

## リモート I/O 直流電流入力ユニット

モデル: **RAA**

### ◆ 形名

電源電圧 RAA-□

0: 100~240V AC  
1: 24V AC/DC

### ◆ ご注文方法

形名をご指定ください。

例: RAA-0

工場出荷時

入力信号	4~20mA DC
通信プロトコル	プライベート

### ◆ アクセサリ(別売)

品名	形名	仕様
シャント抵抗器	RES-S02-050	50Ω ±0.1%
	RES-S02-100	100Ω ±0.1%
	RES-S02-200	200Ω ±0.1%
	RES-S02-01K	1kΩ ±0.1%

### ◆ 入力仕様

#### 直流電流

入力レンジ	受信抵抗
4~20mA DC	50Ω
0~20mA DC	
0~16mA DC	
2~10mA DC	100Ω
0~10mA DC	
1~5mA DC	200Ω
0~1mA DC	1kΩ

別売りのシャント抵抗器を入力端子間に接続

### ◆ 通信

通信回線: EIA RS-485

通信方式: 半二重調歩同期式

通信速度: 2400、4800、9600、19200bps

パリティ: 偶数、奇数、パリティなし

ストップビット: 1、2

通信プロトコル: プライベート、Modbus ASCII、Modbus RTU

### ◆ 性能

変換精度: ±0.1%以内

指示精度: 変換精度±1 デジット以内

変換速度: 250ms

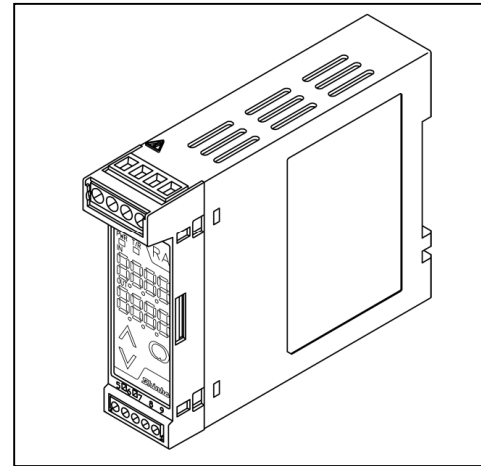
温度係数: ±0.015%/°C

絶縁抵抗: 入力-通信-電源間

500V DC 10MΩ以上

耐電圧: 入力-通信-電源間

2.0kV AC 1分間



### ◆ 一般機構

ケース: 難燃性樹脂 色 ライトグレー

パネル: メンブレンシート

通信部: モジュージャック

設定: 前面キーによる

表示: 入力値表示器

7セグメント赤色 LED ディスプレイ 4桁

文字寸法 7.4×4.0mm(高さ×巾)

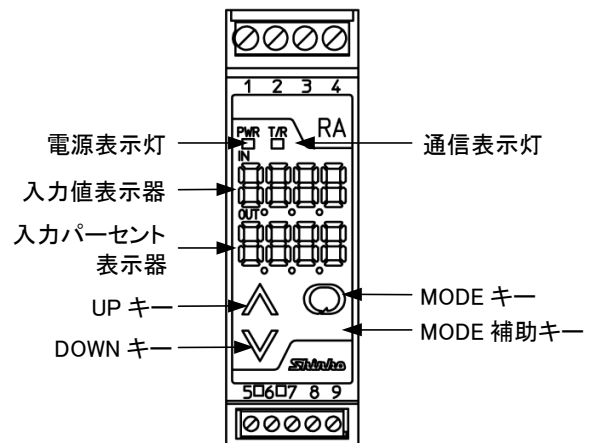
入力パーセント表示器

7セグメント緑色 LED ディスプレイ 4桁

文字寸法 7.4×4.0mm(高さ×巾)

電源表示灯: 緑色 LED

通信表示灯: 黄色 LED



## ◆ 設置仕様

電源電圧: 100~240V AC 50/60Hz  
 24V AC/DC 50/60Hz  
 許容電圧範囲: 85~264V AC  
 20~28V AC/DC

消費電力: 約 6VA  
 周囲温度: -5~55°C  
 周囲湿度: 35~85%RH(但し、結露しない事)  
 質量: 約 120g  
 取付方式: DIN レール取付方式  
 外形寸法: W22.5×H75×D100mm

## ◆ 付属機能

停電対策: 不揮発性 IC メモリでデータをバックアップ  
 自己診断: ウォッチドッグタイマで CPU を監視  
 異常時は計器を初期状態にする

## ◆ 設定

ファンクション・キー

- (1) UP キー: 数値の増加
- (2) DOWN キー: 数値の減少
- (3) MODE キー: 設定モードの選択
- (4) MODE 補助キー: 設定モードの補助

設定項目

MODE 補助キー+MODE キーによる設定

- (1) 設定値ロック選択
- (2) 入力レンジ選択
- (3) 小数点位置選択
- (4) 0%値設定
- (5) 100%値設定
- (6) フィルタ時定数設定
- (7) センサ補正設定
- (8) 表示器選択
- (9) 表示時間設定

UP キー+MODE キーによる設定

- (1) 通信プロトコル選択
- (2) 機器番号選択
- (3) 通信速度選択
- (4) パリティ選択
- (5) ストップビット選択

## ◆ 表示

入力値表示器: 入力値を表示  
 -2000 以下はマイナス(-)と数値が交互に点灯。10000 以上は下位 4 桁の表示が点滅。

アンダレンジ: 入力値表示器に“ ”を点滅表示

オーバレンジ: 入力値表示器に“ ”を点滅表示

ウォームアップ表示: 電源投入後約 3 秒間、入力値表示器に入力の種類を表示

入力パーセント表示器: 入力をパーセント(%)で表示

電源表示灯: 電源投入時緑色 LED 点灯

通信表示灯: 通信 TX 出力時黄色 LED 点灯

## ◆ 推奨棒端子

端子①~④

絶縁スリーブ付 (フェニックス・コンタクト社製)

AI0.25-8YE 0.2-0.25mm<sup>2</sup>  
 AI0.34-8TQ 0.25-0.34mm<sup>2</sup>  
 AI0.5-8WH 0.34-0.5mm<sup>2</sup>  
 AI0.75-8GY 0.5-0.75mm<sup>2</sup>  
 AI1.0-8RD 0.75-1.0mm<sup>2</sup>  
 AI1.5-8BK 1.0-1.5mm<sup>2</sup>

カシメ工具(フェニックス・コンタクト社製)

CRIMPFOX ZA3

CRIMPFOX UD6

端子⑤~⑨

絶縁スリーブ付 (フェニックス・コンタクト社製)

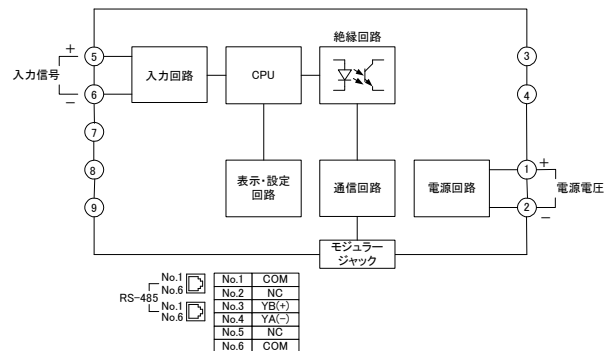
AI0.25-8YE 0.2-0.25mm<sup>2</sup>  
 AI0.34-8TQ 0.25-0.34mm<sup>2</sup>  
 AI0.5-8WH 0.34-0.5mm<sup>2</sup>

カシメ工具(フェニックス・コンタクト社製)

CRIMPFOX ZA3

CRIMPFOX UD6

## ◆ 回路構成・端子配列



## ◆ 外形寸法

