

リモート I/O 直流電圧・電流出力ユニット

モデル: **RAO**

◆ 形名

RAO-□
 電源電圧
 0: 100~240V AC
 1: 24V AC/DC

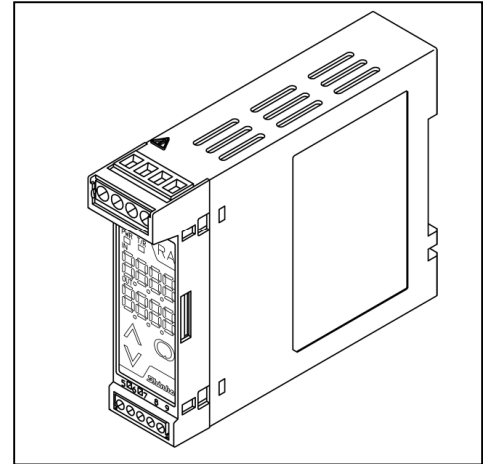
◆ ご注文方法

形名をご指定ください。

例: RAO-0

工場出荷時

出力信号	4~20mA DC
通信プロトコル	プライベート



◆ 出力仕様

出力レンジの下限値が0のレンジは、出力量がマイナス表示であっても出力はマイナス値にはなりません。

直流電流

出力レンジ	許容 負荷抵抗	ゼロ 調整範囲	スパン 調整範囲
4~20mA DC	700Ω 以下	-5~5%	95~105%
0~20mA DC	700Ω 以下	0~5%	95~105%
0~12mA DC	1.2kΩ 以下	0~5%	95~105%
0~10mA DC	1.2kΩ 以下	0~5%	95~105%
1~5mA DC	2.4kΩ 以下	-5~5%	95~105%

直流電圧

出力レンジ	許容 負荷抵抗	ゼロ 調整範囲	スパン 調整範囲
0~1V DC	100Ω 以上	0~5%	95~105%
0~5V DC	500Ω 以上	0~5%	95~105%
1~5V DC	500Ω 以上	-5~5%	95~105%
0~10V DC	1kΩ 以上	0~5%	95~105%

◆ 性能

変換精度: ±0.1%以内

指示精度: 変換精度±1 デジット以内

応答時間: 0.5s(typ.)(0→90%)

温度係数: ±0.015%/°C

絶縁抵抗: 入力-通信-電源間
500V DC 10MΩ 以上

耐電圧: 入力-通信-電源間
2.0kV AC 1分間

◆ 一般機構

ケース: 難燃性樹脂 色 ライトグレー

パネル: メンブレンシート

通信部: モジュージャック

設定: 前面キーによる

表示: 設定キャラクタ表示器

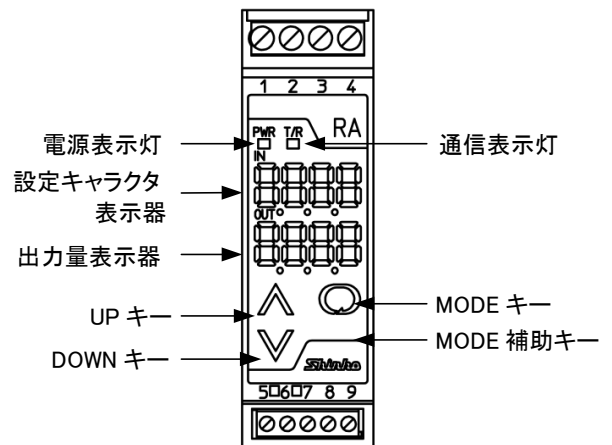
7セグメント赤色 LED ディスプレイ 4桁
文字寸法 7.4×4.0mm(高さ×巾)

出力量表示器

7セグメント緑色 LED ディスプレイ 4桁
文字寸法 7.4×4.0mm(高さ×巾)

電源表示灯: 緑色 LED

通信表示灯: 黄色 LED



注)出力ユニットの場合、入力値は表示しません。

◆ 通信

通信回線 : EIA RS-485
 通信方式 : 半二重調歩同期式
 通信速度 : 2400、4800、9600、19200bps
 パリティ : 偶数、奇数、パリティなし
 ストップビット : 1、2
 通信プロトコル: プライベート、Modbus ASCII、Modbus RTU

◆ 設置仕様

電源電圧: 100~240V AC 50/60Hz
 24V AC/DC 50/60Hz
 許容電圧範囲: 85~264V AC
 20~28V AC/DC
 消費電力: 約 6VA
 周囲温度: -5~55°C
 周囲湿度: 35~85%RH(但し、結露しない事)
 質量: 約 120g
 取付方式: DIN レール取付方式
 外形寸法: W22.5×H75×D100mm

◆ 付属機能

停電対策: 不揮発性 IC メモリでデータをバックアップ
 自己診断: ウォッチドッグタイマで CPU を監視
 異常時は出力を OFF にして計器を初期状態

◆ 設定

ファンクション・キー

- (1) UP キー: 数値の増加
- (2) DOWN キー: 数値の減少
- (3) MODE キー: 設定モードの選択
- (4) MODE 補助キー: 設定モードの補助

設定項目

MODE キー3 秒押しによる設定

- (1)出力ゼロ調整
- (2)出力スパン調整

MODE 補助キー+MODE キーによる設定

- (1) 設定値ロック選択
- (2) 出力選択
- (3) 表示器選択
- (4) 表示時間設定

UP キー+MODE キーによる設定

- (1) 通信プロトコル選択
- (2) 機器番号選択
- (3) 通信速度選択
- (4) パリティ選択
- (5) ストップビット選択

◆ 表示

設定キャラクタ表示器 : 設定モード内で設定キャラクタを表示

出力量表示器 : 出力量(%)を表示

ウォームアップ表示: 電源投入後約 3 秒間、出力表示器に
 出力の種類を表示

電源表示灯: 電源投入時緑色 LED 点灯

通信表示灯: 通信 TX 出力時黄色 LED 点灯

◆ 推奨棒端子

端子①~④

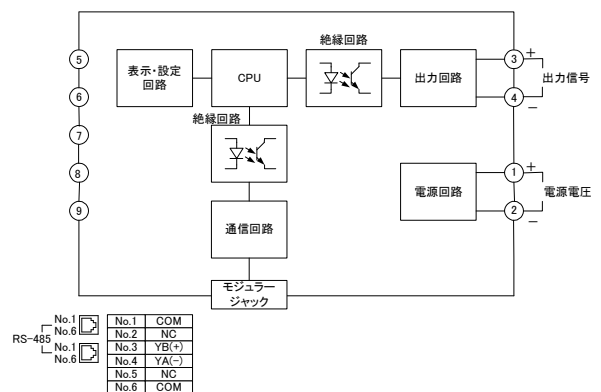
絶縁スリーブ付 (フェニックス・コンタクト社製)

AI0.25-8YE	0.2-0.25mm ²
AI0.34-8TQ	0.25-0.34mm ²
AI0.5-8WH	0.34-0.5mm ²
AI0.75-8GY	0.5-0.75mm ²
AI1.0-8RD	0.75-1.0mm ²
AI1.5-8BK	1.0-1.5mm ²

カシメ工具(フェニックス・コンタクト社製)

CRIMPFOX ZA3
 CRIMPFOX UD6

◆ 回路構成・端子配列



◆ 外形寸法

