

リモート I/O 測温抵抗体入力ユニット

モデル: **RAR**

◆ 形名

電源電圧 RAR-□

0: 100~240V AC
1: 24V AC/DC

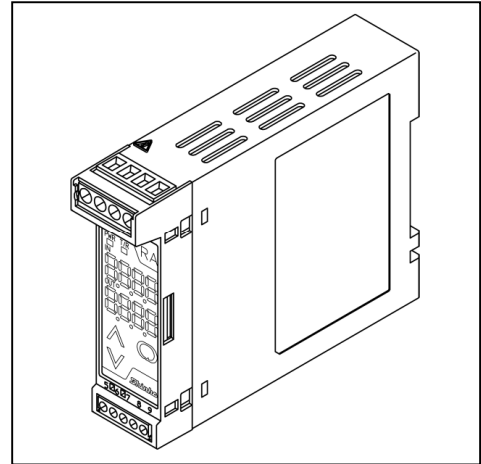
◆ ご注文方法

形名をご指定ください。

例: RAR-0

工場出荷時

入力信号	Pt100 -200~850°C
通信プロトコル	プライベート



◆ 入力仕様

測温抵抗体(3導線式)

入力検出電流: 約 0.2mA

許容導線抵抗: 一線あたり 10Ω 以下

バーンアウト: 上方、下方

入力信号:

測温抵抗体	入力レンジ	
Pt100	-200~850°C	-328~1562°F
JPt100	-200~500°C	-328~932°F

最小スパン: 50°C(100°F)

◆ 通信

通信回線: EIA RS-485

通信方式: 半二重調歩同期式

通信速度: 2400、4800、9600、19200bps

パリティ: 偶数、奇数、パリティなし

ストップビット: 1、2

通信プロトコル: プライベート、Modbus ASCII、Modbus RTU

◆ 性能

変換精度: 各入力スパンの±0.1%以内

指示精度: 変換精度±1 デジット以内

変換速度: 250ms

温度係数: ±0.015%/°C

絶縁抵抗: 入力-通信-電源間

500V DC 10MΩ 以上

耐電圧: 入力-通信-電源間

2.0kV AC 1 分間

◆ 一般機構

ケース: 難燃性樹脂 色 ライトグレー

パネル: メンブレンシート

通信部: モジュージャック

設定: 前面キーによる

表示: 入力値表示器

7セグメント赤色 LED ディスプレイ 4桁

文字寸法 7.4×4.0mm(高さ×巾)

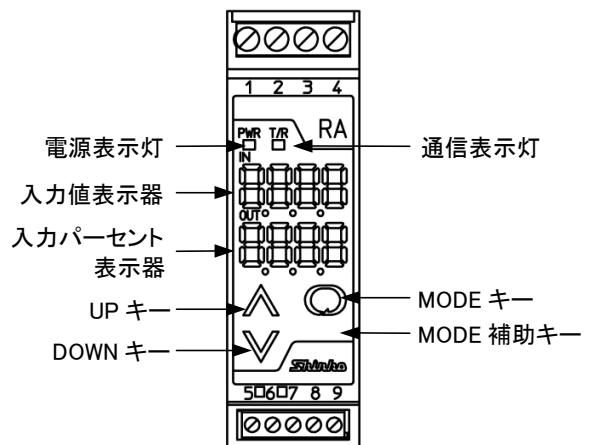
入力パーセント表示器

7セグメント緑色 LED ディスプレイ 4桁

文字寸法 7.4×4.0mm(高さ×巾)

電源表示灯: 緑色 LED

通信表示灯: 黄色 LED



◆ 設置仕様

電源電圧: 100~240V AC 50/60Hz
 24V AC/DC 50/60Hz
 許容電圧範囲: 85~264V AC
 20~28V AC/DC
 消費電力: 約 6VA
 周囲温度: -5~55°C
 周囲湿度: 35~85%RH(但し、結露しない事)
 質量: 約 120g
 取付方式: DIN レール取付方式
 外形寸法: W22.5×H75×D100mm

◆ 付属機能

停電対策: 不揮発性 IC メモリでデータをバックアップ
 自己診断: ウォッチドッグタイマで CPU を監視
 異常時は計器を初期状態にする

◆ 設定

ファンクション・キー

- (1) UP キー: 数値の増加
- (2) DOWN キー: 数値の減少
- (3) MODE キー: 設定モードの選択
- (4) MODE 補助キー: 設定モードの補助

設定項目

MODE 補助キー+MODE キーによる設定

- (1) 設定値ロック選択
- (2) 入力レンジ選択
- (3) 小数点位置選択
- (4) 0%値設定
- (5) 100%値設定
- (6) フィルタ時定数設定
- (7) センサ補正設定
- (8) バーンアウト選択
- (9) 表示器選択
- (10) 表示時間設定

UP キー+MODE キーによる設定

- (1) 通信プロトコル選択
- (2) 機器番号選択
- (3) 通信速度選択
- (4) パリティ選択
- (5) ストップビット選択

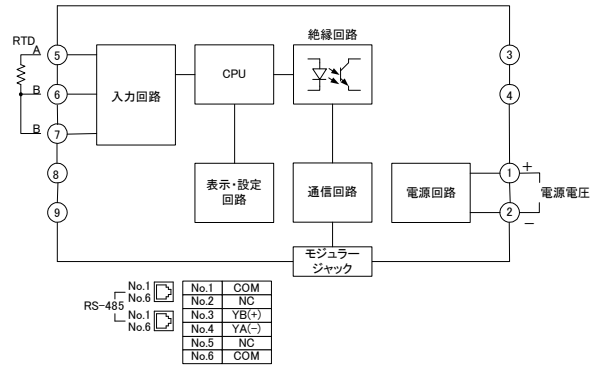
◆ 表示

入力値表示器: 入力値を表示
 小数点付きレンジを選択した場合、-200.0 以下の表示はマイナス(-)と入力値が交互に点灯。
 アンダレンジ: 入力値表示器に“ ”を点滅表示
 オーパレンジ: 入力値表示器に“ ”を点滅表示
 ウォームアップ表示: 電源投入後約 3 秒間、入力値表示器に輸入の種類を表示
 入力パーセント表示器: 入力値をパーセント(%)で表示
 電源表示灯: 電源投入時緑色 LED 点灯
 通信表示灯: 通信 TX 出力時黄色 LED 点灯

◆ 推奨棒端子

端子①~④
 絶縁スリーブ付 (フェニックス・コンタクト社製)
 AI0.25-8YE 0.2-0.25mm²
 AI0.34-8TQ 0.25-0.34mm²
 AI0.5-8WH 0.34-0.5mm²
 AI0.75-8GY 0.5-0.75mm²
 AI1.0-8RD 0.75-1.0mm²
 AI1.5-8BK 1.0-1.5mm²
 カシメ工具(フェニックス・コンタクト社製)
 CRIMPFOX ZA3
 CRIMPFOX UD6
 端子⑤~⑨
 絶縁スリーブ付 (フェニックス・コンタクト社製)
 AI0.25-8YE 0.2-0.25mm²
 AI0.34-8TQ 0.25-0.34mm²
 AI0.5-8WH 0.34-0.5mm²
 カシメ工具(フェニックス・コンタクト社製)
 CRIMPFOX ZA3
 CRIMPFOX UD6

◆ 回路構成・端子配列



◆ 外形寸法

