

リモート I/O 直流電圧入力ユニット

モデル: **RAV**

◆ 形名

電源電圧 RAV-□

0: 100~240V AC
1: 24V AC/DC

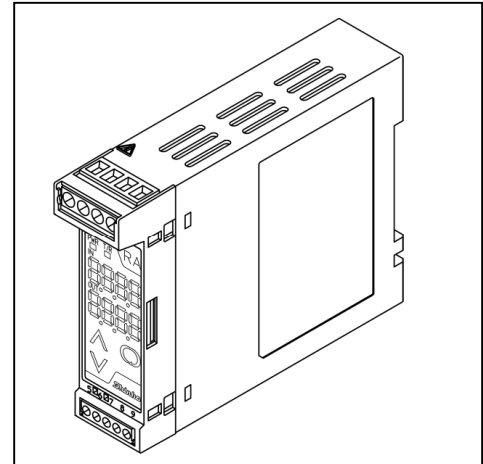
◆ ご注文方法

形名をご指定ください。

例: RAV-0

工場出荷時

入力信号	1~5V DC
通信プロトコル	プライベート



◆ 入力仕様

直流電圧

入力レンジ	入力抵抗	許容信号源抵抗
0~10mV DC	1MΩ	20Ω 以下
-10~10mV DC		40Ω 以下
0~50mV DC		200Ω 以下
0~60mV DC		
0~100mV DC		
0~1V DC		2kΩ 以下
0~5V DC		
1~5V DC		1kΩ 以下
0~10V DC		

◆ 一般機構

ケース: 難燃性樹脂 色 ライトグレー

パネル: メンブレンシート

通信部: モジュージャック

設定: 前面キーによる

表示: 入力値表示器

7セグメント赤色 LED ディスプレイ 4桁
文字寸法 7.4×4.0mm(高さ×巾)

入力パーセント表示器

7セグメント緑色 LED ディスプレイ 4桁
文字寸法 7.4×4.0mm(高さ×巾)

電源表示灯: 緑色 LED

通信表示灯: 黄色 LED

◆ 通信

通信回線: EIA RS-485

通信方式: 半二重調歩同期式

通信速度: 2400、4800、9600、19200bps

パリティ: 偶数、奇数、パリティなし

ストップビット: 1、2

通信プロトコル: プライベート、Modbus ASCII、Modbus RTU

◆ 性能

変換精度: ±0.1%以内

指示精度: 変換精度±1 デジット以内

変換速度: 250ms

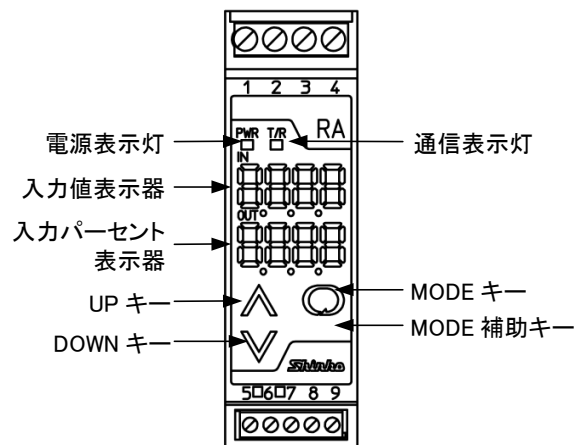
温度係数: ±0.015%/°C

絶縁抵抗: 入力-通信-電源間

500V DC 10MΩ 以上

耐電圧: 入力-通信-電源間

2.0kV AC 1 分間



◆ 設置仕様

電源電圧: 100~240V AC 50/60Hz
 24V AC/DC 50/60Hz
 許容電圧範囲: 85~264V AC
 20~28V AC/DC
 消費電力: 約 6VA
 周囲温度: -5~55°C
 周囲湿度: 35~85%RH(但し、結露しない事)
 質量: 約 120g
 取付方式: DIN レール取付方式
 外形寸法: W22.5×H75×D100mm

◆ 付属機能

停電対策: 不揮発性 IC メモリでデータをバックアップ
 自己診断: ウォッチドッグタイマで CPU を監視
 異常時は計器を初期状態にする

◆ 設定

ファンクション・キー

- (1) UP キー: 数値の増加
- (2) DOWN キー: 数値の減少
- (3) MODE キー: 設定モードの選択
- (4) MODE 補助キー: 設定モードの補助

設定項目

MODE 補助キー+MODE キーによる設定

- (1) 設定値ロック選択
- (2) 入力レンジ選択
- (3) 小数点位置選択
- (4) 0%値設定
- (5) 100%値設定
- (6) フィルタ時定数設定
- (7) センサ補正設定
- (8) 表示器選択
- (9) 表示時間設定

UP キー+MODE キーによる設定

- (1) 通信プロトコル選択
- (2) 機器番号選択
- (3) 通信速度選択
- (4) パリティ選択
- (5) ストップビット選択

◆ 表示

入力値表示器: 入力値を表示
 -2000 以下はマイナス(-)と数値が交互に点灯。10000 以上は下位 4 桁の表示が点滅。

アンダレンジ: 入力値表示器に“ ”を点滅表示
 オーバレンジ: 入力値表示器に“ ”を点滅表示
 ウォームアップ表示: 電源投入後約 3 秒間、入力値表示器に入力の種類を表示

入力パーセント表示器: 入力値をパーセント(%)で表示

電源表示灯: 電源投入時緑色 LED 点灯

通信表示灯: 通信 TX 出力時黄色 LED 点灯

◆ 推奨棒端子

端子①~④
 絶縁スリーブ付 (フェニックス・コンタクト社製)

- AI0.25-8YE 0.2-0.25mm²
- AI0.34-8TQ 0.25-0.34mm²
- AI0.5-8WH 0.34-0.5mm²
- AI0.75-8GY 0.5-0.75mm²
- AI1.0-8RD 0.75-1.0mm²
- AI1.5-8BK 1.0-1.5mm²

カシメ工具(フェニックス・コンタクト社製)
 CRIMPFOX ZA3
 CRIMPFOX UD6

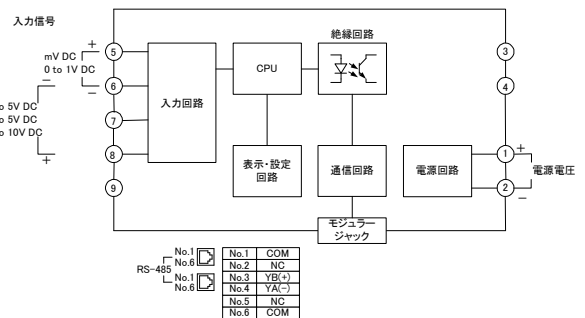
端子⑤~⑨

絶縁スリーブ付 (フェニックス・コンタクト社製)

- AI0.25-8YE 0.2-0.25mm²
- AI0.34-8TQ 0.25-0.34mm²
- AI0.5-8WH 0.34-0.5mm²

カシメ工具(フェニックス・コンタクト社製)
 CRIMPFOX ZA3
 CRIMPFOX UD6

◆ 回路構成・端子配列



◆ 外形寸法

