

直流電圧リミッタ変換器 (表示機能付)

モデル: **SAVL**

◆ 形名

SAVL-□

電源電圧

0: 100~240V AC

1: 24V AC/DC

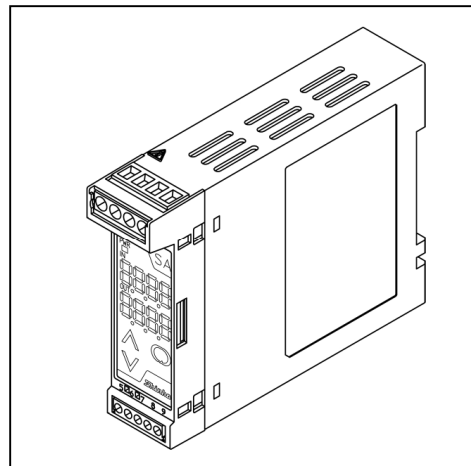
◆ ご注文方法

形名をご指定ください。

例: SAVL-0

工場出荷時

入力信号	1~5V DC
出力信号	4~20mA DC



◆ 入力仕様

直流電圧

入力レンジ	入力抵抗	許容信号源抵抗
-10~10mV DC	1MΩ	40Ω 以下
0~10mV DC		20Ω 以下
0~50mV DC		200Ω 以下
0~60mV DC		
0~100mV DC		2kΩ 以下
0~1V DC		
0~5V DC		1kΩ 以下
1~5V DC		
0~10V DC		

◆ 出力仕様

出力レンジの下限値が0のレンジは、出力量がマイナス表示であっても出力はマイナス値にはなりません。

直流電流

出力レンジ	許容 負荷抵抗	ゼロ 調整範囲	スパン 調整範囲
0~10mA DC	1.2kΩ 以下	0~5%	95~105%
0~12mA DC			
0~20mA DC	700Ω 以下	-5~5%	
4~20mA DC			
1~5mA DC	2.4kΩ 以下		

直流電圧

出力レンジ	許容 負荷抵抗	ゼロ 調整範囲	スパン 調整範囲
0~1V DC	100Ω 以上	0~5%	95~105%
0~10V DC	1kΩ 以上		
0~5V DC	500Ω 以上	-5~5%	
1~5V DC			

出力リミット機能: -5~105%(下限, 上限個別設定)

変換出力量の最小, 最大値を制限する。

◆ 性能

基準精度:

・入力 ±0.1%以内

・出力 ±0.1%以内

指示精度: 基準入力精度±1 デジット以内

応答時間: 0.5 秒(typ.) (0→90%)

温度係数: ±0.015%/°C

絶縁抵抗: 入力-出力-電源間

500V DC 10MΩ 以上

耐電圧: 入力-出力-電源間

2.0kV AC 1 分間

アイソレーション: 3ポート絶縁(入力-出力-電源間)

◆ 一般機構

ケース: 難燃性樹脂 色 ライトグレー

パネル: メンブレンシート

設定: 前面キーによる

表示: 入力値表示器

7セグメント赤色 LED ディスプレイ 4桁

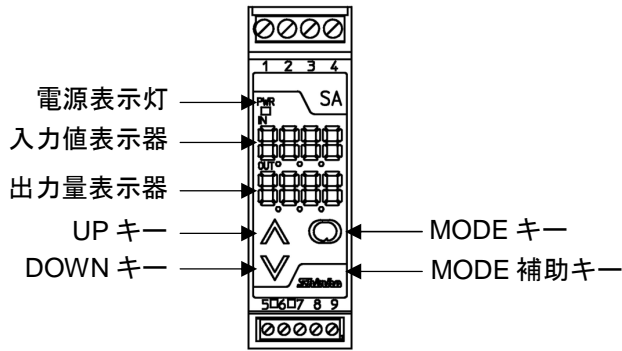
文字寸法 7.4×4.0mm(高さ×巾)

出力量表示器

7セグメント緑色 LED ディスプレイ 4桁

文字寸法 7.4×4.0mm(高さ×巾)

電源表示灯: 緑色 LED



◆ 設置仕様

電源電圧: 100~240V AC 50/60Hz
24V AC/DC 50/60Hz

許容電圧範囲: 85~264V AC
20~28V AC/DC

消費電力: 約 6VA
周囲温度: -5~55°C
周囲湿度: 35~85%RH(但し, 結露しない事)
質量: 約 120g
取付方式: DIN レール取付方式
外形寸法: W22.5×H75×D100mm

◆ 付属機能

停電対策: 不揮発性 IC メモリでデータをバックアップ
自己診断: ウォッチドッグタイマで CPU を監視
異常時は出力を OFF にして計器を初期状態

◆ 環境仕様

RoHS 指令対応

◆ 設定

ファンクション・キー

- (1) UP キー : 数値の増加
- (2) DOWN キー : 数値の減少
- (3) MODE キー : 設定モードの選択
- (4) MODE 補助キー : 設定モードの補助

設定項目

- ・MODE キー3 秒押しによる設定
 - (1)出力ゼロ調整
 - (2)出力スパン調整
- ・MODE 補助キー+MODE キーによる設定
 - (1) 設定値ロック選択
 - (2) 入力レンジ選択
 - (3) 小数点位置選択
 - (4) 出力 0%値設定
 - (5) 出力 100%値設定
 - (6) フィルタ時定数設定
 - (7) センサ補正設定
 - (8) 出力選択
 - (9) 出力状態選択
 - (10) 表示器選択
 - (11) 表示時間設定
 - (12) 出力リミット下限設定
 - (13) 出力リミット上限設定

◆ 表示

入力値表示器: 入力値を表示

-2000 以下の表示はマイナス(-)と入力値が交互に点灯。10000 以上の表示は下位 4 桁の表示が点滅。

出力値表示器: 出力量(%)を表示

電源表示灯 : 電源投入時緑色 LED 点灯

アンダレンジ : 入力値表示器に“ ”を点滅表示

オーバレンジ : 入力値表示器に“ ”を点滅表示

ウォームアップ表示: 電源投入後約 3 秒間, 入力値表示器に入力の種類を, 出力値表示器に出力の種類を表示

◆ 推奨棒端子

端子①~④

・絶縁スリーブ付(フェニックス・コンタクト社製)

AI0.25-8YE	0.2-0.25mm ²
AI0.34-8TQ	0.25-0.34mm ²
AI0.5-8WH	0.34-0.5mm ²
AI0.75-8GY	0.5-0.75mm ²
AI1.0-8RD	0.75-1.0mm ²
AI1.5-8BK	1.0-1.5mm ²

・カシメ工具(フェニックス・コンタクト社製)

CRIMPFOX ZA3, CRIMPFOX UD6

端子⑤~⑨

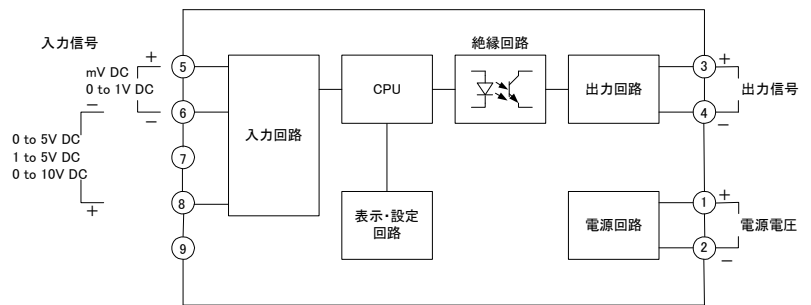
・絶縁スリーブ付(フェニックス・コンタクト社製)

AI0.25-8YE	0.2-0.25mm ²
AI0.34-8TQ	0.25-0.34mm ²
AI0.5-8WH	0.34-0.5mm ²

・カシメ工具(フェニックス・コンタクト社製)

CRIMPFOX ZA3, CRIMPFOX UD6

◆ 回路構成・端子配列



◆ 外形寸法 (単位: mm)

