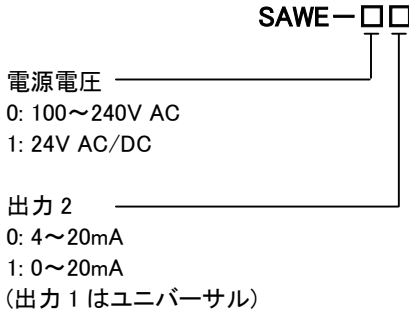


## 2 出力形熱電対変換器 (表示機能付)

モデル: **SAWE**  
C **RA** **US**

### ◆ 形名



### ◆ ご注文方法

形名をご指定ください。例: SAWE-00  
工場出荷時

入力信号	K -200~1370°C
出力 1 信号	4~20mA DC
出力 2 信号	形名に合わせた出力

### ◆ 入力仕様

#### 熱電対

入力抵抗: 1MΩ以上  
外部抵抗: 100Ω以下 但し, B 40Ω以下  
バーンアウト: 上方, 下方  
入力信号:

熱電対	入力レンジ	
K	-200~1370°C	-328~2498°F
J	-200~1000°C	-328~1832°F
R	-50~1760°C	-58~3200°F
S	-50~1760°C	-58~3200°F
B	0~1820°C	32~3308°F
E	-200~800°C	-328~1472°F
T	-200~400°C	-328~752°F
N	-200~1300°C	-328~2372°F
PL-II	0~1390°C	32~2534°F
W5Re/W26Re	0~2315°C	32~4199°F
W3Re/W25Re	0~2315°C	32~4199°F

最小スパン: 50°C (100°F)

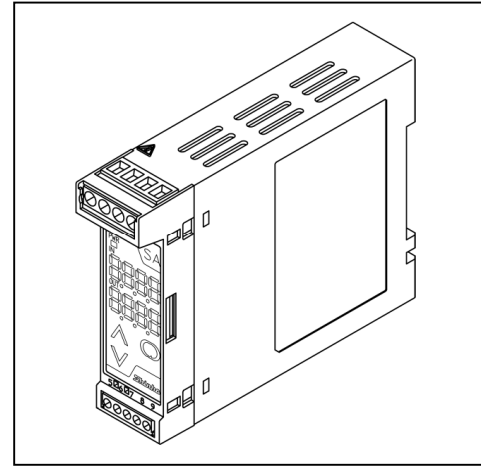
### ◆ 出力仕様

出力レンジの下限値が 0 のレンジは, 出力量がマイナス表示であっても出力はマイナス値にはなりません。

#### 出力 1(ユニバーサル)

#### 直流電流

出力レンジ	許容 負荷抵抗	ゼロ 調整範囲	スパン 調整範囲
4~20mA DC	700Ω以下	-5~5%	95~105%
0~20mA DC	700Ω以下	0~5%	95~105%
0~12mA DC	1.2kΩ以下	0~5%	95~105%
0~10mA DC	1.2kΩ以下	0~5%	95~105%
1~5mA DC	2.4kΩ以下	-5~5%	95~105%



### 直流電圧

出力レンジ	許容 負荷抵抗	ゼロ 調整範囲	スパン 調整範囲
0~1V DC	100Ω以上	0~5%	95~105%
0~5V DC	500Ω以上	0~5%	95~105%
1~5V DC	500Ω以上	-5~5%	95~105%
0~10V DC	1kΩ以上	0~5%	95~105%

### 出力 2(固定レンジ)

#### 直流電流

出力レンジ	許容 負荷抵抗	ゼロ 調整範囲	スパン 調整範囲
4~20mA DC	300Ω以下	-5~5%	95~105%
0~20mA DC	300Ω以下	0~5%	95~105%

### ◆ 性能

基準精度:

#### ・入力

各入力スパンの±0.1%以内

R, S 入力 -50~200°C (-58~392°F) は ±6°C (12°F) 以内

B 入力 0~300°C (32~572°F) は精度保証範囲外

K, J, E, T, N 入力 0°C (32°F) 未満は入力スパンの±0.4%以内

・出力 1 ±0.1%以内

・出力 2 ±0.15%以内

冷接点補償精度: -5~55°Cにおいて±1°C以内

指示精度: 基準入力精度±1 デジット以内

応答時間: 出力 1 0.5 秒 (typ.) (0→90%)

出力 2 1.0 秒 (typ.) (0→90%)

温度係数: 出力 1 ±0.015%/°C

出力 2 ±0.015%/°C

絶縁抵抗: 入力-出力 1-出力 2-電源間

500V DC 10MΩ以上

耐電圧:

入力-出力 1-電源間

出力 1-出力 2-電源間

2.0kV AC 1 分間

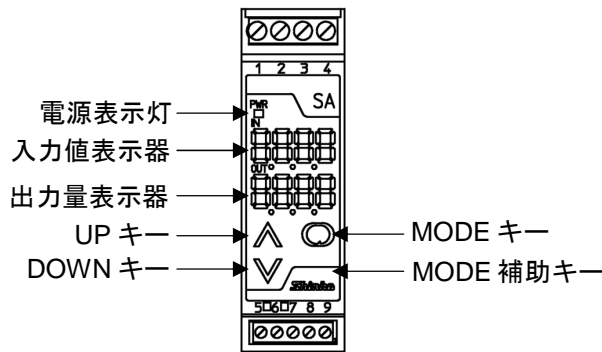
入力-出力 2 間

1.35kV AC 1 分間

アイソレーション: 3 ポート絶縁(入力-出力-電源間)

## ◆一般機構

ケース: 難燃性樹脂 色 ライトグレー  
 パネル: メンブレンシート  
 設定: 前面キーによる  
 表示: 入力値表示器  
     7セグメント赤色 LED ディスプレイ 4桁  
     文字寸法 7.4×4.0mm(高さ×巾)  
 出力量表示器  
     7セグメント緑色 LED ディスプレイ 4桁  
     文字寸法 7.4×4.0mm(高さ×巾)  
 電源表示灯: 緑色 LED



## ◆設置仕様

電源電圧: 100~240V AC 50/60Hz  
           24V AC/DC 50/60Hz  
 許容電圧範囲: 85~264V AC  
           20~28V AC/DC  
 消費電力: 約 6VA  
 周囲温度: -5~55°C  
 周囲湿度: 35~85%RH(但し, 結露しない事)  
 質量: 約 120g  
 取付方式: DIN レール取付方式  
 外形寸法: W22.5×H75×D100mm

## ◆付属機能

停電対策: 不揮発性 IC メモリでデータをバックアップ  
 自己診断: ウォッチドッグタイマで CPU を監視  
           異常時は出力を OFF にして計器を初期状態  
 冷接点補償: あり

## ◆環境仕様 RoHS 指令対応

## ◆設定

ファンクション・キー  
 (1) UP キー : 数値の増加  
 (2) DOWN キー : 数値の減少  
 (3) MODE キー : 設定モードの選択  
 (4) MODE 補助キー : 設定モードの補助

### 設定項目

- ・MODE キー3 秒押しによる設定
  - (1)出力1ゼロ調整
  - (2)出力1スパン調整
  - (3)出力2ゼロ調整
  - (4)出力2スパン調整
- ・MODE 補助キー+MODE キーによる設定
  - (1) 設定値ロック選択
  - (2) 入力レンジ選択
  - (3) 小数点位置選択
  - (4) 出力 0%値設定
  - (5) 出力 100%値設定
  - (6) フィルタ時定数設定

- (7) センサ補正設定
- (8) 出力1出力レンジ選択
- (9) 出力状態選択
- (10) バーンアウト選択
- (11) 表示器選択
- (12) 表示時間設定

## ◆表示

入力値表示器: 入力値を表示  
 小数点付きレンジを選択した場合, -200.0 以下の表示はマイナス(-)と入力値が交互に点灯。

アンダレンジ: 入力値表示器に“ $\square\square\square\square$ ”を点滅表示

オーバレンジ: 入力値表示器に“ $\square\square\square\square$ ”を点滅表示

ウォームアップ表示: 電源投入後約 3 秒間, 入力値表示器に  
 入力の種類を, 出力量表示器に  
 出力1の種類を表示

出力量表示器: 出力量(%)を表示

電源表示灯: 電源投入時緑色 LED 点灯

## ◆推奨棒端子

### 端子①~④

・絶縁スリーブ付(フェニックス・コンタクト社製)

AI0.25-8YE	0.2-0.25mm <sup>2</sup>
AI0.34-8TQ	0.25-0.34mm <sup>2</sup>
AI0.5-8WH	0.34-0.5mm <sup>2</sup>
AI0.75-8GY	0.5-0.75mm <sup>2</sup>
AI1.0-8RD	0.75-1.0mm <sup>2</sup>
AI1.5-8BK	1.0-1.5mm <sup>2</sup>

・カシメ工具(フェニックス・コンタクト社製)

CRIMPFOX ZA3  
 CRIMPFOX UD6

### 端子⑤~⑨

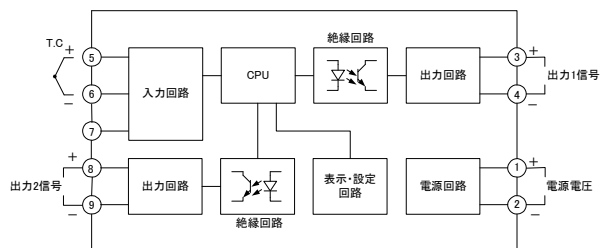
・絶縁スリーブ付(フェニックス・コンタクト社製)

AI0.25-8YE	0.2-0.25mm <sup>2</sup>
AI0.34-8TQ	0.25-0.34mm <sup>2</sup>
AI0.5-8WH	0.34-0.5mm <sup>2</sup>

・カシメ工具(フェニックス・コンタクト社製)

CRIMPFOX ZA3  
 CRIMPFOX UD6

## ◆回路構成・端子配列



## ◆外形寸法(単位: mm)

