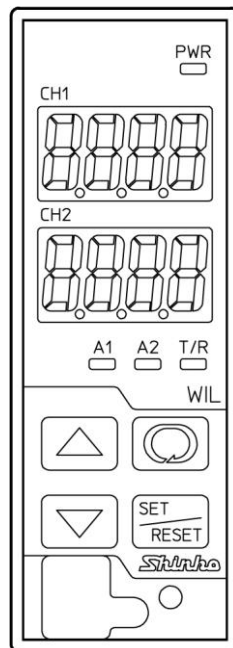


プラグイン形
デジタル指示導電率計
WIL-102-ECH(高濃度)
取扱説明書



Shinko

はじめに

このたびは、プラグイン形デジタル指示導電率計[WIL-102-ECH(高濃度)](以下、本器)をお買い上げ頂きまして、まことにありがとうございました。

この取扱説明書(以下、本書)は、本器の設置方法、機能、操作方法および取扱いについて説明したものです。本書をよくお読み頂き、十分理解されてからご使用くださいますようお願い致します。

また、誤った取扱いなどによる事故防止の為、本書は最終的に本器をお使いになる方のお手元に、確実に届けられるようお取り計らいください。

本書および本器に使用している数字、アルファベットのキャラクタ対応表を以下に示します。

キャラクタ対応表

表示	-	0	1	2	3	4	5	6	7	8	9	℃	℉
数字, 単位	-1	0	1	2	3	4	5	6	7	8	9	℃	℉
表示	A	b	c	d	E	F	G	H	I	J	k	L	ñ
アルファベット	A	B	C	D	E	F	G	H	I	J	K	L	M
表示	n	o	P	q	r	s	T	U	V	w	x	Y	Z
アルファベット	N	O	P	Q	R	S	T	U	V	W	X	Y	Z

ご注意

- ・本器は、記載された仕様範囲内で使用してください。
仕様範囲外で使用した場合、火災または本器の故障の原因になります。
- ・本書に記載されている警告事項、注意事項を必ず守ってください。
これらの警告事項、注意事項を守らなかった場合、重大な傷害や事故につながる恐れがあります。
- ・本書の記載内容は、将来予告無しに変更することがあります。
- ・本書の内容に関しては万全を期していますが、万一ご不審な点や誤り等お気づきのことがありましたら、お手数ですが裏表紙記載の弊社営業所または出張所までご連絡ください。
- ・本器は、屋内の制御盤内 DIN レールに取り付けて使用することを前提に製作しています。
使用者が電源端子等の高電圧部に近づかないような処置を最終製品側で行ってください。
- ・本書の記載内容の一部または全部を無断で転載、複製することは禁止されています。
- ・本器を運用した結果の影響による損害、弊社において予測不可能な本器の欠陥による損害、その他すべての間接的損害について、いっさい責任を負いかねますのでご了承ください。

安全上のご注意(ご使用前に必ずお読みください。)

安全上のご注意では、安全注意事項のランクを“警告、注意”として区分しています。

なお、△ 注意に記載した事項でも、状況によっては重大な結果に結びつく可能性がありますので、記載している事柄は必ず守ってください。



警告

取扱いを誤った場合、危険な状況が起こりえて、人命や重大な傷害にかかわる事故の起こる可能性が想定される場合。



注意

取扱いを誤った場合、危険な状況が起こりえて、中程度の傷害や軽傷を受ける可能性が想定される場合および機器損傷の発生が想定される場合。



警告

- ・感電および火災防止の為、弊社のサービスマン以外は本器内部に触れないでください。
- ・感電、火災事故および機器故障防止の為、部品の交換は弊社のサービスマン以外は行わないでください。



安全に関するご注意

- ・正しく安全にお使いいただくため、ご使用前には必ず本書をよくお読みください。
- ・本器は、計測機器に使用される事を意図しています。
代理店または弊社に使用目的をご提示の上、正しい使い方をご確認ください。(人命にかかわる医療機器等には、ご使用にならないでください。)
- ・定期的なメンテナンスを弊社に依頼(有償)してください。

・本書に記載のない条件・環境下では使用しないでください。
本書に記載のない条件・環境下で使用された場合、物的・人的損害が発生しても、弊社はその責任を負いかねますのでご了承ください。

形名銘板上の警告表示の意味

注意

正しい取扱いをしなければ、火災、故障、誤動作または感電などの危険のために、時に軽傷・中程度の障害をおったり、あるいは物的障害を受ける恐れがあります。お使いになる前に本書をお読みになり、十分にご理解ください。

輸出貿易管理令に関するご注意

大量破壊兵器(軍事用途・軍事設備等)で 사용되는事がないよう、最終用途や最終客先を調査してください。
尚、再販売についても不正に輸出されないよう、十分に注意してください。

ご注意

1. 取り付け上の注意

注意

[本器は、次の環境仕様で使用されることを意図しています。(IEC61010-1)]

- ・過電圧カテゴリ II, 汚染度 2

[本器は、下記のような場所でご使用ください。]

- ・塵埃が少なく、腐蝕性ガスのないところ。
- ・可燃性、爆発性ガスのないところ。
- ・機械的振動や衝撃の少ないところ。
- ・直射日光が当たらず、周囲温度が0~50℃で急激な温度変化および氷結の可能性がないところ。
- ・湿度が35~85%RHで、結露の可能性がないところ。
- ・大容量の電磁開閉器や、大電流の流れている電線から離れているところ。
- ・水、油および薬品またはそれらの蒸気が直接あたる恐れのないところ。
- ・制御盤内に設置する場合、制御盤の周囲温度ではなく、本器の周囲温度が50℃を超えないようにしてください。本器の電子部品(特に電解コンデンサ)の寿命を縮める恐れがあります。

※本器のケース材質は、難燃性樹脂を使用していますが、燃えやすいもののそばには設置しないでください。
また、燃えやすい物の上に直接置くことはしないでください。

2. 配線上の注意

注意

- ・配線作業を行う場合、電線屑を本器の通風窓へ落とし込まないでください。
火災、故障、誤動作の原因となります。
- ・本器の端子に配線作業を行う場合、M3ねじに適合する絶縁スリーブ付圧着端子を使用してください。
- ・端子ねじを締め付ける場合、適正締め付けトルク以内で締め付けてください。
適正締め付けトルク以上で締め付けると、端子ねじを破損する恐れがあります。
- ・本器は電源スイッチ、遮断器およびヒューズを内蔵していません。
必ず本器の近くに電源スイッチ、遮断器およびヒューズを別途設けてください。
(推奨ヒューズ: 定格電圧250V AC, 定格電流: 2Aのタイムラグヒューズ)
- ・電源が24V AC/DCでDCの場合、極性を間違わないようにしてください。
- ・入力端子に接続されるセンサに、商用電源が接触または印加されないようにしてください。
- ・4極式導電率センサは、本器のセンサ入力仕様に合ったものをご使用ください。
- ・入力線と電源線は離して配線してください。

4 極式導電率センサケーブルの注意点

- 4 極式導電率センサケーブルは、高絶縁ケーブルです。取り扱いには以下の点に注意してください。
- ・ 4 極式導電率センサケーブルの端子やソケットを水などで濡らしたり、手垢や油で汚したりして、絶縁が低下しないようにしてください。
絶縁が低下すると、表示不安定の原因となります。常に乾燥した綺麗な状態に保ってください。
万一汚れた場合は、アルコールなどで拭き、よく乾燥させてください。
 - ・ 校正や電極の点検・交換時のために、4 極式導電率センサケーブルは余裕をもって配線してください。
 - ・ 4 極式導電率センサケーブル、中継ケーブルは、モータなどの誘導を与える機器の付近や、それらの電源ケーブルとは離して配線してください。

接続

4 極式導電率センサケーブルには、以下の端子があります。

記号	端子
1	導電率センサ端子①
2	導電率センサ端子②
3	導電率センサ端子③
4	導電率センサ端子④
A, B (T, T)	温度補償センサ端子[Pt100(2線方式), Pt1000の場合]⑤-⑥
A, B, B	温度補償センサ端子[Pt100(3線方式)の場合]⑤-⑥-⑦
E	シールド線端子⑧

※温度補償無しの電極の場合、A, B (T, T)または A, B, B のケーブルはありません。

また、センサの種類によっては、E のケーブルもありません。

※運転中、誘導障害やノイズなどにより、導電率/温度表示器の表示が異常または不安定になる場合があります。その場合、[シールド線端子(E)の接地(P.77)]を試みてください。

3. 運転, 保守時の注意

注意

- ・ 感電防止および機器故障防止の為、通電中には端子に触れないでください。
- ・ 端子の増締めおよび清掃等の作業を行う時は、本器の電源を切った状態で行ってください。
電源を入れた状態で作業を行うと、感電の為、人命や重大な傷害にかかわる事故の起こる可能性があります。
- ・ 本器の汚れは、柔らかい布類で乾拭きしてください。
(シンナ類を使用した場合、本器の変形、変色の恐れがあります)
- ・ 表示部は傷つきやすいので、硬い物で擦ったり、叩いたり等はしないでください。

4. 安全規格対応について

注意

- ・ 取扱説明書記載の推奨ヒューズを必ず外部に取り付けて使用してください。
- ・ 製造者が指定しない方法で機器を使用すると、機器が備える保護を損なう場合があります。
- ・ 本器に接続する外部回路には、1次側電源より強化絶縁もしくは二重絶縁された機器を使用してください。
- ・ 本器を UL 認証品として使用する場合、接続する外部回路には Class 2 もしくは LIM に適合した電源を使用してください。

目次

1. 形名	7
1.1 形名の説明	7
1.2 形名銘板の表示方法	7
2. 各部の名称とはたらき	8
3. 取り付け	9
3.1 場所の選定(次のような場所でご使用ください。)	9
3.2 外形寸法図(単位: mm)	9
3.3 取り付け	9
4. 取り外し	11
5. 配線	12
5.1 リード線圧着端子について	13
5.2 端子配列図	13
5.3 通信線を配線する	14
6. キー操作の概要と設定グループの構成	16
6.1 キー操作の概要	16
6.2 設定グループの構成	16
7. キー操作フローチャート	18
8. 仕様設定	20
8.1 電源投入	20
8.2 導電率入力機能設定グループ	20
8.3 温度入力機能設定グループ	30
8.4 固有機能設定グループ	31
9. 校正	39
9.1 導電率校正モード	39
9.2 温度校正モード	41
9.3 伝送出力1調整モード	42
9.4 伝送出力2調整モード	43
10. 測定	44
10.1 測定を開始する	44
10.2 A□□出力について	44
10.3 導電率入力異常警報について	45
10.4 Err出力について	45
10.5 Fail出力について	45
10.6 測定中のエラーコード	45
10.7 伝送出力1, 伝送出力2について	45
11. 通信	46
11.1 システム構成例	46
11.2 計器の設定方法	47
11.3 通信手順	48
11.4 神港標準プロトコル	49
11.4.1 伝送モード	49
11.4.2 コマンドの構成	49
11.4.3 チェックサムの計算方法	50
11.5 MODBUSプロトコル	51
11.5.1 伝送モード	51
11.5.2 データの通信間隔	51
11.5.3 メッセージの構成	51
11.5.4 メッセージ例	53
11.6 通信コマンド一覧	55
11.6.1 設定/読み取りコマンドの注意事項	55
11.6.2 設定/読み取りコマンド	56
11.6.3 読み取り専用コマンド	62

11.7	通信コマンドによる導電率校正, 温度校正, 伝送出力1調整および伝送出力2調整	64
11.7.1	導電率校正	64
11.7.2	温度校正	65
11.7.3	伝送出力1調整	65
11.7.4	伝送出力2調整	66
11.8	モニタソフト作成のワンポイント	67
11.8.1	スキャンタイムを速くする方法	67
11.8.2	キー操作による設定値変更を読み取る方法	67
11.8.3	全設定値を一括送信する場合の注意	67
12.	仕様	68
12.1	標準仕様	68
12.2	オプション仕様	73
13.	故障かな?と思ったら	77
13.1	表示について	77
13.2	キー操作について	78
13.3	校正について	78
13.4	通信について	78
14.	各温度補償演算について	79
14.1	NaCl特性を用いる方法	79
14.2	温度係数を入力する方法	79
15.	キャラクター一覧表	81

1. 形名

1.1 形名の説明

WIL-10	2	-EC	H		, □□□
入力点数	2				2点
入力	EC				4極式導電率センサ(温度素子 Pt100)(*1)
					4極式導電率センサ(温度素子 Pt1000)(*1)
濃度		H			高濃度
電源電圧			1		100~240 V AC(標準)
					24 V AC/DC(*2)
オプション				EVT	A□□出力(A11, A12, A21, A22)
				TA	伝送出力 1(*3)
				TA2	伝送出力 1, 伝送出力 2

(*1): 入力の温度仕様は、ご注文時に指定された仕様です。

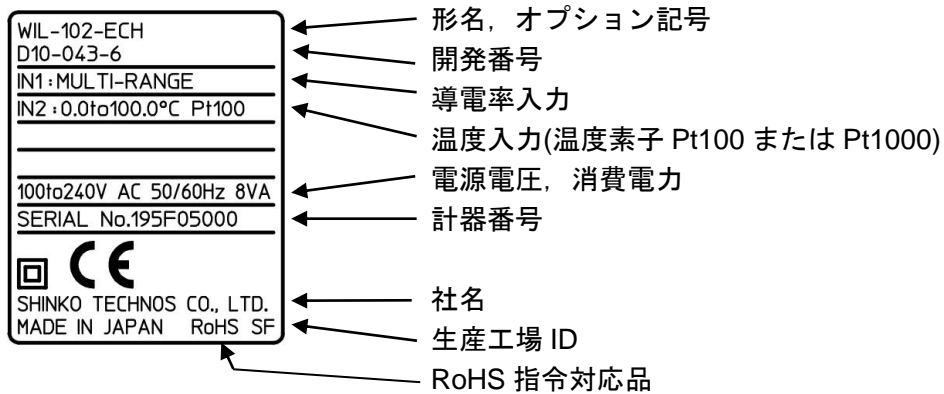
(*2): 電源電圧は 100~240 V AC が標準です。

24 V AC/DC をご注文の場合のみ、濃度記号の後に[1]を記述しています。

(*3): TA を付加した場合、EVT(A1 出力のみ)も付加されます。

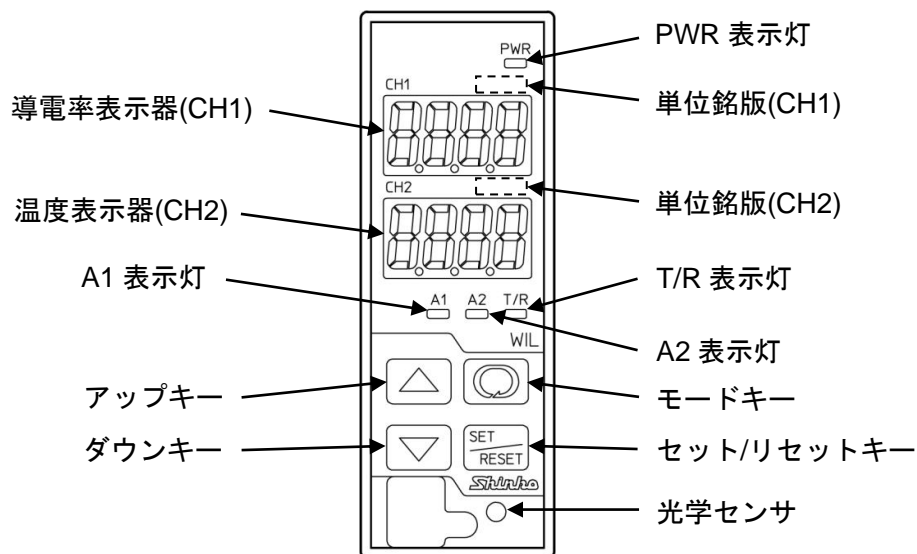
1.2 形名銘板の表示方法

形名銘板は、ケース左側面に貼っています。



(図 1.2-1)

2. 各部の名称とはたらき



(図 2-1)

表示器

導電率表示器(CH1)	導電率および設定モード時設定キャラクタを赤色表示器に表示します。 [表示器選択(P.34)]の選択内容により表示が異なります。
温度表示器(CH2)	温度および設定モード時設定値を赤色表示器に表示します。 [表示器選択(P.34)]の選択内容により表示が異なります。

単位銘板

単位銘版(CH1)	導電率表示器(CH1)の単位を、付属の単位銘版から必要に応じて貼ってください。
単位銘版(CH2)	温度表示器(CH2)の単位を、付属の単位銘版から必要に応じて貼ってください。

動作表示灯

電源表示灯	計器電源 ON 時，黄色表示灯が点灯します。
A1 表示灯	A1 出力(接点出力 1)が ON の時，赤色表示灯が点灯します。 (オプション: TA2 付加時，消灯します)
A2 表示灯	A2 出力(接点出力 2)が ON の時，黄色表示灯が点灯します。 (オプション: TA または TA2 付加時，消灯します)
T/R 表示灯	シリアル通信 TX 出力(送信)時，黄色表示灯が点灯します。

キー

アップキー	設定値の数値を増加させます。
ダウンキー	設定値の数値を減少させます。
モードキー	グループ選択を行います。
セット/リセットキー	設定モードの切替え，設定値の登録を行います。

光学センサ	自動調光機能用光学センサです。 照度を測定し，点灯デューティ比を可変して，導電率表示器，温度表示器および各動作表示灯の輝度を調整します。
-------	---

⚠ 注意

本器の仕様・機能を設定する場合は，[3. 取り付け(P.9)]，[5. 配線(P.12)]より前に端子⑬，⑭へのみ，電源を配線して[6. キー操作の概要と設定グループの構成～8. 仕様設定(P.16～38)]をご覧になりながら設定を行ってください。

3. 取り付け

3.1 場所の選定(次のような場所でご使用ください。)

⚠ 注意

温度: 0~50 ℃, 湿度: 35~85 %RH(ただし, 氷結および結露のないところ)
制御盤内に設置する場合, 制御盤の周囲温度ではなく, 本器の周囲温度が 50 ℃を超えないようにしてください。本器の電子部品(特に電解コンデンサ)の寿命を縮める恐れがあります。

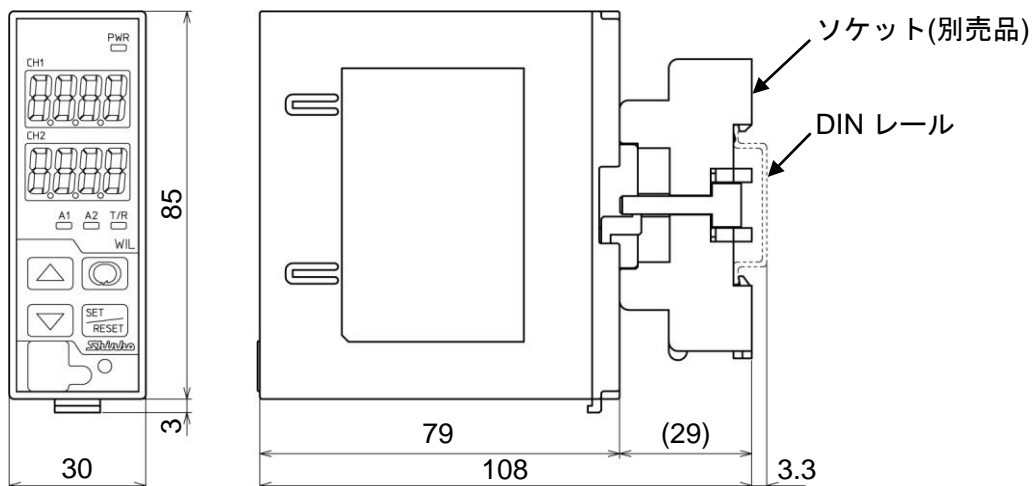
[本器は, 次の環境仕様で使用されることを意図しています。(IEC61010-1)]

- ・ 過電圧カテゴリ II, 汚染度 2

[本器は, 下記のような場所でご使用ください。]

- ・ 塵埃が少なく, 腐蝕性ガスのないところ。
- ・ 可燃性, 爆発性ガスのないところ。
- ・ 機械的振動や衝撃の少ないところ。
- ・ 直射日光が当たらず, 周囲温度が 0~50 ℃で, 急激な温度変化および氷結の可能性がないところ。
- ・ 湿度は 35~85 %RH で, 結露の可能性がないところ。
- ・ 大容量の電磁開閉器や, 大電流の流れている電線から離れているところ。
- ・ 水, 油および薬品またはそれらの蒸気が直接当たる恐れのないところ。

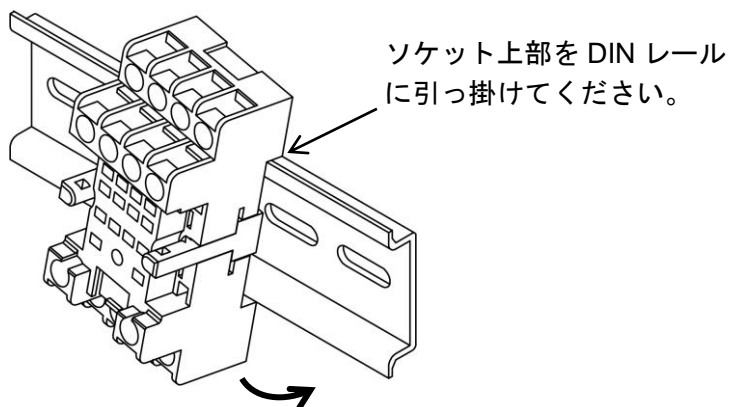
3.2 外形寸法図(単位: mm)



(図 3.2-1)

3.3 取り付け

- (1) ソケット上部を DIN レールに引っ掛け, 取り付けてください。(カチッと音がします)

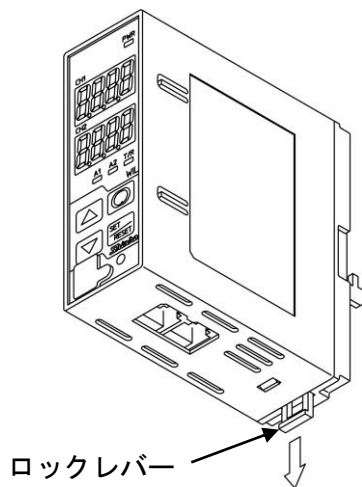


(図 3.3-1)

⚠ 注意

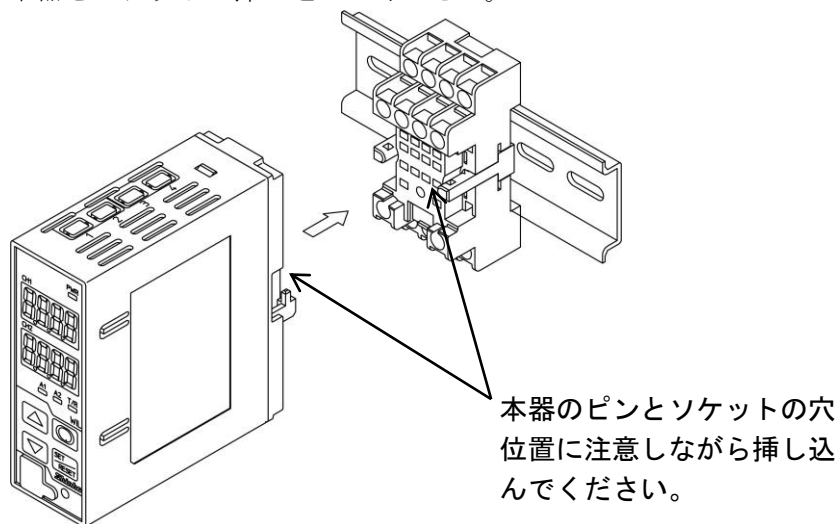
本器をソケットに差し込む前に、[5. 配線(P.12)]を参照して配線を行ってください。

- (2) 本器のロックレバーが下がっていることを確認してください。



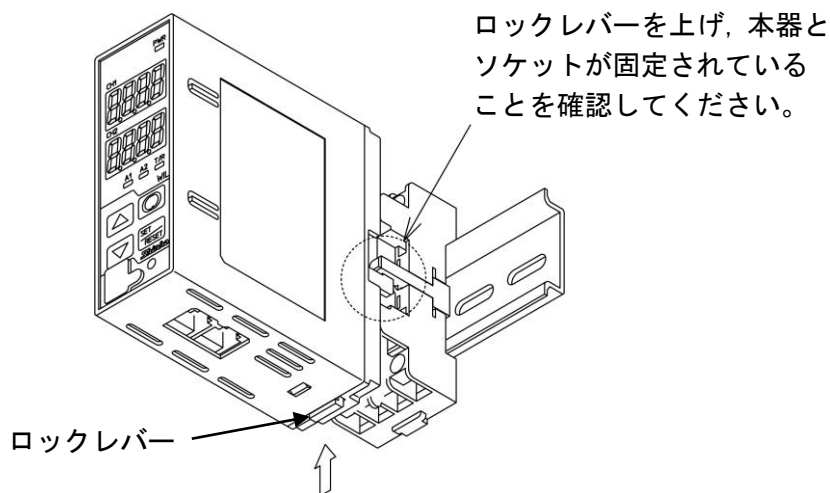
(図 3.3-2)

- (3) 本器をソケットに挿し込んでください。



(図 3.3-3)

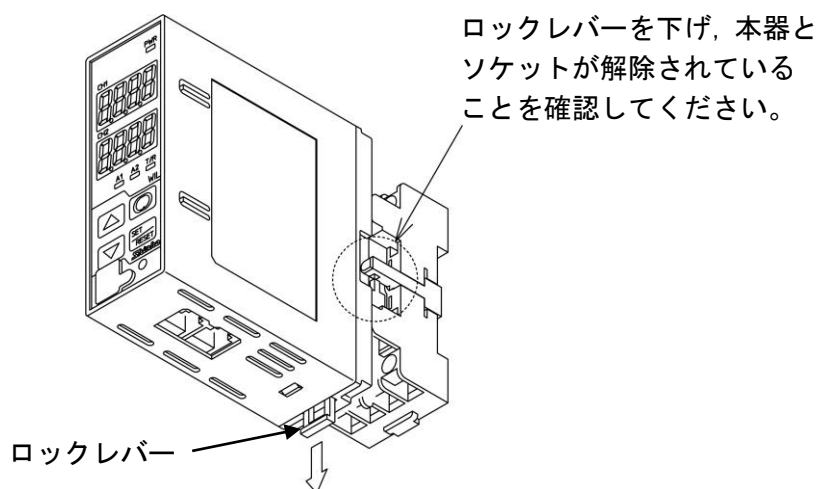
- (4) ロックレバーを上げて、本器とソケットを固定してください。



(図 3.3-4)

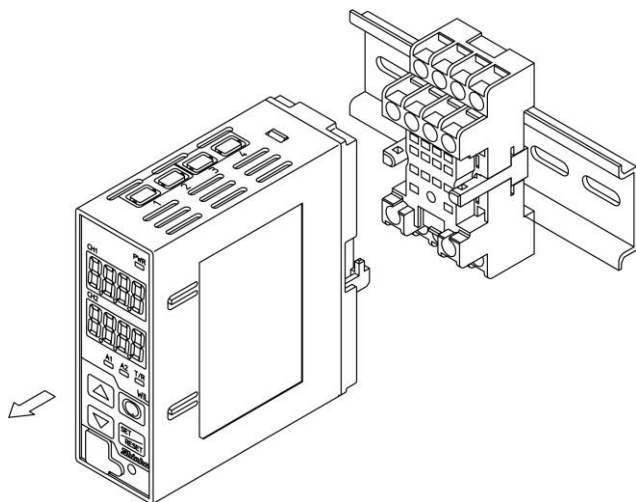
4. 取り外し

- (1) 本器の供給電源を切ってください。
- (2) ロックレバーを下げて、本器とソケットを解除してください。



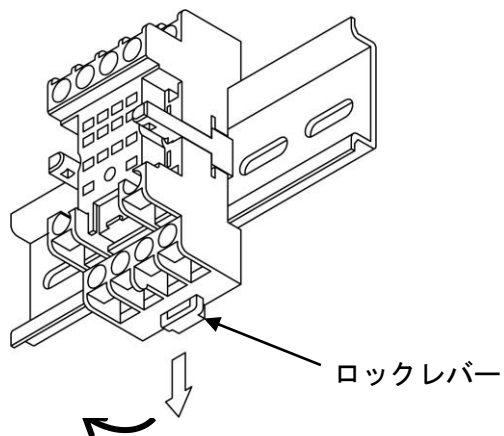
(図 4-1)

- (3) 本器をソケットから抜き取ってください。



(図 4-2)

- (4) ソケット下部のロックレバーを下げながら、DIN レールから外してください。



(図 4-3)

5. 配線

⚠ 警告

配線作業を行う時は、本器への供給電源を切った状態で行ってください。

電源を入れた状態で作業を行うと、感電のため人命や重大な傷害にかかわる事故の起こる可能性があります。

⚠ 注意

- ・配線作業を行う場合、電線屑を本器の通風窓へ落とし込まないでください。
火災、故障、誤動作の原因となります。
- ・本器の端子に配線作業を行う場合、M3ねじに適合する絶縁スリーブ付圧着端子を使用してください。
- ・端子ねじを締め付ける場合、適正締め付けトルク以内で締め付けてください。
適正締め付けトルク以上で締め付けると、端子ねじを破損する恐れがあります。
- ・本器は電源スイッチ、遮断器およびヒューズを内蔵していません。
必ず本器の近くに電源スイッチ、遮断器およびヒューズを別途設けてください。
(推奨ヒューズ: 定格電圧250 V AC, 定格電流: 2 Aのタイムラグヒューズ)
- ・電源が24 V AC/DCでDCの場合、極性を間違わないようにしてください。
- ・入力端子に接続されるセンサに、商用電源が接触または印加されないようにしてください。
- ・4極式導電率センサは、本器のセンサ入力仕様に合ったものをご使用ください。
- ・入力線と電源線は離して配線してください。

4 極式導電率センサケーブルの注意点

4極式導電率センサケーブルは、高絶縁ケーブルです。取り扱いには以下の点に注意してください。

- ・4極式導電率センサケーブルの端子やソケットを水などで濡らしたり、手垢や油で汚したりして、絶縁が低下しないようにしてください。
絶縁が低下すると、表示不安定の原因となります。常に乾燥した綺麗な状態に保ってください。
万一汚れた場合は、アルコールなどで拭き、よく乾燥させてください。
- ・校正や電極の点検・交換時のために、4極式導電率センサケーブルは余裕をもって配線してください。
- ・4極式導電率センサケーブル、中継ケーブルは、モータなどの誘導を与える機器の付近や、それらの電源ケーブルとは離して配線してください。

接続

4極式導電率センサケーブルには、以下の端子があります。

記号	端子
1	導電率センサ端子①
2	導電率センサ端子②
3	導電率センサ端子③
4	導電率センサ端子④
A, B (T, T)	温度補償センサ端子[Pt100(2線方式), Pt1000の場合]⑤-⑥
A, B, B	温度補償センサ端子[Pt100(3線方式)の場合]⑤-⑥-⑦
E	シールド線端子⑧

※温度補償無しの電極の場合、A, B (T, T)またはA, B, Bのケーブルはありません。

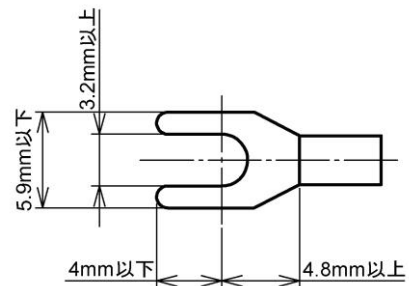
また、センサの種類によっては、Eのケーブルもありません。

※運転中、誘導障害やノイズなどにより、導電率/温度表示器の表示が異常または不安定になる場合があります。その場合、[シールド線端子(E)の接地(P.77)]を試みてください。

5.1 リード線圧着端子について

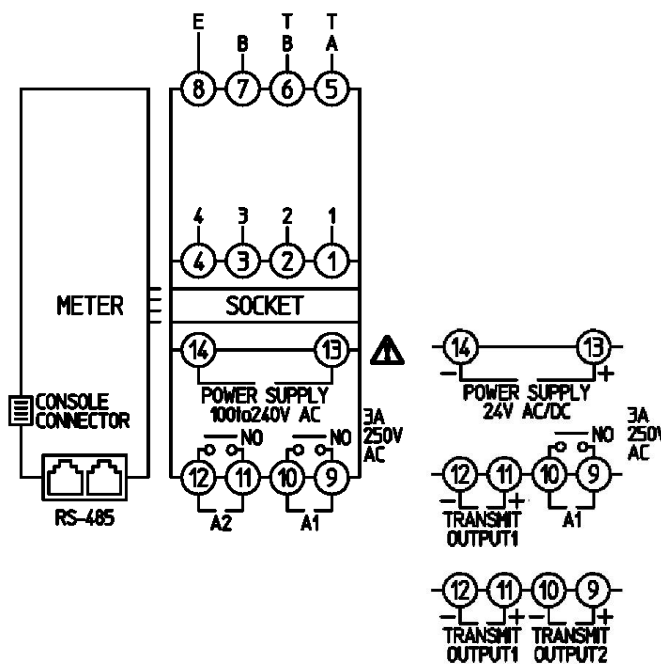
下記のような、M3のねじに適合する絶縁スリーブ付圧着端子を使用してください。
締付トルクは0.63 N・mを指定してください。

圧着端子	メーカー	形名
Y形	ニチフ端子	TMEX1.25Y-3S



(図 5.1-1)

5.2 端子配列図



- 1, 2, 3, 4: 導電率センサ端子 1, 2, 3, 4
(① - ② - ③ - ④)
- A, B : 温度補償センサ端子(⑤ - ⑥)
- (T, T) 温度素子 [Pt100(2線方式), Pt1000]
- A, B, B : 温度補償センサ端子(⑤ - ⑥ - ⑦)
温度素子 [Pt100(3線方式)]
- E : シールド線端子(⑧)
- オプション: EVT 付加時
 - A1 : A1 出力端子(⑨ - ⑩)
 - A2 : A2 出力端子(⑪ - ⑫)
- オプション: TA 付加時
 - A1 : A1 出力端子(⑨ - ⑩)
 - TRANSMIT OUTPUT1
: 伝送出力 1 端子(⑪ - ⑫)
- オプション: TA2 付加時
 - TRANSMIT OUTPUT2
: 伝送出力 2 端子(⑨ - ⑩)
 - TRANSMIT OUTPUT1
: 伝送出力 1 端子(⑪ - ⑫)

モジュラジャックピン配列図(本器側の配列です)

No. 1	COM
No. 6	NC
No. 1	YB(+)
No. 6	YA(-)
RS-485	
No. 1	COM
No. 6	COM

(図 5.2-1)

POWER SUPPLY

: 電源端子(⑬ - ⑭)

24V AC/DC(形名の後に 1 付加時)

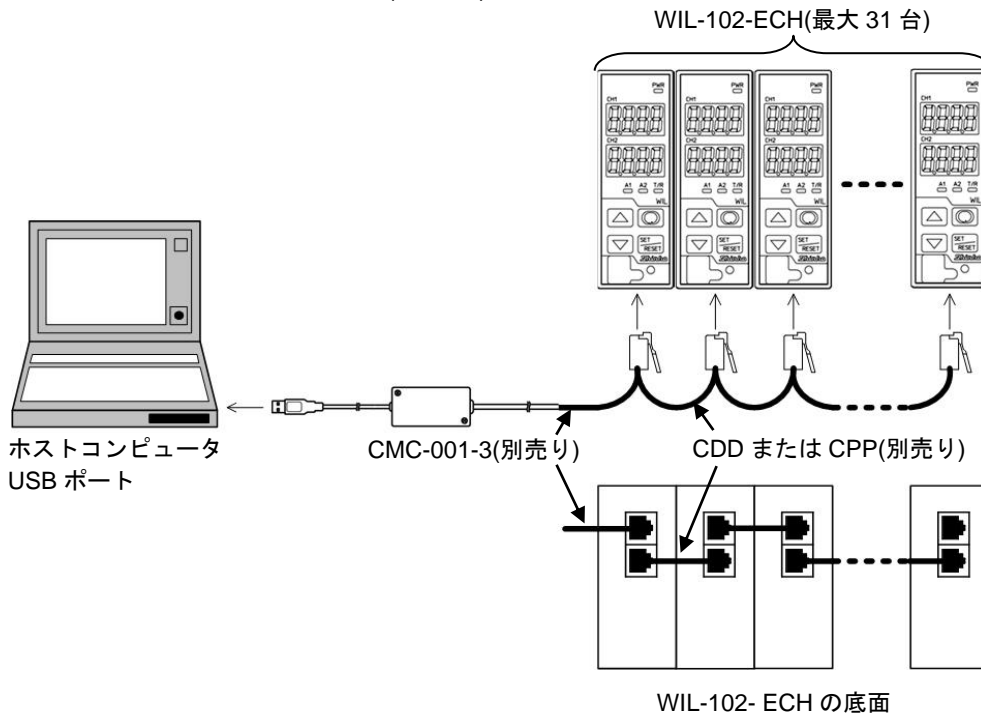
RS-485 : シリアル通信モジュラジャック

オプション無しの場合、A1, A2, TRANSMIT OUTPUT1 および TRANSMIT OUTPUT2 端子は付加されません。

5.3 通信線を配線する

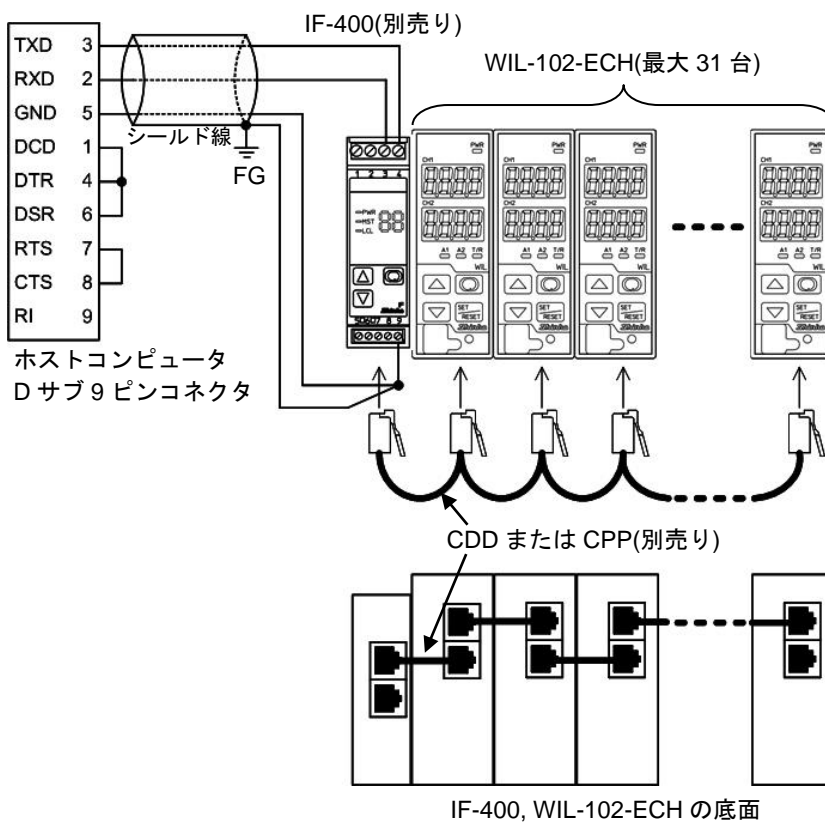
本器底面のモジュラージャックに CDD または CPP(別売り)を使って接続します。

- ・ USB 通信ケーブル CMC-001-3(別売り)を使用した場合の配線例



(図 5.3-1)

- ・ 通信変換器 IF-400 を使用した場合の配線例



(図 5.3-2)

シールド線について

シールド部に電流が流れないように、シールド線の片側のみを接地してください。

シールド部の両側を接地すると、シールド線と大地の間で閉回路ができ、シールド線に電流が流れて、ノイズの影響を受けやすくなる場合があります。

FGは、必ず接地処理を行ってください。

推奨ケーブル: オーナンバ株式会社 **OTSC-VB 2PX0.5SQ** または同等品(ツイストペアシールド線をご使用ください)。

終端抵抗(ターミネータ)について

終端抵抗とは、ターミネータともいい、ホストコンピュータに周辺機器を数珠繋ぎにした時、配線の終端に取り付ける抵抗のことで、終端での信号の反射を防ぎ、信号の乱れを防ぎます。

本器は、プルアップ抵抗およびプルダウン抵抗を内蔵していますので、通信ライン上に終端抵抗は必要ありません。

通信変換器[IF-400(別売り)]は、終端抵抗を内蔵しています。

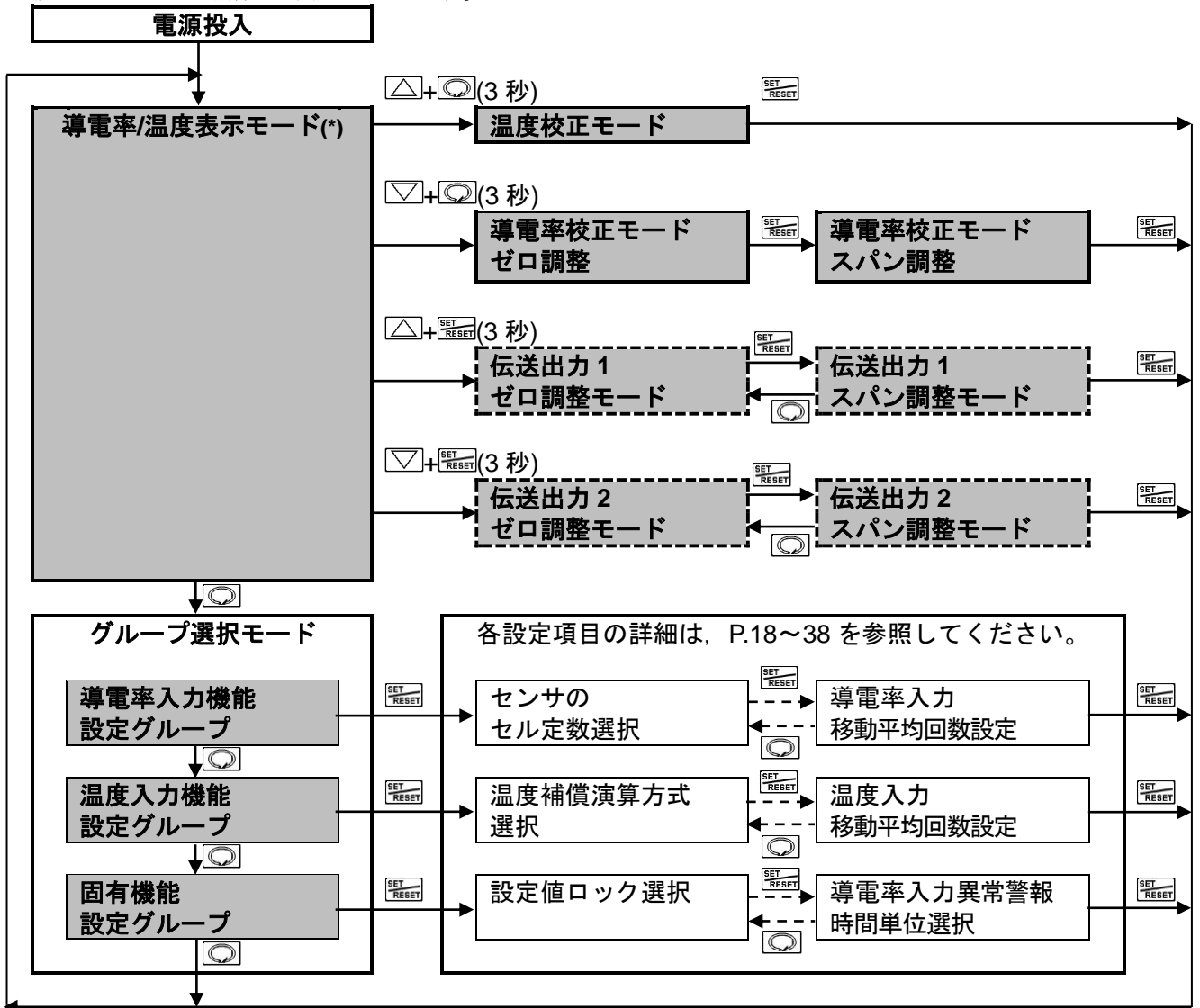
6. キー操作の概要と設定グループの構成

6.1 キー操作の概要


本器のキー操作は、設定項目をグループ分けしたグループ選択方式になっています。導電率/温度表示モードの時、キーを押すと、グループ選択モードに移行します。キーでグループを選択し、キーを押すと、各設定項目に移行します。各設定項目の設定は、キーまたはキーで行い、設定値の登録は、キーで行います。

6.2 設定グループの構成


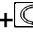

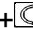

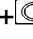

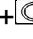

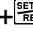

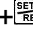





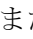

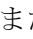





設定グループの構成を下図に示します。



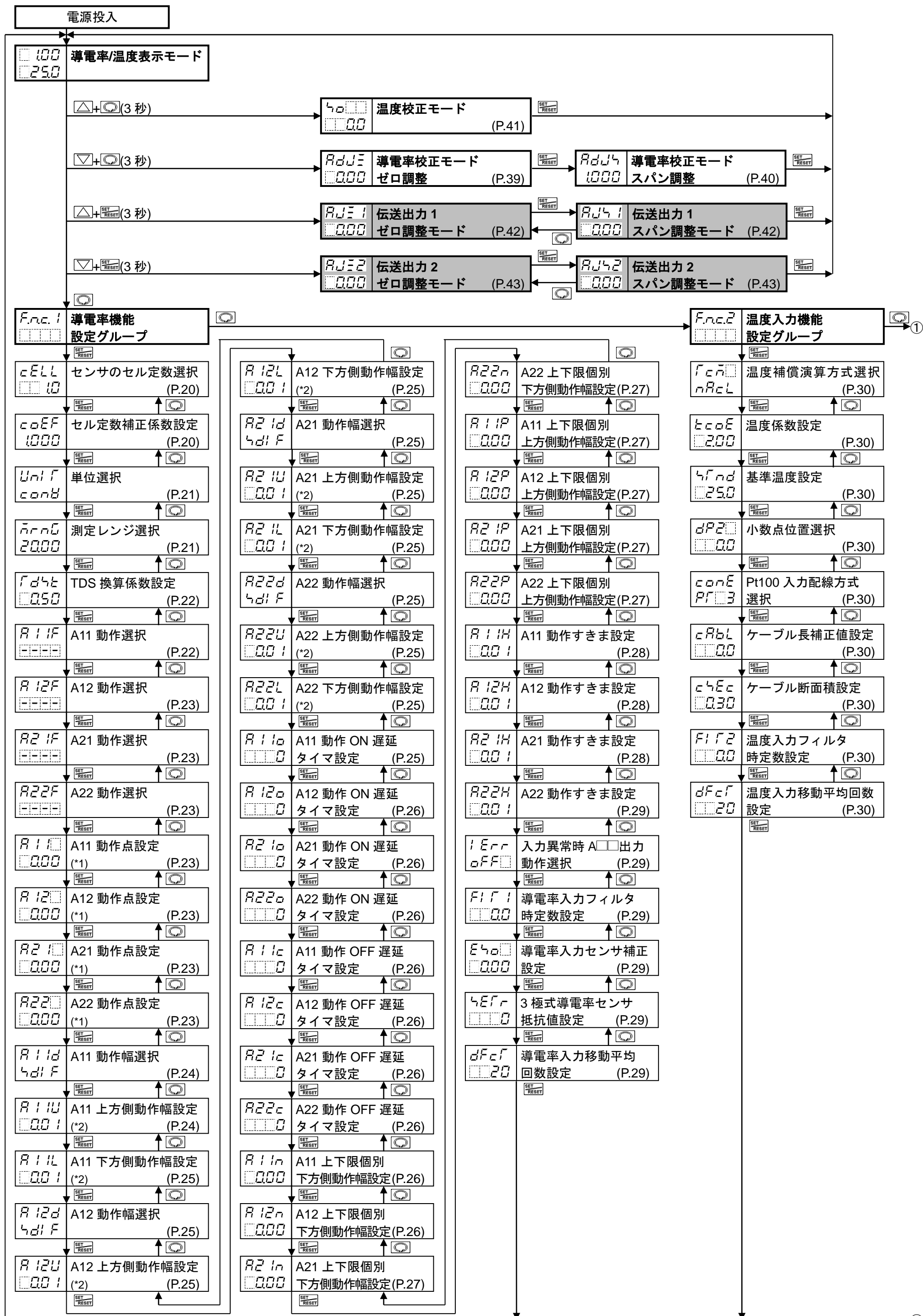
(*): 導電率/温度表示モード時，[表示器選択(P.34)]で選択した項目を表示します。

 オプション: TA または TA2 が付加されていない場合、表示しません。

キー操作について

- + (3 秒) は、キーを押しながらキーを約 3 秒押し続けると、矢印のモードに移行することを表しています。
- + (3 秒) は、キーを押しながらキーを約 3 秒押し続けると、矢印のモードに移行することを表しています。
- + (3 秒) は、キーを押しながらキーを約 3 秒押し続けると、矢印のモードに移行することを表しています。
- + (3 秒) は、キーを押しながらキーを約 3 秒押し続けると、矢印のモードに移行することを表しています。
- またはは、キーまたはキーを押すと、矢印の設定項目に移行することを表しています。
- またはは、キーまたはキーを数回押すことを表しています。
- 各設定項目内において、キーを約 3 秒押し続けると、導電率/温度表示モードに戻ります。

7. キー操作フローチャート



●設定(選択)項目について

cELL	センサのセル定数選択 [] [] [] [] (P.20)
Fr01	伝送出力1 選択 [] [] [] [] (P.32)

左側上段は導電率表示器で設定(選択)項目キャラクタを、左側下段は温度表示器で工場出荷初期値を表しています。右側は設定(選択)項目名を表しています。

この色の設定(選択)項目は、オプションが付加されていない場合、表示しません。

オプション: TA が付加されている場合、A2 に関連する設定(選択)項目は表示しません。

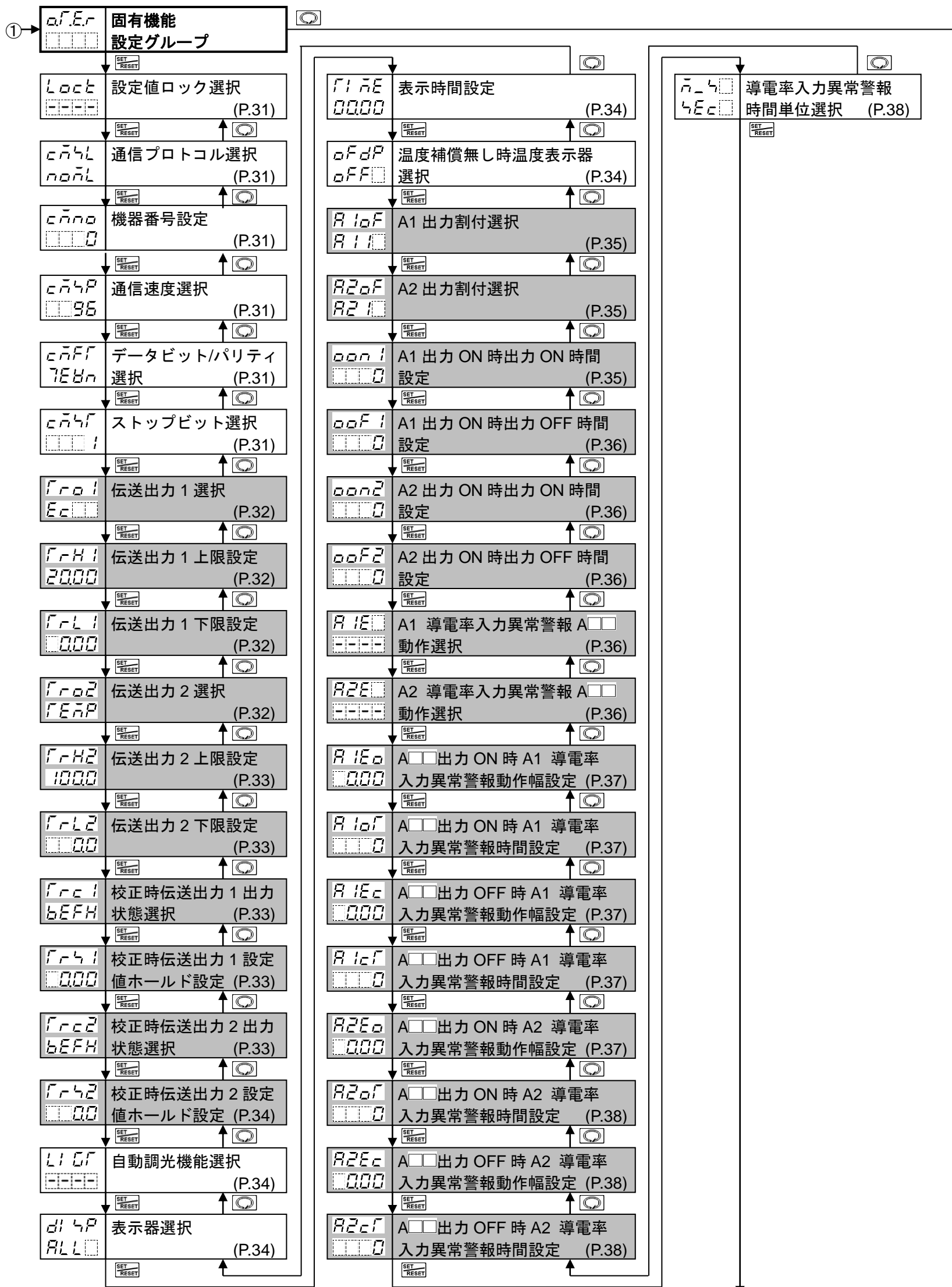
オプション: TA2 が付加されている場合、A1 および A2 に関連する設定(選択)項目は表示しません。

(*1): A□□動作選択により、工場出荷初期値が異なります。導電率入力: 0.00, 温度入力: 0.0 °C

(*2): A□□動作選択により、工場出荷初期値が異なります。導電率入力: 0.01, 温度入力: 1.0 °C

●キー操作について

- ・△+□(3秒)は、△キーを押しながら□キーを約3秒押し続けると、矢印のモードに移行することを表しています。
- ・▽+□(3秒)は、▽キーを押しながら□キーを約3秒押し続けると、矢印のモードに移行することを表しています。
- ・△+SET(3秒)は、△キーを押しながらSETキーを約3秒押し続けると、矢印のモードに移行することを表しています。
- ・▽+SET(3秒)は、▽キーを押しながらSETキーを約3秒押し続けると、矢印のモードに移行することを表しています。
- ・□またはSETは、□キーまたはSETキーを押すと、矢印の設定項目に移行することを表しています。
- ・各設定項目内において、□キーを約3秒押し続けると、導電率/温度表示モードに戻ります。



8. 仕様設定

本器をお使いになる前に、セル定数補正係数設定、単位選択、A11, A12, A21, A22 動作選択、温度補償演算方式選択、通信設定、入力異常時 A□□出力動作選択などをご使用になる条件に合わせて仕様を設定する必要があります。これを仕様設定といいます。

仕様設定は、導電率入力機能、温度入力機能設定グループおよび固有機能設定グループで行います。工場出荷初期値のままでもよい場合や、すでに装置に組み込まれ仕様設定が完了している場合、仕様設定は必要ありません。[9. 校正(P.39)]に進んでください。

8.1 電源投入

電源投入後、約 4 秒間は(表 8.1-1)のように導電率表示器、温度表示器に入力のキャラクタを表示します。

(表 8.1-1)



表示器	キャラクタ	単位	
導電率表示器	c0nB	導電率(mS/cm, μS/cm)	
	4I □□	導電率(S/m, mS/m)	
	4ER□	海水塩分換算(%)	
	4RLF	NaCl 塩分換算(%)	
	7d4□	TDS 換算(g/L, mg/L)	
表示器	キャラクタ	入力の温度仕様(*)	[Pt100 入力配線方式選択(P.30)]で選択した項目
温度表示器	Pt□2	Pt100	Pt□2 : 2 線方式
	Pt□3		Pt□3 : 3 線方式
	Pt 10	Pt1000	

(*): 入力の温度仕様は、ご注文時に指定された仕様です。

この間すべての出力は OFF、電源表示灯以外の LED 表示灯は消灯します。その後、[表示器選択(P.34)]で選択した項目を表示し、測定を開始します。この状態を、導電率/温度表示モードといいます。

8.2 導電率入力機能設定グループ

導電率入力機能設定グループに移行するには、以下の手順で行ってください。

- ① F.n.c.1 導電率/温度表示モードで、キーを押してください。
- ② cELL キーを押してください。

導電率入力機能設定グループに移行し、センサのセル定数選択項目を表示します。

キャラクタ	名称, 機能説明, 設定範囲	工場出荷初期値
cELL □□ 10	センサのセル定数選択 ・センサのセル定数を選択します。 セル定数を変更した場合、導電率ゼロ調整値、スパン調整値およびセル定数補正係数設定値はクリアされます。セル定数補正係数の再設定および導電率ゼロ調整、スパン調整の再校正を行ってください。 ・□□ 10 : 1.0/cm □ 100 : 10.0/cm	1.0/cm
c0EF 1000	セル定数補正係数設定 ・センサのセル定数の補正係数を設定します。 c0EFと導電率を交互に表示します。 ・0.001~5.000	1.000

キャラクタ	名称, 機能説明, 設定範囲	工場出荷初期値																																																								
Unit cond	単位選択 ・ 導電率の単位を選択します。 単位を変更した場合、導電率ゼロ調整値およびスパン調整値はクリアされます。 導電率ゼロ調整およびスパン調整の再校正を行ってください。ただし、以下の変更を行った場合、導電率スパン調整はクリアされません。導電率ゼロ調整のみ再校正を行ってください。 ・ 導電率(mS/cm, S/m)から海水塩分換算(%)または NaCl 塩分換算(%)に変更。 ・ 海水塩分換算(%)または NaCl 塩分換算(%)から導電率(mS/cm, S/m)に変更。 ・ 海水塩分換算(%)から NaCl 塩分換算(%)に変更。 ・ cond : 導電率(mS/cm, μ S/cm) 4/□□ : 導電率(S/m, mS/m) 4ER□ : 海水塩分換算(%) 4RLF : NaCl 塩分換算(%) 7d4□ : TDS 換算(g/L, mg/L)	導電率(mS/cm, μ S/cm)																																																								
range 2000	測定レンジ選択 ・ 導電率の測定レンジを選択します。 測定レンジを変更した場合、導電率ゼロ調整値およびスパン調整値はクリアされます。 導電率ゼロ調整およびスパン調整の再校正を行ってください。 ・ センサのセル定数選択および単位選択により、選択項目が異なります。 センサのセル定数1.0/cmを選択した場合 (表8.2-1)	20.00 mS/cm																																																								
<table border="1"> <thead> <tr> <th>単位選択</th> <th>選択項目</th> <th>測定レンジ</th> </tr> </thead> <tbody> <tr> <td rowspan="9">導電率 (mS/cm, μS/cm)</td> <td>2000</td> <td>0.00~20.00 mS/cm</td> </tr> <tr> <td>2000</td> <td>0.0~200.0 mS/cm</td> </tr> <tr> <td>5000</td> <td>0.0~500.0 mS/cm</td> </tr> <tr> <td>□500</td> <td>0~500 mS/cm</td> </tr> <tr> <td>2000</td> <td>0.000~2.000 mS/cm</td> </tr> <tr> <td>5000</td> <td>0.000~5.000 mS/cm</td> </tr> <tr> <td>5000</td> <td>0.00~50.00 mS/cm</td> </tr> <tr> <td>2000</td> <td>0~2000 μS/cm</td> </tr> <tr> <td>5000</td> <td>0~5000 μS/cm</td> </tr> <tr> <td rowspan="8">導電率(S/m, mS/m)</td> <td>2000</td> <td>0.000~2.000 S/m</td> </tr> <tr> <td>2000</td> <td>0.00~20.00 S/m</td> </tr> <tr> <td>5000</td> <td>0.00~50.00 S/m</td> </tr> <tr> <td>□500</td> <td>0.0~50.0 S/m</td> </tr> <tr> <td>2000</td> <td>0~2000 mS/m</td> </tr> <tr> <td>5000</td> <td>0.000~5.000 S/m</td> </tr> <tr> <td>2000</td> <td>0.0~200.0 mS/m</td> </tr> <tr> <td>5000</td> <td>0.0~500.0 mS/m</td> </tr> <tr> <td rowspan="5">TDS換算(g/L, mg/L)</td> <td>□200</td> <td>0.0~20.0 g/L</td> </tr> <tr> <td>□200</td> <td>0~200 g/L</td> </tr> <tr> <td>□500</td> <td>0~500 g/L</td> </tr> <tr> <td>2000</td> <td>0~2000 mg/L</td> </tr> <tr> <td>5000</td> <td>0~5000 mg/L</td> </tr> <tr> <td>海水塩分換算(%)</td> <td>□400</td> <td>0.00~4.00 %</td> </tr> <tr> <td>NaCl塩分換算(%)</td> <td>2000</td> <td>0.00~20.00 %</td> </tr> </tbody> </table>			単位選択	選択項目	測定レンジ	導電率 (mS/cm, μ S/cm)	2000	0.00~20.00 mS/cm	2000	0.0~200.0 mS/cm	5000	0.0~500.0 mS/cm	□500	0~500 mS/cm	2000	0.000~2.000 mS/cm	5000	0.000~5.000 mS/cm	5000	0.00~50.00 mS/cm	2000	0~2000 μ S/cm	5000	0~5000 μ S/cm	導電率(S/m, mS/m)	2000	0.000~2.000 S/m	2000	0.00~20.00 S/m	5000	0.00~50.00 S/m	□500	0.0~50.0 S/m	2000	0~2000 mS/m	5000	0.000~5.000 S/m	2000	0.0~200.0 mS/m	5000	0.0~500.0 mS/m	TDS換算(g/L, mg/L)	□200	0.0~20.0 g/L	□200	0~200 g/L	□500	0~500 g/L	2000	0~2000 mg/L	5000	0~5000 mg/L	海水塩分換算(%)	□400	0.00~4.00 %	NaCl塩分換算(%)	2000	0.00~20.00 %
単位選択	選択項目	測定レンジ																																																								
導電率 (mS/cm, μ S/cm)	2000	0.00~20.00 mS/cm																																																								
	2000	0.0~200.0 mS/cm																																																								
	5000	0.0~500.0 mS/cm																																																								
	□500	0~500 mS/cm																																																								
	2000	0.000~2.000 mS/cm																																																								
	5000	0.000~5.000 mS/cm																																																								
	5000	0.00~50.00 mS/cm																																																								
	2000	0~2000 μ S/cm																																																								
	5000	0~5000 μ S/cm																																																								
導電率(S/m, mS/m)	2000	0.000~2.000 S/m																																																								
	2000	0.00~20.00 S/m																																																								
	5000	0.00~50.00 S/m																																																								
	□500	0.0~50.0 S/m																																																								
	2000	0~2000 mS/m																																																								
	5000	0.000~5.000 S/m																																																								
	2000	0.0~200.0 mS/m																																																								
	5000	0.0~500.0 mS/m																																																								
TDS換算(g/L, mg/L)	□200	0.0~20.0 g/L																																																								
	□200	0~200 g/L																																																								
	□500	0~500 g/L																																																								
	2000	0~2000 mg/L																																																								
	5000	0~5000 mg/L																																																								
海水塩分換算(%)	□400	0.00~4.00 %																																																								
NaCl塩分換算(%)	2000	0.00~20.00 %																																																								

キャラクタ	名称, 機能説明, 設定範囲	工場出荷初期値																														
	センサのセル定数 10.0/cm を選択した場合 (表 8.2-2) <table border="1" style="margin-left: 20px;"> <thead> <tr> <th>単位選択</th> <th>選択項目</th> <th>測定レンジ</th> </tr> </thead> <tbody> <tr> <td rowspan="3">導電率(mS/cm)</td> <td>2000</td> <td>0.0~200.0 mS/cm</td> </tr> <tr> <td>5000</td> <td>0.0~500.0 mS/cm</td> </tr> <tr> <td>2000</td> <td>0~2000 mS/cm</td> </tr> <tr> <td rowspan="3">導電率(S/m, mS/m)</td> <td>2000</td> <td>0.00~20.00 S/m</td> </tr> <tr> <td>5000</td> <td>0.00~50.00 S/m</td> </tr> <tr> <td>2000</td> <td>0.0~200.0 S/m</td> </tr> <tr> <td rowspan="3">TDS 換算(g/L)</td> <td>200</td> <td>0~200 g/L</td> </tr> <tr> <td>500</td> <td>0~500 g/L</td> </tr> <tr> <td>2000</td> <td>0~2000 g/L</td> </tr> <tr> <td>海水塩分換算(%)</td> <td>400</td> <td>0.00~4.00 %</td> </tr> <tr> <td>NaCl塩分換算(%)</td> <td>2000</td> <td>0.00~20.00 %</td> </tr> </tbody> </table>	単位選択	選択項目	測定レンジ	導電率(mS/cm)	2000	0.0~200.0 mS/cm	5000	0.0~500.0 mS/cm	2000	0~2000 mS/cm	導電率(S/m, mS/m)	2000	0.00~20.00 S/m	5000	0.00~50.00 S/m	2000	0.0~200.0 S/m	TDS 換算(g/L)	200	0~200 g/L	500	0~500 g/L	2000	0~2000 g/L	海水塩分換算(%)	400	0.00~4.00 %	NaCl塩分換算(%)	2000	0.00~20.00 %	
単位選択	選択項目	測定レンジ																														
導電率(mS/cm)	2000	0.0~200.0 mS/cm																														
	5000	0.0~500.0 mS/cm																														
	2000	0~2000 mS/cm																														
導電率(S/m, mS/m)	2000	0.00~20.00 S/m																														
	5000	0.00~50.00 S/m																														
	2000	0.0~200.0 S/m																														
TDS 換算(g/L)	200	0~200 g/L																														
	500	0~500 g/L																														
	2000	0~2000 g/L																														
海水塩分換算(%)	400	0.00~4.00 %																														
NaCl塩分換算(%)	2000	0.00~20.00 %																														
TDS換算係数設定 0.50 0.50	TDS換算係数設定 ・ TDS換算係数を設定します。 [単位選択]で, [TDS換算(g/L)]以外を選択した場合, この設定項目は表示しません。 ・ 0.30~1.00	0.50																														
A11F - - - -	A11 動作選択 ・ A11 の動作を選択します。 [注 意] A11 の動作を変更した場合, A11 動作点の設定値は 0.00 または 0.0 に戻ります。 ・ - - - - : 動作無し Ec_L : 導電率入力下限動作(図 8.2-1) Ec_H : 導電率入力上限動作(図 8.2-1) TnPL : 温度入力下限動作(図 8.2-1) TnPH : 温度入力上限動作(図 8.2-1) ErrF : Err 出力[(表 8.2-3)(P.23)のエラー種別が Err 時, 出力が ON します] Fail : Fail出力[(表8.2-3)(P.23)のエラー種別がFail時, 出力がONします] EcHL : 導電率入力上下限個別動作(図8.2-2)(P.23) TnHL : 温度入力上下限個別動作(図8.2-2)(P.23)	動作無し																														
	・ A11 動作図(表示値が動作点となります) <table border="1" style="margin-left: 20px;"> <thead> <tr> <th>導電率入力下限動作, 温度入力下限動作</th> <th>導電率入力上限動作, 温度入力上限動作</th> </tr> </thead> <tbody> <tr> <td> A11 動作幅選択で中間値を選択した場合 </td> <td> A11 動作幅選択で中間値を選択した場合 </td> </tr> <tr> <td> A11 動作幅選択で基準値を選択した場合 </td> <td> A11 動作幅選択で基準値を選択した場合 </td> </tr> </tbody> </table>	導電率入力下限動作, 温度入力下限動作	導電率入力上限動作, 温度入力上限動作	A11 動作幅選択で中間値を選択した場合 	A11 動作幅選択で中間値を選択した場合 	A11 動作幅選択で基準値を選択した場合 	A11 動作幅選択で基準値を選択した場合 																									
導電率入力下限動作, 温度入力下限動作	導電率入力上限動作, 温度入力上限動作																															
A11 動作幅選択で中間値を選択した場合 	A11 動作幅選択で中間値を選択した場合 																															
A11 動作幅選択で基準値を選択した場合 	A11 動作幅選択で基準値を選択した場合 																															

(図8.2-1)

キャラクタ	名称, 機能説明, 設定範囲	工場出荷初期値															
	<p>※設定例: [A11 上方側動作幅設定 $R11U$]の値を 0.00 または 0.0 にすることにより, [A11 動作点設定 $R11$]の値で A11 出力が ON するようになります。 [A11 下方側動作幅設定 $R11L$]の値を 0.00 または 0.0 にすることにより, [A11 動作点設定 $R11$]の値で A11 出力が OFF するようになります。</p> <div style="border: 1px solid black; padding: 5px; text-align: center;"> <p>導電率入力上下限個別動作, 温度入力上下限個別動作</p> </div> <p>(図 8.2-2)</p> <p>・ Err 出力, Fail 出力 (表 8.2-3)</p> <table border="1" style="width: 100%; border-collapse: collapse;"> <thead> <tr> <th>エラー種別</th> <th>エラー内容</th> <th>内容説明</th> </tr> </thead> <tbody> <tr> <td>Fail</td> <td>温度センサ断線</td> <td>温度センサのリードが断線している。</td> </tr> <tr> <td>Fail</td> <td>温度センサ短絡</td> <td>温度センサのリードが短絡している。</td> </tr> <tr> <td>Err</td> <td>温度補償外</td> <td>温度測定値が 110.0 °C を超えた場合。</td> </tr> <tr> <td>Err</td> <td>温度補償外</td> <td>温度測定値が 0.0 °C 未満の場合。</td> </tr> </tbody> </table>	エラー種別	エラー内容	内容説明	Fail	温度センサ断線	温度センサのリードが断線している。	Fail	温度センサ短絡	温度センサのリードが短絡している。	Err	温度補償外	温度測定値が 110.0 °C を超えた場合。	Err	温度補償外	温度測定値が 0.0 °C 未満の場合。	
エラー種別	エラー内容	内容説明															
Fail	温度センサ断線	温度センサのリードが断線している。															
Fail	温度センサ短絡	温度センサのリードが短絡している。															
Err	温度補償外	温度測定値が 110.0 °C を超えた場合。															
Err	温度補償外	温度測定値が 0.0 °C 未満の場合。															
$R12F$ [- - - -]	A12 動作選択 ・ A12 の動作を選択します。 [注 意] A12 の動作を変更した場合, A12 動作点の設定値は 0.00 または 0.0 に戻ります。 ・ 選択項目および動作は, A11 動作選択(P.22, 23)を参照してください。	動作無し															
$R21F$ [- - - -]	A21 動作選択 ・ A21 の動作を選択します。 [注 意] A21 の動作を変更した場合, A21 動作点の設定値は 0.00 または 0.0 に戻ります。 ・ 選択項目および動作は, A11 動作選択(P.22, 23)を参照してください。	動作無し															
$R22F$ [- - - -]	A22 動作選択 ・ A22 の動作を選択します。 [注 意] A22 の動作を変更した場合, A22 動作点の設定値は 0.00 または 0.0 に戻ります。 ・ 選択項目および動作は, A11 動作選択(P.22, 23)を参照してください。	動作無し															
$R11$ [000]	A11 動作点設定 ・ A11 の動作点を設定します。 ・ [A11 動作選択]で, [- - - -] (動作無し), Err (Err 出力)または $Fail$ (Fail 出力)を選択した場合, この設定項目は表示しません。 ・ 導電率入力 : 測定レンジ下限値~測定レンジ上限値(*1) 温度入力 : 0.0~100.0 °C(*2)	導電率入力: 0.00 mS/cm, 温度入力: 0.0 °C															
$R12$ [000]	A12 動作点設定 ・ A12 の動作点を設定します。 ・ 表示条件および設定範囲は, A11 動作点設定(P.23)を参照してください。	導電率入力: 0.00 mS/cm, 温度入力: 0.0 °C															
$R21$ [000]	A21 動作点設定 ・ A21 の動作点を設定します。 ・ 表示条件および設定範囲は, A11 動作点設定(P.23)を参照してください。	導電率入力: 0.00 mS/cm, 温度入力: 0.0 °C															
$R22$ [000]	A22 動作点設定 ・ A22 の動作点を設定します。 ・ 表示条件および設定範囲は, A11 動作点設定(P.23)を参照してください。	導電率入力: 0.00 mS/cm, 温度入力: 0.0 °C															

(*1): 単位および小数点位置は, 測定レンジに依存します。

(*2): 小数点位置は, 小数点位置選択に依存せず固定です。

キャラクタ	名称, 機能説明, 設定範囲	工場出荷初期値																																																																													
A11d 4diF	<p>A11 動作幅選択</p> <ul style="list-style-type: none"> A11 の動作幅設定方法を選択します。 [A11 動作幅選択]で, <input type="checkbox"/> (動作無し), <i>Err</i> (Err 出力)または<i>Fail</i> (Fail 出力)を選択した場合, この設定項目は表示しません。 <i>cdiF</i> : 中間値 A11 設定を中心として上方, 下方に同じ値を設定します。 上方側動作幅のみ設定してください。 <i>4diF</i> : 基準値 A11 設定を基準に上方, 下方を個別に設定します。 上方側, 下方側動作幅を個別に設定してください。 	基準値																																																																													
A11U <input type="checkbox"/> 001	<p>A11 上方側動作幅設定</p> <ul style="list-style-type: none"> A11 の上方側動作幅を設定します。 [A11 動作幅選択]で, <i>cdiF</i> (中間値)を選択した場合, 上方, 下方共通の動作幅設定になります。 [A11 動作幅選択]で, <input type="checkbox"/> (動作無し), <i>Err</i> (Err 出力)または<i>Fail</i> (Fail 出力)を選択した場合, この設定項目は表示しません。 A11 動作および測定レンジ選択により, 設定範囲が異なります。 (表 8.2-4) <table border="1"> <thead> <tr> <th>A□□動作</th> <th>測定レンジ</th> <th>設定範囲</th> </tr> </thead> <tbody> <tr> <td rowspan="28">導電率入力</td> <td rowspan="14">セル定数 1.0/cm</td> <td>0.00~20.00 mS/cm</td> <td>0.00~2.00 mS/cm</td> </tr> <tr> <td>0.0~200.0 mS/cm</td> <td>0.0~20.0 mS/cm</td> </tr> <tr> <td>0.0~500.0 mS/cm</td> <td>0.0~50.0 mS/cm</td> </tr> <tr> <td>0~500 mS/cm</td> <td>0~50 mS/cm</td> </tr> <tr> <td>0.000~2.000 mS/cm</td> <td>0.000~0.200 mS/cm</td> </tr> <tr> <td>0.000~5.000 mS/cm</td> <td>0.000~0.500 mS/cm</td> </tr> <tr> <td>0.00~50.00 mS/cm</td> <td>0.00~5.00 mS/cm</td> </tr> <tr> <td>0~2000 μS/cm</td> <td>0~200 μS/cm</td> </tr> <tr> <td>0~5000 μS/cm</td> <td>0~500 μS/cm</td> </tr> <tr> <td>0.000~2.000 S/m</td> <td>0.000~0.200 S/m</td> </tr> <tr> <td>0.00~20.00 S/m</td> <td>0.00~2.00 S/m</td> </tr> <tr> <td>0.00~50.00 S/m</td> <td>0.00~5.00 S/m</td> </tr> <tr> <td>0.0~50.0 S/m</td> <td>0.0~5.0 S/m</td> </tr> <tr> <td>0~2000 mS/m</td> <td>0~200 mS/m</td> </tr> <tr> <td>0.000~5.000 S/m</td> <td>0.000~0.500 S/m</td> </tr> <tr> <td>0.0~200.0 mS/m</td> <td>0.0~20.0 mS/m</td> </tr> <tr> <td>0.0~500.0 mS/m</td> <td>0.0~50.0 mS/m</td> </tr> <tr> <td>0.0~20.0 g/L</td> <td>0.0~2.0 g/L</td> </tr> <tr> <td>0~200 g/L</td> <td>0~20 g/L</td> </tr> <tr> <td>0~500 g/L</td> <td>0~50 g/L</td> </tr> <tr> <td>0~2000 mg/L</td> <td>0~200 mg/L</td> </tr> <tr> <td>0~5000 mg/L</td> <td>0~500 mg/L</td> </tr> <tr> <td rowspan="8">セル定数 10.0/cm</td> <td>0.0~200.0 mS/cm</td> <td>0.0~20.0 mS/cm</td> </tr> <tr> <td>0.0~500.0 mS/cm</td> <td>0.0~50.0 mS/cm</td> </tr> <tr> <td>0~2000 mS/cm</td> <td>0~200 mS/cm</td> </tr> <tr> <td>0.00~20.00 S/m</td> <td>0.00~2.00 S/m</td> </tr> <tr> <td>0.00~50.00 S/m</td> <td>0.00~5.00 S/m</td> </tr> <tr> <td>0.0~200.0 S/m</td> <td>0.0~20.0 S/m</td> </tr> <tr> <td>0~200 g/L</td> <td>0~20 g/L</td> </tr> <tr> <td>0~500 g/L</td> <td>0~50 g/L</td> </tr> <tr> <td>0~2000 g/L</td> <td>0~200 g/L</td> </tr> <tr> <td>海水塩分換算</td> <td>0.00~4.00 %</td> <td>0.00~0.40 %</td> </tr> <tr> <td>NaCl 塩分換算</td> <td>0.00~20.00 %</td> <td>0.00~2.00 %</td> </tr> <tr> <td>温度入力</td> <td>0.0~100.0 °C</td> <td>0.0~10.0 °C</td> </tr> </tbody> </table>	A□□動作	測定レンジ	設定範囲	導電率入力	セル定数 1.0/cm	0.00~20.00 mS/cm	0.00~2.00 mS/cm	0.0~200.0 mS/cm	0.0~20.0 mS/cm	0.0~500.0 mS/cm	0.0~50.0 mS/cm	0~500 mS/cm	0~50 mS/cm	0.000~2.000 mS/cm	0.000~0.200 mS/cm	0.000~5.000 mS/cm	0.000~0.500 mS/cm	0.00~50.00 mS/cm	0.00~5.00 mS/cm	0~2000 μS/cm	0~200 μS/cm	0~5000 μS/cm	0~500 μS/cm	0.000~2.000 S/m	0.000~0.200 S/m	0.00~20.00 S/m	0.00~2.00 S/m	0.00~50.00 S/m	0.00~5.00 S/m	0.0~50.0 S/m	0.0~5.0 S/m	0~2000 mS/m	0~200 mS/m	0.000~5.000 S/m	0.000~0.500 S/m	0.0~200.0 mS/m	0.0~20.0 mS/m	0.0~500.0 mS/m	0.0~50.0 mS/m	0.0~20.0 g/L	0.0~2.0 g/L	0~200 g/L	0~20 g/L	0~500 g/L	0~50 g/L	0~2000 mg/L	0~200 mg/L	0~5000 mg/L	0~500 mg/L	セル定数 10.0/cm	0.0~200.0 mS/cm	0.0~20.0 mS/cm	0.0~500.0 mS/cm	0.0~50.0 mS/cm	0~2000 mS/cm	0~200 mS/cm	0.00~20.00 S/m	0.00~2.00 S/m	0.00~50.00 S/m	0.00~5.00 S/m	0.0~200.0 S/m	0.0~20.0 S/m	0~200 g/L	0~20 g/L	0~500 g/L	0~50 g/L	0~2000 g/L	0~200 g/L	海水塩分換算	0.00~4.00 %	0.00~0.40 %	NaCl 塩分換算	0.00~20.00 %	0.00~2.00 %	温度入力	0.0~100.0 °C	0.0~10.0 °C	導電率入力: 0.01 mS/cm, 温度入力: 1.0 °C
A□□動作	測定レンジ	設定範囲																																																																													
導電率入力	セル定数 1.0/cm	0.00~20.00 mS/cm	0.00~2.00 mS/cm																																																																												
		0.0~200.0 mS/cm	0.0~20.0 mS/cm																																																																												
		0.0~500.0 mS/cm	0.0~50.0 mS/cm																																																																												
		0~500 mS/cm	0~50 mS/cm																																																																												
		0.000~2.000 mS/cm	0.000~0.200 mS/cm																																																																												
		0.000~5.000 mS/cm	0.000~0.500 mS/cm																																																																												
		0.00~50.00 mS/cm	0.00~5.00 mS/cm																																																																												
		0~2000 μS/cm	0~200 μS/cm																																																																												
		0~5000 μS/cm	0~500 μS/cm																																																																												
		0.000~2.000 S/m	0.000~0.200 S/m																																																																												
		0.00~20.00 S/m	0.00~2.00 S/m																																																																												
		0.00~50.00 S/m	0.00~5.00 S/m																																																																												
		0.0~50.0 S/m	0.0~5.0 S/m																																																																												
		0~2000 mS/m	0~200 mS/m																																																																												
	0.000~5.000 S/m	0.000~0.500 S/m																																																																													
	0.0~200.0 mS/m	0.0~20.0 mS/m																																																																													
	0.0~500.0 mS/m	0.0~50.0 mS/m																																																																													
	0.0~20.0 g/L	0.0~2.0 g/L																																																																													
	0~200 g/L	0~20 g/L																																																																													
	0~500 g/L	0~50 g/L																																																																													
	0~2000 mg/L	0~200 mg/L																																																																													
	0~5000 mg/L	0~500 mg/L																																																																													
	セル定数 10.0/cm	0.0~200.0 mS/cm	0.0~20.0 mS/cm																																																																												
		0.0~500.0 mS/cm	0.0~50.0 mS/cm																																																																												
		0~2000 mS/cm	0~200 mS/cm																																																																												
		0.00~20.00 S/m	0.00~2.00 S/m																																																																												
		0.00~50.00 S/m	0.00~5.00 S/m																																																																												
		0.0~200.0 S/m	0.0~20.0 S/m																																																																												
0~200 g/L		0~20 g/L																																																																													
0~500 g/L		0~50 g/L																																																																													
0~2000 g/L	0~200 g/L																																																																														
海水塩分換算	0.00~4.00 %	0.00~0.40 %																																																																													
NaCl 塩分換算	0.00~20.00 %	0.00~2.00 %																																																																													
温度入力	0.0~100.0 °C	0.0~10.0 °C																																																																													

キャラクタ	名称, 機能説明, 設定範囲	工場出荷初期値
A11L □□□□	A11 下方側動作幅設定 ・ A11 の下方側動作幅を設定します。 ・ [A11 動作幅選択]で, <i>cdi F</i> (中間値)を選択した場合, この設定項目は表示しません。 [A11 動作選択]で, □□□□ (動作無し), <i>Err F</i> (Err 出力)または <i>FRi L</i> (Fail 出力)を選択した場合, この設定項目は表示しません。 ・ A11 動作および測定レンジ選択により, 設定範囲が異なります。(表 8.2-4)(P.24)参照	導電率入力: 0.01 mS/cm, 温度入力: 1.0 °C
A12d ydi F	A12 動作幅選択 ・ A12 の動作幅設定方法を選択します。 ・ 表示条件および選択項目は, A11 動作幅選択(P.24)を参照してください。	基準値
A12U □□□□	A12 上方側動作幅設定 ・ A12 の上方側動作幅を設定します。 [A12 動作幅選択]で, <i>cdi F</i> (中間値)を選択した場合, 上方, 下方共通の動作幅設定になります。 ・ 表示条件および設定範囲は, A11 上方側動作幅設定(P.24)を参照してください。	導電率入力: 0.01 mS/cm, 温度入力: 1.0 °C
A12L □□□□	A12 下方側動作幅設定 ・ A12 の下方側動作幅を設定します。 ・ 表示条件および設定範囲は, A11 下方側動作幅設定(P.25)を参照してください。	導電率入力: 0.01 mS/cm, 温度入力: 1.0 °C
A21d ydi F	A21 動作幅選択 ・ A21 の動作幅設定方法を選択します。 ・ 表示条件および選択項目は, A11 動作幅選択(P.24)を参照してください。	基準値
A21U □□□□	A21 上方側動作幅設定 ・ A21 の上方側動作幅を設定します。 [A21 動作幅選択]で, <i>cdi F</i> (中間値)を選択した場合, 上方, 下方共通の動作幅設定になります。 ・ 表示条件および設定範囲は, A11 上方側動作幅設定(P.24)を参照してください。	導電率入力: 0.01 mS/cm, 温度入力: 1.0 °C
A21L □□□□	A21 下方側動作幅設定 ・ A21 の下方側動作幅を設定します。 ・ 表示条件および設定範囲は, A11 下方側動作幅設定(P.25)を参照してください。	導電率入力: 0.01 mS/cm, 温度入力: 1.0 °C
A22d ydi F	A22 動作幅選択 ・ A22 の動作幅設定方法を選択します。 ・ 表示条件および選択項目は, A11 動作幅選択(P.24)を参照してください。	基準値
A22U □□□□	A22 上方側動作幅設定 ・ A22 の上方側動作幅を設定します。 [A22 動作幅選択]で, <i>cdi F</i> (中間値)を選択した場合, 上方, 下方共通の動作幅設定になります。 ・ 表示条件および設定範囲は, A11 上方側動作幅設定(P.24)を参照してください。	導電率入力: 0.01 mS/cm, 温度入力: 1.0 °C
A22L □□□□	A22 下方側動作幅設定 ・ A22 の下方側動作幅を設定します。 ・ 表示条件および設定範囲は, A11 下方側動作幅設定(P.25)を参照してください。	導電率入力: 0.01 mS/cm, 温度入力: 1.0 °C
A11b □□□□	A11 動作 ON 遅延タイマ設定 ・ A11 の動作 ON 遅延時間を設定します。 A11 が ON になる条件で, A11 動作 ON 遅延タイマで設定した時間を過ぎるまで A11 が ON しない機能です。 ・ [A11 動作選択]で, □□□□ (動作無し), <i>Err F</i> (Err 出力)または <i>FRi L</i> (Fail 出力)を選択した場合, この設定項目は表示しません。 ・ 0~9999 秒	0 秒

キャラクタ	名称, 機能説明, 設定範囲	工場出荷初期値
A12a □□□□0	A12 動作 ON 遅延タイマ設定 ・ A12 の動作 ON 遅延時間を設定します。 A12 が ON になる条件で, A12 動作 ON 遅延タイマで設定した時間を過ぎるまで A12 が ON しない機能です。 ・ 表示条件および設定範囲は, A11 動作 ON 遅延タイマ設定(P.25)を参照してください。	0 秒
A21a □□□□0	A21 動作 ON 遅延タイマ設定 ・ A21 の動作 ON 遅延時間を設定します。 A21 が ON になる条件で, A21 動作 ON 遅延タイマで設定した時間を過ぎるまで A21 が ON しない機能です。 ・ 表示条件および設定範囲は, A11 動作 ON 遅延タイマ設定(P.25)を参照してください。	0 秒
A22a □□□□0	A22 動作 ON 遅延タイマ設定 ・ A22 の動作 ON 遅延時間を設定します。 A22 が ON になる条件で, A22 動作 ON 遅延タイマで設定した時間を過ぎるまで A22 が ON しない機能です。 ・ 表示条件および設定範囲は, A11 動作 ON 遅延タイマ設定(P.25)を参照してください。	0 秒
A11c □□□□0	A11 動作 OFF 遅延タイマ設定 ・ A11 の動作 OFF 遅延時間を設定します。 A11 が OFF になる条件で, A11 動作 OFF 遅延タイマで設定した時間を過ぎるまで A11 が OFF しない機能です。 ・ [A11 動作選択]で, □□□□(動作無し), ErrOF (Err 出力)またはFAL (Fail 出力)を選択した場合, この設定項目は表示しません。 ・ 0~9999 秒	0 秒
A12c □□□□0	A12 動作 OFF 遅延タイマ設定 ・ A12 の動作 OFF 遅延時間を設定します。 A12 が OFF になる条件で, A12 動作 OFF 遅延タイマで設定した時間を過ぎるまで A12 が OFF しない機能です。 ・ 表示条件および設定範囲は, A11 動作 OFF 遅延タイマ設定(P.26)を参照してください。	0 秒
A21c □□□□0	A21 動作 OFF 遅延タイマ設定 ・ A21 の動作 OFF 遅延時間を設定します。 A21 が OFF になる条件で, A21 動作 OFF 遅延タイマで設定した時間を過ぎるまで A21 が OFF しない機能です。 ・ 表示条件および設定範囲は, A11 動作 OFF 遅延タイマ設定(P.26)を参照してください。	0 秒
A22c □□□□0	A22 動作 OFF 遅延タイマ設定 ・ A22 の動作 OFF 遅延時間を設定します。 A22 が OFF になる条件で, A22 動作 OFF 遅延タイマで設定した時間を過ぎるまで A22 が OFF しない機能です。 ・ 表示条件および設定範囲は, A11 動作 OFF 遅延タイマ設定(P.26)を参照してください。	0 秒
A11n □□□□0	A11 上下限個別下方側動作幅設定 ・ A11 上下限個別の下方側動作幅を設定します。 0.00 または 0.0 °C を設定すると動作しません。 ・ [A11 動作選択]で, EcHL (導電率入力上下限個別動作)またはTnHL (温度入力上下限個別動作)以外を選択した場合, この設定項目は表示しません。 ・ 導電率入力 : 測定レンジ下限値~測定レンジ上限値(*1) 温度入力 : 0.0~100.0 °C(*2)	導電率入力: 0.00 mS/cm, 温度入力: 0.0 °C
A12n □□□□0	A12 上下限個別下方側動作幅設定 ・ A12 上下限個別の下方側動作幅を設定します。 ・ 動作, 表示条件および設定範囲は, A11 上下限個別下方側動作幅設定(P.26)を参照してください。	導電率入力: 0.00 mS/cm, 温度入力: 0.0 °C

(*1): 単位および小数点位置は, 測定レンジに依存します。

(*2): 小数点位置は, 小数点位置選択に依存せず固定です。

キャラクタ	名称, 機能説明, 設定範囲	工場出荷初期値
A21 In □000	A21 上下限個別下方側動作幅設定 ・ A21 上下限個別の下方側動作幅を設定します。 ・ 動作, 表示条件および設定範囲は, A11 上下限個別下方側動作幅設定(P.26)を参照してください。	導電率入力: 0.00 mS/cm, 温度入力: 0.0 °C
A22 In □000	A22 上下限個別下方側動作幅設定 ・ A22 上下限個別の下方側動作幅を設定します。 ・ 動作, 表示条件および設定範囲は, A11 上下限個別下方側動作幅設定(P.26)を参照してください。	導電率入力: 0.00 mS/cm, 温度入力: 0.0 °C
A11 IP □000	A11 上下限個別上方側動作幅設定 ・ A11 上下限個別の上方側動作幅を設定します。 0.00 または 0.0 °C を設定すると動作しません。 ・ [A11 動作選択]で, E_{cHL} (導電率入力上下限個別動作)または T_{cHL} (温度入力上下限個別動作)以外を選択した場合, この設定項目は表示しません。 ・ 導電率入力 : 測定レンジ下限値~測定レンジ上限値(*1) 温度入力 : 0.0~100.0 °C(*2)	導電率入力: 0.00 mS/cm, 温度入力: 0.0 °C
A12 IP □000	A12 上下限個別上方側動作幅設定 ・ A12 上下限個別の上方側動作幅を設定します。 ・ 動作, 表示条件および設定範囲は, A11 上下限個別上方側動作幅設定(P.27)を参照してください。	導電率入力: 0.00 mS/cm, 温度入力: 0.0 °C
A21 IP □000	A21 上下限個別上方側動作幅設定 ・ A21 上下限個別の上方側動作幅を設定します。 ・ 動作, 表示条件および設定範囲は, A11 上下限個別上方側動作幅設定(P.27)を参照してください。	導電率入力: 0.00 mS/cm, 温度入力: 0.0 °C
A22 IP □000	A22 上下限個別上方側動作幅設定 ・ A22 上下限個別の上方側動作幅を設定します。 ・ 動作, 表示条件および設定範囲は, A11 上下限個別上方側動作幅設定(P.27)を参照してください。	導電率入力: 0.00 mS/cm, 温度入力: 0.0 °C

(*1): 単位および小数点位置は, 測定レンジに依存します。

(*2): 小数点位置は, 小数点位置選択に依存せず固定です。

キャラクタ	名称, 機能説明, 設定範囲	工場出荷初期値																																																																													
R11H □□□	<p>A11 動作すきま設定</p> <ul style="list-style-type: none"> ・ A11 上下限個別の動作すきまを設定します。 ・ [A11 動作選択]で, E_{cHL} (導電率入力上下限個別動作)またはT_{cHL} (温度入力上下限個別動作)以外を選択した場合, この設定項目は表示しません。 ・ A11 動作および測定レンジ選択により, 設定範囲が異なります。 (表 8.2-5) 	導電率入力: 0.01 mS/cm, 温度入力: 1.0 °C																																																																													
	<table border="1"> <thead> <tr> <th>A□□動作</th> <th>測定レンジ</th> <th>設定範囲</th> </tr> </thead> <tbody> <tr> <td rowspan="28">導電率入力</td> <td rowspan="14">セル定数 1.0/cm</td> <td>0.00~20.00 mS/cm</td> <td>0.01~2.00 mS/cm</td> </tr> <tr> <td>0.0~200.0 mS/cm</td> <td>0.1~20.0 mS/cm</td> </tr> <tr> <td>0.0~500.0 mS/cm</td> <td>0.1~50.0 mS/cm</td> </tr> <tr> <td>0~500 mS/cm</td> <td>1~50 mS/cm</td> </tr> <tr> <td>0.000~2.000 mS/cm</td> <td>0.001~0.200 mS/cm</td> </tr> <tr> <td>0.000~5.000 mS/cm</td> <td>0.001~0.500 mS/cm</td> </tr> <tr> <td>0.00~50.00 mS/cm</td> <td>0.01~5.00 mS/cm</td> </tr> <tr> <td>0~2000 μS/cm</td> <td>1~200 μS/cm</td> </tr> <tr> <td>0~5000 μS/cm</td> <td>1~500 μS/cm</td> </tr> <tr> <td>0.000~2.000 S/m</td> <td>0.001~0.200 S/m</td> </tr> <tr> <td>0.00~20.00 S/m</td> <td>0.01~2.00 S/m</td> </tr> <tr> <td>0.00~50.00 S/m</td> <td>0.01~5.00 S/m</td> </tr> <tr> <td>0.0~50.0 S/m</td> <td>0.1~5.0 S/m</td> </tr> <tr> <td>0~2000 mS/m</td> <td>1~200 mS/m</td> </tr> <tr> <td>0.000~5.000 S/m</td> <td>0.001~0.500 S/m</td> </tr> <tr> <td>0.0~200.0 mS/m</td> <td>0.1~20.0 mS/m</td> </tr> <tr> <td>0.0~500.0 mS/m</td> <td>0.1~50.0 mS/m</td> </tr> <tr> <td>0.0~20.0 g/L</td> <td>0.1~2.0 g/L</td> </tr> <tr> <td>0~200 g/L</td> <td>1~20 g/L</td> </tr> <tr> <td>0~500 g/L</td> <td>1~50 g/L</td> </tr> <tr> <td>0~2000 mg/L</td> <td>1~200 mg/L</td> </tr> <tr> <td>0~5000 mg/L</td> <td>1~500 mg/L</td> </tr> <tr> <td rowspan="7">セル定数 10.0/cm</td> <td>0.0~200.0 mS/cm</td> <td>0.1~20.0 mS/cm</td> </tr> <tr> <td>0.0~500.0 mS/cm</td> <td>0.1~50.0 mS/cm</td> </tr> <tr> <td>0~2000 mS/cm</td> <td>1~200 mS/cm</td> </tr> <tr> <td>0.00~20.00 S/m</td> <td>0.01~2.00 S/m</td> </tr> <tr> <td>0.00~50.00 S/m</td> <td>0.01~5.00 S/m</td> </tr> <tr> <td>0.0~200.0 S/m</td> <td>0.1~20.0 S/m</td> </tr> <tr> <td>0~200 g/L</td> <td>1~20 g/L</td> </tr> <tr> <td>0~500 g/L</td> <td>1~50 g/L</td> </tr> <tr> <td>0~2000 g/L</td> <td>1~200 g/L</td> </tr> <tr> <td>海水塩分換算</td> <td>0.00~4.00 %</td> <td>0.01~0.40 %</td> </tr> <tr> <td>NaCl 塩分換算</td> <td>0.00~20.00 %</td> <td>0.01~2.00 %</td> </tr> <tr> <td>温度入力</td> <td>0.0~100.0 °C</td> <td>0.1~10.0 °C</td> </tr> </tbody> </table>	A□□動作	測定レンジ	設定範囲	導電率入力	セル定数 1.0/cm	0.00~20.00 mS/cm	0.01~2.00 mS/cm	0.0~200.0 mS/cm	0.1~20.0 mS/cm	0.0~500.0 mS/cm	0.1~50.0 mS/cm	0~500 mS/cm	1~50 mS/cm	0.000~2.000 mS/cm	0.001~0.200 mS/cm	0.000~5.000 mS/cm	0.001~0.500 mS/cm	0.00~50.00 mS/cm	0.01~5.00 mS/cm	0~2000 μS/cm	1~200 μS/cm	0~5000 μS/cm	1~500 μS/cm	0.000~2.000 S/m	0.001~0.200 S/m	0.00~20.00 S/m	0.01~2.00 S/m	0.00~50.00 S/m	0.01~5.00 S/m	0.0~50.0 S/m	0.1~5.0 S/m	0~2000 mS/m	1~200 mS/m	0.000~5.000 S/m	0.001~0.500 S/m	0.0~200.0 mS/m	0.1~20.0 mS/m	0.0~500.0 mS/m	0.1~50.0 mS/m	0.0~20.0 g/L	0.1~2.0 g/L	0~200 g/L	1~20 g/L	0~500 g/L	1~50 g/L	0~2000 mg/L	1~200 mg/L	0~5000 mg/L	1~500 mg/L	セル定数 10.0/cm	0.0~200.0 mS/cm	0.1~20.0 mS/cm	0.0~500.0 mS/cm	0.1~50.0 mS/cm	0~2000 mS/cm	1~200 mS/cm	0.00~20.00 S/m	0.01~2.00 S/m	0.00~50.00 S/m	0.01~5.00 S/m	0.0~200.0 S/m	0.1~20.0 S/m	0~200 g/L	1~20 g/L	0~500 g/L	1~50 g/L	0~2000 g/L	1~200 g/L	海水塩分換算	0.00~4.00 %	0.01~0.40 %	NaCl 塩分換算	0.00~20.00 %	0.01~2.00 %	温度入力	0.0~100.0 °C	0.1~10.0 °C	
A□□動作	測定レンジ	設定範囲																																																																													
導電率入力	セル定数 1.0/cm	0.00~20.00 mS/cm	0.01~2.00 mS/cm																																																																												
		0.0~200.0 mS/cm	0.1~20.0 mS/cm																																																																												
		0.0~500.0 mS/cm	0.1~50.0 mS/cm																																																																												
		0~500 mS/cm	1~50 mS/cm																																																																												
		0.000~2.000 mS/cm	0.001~0.200 mS/cm																																																																												
		0.000~5.000 mS/cm	0.001~0.500 mS/cm																																																																												
		0.00~50.00 mS/cm	0.01~5.00 mS/cm																																																																												
		0~2000 μS/cm	1~200 μS/cm																																																																												
		0~5000 μS/cm	1~500 μS/cm																																																																												
		0.000~2.000 S/m	0.001~0.200 S/m																																																																												
		0.00~20.00 S/m	0.01~2.00 S/m																																																																												
		0.00~50.00 S/m	0.01~5.00 S/m																																																																												
		0.0~50.0 S/m	0.1~5.0 S/m																																																																												
		0~2000 mS/m	1~200 mS/m																																																																												
	0.000~5.000 S/m	0.001~0.500 S/m																																																																													
	0.0~200.0 mS/m	0.1~20.0 mS/m																																																																													
	0.0~500.0 mS/m	0.1~50.0 mS/m																																																																													
	0.0~20.0 g/L	0.1~2.0 g/L																																																																													
	0~200 g/L	1~20 g/L																																																																													
	0~500 g/L	1~50 g/L																																																																													
	0~2000 mg/L	1~200 mg/L																																																																													
	0~5000 mg/L	1~500 mg/L																																																																													
	セル定数 10.0/cm	0.0~200.0 mS/cm	0.1~20.0 mS/cm																																																																												
		0.0~500.0 mS/cm	0.1~50.0 mS/cm																																																																												
		0~2000 mS/cm	1~200 mS/cm																																																																												
		0.00~20.00 S/m	0.01~2.00 S/m																																																																												
		0.00~50.00 S/m	0.01~5.00 S/m																																																																												
		0.0~200.0 S/m	0.1~20.0 S/m																																																																												
0~200 g/L		1~20 g/L																																																																													
0~500 g/L	1~50 g/L																																																																														
0~2000 g/L	1~200 g/L																																																																														
海水塩分換算	0.00~4.00 %	0.01~0.40 %																																																																													
NaCl 塩分換算	0.00~20.00 %	0.01~2.00 %																																																																													
温度入力	0.0~100.0 °C	0.1~10.0 °C																																																																													
R12H □□□	<p>A12 動作すきま設定</p> <ul style="list-style-type: none"> ・ A12 上下限個別の動作すきまを設定します。 ・ 表示条件および設定範囲は, A11 動作すきま設定(P.28)を参照してください。 	導電率入力: 0.01 mS/cm, 温度入力: 1.0 °C																																																																													
R21H □□□	<p>A21 動作すきま設定</p> <ul style="list-style-type: none"> ・ A21 上下限個別の動作すきまを設定します。 ・ 表示条件および設定範囲は, A11 動作すきま設定(P.28)を参照してください。 	導電率入力: 0.01 mS/cm, 温度入力: 1.0 °C																																																																													

キャラクタ	名称, 機能説明, 設定範囲	工場出荷初期値
A22H □□□	A22 動作すきま設定 ・ A22 上下限個別の動作すきまを設定します。 ・ 表示条件および設定範囲は, A11 動作すきま設定(P.28)を参照してください。	導電率入力: 0.01 mS/cm, 温度入力: 1.0 °C
1Err OFF□	入力異常時 A□□出力動作選択 ・ 導電率センサの断線または短絡などの入力異常時, A□□出力動作の有効/無効を選択します。 有効を選択した場合, 入力異常時, A□□出力および A□□出力動作状態を保持します。 無効を選択した場合, 入力異常時, A□□出力および A□□出力動作状態を OFF します。 ・ [A□□動作選択]で, <i>E_{C-L}</i> (導電率入力下限動作), <i>E_{C-H}</i> (導電率入力上限動作), <i>T_{AP-L}</i> (温度入力下限動作), <i>T_{AP-H}</i> (温度入力上限動作)以外を選択した場合, この機能は働きません。 ・ ON□□: 有効 OFF□□: 無効	無効
F1F1 □□□	導電率入力フィルタ時定数設定 ・ 導電率入力のフィルタ時定数を設定します。 設定値が大きすぎると, 応答の遅れにより A□□出力動作に悪い影響を与えることがあります。 ・ 0.0~10.0 秒	0.0 秒
E4□□ □□□	導電率入力センサ補正設定 ・ 導電率入力のセンサ補正値を設定します。 測定したい箇所に導電率センサを設置できない時, 導電率センサが測定した導電率と測定箇所の導電率が異なることがあります。 このような時にセンサ補正値を設定して, 測定箇所の導電率を希望する導電率に合わせることができます。 ただし, センサ補正値にかかわらず, 測定レンジ内で有効です。 センサ補正後の導電率 = 現在の導電率 + (センサ補正設定値) ・ ±測定レンジスパンの 10%(*)	0.00 mS/cm
4Err □□□	3 極式導電率センサ抵抗値設定 ・ 3 極式導電率センサをご使用の場合, 3 極式導電率センサの抵抗値を設定します。 ・ 0~100 Ω	0 Ω
dFcf □□□	導電率入力移動平均回数設定 ・ 導電率入力値を平均する移動平均回数を設定します。 導電率入力値を, 導電率入力移動平均回数設定で設定した回数で平均し, 入力サンプリング周期毎に導電率入力値を入れ替えます。ただし, 導電率校正モード時または温度校正時, 導電率入力移動平均機能は働きません。 ・ 1~120 回	20 回

(*): 単位および小数点位置は, 測定レンジに依存します。

8.3 温度入力機能設定グループ

温度入力機能設定グループに移行するには、以下の手順で行ってください。

- ① $F_{nc}2$ 導電率/温度表示モードで、 [OK] キーを2回押してください。
- ② f_{cn} [SET/RESET] キーを押してください。

温度入力機能設定グループに移行し、温度補償演算方式選択項目を表示します。

キャラクタ	名称, 機能説明, 設定範囲	工場出荷初期値
f_{cn} $nRcL$	温度補償演算方式選択(*1) ・温度補償演算方式を選択します。 ・ $nRcL$: NaCl の温度特性で温度補償を行います。 サンプルに含まれる塩の主成分が塩化ナトリウムの場合、選択します。 f_{coE} : 温度係数%/°Cと任意の基準温度で温度補償を行います。 oFF : 温度補償無し	NaCl
t_{coE} 200	温度係数設定(*1), (*2) ・温度係数を設定します。 温度係数を 2.00 %/°C に設定すると、ほとんどの水溶液に対応できます。 水溶液の温度係数がわかっている場合は、その値を設定してください。 温度係数を 0.00 %/°C に設定すると、温度補償しない導電率を表示します。 ・-5.00~5.00 %/°C	2.00 %/°C
t_{nd} 250	基準温度設定(*1) ・温度補償の基準温度を設定します。 ・5.0~95.0 °C(*3)	25.0 °C
$dP2$ 00	小数点位置選択 ・小数点の位置を選択します。 ・ 0 : 小数点無し ・ 00 : 小数点以下1桁	小数点以下1桁
$conE$ $Pt3$	Pt100 入力配線方式選択 ・Pt100 の入力配線方式を選択します。 ・温度素子 Pt1000 の場合、この選択項目は表示しません。 [温度補償無し時温度表示器選択]で、 PH (測定値)以外を選択した場合、この選択項目以降は表示しません。 ・ $Pt2$: 2線方式 ・ $Pt3$: 3線方式	3線方式
$cRbL$ 00	ケーブル長補正值設定 ・ケーブル長の補正值を設定します。 ・温度素子 Pt1000 の場合または[Pt100 入力配線方式選択]で、 $Pt3$ (3線方式)を選択した場合、この設定項目は表示しません。 ・0.0~100.0 m	0.0 m
$c4Ec$ 030	ケーブル断面積設定 ・ケーブルの断面積を設定します。 ・温度素子 Pt1000 の場合または[Pt100 入力配線方式選択]で、 $Pt3$ (3線方式)を選択した場合、この設定項目は表示しません。 ・0.10~2.00 mm ²	0.30 mm ²
$Ff2$ 00	温度入力フィルタ時定数設定 ・温度入力のフィルタ時定数を設定します。 設定値が大きすぎると、応答の遅れにより A□□出力動作に悪い影響を与えることがあります。 ・0.0~10.0 秒	0.0 秒
$dFcF$ 20	温度入力移動平均回数設定 ・温度入力値を平均する移動平均回数を設定します。 温度入力値を、温度入力移動平均回数設定で設定した回数で平均し、入力サンプリング周期毎に温度入力値を入れ替えます。ただし、温度校正モード時、温度入力移動平均機能は働きません。 ・1~120 回	20 回



(*1): [単位選択(P.21)]で、 t_{ER} (海水塩分換算)または t_{RL} (NaCl 塩分換算)を選択した場合この設定項目は表示しません。

(*2): [温度補償演算方式選択]で、 $nRcL$ (NaCl)または oFF (温度補償無し)を選択した場合、この設定項目は表示しません。


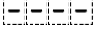

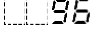
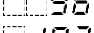
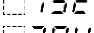
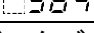

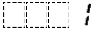

(*3): 小数点位置は、小数点位置選択に依存します。

8.4 固有機能設定グループ

固有機能設定グループに移行するには、以下の手順で行ってください。

- ① *o.f.e.r* 導電率/温度表示モードで、キーを3回押してください。
- ② *Lock* キーを押してください。

固有機能設定グループに移行し、設定値ロック選択項目を表示します。

キャラクタ	名称, 機能説明, 設定範囲	工場出荷初期値
<i>Lock</i> 	設定値ロック選択 ・設定値をロックし、誤設定を防止する機能です。 ・  (ロック解除): 全設定値の変更ができます。 <i>Loc 1</i> (ロック 1) : 全設定値の変更ができません。 <i>Loc 2</i> (ロック 2) : A11, A12, A21, A22 動作点設定値以外の全設定値の変更ができません。 <i>Loc 3</i> (ロック 3) : センサのセル定数選択, 単位選択, 測定レンジ選択, 導電率ゼロ調整係数, 導電率スパン調整係数, 温度校正値, 伝送出力1ゼロ調整係数, 伝送出力1スパン調整係数, 伝送出力2ゼロ調整係数および伝送出力2スパン調整係数を除く全設定値を一時的に変更できます。 変更したデータは不揮発性 IC メモリーに書き込みませんので計器電源を切ると前の値に戻ります。 A11, A12, A21, A22 動作選択項目は, 変更すると他の設定に影響を及ぼしますので変更しないでください。 通信機能を使って設定値を頻繁に変更する場合, 必ずロック 3 を選択してください。(通信機能で設定した値が, 設定する前の値と同じ場合, 不揮発性 IC メモリーに書き込みません。	ロック解除
<i>comL</i> <i>nonL</i>	通信プロトコル選択 ・通信プロトコルを選択します。 ・ <i>nonL</i> : 神港標準 <i>modA</i> : MODBUS ASCII モード <i>modr</i> : MODBUS RTU モード	神港標準
<i>com0</i> 	機器番号設定 ・本器を複数台接続して通信を行う場合, 各計器に個別の機器番号を設定します。 ・0~95	0
<i>comP</i> 	通信速度選択 ・ホストコンピュータ側の通信速度に合わせて, 通信速度を選択します。 ・  <i>96</i> : 9600 bps  <i>192</i> : 19200 bps  <i>384</i> : 38400 bps	9600 bps
<i>comP</i> <i>7EBn</i>	データビット/パリティ選択 ・データビットおよびパリティを選択します。 ・ <i>8non</i> : 8 ビット/無し <i>7non</i> : 7 ビット/無し <i>8EBn</i> : 8 ビット/偶数 <i>7EBn</i> : 7 ビット/偶数 <i>8odd</i> : 8 ビット/奇数 <i>7odd</i> : 7 ビット/奇数	7 ビット/偶数
<i>comP</i> 	ストップビット選択 ・ストップビットを選択します。 ・  <i>1</i> : ストップビット 1  <i>2</i> : ストップビット 2	ストップビット 1

キャラクタ	名称, 機能説明, 設定範囲	工場出荷初期値
FRO1 Ec□□	伝送出力1選択 ・伝送出力1の種類を選択します。 [温度補償演算方式選択(P.30)]で, OFF□(温度補償無し)を選択し, TEMP(温度伝送)を選択した場合, [温度補償無し時 温度表示器選択(P.34)]の選択内容により, 伝送出力1の値が異なります。 OFF□(消灯)または4FD□(基準温度)を選択した場合, [基準温度設定(P.30)]で設定した値を出力します。 PB□(測定値)を選択した場合, 測定値を出力します。 ・伝送出力1(オプション: TA)または伝送出力2(オプション: TA2)を付加していない場合, この選択項目は表示しません。 ・Ec□□: 導電率伝送 TEMP: 温度伝送	導電率伝送
FHI1 2000	伝送出力1上限設定 ・伝送出力1の上限値(20 mA DC を出力する時の値)を設定します。 伝送出力1上限値と伝送出力1下限値を同じ値に設定した場合, 伝送出力1は4 mA DC 固定になります。 ・伝送出力1(オプション: TA)または伝送出力2(オプション: TA2)を付加していない場合, この設定項目は表示しません。 ・[伝送出力1選択]で, Ec□□(導電率伝送)を選択した場合: 伝送出力1下限値～導電率レンジ上限値 [伝送出力1選択]で, TEMP(温度伝送)を選択した場合: 伝送出力1下限値～100.0℃	20.00 mS/cm
FL1 □000	伝送出力1下限設定 ・伝送出力1の下限値(4 mA DC を出力する時の値)を設定します。 伝送出力1上限値と伝送出力1下限値を同じ値に設定した場合, 伝送出力1は4 mA DC 固定になります。 ・伝送出力1(オプション: TA)または伝送出力2(オプション: TA2)を付加していない場合, この設定項目は表示しません。 ・[伝送出力1選択]で, Ec□□(導電率伝送)を選択した場合: 導電率レンジ下限値～伝送出力1上限値 [伝送出力1選択]で, TEMP(温度伝送)を選択した場合: 0.0℃～伝送出力1上限値	0.00 mS/cm
FRO2 TEMP	伝送出力2選択 ・伝送出力2の種類を選択します。 [温度補償演算方式選択(P.30)]で, OFF□(温度補償無し)を選択し, TEMP(温度伝送)を選択した場合, [温度補償無し時 温度表示器選択(P.34)]の選択内容により, 伝送出力2の値が異なります。 OFF□(消灯)または4FD□(基準温度)を選択した場合, [基準温度設定(P.30)]で設定した値を出力します。 PB□(測定値)を選択した場合, 測定値を出力します。 ・伝送出力2(オプション: TA2)を付加していない場合, この選択項目は表示しません。 ・Ec□□: 導電率伝送 TEMP: 温度伝送	温度伝送

キャラクタ	名称, 機能説明, 設定範囲	工場出荷初期値
$rH2$ 1000	伝送出力 2 上限設定 ・ 伝送出力 2 の上限値(20 mA DC を出力する時の値)を設定します。 伝送出力 2 上限値と伝送出力 2 下限値を同じ値に設定した場合、伝送出力 2 は 4 mA DC 固定になります。 ・ 伝送出力 2(オプション: TA2)を付加していない場合、この設定項目は表示しません。 ・ [伝送出力 2 選択]で、 Ec (導電率伝送)を選択した場合: 伝送出力 2 下限値～導電率レンジ上限値 [伝送出力 2 選択]で、 $TEMP$ (温度伝送)を選択した場合: 伝送出力 2 下限値～100.0 °C	100.0 °C
$rL2$ 0000	伝送出力 2 下限設定 ・ 伝送出力 2 の下限値(4 mA DC を出力する時の値)を設定します。 伝送出力 2 上限値と伝送出力 2 下限値を同じ値に設定した場合、伝送出力 2 は 4 mA DC 固定になります。 ・ 伝送出力 2(オプション: TA2)を付加していない場合、この設定項目は表示しません。 ・ [伝送出力 2 選択]で、 Ec (導電率伝送)を選択した場合: 導電率レンジ下限値～伝送出力 2 上限値 [伝送出力 2 選択]で、 $TEMP$ (温度伝送)を選択した場合: 0.0 °C～伝送出力 2 上限値	0.0 °C
$rC1$ bEFH	校正時伝送出力 1 出力状態選択 ・ 導電率校正時の伝送出力 1 の出力状態を選択します。 ・ 伝送出力 1(オプション: TA)または伝送出力 2(オプション: TA2)を付加していない場合、この選択項目は表示しません。 ・ bEFH: 直前値ホールド(導電率校正を行う直前の値を保持し、出力します。) 4EFH: 設定値ホールド([校正時伝送出力 1 設定値ホールド設定]で設定した値を出力します。) PHH: 測定値(導電率校正時の測定値を出力します。)	直前値ホールド
$rC1$ 0000	校正時伝送出力 1 設定値ホールド設定 ・ 伝送出力 1 の設定値ホールドを設定します。 ・ [校正時伝送出力 1 出力状態選択]で、4EFH(設定値ホールド)以外を選択した場合、この設定項目は表示しません。 ・ [伝送出力 1 選択]で、 Ec (導電率伝送)を選択した場合: 導電率レンジ下限値～導電率レンジ上限値 [伝送出力 1 選択]で、 $TEMP$ (温度伝送)を選択した場合: 0.0～100.0 °C	導電率伝送: 0.00 mS/cm 温度伝送 : 0.0 °C
$rC2$ bEFH	校正時伝送出力 2 出力状態選択 ・ 導電率校正時の伝送出力 2 の出力状態を選択します。 ・ 伝送出力 2(オプション: TA2)を付加していない場合、この選択項目は表示しません。 ・ bEFH: 直前値ホールド(導電率校正を行う直前の値を保持し、出力します。) 4EFH: 設定値ホールド([校正時伝送出力 2 設定値ホールド設定]で設定した値を出力します。) PHH: 測定値(導電率校正時の測定値を出力します。)	直前値ホールド

キャラクタ	名称, 機能説明, 設定範囲	工場出荷初期値															
r r 4 2 □□□□	校正時伝送出力 2 設定値ホールド設定 ・ 伝送出力 2 の設定値ホールドを設定します。 ・ [校正時伝送出力 2 出力状態選択]で, 4 E F H(設定値ホールド)以外を選択した場合, この設定項目は表示しません。 ・ [伝送出力 2 選択]で, E c □□(導電率伝送)を選択した場合: 導電率レンジ下限値～導電率レンジ上限値 [伝送出力 2 選択]で, r E n P(温度伝送)を選択した場合: 0.0～100.0 °C	導電率伝送: 0.00 mS/cm 温度伝送 : 0.0 °C															
L I O F □□□□	自動調光機能選択 ・ 自動調光機能の有効/無効を選択します。 ・ □□□□ : 無効 U 4 E □ : 有効	無効															
d I 4 P A L L □	表示器選択 ・ 導電率表示器, 温度表示器に表示する項目を選択します。 ・ 選択項目 <table border="1" style="margin-left: 20px;"> <thead> <tr> <th></th> <th>導電率表示器</th> <th>温度表示器</th> </tr> </thead> <tbody> <tr> <td>A L L □</td> <td>導電率表示</td> <td>温度表示</td> </tr> <tr> <td>E c □□</td> <td>導電率表示</td> <td>表示無し</td> </tr> <tr> <td>r E n P</td> <td>表示無し</td> <td>温度表示</td> </tr> <tr> <td>n o n E</td> <td>表示無し</td> <td>表示無し</td> </tr> </tbody> </table>		導電率表示器	温度表示器	A L L □	導電率表示	温度表示	E c □□	導電率表示	表示無し	r E n P	表示無し	温度表示	n o n E	表示無し	表示無し	導電率表示/温度表示
	導電率表示器	温度表示器															
A L L □	導電率表示	温度表示															
E c □□	導電率表示	表示無し															
r E n P	表示無し	温度表示															
n o n E	表示無し	表示無し															
T I n E 0 0 0 0	表示時間設定 ・ 無操作の状態から表示器が消灯するまでの時間を設定します。 00.00 を設定すると, 消灯しません。 表示器消灯中, 異常時またはいずれかのキーを押すと点灯します。 ・ [表示器選択]で, n o n E(表示無し)を選択した場合, この設定項目は表示しません。 ・ 00.00(消灯しません) 00.01～60.00(分.秒)	00.00															
o F d P o F F □	温度補償無し時 温度表示器選択 ・ [温度補償演算方式選択]で o F F □(温度補償無し)を選択した場合, 温度表示器に表示する項目を選択します。 基準温度表示の小数点位置は, 小数点位置選択に従います。 ・ [温度補償演算方式選択]で, o F F □(温度補償無し)以外を選択した場合, この選択項目は表示しません。 ・ o F F □ : 消灯 4 F d □ : 基準温度 P H □□ : 測定値	消灯															

キャラクタ	名称, 機能説明, 設定範囲	工場出荷初期値
R1oF R11□	A1 出力割付選択 <ul style="list-style-type: none"> ・ A1 出力の出力割付を選択します。 A1 出力に出力する動作を A11 動作, A12 動作, A21 動作, A22 動作から選択し, 割付けます。出力は, OR 出力です。 ・ 伝送出力 2(オプション: TA2)を付加した場合, この選択項目は表示しません。 ・ R11□: A11 動作 R12□: A12 動作 R21□: A21 動作 R22□: A22 動作 R1RL : A11, A12 動作 R2RL : A21, A22 動作 R1R2 : A11, A21 動作 R2R2 : A12, A22 動作 RLL□: A11, A12, A21, A22 動作 	A11 動作
R2oF R21□	A2 出力割付選択 <ul style="list-style-type: none"> ・ A2 出力の出力割付を選択します。 A2 出力に出力する動作を A11 動作, A12 動作, A21 動作, A22 動作から選択し, 割付けます。出力は, OR 出力です。 ・ 伝送出力 1(オプション: TA)または伝送出力 2(オプション: TA2)を付加した場合, この選択項目は表示しません。 ・ 選択項目は, A1 出力割付選択(P.35)を参照してください。 	A21 動作
oon1 □□□0	A1 出力 ON 時出力 ON 時間設定 <ul style="list-style-type: none"> ・ A1 出力 ON 時の出力 ON 時間を設定します。 ON 時間, OFF 時間を設定すると, A1 出力が ON になった時, 一定の周期で出力を ON/OFF させることができます。(図 8.4-1) ・ 伝送出力 2(オプション: TA2)を付加した場合, この設定項目は表示しません。 ・ 0~9999 秒 <p>A1 出力 ON 時出力 ON 時間, OFF 時間を設定した時のタイミングチャート</p> <p>(図 8.4-1)</p>	0 秒

キャラクタ	名称, 機能説明, 設定範囲	工場出荷初期値
ooF1 □□□0	A1 出力 ON 時出力 OFF 時間設定 <ul style="list-style-type: none"> ・ A1 出力 ON 時の出力 OFF 時間を設定します。 ON 時間, OFF 時間を設定すると, A1 出力が ON になった時, 一定の周期で出力を ON/OFF させることができます。(図 8.4-1)(P.35)参照 ・ 伝送出力 2(オプション: TA2)を付加した場合, この設定項目は表示しません。 ・ 0~9999 秒 	0 秒
ooon2 □□□0	A2 出力 ON 時出力 ON 時間設定 <ul style="list-style-type: none"> ・ A2 出力 ON 時の出力 ON 時間を設定します。 ON 時間, OFF 時間を設定すると, A2 出力が ON になった時, 一定の周期で出力を ON/OFF させることができます。(図 8.4-1)(P.35)参照 ・ 伝送出力 1(オプション: TA)または伝送出力 2(オプション: TA2)を付加した場合, この設定項目は表示しません。 ・ 0~9999 秒 	0 秒
ooF2 □□□0	A2 出力 ON 時出力 OFF 時間設定 <ul style="list-style-type: none"> ・ A2 出力 ON 時の出力 OFF 時間を設定します。 ON 時間, OFF 時間を設定すると, A2 出力が ON になった時, 一定の周期で出力を ON/OFF させることができます。(図 8.4-1)(P.35)参照 ・ 伝送出力 1(オプション: TA)または伝送出力 2(オプション: TA2)を付加した場合, この設定項目は表示しません。 ・ 0~9999 秒 	0 秒
R1E□ □□□□	A1 導電率入力異常警報 A□□動作選択 <ul style="list-style-type: none"> ・ A1 導電率入力異常警報に対応する A□□動作を選択します。 ・ 伝送出力 2(オプション: TA2)を付加した場合, この選択項目は表示しません。 ・ □□□□: 動作無し ・ R11□: A11 動作 ・ R12□: A12 動作 ・ R21□: A21 動作 ・ R22□: A22 動作 	動作無し
R2E□ □□□□	A2 導電率入力異常警報 A□□動作選択 <ul style="list-style-type: none"> ・ A2 導電率入力異常警報に対応する A□□動作を選択します。 ・ 伝送出力 1(オプション: TA)または伝送出力 2(オプション: TA2)を付加した場合, この設定項目は表示しません。 ・ □□□□: 動作無し ・ R11□: A11 動作 ・ R12□: A12 動作 ・ R21□: A21 動作 ・ R22□: A22 動作 	動作無し

キャラクタ	名称, 機能説明, 設定範囲	工場出荷初期値
R1E0 □□□	A□□出力 ON 時 A1 導電率入力異常警報動作幅設定 ・ A□□出力 ON 時 A1 導電率入力異常警報を判断するための動作幅を設定します。 [導電率入力異常警報について(P.38)参照] ・ 伝送出力 2(オプション: TA2)を付加した場合, この選択項目は表示しません。 ・ 導電率レンジ下限値~導電率レンジ上限値 0.0 または 0.00 を設定すると, 導電率入力異常警報は働きません。	0.00 mS/cm
R10F □□□	A□□出力 ON 時 A1 導電率入力異常警報時間設定 ・ A□□出力 ON 時 A1 導電率入力異常警報を判断するための時間を設定します。 [導電率入力異常警報について(P.38)参照] ・ 伝送出力 2(オプション: TA2)を付加した場合, この選択項目は表示しません。 ・ 0~9999 秒または分(時間単位は, 導電率入力異常警報時間単位選択に依存します。) 0 を設定すると, 導電率入力異常警報は働きません。	0 秒
R1E2 □□□	A□□出力 OFF 時 A1 導電率入力異常警報動作幅設定 ・ A□□出力 OFF 時 A1 導電率入力異常警報を判断するための動作幅を設定します。 [導電率入力異常警報について(P.38)参照] ・ 伝送出力 2(オプション: TA2)を付加した場合, この選択項目は表示しません。 ・ 導電率レンジ下限値~導電率レンジ上限値 0.0 または 0.00 を設定すると, 導電率入力異常警報は働きません。	0.00 mS/cm
R10F □□□	A□□出力 OFF 時 A1 導電率入力異常警報時間設定 ・ A□□出力 OFF 時 A1 導電率入力異常警報を判断するための時間を設定します。 [導電率入力異常警報について(P.38)参照] ・ 伝送出力 2(オプション: TA2)を付加した場合, この選択項目は表示しません。 ・ 0~9999 秒または分(時間単位は, 導電率入力異常警報時間単位選択に依存します。) 0 を設定すると, 導電率入力異常警報は働きません。	0 秒
R2E0 □□□	A□□出力 ON 時 A2 導電率入力異常警報動作幅設定 ・ A□□出力 ON 時 A2 導電率入力異常警報を判断するための動作幅を設定します。 [導電率入力異常警報について(P.38)参照] ・ 伝送出力 1(オプション: TA)または伝送出力 2(オプション: TA2)を付加した場合, この設定項目は表示しません。 ・ 導電率レンジ下限値~導電率レンジ上限値 0.0 または 0.00 を設定すると, 導電率入力異常警報は働きません。	0.00 mS/cm

キャラクタ	名称, 機能説明, 設定範囲	工場出荷初期値
A2oF □□□□	A□□出力 ON 時 A2 導電率入力異常警報時間設定 ・ A□□出力 ON 時 A2 導電率入力異常警報を判断するための時間を設定します。 [導電率入力異常警報について(P.38)参照] ・ 伝送出力 1(オプション: TA)または伝送出力 2(オプション: TA2)を付加した場合、この設定項目は表示しません。 ・ 0~9999 秒または分(時間単位は、導電率入力異常時間単位選択に依存します。) 0 を設定すると、導電率入力異常警報は働きません。	0 秒
A2Ec □□□□	A□□出力 OFF 時 A2 導電率入力異常警報動作幅設定 ・ A□□出力 OFF 時 A2 導電率入力異常警報を判断するための動作幅を設定します。 [導電率入力異常警報について(P.38)参照] ・ 伝送出力 1(オプション: TA)または伝送出力 2(オプション: TA2)を付加した場合、この設定項目は表示しません。 ・ 導電率レンジ下限値~導電率レンジ上限値 0.0 または 0.00 を設定すると、導電率入力異常警報は働きません。	0.00 mS/cm
A2oF □□□□	A□□出力 OFF 時 A2 導電率入力異常警報時間設定 ・ A□□出力 OFF 時 A2 導電率入力異常警報を判断するための時間を設定します。 [導電率入力異常警報について(P.38)参照] ・ 伝送出力 1(オプション: TA)または伝送出力 2(オプション: TA2)を付加した場合、この設定項目は表示しません。 ・ 0~9999 秒または分(時間単位は、導電率入力異常時間単位選択に依存します。) 0 を設定すると、導電率入力異常警報は働きません。	0 秒
n_4□ 4Ec□	導電率入力異常警報時間単位選択 ・ 導電率入力異常警報時間の単位を選択します。 ・ 4Ec□: 秒 n/n□: 分	秒

導電率入力異常警報について

導電率入力異常警報は、操作端異常の検知に使用します。

導電率入力値が、導電率入力異常警報時間を経過しても、導電率入力異常警報動作幅の設定以上に変化が無い場合、操作端異常と判断し、状態フラグ 2 をセットします。

シリアル通信で、状態フラグ 2(A1, A2 導電率入力異常警報動作出力フラグのビット)を読み取ることで状態を判断できます。

導電率ゼロ調整時、導電率スパン調整時または[A11, A12, A21, A22 動作選択(P.22, 23)]でEc-L(導電率入力下限動作)、Ec-H(導電率入力上限動作)以外を選択した場合、この警報は働きません。

9. 校正

ここでは、導電率校正モード、温度校正モード、伝送出力 1 調整モードおよび伝送出力 2 調整モードについて説明します。

9.1 導電率校正モード

4 極式導電率センサの劣化により、セル定数が変化することがあります。その変化したセル定数を補正するため、導電率を係数倍して校正を行います。導電率ゼロ調整、導電率スパン調整の順に校正します。導電率校正時、A□□動作は強制的に OFF します。

[設定値ロック選択(P.31)]で、*Loc 1*(ロック 1)、*Loc 2*(ロック 2)、*Loc 3*(ロック 3)を選択した場合、導電率校正モードに移行できません。

導電率校正手順を以下に示します。


- ① [校正時伝送出力 1 出力状態選択または校正時伝送出力 2 出力状態選択(P.33)]で、*bEFH*(直前値ホールド)を選択する場合、4 極式導電率センサを現在測定している溶液に浸した状態で選択してください。
- ② 4 極式導電率センサを標準液につけない状態にしてください。
- ③ 導電率/温度表示モードで、キーを押しながらキーを約 3 秒押し続けてください。導電率校正モード ゼロ調整に移行し、以下のように表示します。

表示器	表示内容
導電率表示器	[<i>ADJ</i>]と導電率を交互に表示
温度表示器	導電率ゼロ調整係数を表示

- ④ 導電率が 0 になるように、キーまたはキーで導電率ゼロ調整係数を設定してください。導電率が 0 になっている場合は、調整する必要はありません。測定レンジにより、導電率ゼロ調整係数の設定範囲が異なります[表 9.1-1(P.40)参照]。ただし、導電率ゼロ調整係数にかかわらず、測定レンジ内で有効です。

(表 9.1-1)


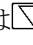
	測定レンジ	導電率ゼロ調整係数の設定範囲
セル定数 1.0/cm	0.00~20.00 mS/cm	-2.00~2.00 mS/cm
	0.0~200.0 mS/cm	-20.0~20.0 mS/cm
	0.0~500.0 mS/cm	-50.0~50.0 mS/cm
	0~500 mS/cm	-50~50 mS/cm
	0.000~2.000 mS/cm	-0.200~0.200 mS/cm
	0.000~5.000 mS/cm	-0.500~0.500 mS/cm
	0.00~50.00 mS/cm	-5.00~5.00 mS/cm
	0~2000 μ S/cm	-200~200 μ S/cm
	0~5000 μ S/cm	-500~500 μ S/cm
	0.000~2.000 S/m	-0.200~0.200 S/m
	0.00~20.00 S/m	-2.00~2.00 S/m
	0.00~50.00 S/m	-5.00~5.00 S/m
	0.0~50.0 S/m	-5.0~5.0 S/m
	0~2000 mS/m	-200~200 mS/m
	0.000~5.000 S/m	-0.500~0.500 S/m
	0.0~200.0 mS/m	-20.0~20.0 mS/m
	0.0~500.0 mS/m	-50.0~50.0 mS/m
	0.0~20.0 g/L	-2.0~2.0 g/L
	0~200 g/L	-20~20 g/L
	0~500 g/L	-50~50 g/L
0~2000 mg/L	-200~200 mg/L	
0~5000 mg/L	-500~500 mg/L	
セル定数 10.0/cm	0.0~200.0 mS/cm	-20.0~20.0 mS/cm
	0.0~500.0 mS/cm	-50.0~50.0 mS/cm
	0~2000 mS/cm	-200~200 mS/cm
	0.00~20.00 S/m	-2.00~2.00 S/m
	0.00~50.00 S/m	-5.00~5.00 S/m
	0.0~200.0 S/m	-20.0~20.0 S/m
	0~200 g/L	-20~20 g/L
	0~500 g/L	-50~50 g/L
	0~2000 g/L	-200~200 g/L
海水塩分換算	0.00~4.00 %	-0.40~0.40 %
NaCl 塩分換算	0.00~20.00 %	-2.00~2.00 %


- ⑤  キーを押してください。

導電率ゼロ調整係数を登録し、導電率校正モード スパン調整に移行します。
導電率校正モード スパン調整では、以下のように表示します。

表示器	表示内容
導電率表示器	[<i>Adj</i>]と導電率を交互に表示
温度表示器	導電率スパン調整係数を表示

- ⑥ 標準液に 4 極式導電率センサを浸してください。

- ⑦ 導電率を確認しながら、キーまたはキーで導電率スパン調整係数を設定してください。
導電率を係数倍した値を表示します。
導電率スパン調整係数: 0.700~1.300

- ⑧  キーを押してください。

導電率スパン調整係数を登録し、導電率/温度表示モードに戻ります。

9.2 温度校正モード

温度校正は、温度校正値を設定することにより行います。

[温度補償演算方式選択(P.30)]でOFF(温度補償無し)を選択した場合、温度校正モードはありません。

以下の場合、温度校正モードには移行できません。

- ・ [設定値ロック選択(P.31)]で、**Loc 1**(ロック 1)、**Loc 2**(ロック 2)または**Loc 3**(ロック 3)を選択した場合。

測定したい箇所にセンサを設置できない時、センサが測定した温度と測定箇所の温度が異なることがあります。このような時に温度校正値を設定して、測定箇所の温度を希望する温度に合わせることができます。ただし、温度校正値にかかわらず、入力定格のレンジ内で有効です。

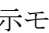
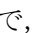
温度校正後の温度 = 現在の温度 + (温度校正値)

(例) 現在の温度が 23.5 °C の場合

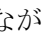
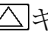

温度校正値を 1.5 °C に設定すると、 $23.5 + (1.5) = 25.0$ °C になります。

温度校正値を -1.5 °C に設定すると、 $23.5 + (-1.5) = 22.0$ °C になります。

温度校正手順を以下に示します。

- ① 導電率/温度表示モードで、キーを押しながらキーを約 3 秒押し続けてください。
温度校正モードに移行し、以下のように表示します。

表示器	表示内容
導電率表示器	[40.0] と温度を交互に表示
温度表示器	温度校正値を表示

- ② 温度を確認しながら、キーまたはキーで温度校正値を設定してください。
設定範囲: -10.0 ~ 10.0 °C
- ③ キーを押してください。
温度校正を終了し、導電率/温度表示モードに戻ります。

9.3 伝送出力1調整モード

伝送出力1の微調整を行います。

本器は、工場出荷時に調整をしておりますが、接続機器(記録計等)の表示値と本器の出力値とに差異が生じることがあります。

このような場合、伝送出力1ゼロ調整および伝送出力1スパン調整を行ってください。

伝送出力1(オプション:TA)または伝送出力2(オプション:TA2)を付加していない場合、伝送出力1調整モードはありません。

以下の場合、伝送出力1ゼロ調整モードには移行できません。

- ・導電率ゼロ調整、導電率スパン調整中または温度校正中の場合。
- ・[設定値ロック選択(P.31)]で、 $Loc 1$ (ロック1)、 $Loc 2$ (ロック2)、 $Loc 3$ (ロック3)を選択した場合。

伝送出力1調整手順を以下に示します。

- ① 導電率/温度表示モードで、 Δ キーを押しながら SET/RESET キーを約3秒押し続けてください。
伝送出力1ゼロ調整モードに移行し、以下のように表示します。

表示器	表示内容
導電率表示器	[$Adj 1$]を表示
温度表示器	伝送出力1ゼロ調整係数を表示

- ② 接続機器(記録計等)の表示値を確認しながら、 Δ キーまたは ∇ キーで伝送出力1ゼロ調整係数を設定してください。
設定範囲: 伝送出力1スパンの $\pm 5.00\%$

- ③ SET/RESET キーを押してください。
伝送出力1スパン調整モードに移行し、以下のように表示します。

表示器	表示内容
導電率表示器	[$Adj 1$]を表示
温度表示器	伝送出力1スパン調整係数を表示

- ④ 接続機器(記録計等)の表示値を確認しながら、 Δ キーまたは ∇ キーで伝送出力1スパン調整係数を設定してください。
設定範囲: 伝送出力1スパンの $\pm 5.00\%$

- ⑤ ESC キーを押してください。
伝送出力1ゼロ調整モードに戻ります。
必要に応じて②～⑤を繰り返し行ってください。

- ⑥ 伝送出力1調整を終了するには、伝送出力1スパン調整モードで SET/RESET キーを押してください。
導電率/温度表示モードに戻ります。

9.4 伝送出力 2 調整モード

伝送出力 2 の微調整を行います。

本器は、工場出荷時に調整をしておりますが、接続機器(記録計等)の表示値と本器の出力値とに差異が生じることがあります。

このような場合、伝送出力 2 ゼロ調整および伝送出力 2 スパン調整を行ってください。

伝送出力 2(オプション: TA2)を付加していない場合、伝送出力 2 調整モードはありません。

以下の場合、伝送出力 2 ゼロ調整モードには移行できません。

- ・導電率ゼロ調整、導電率スパン調整中または温度校正中の場合。
- ・[設定値ロック選択(P.31)]で、 $Loc 1$ (ロック 1)、 $Loc 2$ (ロック 2)、 $Loc 3$ (ロック 3)を選択した場合。

伝送出力 2 調整手順を以下に示します。

- ① 導電率/温度表示モードで、 ∇ キーを押しながら SET/RESET キーを約 3 秒押し続けてください。
伝送出力 2 ゼロ調整モードに移行し、以下のように表示します。

表示器	表示内容
導電率表示器	[$Adj 2$]を表示
温度表示器	伝送出力 2 ゼロ調整係数を表示

- ② 接続機器(記録計等)の表示値を確認しながら、 \triangle キーまたは ∇ キーで伝送出力 2 ゼロ調整係数を設定してください。
設定範囲: 伝送出力 2 スパンの $\pm 5.00\%$

- ③ SET/RESET キーを押してください。
伝送出力 2 スパン調整モードに移行し、以下のように表示します。

表示器	表示内容
導電率表示器	[$Spn 2$]を表示
温度表示器	伝送出力 2 スパン調整係数を表示

- ④ 接続機器(記録計等)の表示値を確認しながら、 \triangle キーまたは ∇ キーで伝送出力 2 スパン調整係数を設定してください。
設定範囲: 伝送出力 2 スパンの $\pm 5.00\%$

- ⑤ ESC キーを押してください。
伝送出力 2 ゼロ調整モードに戻ります。
必要に応じて②～⑤を繰り返し行ってください。

- ⑥ 伝送出力 2 調整を終了するには、伝送出力 2 スパン調整モードで SET/RESET キーを押してください。
導電率/温度表示モードに戻ります。

10. 測定

10.1 測定を開始する

制御盤への取付け、配線、仕様設定および校正が完了しましたら、本器の電源を ON してください。
電源投入後、約 4 秒間は(表 10.1-1)のように導電率表示器、温度表示器に入力のキャラクタを表示します。

(表 10.1-1)

表示器	キャラクタ	単位	
導電率表示器	CONB	導電率(mS/cm, μS/cm)	
	4I□□	導電率(S/m, mS/m)	
	4ERA□	海水塩分換算(%)	
	4ALF	NaCl 塩分換算(%)	
	7d4□	TDS 換算(g/L, mg/L)	
表示器	キャラクタ	入力の温度仕様(*)	[Pt100 入力配線方式選択 (P.30)]で選択した項目
温度表示器	Pt□2	Pt100	Pt□2 : 2 線方式
	Pt□3		Pt□3 : 3 線方式
	Pt10	Pt1000	

(*): 入力の温度仕様は、ご注文時に指定された仕様です。

この間すべての出力は OFF、電源表示灯以外の LED 表示灯は消灯します。
その後、[表示器選択(P.34)]で選択した項目を表示し、測定を開始します。

10.2 A□□出力について

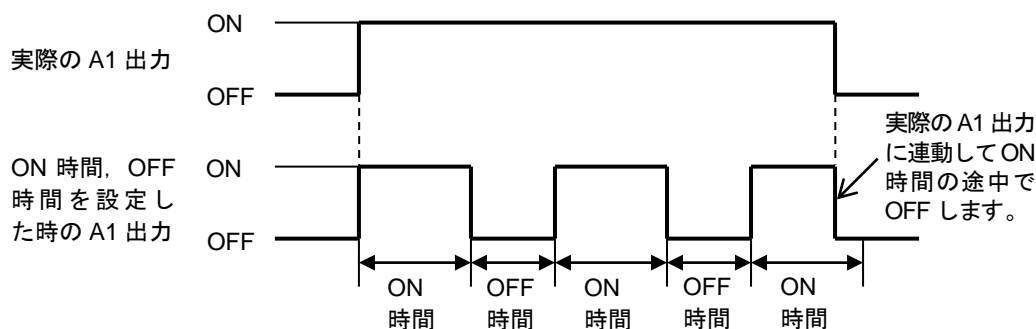
[A11, A12, A21, A22 動作選択(P.22, 23)]で、 E_{c-L} (導電率入力下限動作)、 E_{c-H} (導電率入力上限動作) T_{n-PL} (温度入力下限動作)または T_{n-PH} (温度入力上限動作)を選択した場合、測定値が A□□動作点設定を超えると働きます。

[A11, A12, A21, A22 動作選択(P.22, 23)]で、 E_{c-HL} (導電率入力上下限個別動作)または T_{n-HL} (温度入力上下限個別動作)を選択した場合、測定値が A□□上下限個別上方側動作幅設定を超えるかまたは A□□上下限個別下方側動作幅設定を下回ると働きます。

[A1, A2 出力割付選択(P.35)], [A1, A2 出力 ON 時出力 ON 時間/OFF 時間設定(P.35, 36)]の内容により、A1 または A2 出力を ON します。

ON 時間、OFF 時間を設定すると、A1 または A2 出力が ON になった時、一定の周期で出力を ON/OFF させることができます。(図 10.2-1)

A1 出力 ON 時出力 ON 時間、OFF 時間を設定した時のタイミングチャート例



(図 10.2-1)

シリアル通信で、状態フラグ 1(A11, A12, A21, A22 出力フラグのビット)を読み取ることで状態を判断できます。ただし、[入力異常時 A□□出力動作選択(P.29)]の内容により、入力異常時の A□□出力動作状態が異なります。

[入力異常時 A□□出力動作選択(P.29)]で、OFF□□(無効)を選択した場合、入力異常時、A□□出力および A□□出力動作状態は OFF します。

[入力異常時 A□□出力動作選択(P.29)]で、ON□□(有効)を選択した場合、入力異常時、A□□出力および A□□出力動作状態を保持します。

10.3 導電率入力異常警報について

導電率入力異常警報は、操作端異常の検知に使用します。

導電率入力値が、導電率入力異常警報時間(P.37, 38)を経過しても、導電率入力異常警報動作幅(P.37, 38)の設定以上に変化が無い場合、操作端異常と判断し、状態フラグ 2 をセットします。

シリアル通信で、状態フラグ 2(A1, A2 導電率入力異常警報動作出力フラグのビット)を読み取ることで状態を判断できます。

導電率ゼロ調整時、導電率スパン調整時または[A11, A12, A21, A22 動作選択(P.22, 23)]で、*Err-L*(導電率入力下限動作)、*Err-H*(導電率入力上限動作)以外を選択した場合、この警報は働きません。

10.4 Err 出力について

[A11, A12, A21, A22 動作選択(P.22, 23)]で、*Err* (Err 出力)を選択した場合、(表 10.6-1)のエラー種別が Err 時、A1 または A2 出力を ON します。

10.5 Fail 出力について

[A11, A12, A21, A22 動作選択(P.22, 23)]で、*Fail* (Fail 出力)を選択した場合、(表 10.6-1)のエラー種別が Fail 時、A1 または A2 出力を ON します。

10.6 測定中のエラーコード

測定中に温度センサ異常や温度補償外の場合、(表 10.6-1)のように温度表示器にエラーコードを点滅表示します。

(表10.6-1)

エラーコード	エラー種別	エラー内容	内容説明	発生
<i>Err01</i>	Fail	温度センサ断線	温度センサのリードが断線している。	測定時 および 校正時
<i>Err02</i>	Fail	温度センサ短絡	温度センサのリードが短絡している。	
<i>Err03</i>	Err	温度補償外	温度測定値が 110.0 °C を超えた場合。	
<i>Err04</i>	Err	温度補償外	温度測定値が 0.0 °C 未満の場合。	

10.7 伝送出力 1, 伝送出力 2 について

導電率、温度の何れかを入力サンプリング毎にアナログ量に変換し、電流で出力します。(工場出荷初期値 伝送出力 1: 導電率, 伝送出力 2: 温度)

[温度補償演算方式選択(P.30)]で、*OFF*(温度補償無し)を選択し、[伝送出力 1 選択または伝送出力 2 選択(P.32)]で、*TEMP*(温度伝送)を選択した場合、[温度補償無し時 温度表示器選択(P.34)]の選択内容により、伝送出力 1 または伝送出力 2 の値が異なります。

- *OFF*(消灯)または T_{ref} (基準温度)を選択した場合、[基準温度設定(P.30)]で設定した値を出力します。
- *PH*(測定値)を選択した場合、測定値を出力します。

伝送出力 1 上限値と伝送出力 1 下限値を同じ値に設定した場合、伝送出力 1 は 4 mA DC 固定となります。

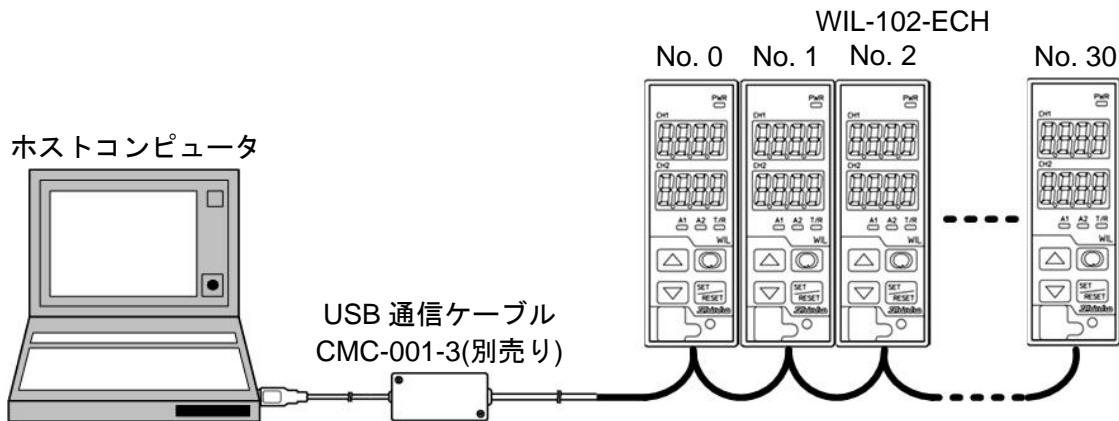
伝送出力 2 上限値と伝送出力 2 下限値を同じ値に設定した場合、伝送出力 2 は 4 mA DC 固定となります。

分解能	12000
電流	4~20 mA DC (負荷抵抗 最大 550 Ω)
出力精度	伝送出力 1 スパンまたは伝送出力 2 スパンの±0.3 %以内

11. 通信

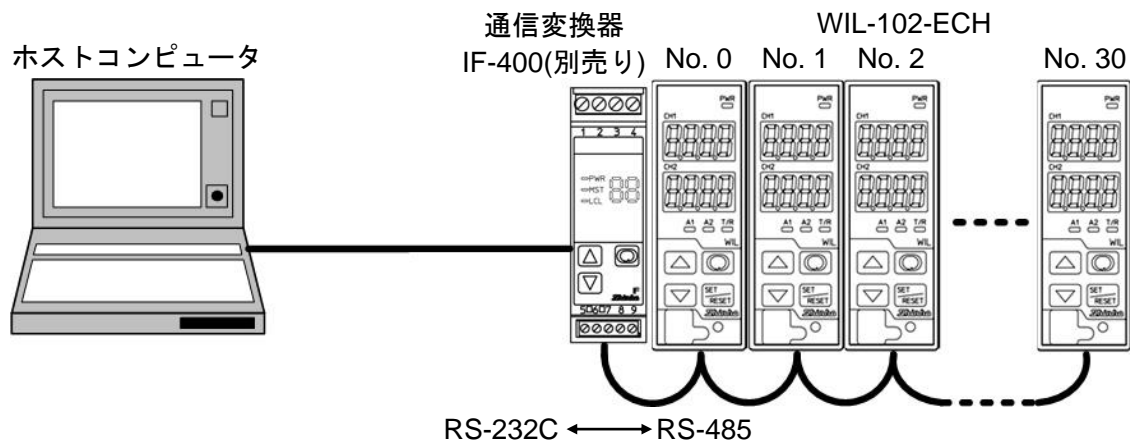
11.1 システム構成例

- ・ USB 通信ケーブル CMC-001-3(別売り)を使用した場合のシステム構成例



(図11.1-1)




- ・ 通信変換器 IF-400(別売り)を使用した場合のシステム構成例




(図11.1-2)

11.2 計器の設定方法

通信パラメータの設定は、固有機能設定グループで行います。
固有機能設定グループに移行するには、以下の手順で行ってください。

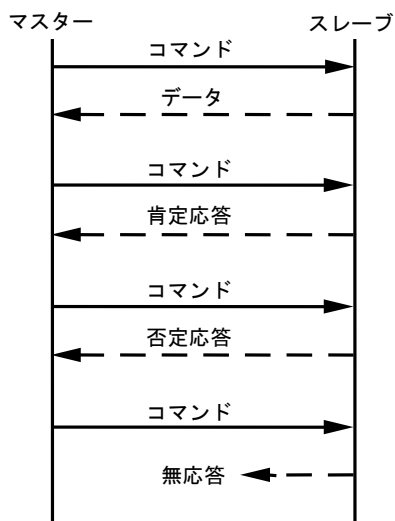
- ① **αfEr** 導電率/温度表示モードで、キーを3回押してください。
- ② **cñ4L** キーを2回押してください。通信プロトコル選択項目を表示します。
- ③ 各設定項目を設定してください。(△キーまたは▽キーで行い、設定値の登録はキーで行います。)

キャラクタ	名称, 機能説明, 設定範囲	工場出荷初期値
cñ4L n0ñL	通信プロトコル選択 ・通信プロトコルを選択してください。 ・ n0ñL : 神港標準 ñ0dA : MODBUS ASCII モード ñ0dr : MODBUS RTU モード	神港標準
cñ00 □□□□	機器番号設定 ・本器を複数台接続して通信を行う場合、各計器に個別の機器番号を設定してください。 ・0~95	0
cñ4P □□96	通信速度選択 ・ホストコンピュータ側の通信速度に合わせて、通信速度を選択してください。 ・ □□96 : 9600 bps □192 : 19200 bps □384 : 38400 bps	9600 bps
cñFF 7EBn	データビット/パリティ選択 ・データビットおよびパリティを選択してください。 ・ 8non : 8ビット/無し 7non : 7ビット/無し 8EBn : 8ビット/偶数 7EBn : 7ビット/偶数 8odd : 8ビット/奇数 7odd : 7ビット/奇数	7ビット/偶数
cñ4f □□□1	ストップビット選択 ・ストップビットを選択してください。 ・ □□□1 : ストップビット1 □□□2 : ストップビット2	ストップビット1

- ④ キーを数回押してください。導電率/温度表示モードに戻ります。

11.3 通信手順

ホストコンピュータ(以後マスターと表記します)のコマンド送出で始まり、本器(以後スレーブと表記します)からの応答で終わります。



(図 11.3-1)

・データを伴う応答

読み取りコマンドでは、そのコマンドに対応する設定値または動作状態等のデータを応答として返します。

・肯定応答

設定コマンドでは、その処理終了後、応答として肯定応答を返します。

・否定応答

存在しないコマンドまたは設定範囲を超える値等の時は、否定応答を返します。

・無応答

以下の場合、応答を返しません。

- ・グローバルアドレス(神港標準プロトコル)設定時
- ・ブロードキャストアドレス(MODBUS プロトコル)設定時
- ・通信エラー(フレーミングエラー, パリティエラー)
- ・チェックサムエラー(神港標準プロトコル), LRC の不一致(MODBUS ASCII モード), CRC-16 の不一致(MODBUS RTU モード)

RS-485 の通信タイミング

マスター側について(プログラム作成上の注意)

マスターは、RS-485規格の通信回線に送信する際、受信側の同期を確実にするため、コマンドの送出前に1キャラクタ伝送時間以上のアイドル状態(マーク状態)を設けてください。

コマンド送出後、スレーブからの応答の受信に備えて1キャラクタ伝送時間以内にトランスミッタを通信ラインから切り離してください。

マスターからの送信とスレーブからの送信が衝突するのを避けるため、マスターが確実に応答を受信したことを確認し、次のコマンドを送信してください。

通信エラーにより、コマンドに対する応答を得られない場合、コマンドを送り直すリトライ処理を組み込んでください(2回以上のリトライを推奨)。

スレーブ側について

スレーブは、RS-485規格の通信回線に送信する際、受信側の同期を確実にするため、応答データの送出前に1キャラクタ伝送時間以上のアイドル状態(マーク状態)を設けています。

応答データ送出後、1キャラクタ伝送時間以内にトランスミッタを通信ラインから切り離します。

11.4 神港標準プロトコル

11.4.1 伝送モード

標準プロトコルはASCIIコードを使用します。コマンド中の8ビットバイナリデータを上位下位4ビットに分けた16進数(0~9, A~F)をそれぞれASCII文字として送信します。

データ構成 スタートビット：1ビット
 データビット ：7ビット
 パリティビット：偶数
 ストップビット：1ビット
 エラー検出 チェックサム方式

11.4.2 コマンドの構成

コマンドは、すべてASCIIコードで構成します。

コマンド下の数字は、キャラクタ数を表しています。

データ(設定値)は、10進数を16進数に変換します。負数は2の補数で表します。

(1) 設定コマンド

ヘッダ (02H)	機器番号	サブアド レス(20H)	コマンド 種別(50H)	データ 項目	データ	チェック サム	デリミタ (03H)
1	1	1	1	4	4	2	1

(図 11.4.2-1)

(2) 読取りコマンド

ヘッダ (02H)	機器番号	サブアド レス(20H)	コマンド 種別(20H)	データ 項目	チェック サム	デリミタ (03H)
1	1	1	1	4	2	1

(図 11.4.2-2)

(3) データを伴う応答

ヘッダ (06H)	機器番号	サブアド レス(20H)	コマンド 種別(20H)	データ 項目	データ	チェック サム	デリミタ (03H)
1	1	1	1	4	4	2	1

(図 11.4.2-3)

(4) 肯定応答

ヘッダ (06H)	機器番号	チェック サム	デリミタ (03H)
1	1	2	1

(図 11.4.2-4)

(5) 否定応答

ヘッダ (15H)	機器番号	エラー コード	チェック サム	デリミタ (03H)
1	1	1	2	1

(図 11.4.2-5)

ヘッダ : コマンド、応答の始めを表す制御コードで、ASCIIコードを使用します。

設定コマンド、読取りコマンドの場合、STX(02H)固定です。

データを伴う応答、肯定応答の場合、ACK(06H)固定です。

否定応答の場合、NAK(15H)固定です。

機器番号 : マスターが各々のスレーブを識別する為の番号です。

機器番号0~94とグローバルアドレス95で、機器番号0~95(00H~5FH)に(20H)を加算したASCIIコード(20H~7FH)を使用します。

95(7FH)をグローバルアドレスといい、接続されている全てのスレーブに同じコマンドを送りたい時に使います。ただし、応答は返しません。

サブアドレス : (20H)固定です。

コマンド種別 : 設定コマンド(50H)、読取り(20H)を識別するためのコードです。

データ項目 : コマンドの対象となるデータ分類です。

4桁の16進数をASCIIコードで表します。[11.6 通信コマンド一覧(P.55~63)参照]

データ : 設定コマンドにより、データ(設定値)の内容が異なります。

4桁の16進数をASCIIコードで表します。[11.6 通信コマンド一覧(P.55~63)参照]

チェックサム : 通信誤り検出のための、2文字のデータです。[11.4.3 チェックサムの計算方法(P.50)参照]

デリミタ : コマンドの終わりを表す制御コードで、ASCIIコードETX(03H)固定です。

エラーコード : エラーの種類を表し、以下の数値をASCIIコードで表します。

- 1(31H)...存在しないコマンドの場合
- 2(32H)...未使用
- 3(33H)...設定値の範囲を超えた場合
- 4(34H)...設定できない状態(校正モード中)の場合
- 5(35H)...キー操作による設定モード中の場合

11.4.3 チェックサムの計算方法

チェックサムは、コマンドまたはデータの受信誤りを検出するために用います。

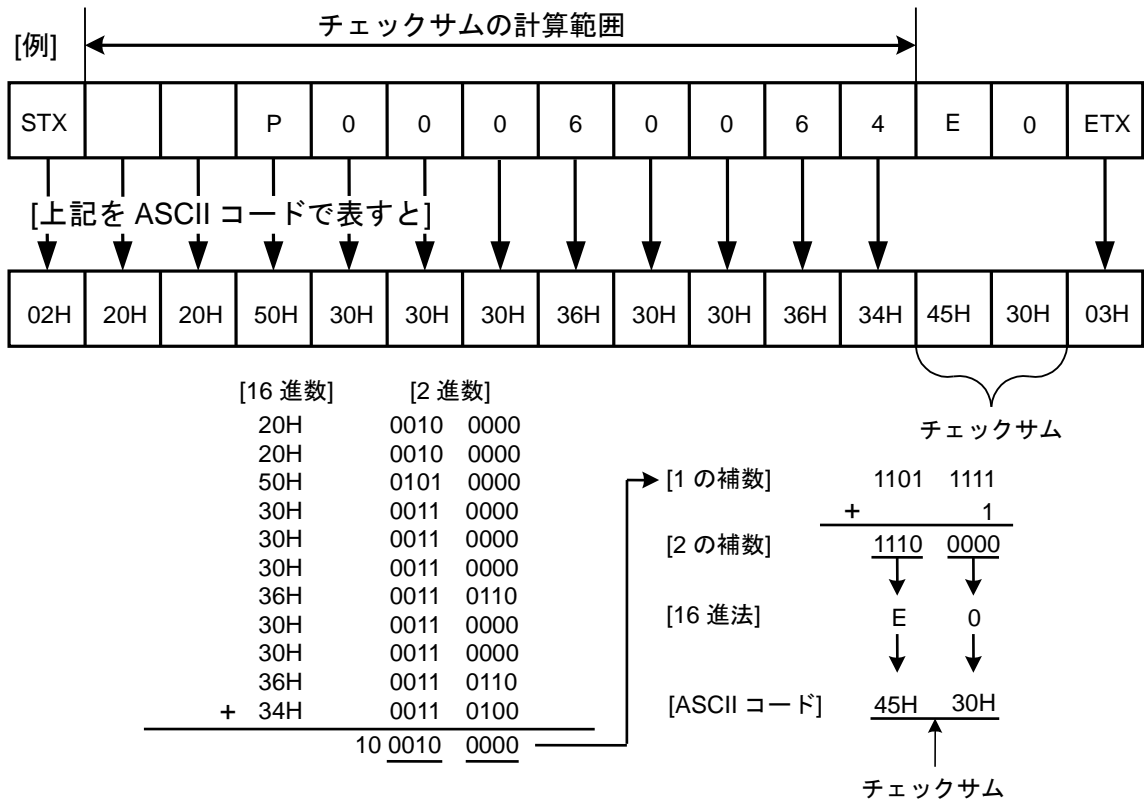
マスター側にも、スレーブからの応答データのチェックサムを計算するプログラムを作成して、通信誤りがないことを確認するようにしてください。

チェックサムは、アドレス(機器番号)からチェックサムの前の文字までのASCIIコードを加算し、その合計値の2の補数を16進数で表現した下位2桁をASCIIコード化したものです。

- ・1の補数は、2進数の"0"と"1"を反転させた数です。
- ・2の補数は、1の補数に"1"を加えた数です。

[チェックサムの計算例]

A11動作点を1.00(0064H)に設定する場合の計算例を示します。
アドレス(機器番号)を0(20H)とします。



(図 11.4.3-1)

11.5 MODBUS プロトコル

11.5.1 伝送モード

MODBUS プロトコルには、2つの伝送モード(ASCII モード, RTU モード)があり、構造は以下のとおりです。

ASCII モード

ASCII モードは、コマンド中の 8 ビットバイナリデータを上位下位 4 ビットに分けた 16 進数(0~9, A~F)をそれぞれ ASCII 文字として送信します。

データ構成 スタートビット : 1ビット
 データビット : 7ビット(8ビット) 選択可能
 パリティビット : 偶数(無し, 奇数) 選択可能
 ストップビット : 1ビット(2ビット) 選択可能
エラー検出 LRC(水平冗長検査)方式

RTU モード

RTU モードは、コマンド中の 8 ビットバイナリデータをそのまま送信します。

データ構成 スタートビット : 1ビット
 データビット : 8ビット
 パリティビット : 無し(偶数, 奇数) 選択可能
 ストップビット : 1ビット(2ビット) 選択可能
エラー検出 CRC-16(周期冗長検査)方式

11.5.2 データの通信間隔

ASCII モード

ASCII モードの文字間の通信間隔は、最大 1 秒まで可能です。

RTU モード

通信速度が 9600 bps, 19200 bps の場合、1つのメッセージを構成するデータの通信間隔は、最大 1.5 文字伝送時間以上長くないよう連続して送信するようにしてください。

通信速度が 38400 bps の場合、1つのメッセージを構成するデータの通信間隔は、750 μ s 以上長くないよう連続して送信するようにしてください。

上記時間より長い場合、本器はマスターからの送信が終了したものと判断し、通信エラーとなり応答を返しません。

11.5.3 メッセージの構成

ASCII モード

ASCII モードのメッセージは、開始文字[: (コロン)(3AH)]で始まり、終了文字[CR(キャリッジリターン)(0DH)+LF(ラインフィード)(0AH)]で終わるように構成されています。

ヘッダ (:)	スレーブ アドレス	機能コード	データ	エラーチェック LRC	デリミタ (CR)	デリミタ (LF)
------------	--------------	-------	-----	----------------	--------------	--------------

RTU モード

RTU モードのメッセージは、通信速度が 9600 bps, 19200 bps の場合、3.5 文字伝送時間以上のアイドル後に始まり、3.5 文字伝送時間以上のアイドル経過で終わるように構成されています。

通信速度が 38400 bps の場合、1.75 ms 以上のアイドル後に始まり、1.75 ms 以上のアイドル経過で終わるように構成されています。

アイドル 3.5 文字	スレーブ アドレス	機能コード	データ	エラーチェック CRC-16	アイドル 3.5 文字
----------------	--------------	-------	-----	-------------------	----------------

(1) スレーブアドレス

スレーブアドレスは、スレーブ側個別の機器番号で 0~95(00H~5FH)の範囲で設定します。マスター側は、要求メッセージのスレーブアドレスによってスレーブ側を指定します。

スレーブ側は、応答メッセージに自身のスレーブアドレスをセットして、マスター側にどのスレーブが応答しているかを知らせます。
 (スレーブアドレス(00H)は、ブロードキャストアドレスで全てのスレーブを指定できます。ただし、スレーブ側は応答を返しません。)

(2) 機能コード

機能コードは、スレーブ側に対する動作の種類を指示するコードです。

(表 11.5.3-1)

機能コード	内容
03(03H)	スレーブからの設定値、情報の読取り。
06(06H)	スレーブへの設定。

機能コードは、スレーブ側がマスター側に応答メッセージを返す時、正常な応答(肯定応答)または何らかのエラー(否定応答)を示すのに用いられます。

肯定応答では、元の機能コードをセットして返します。

否定応答では、元の機能コードの最上位ビットに 1 をセットして返します。

(例えば、機能コードを誤って(10H)をセットしてスレーブ側へ要求メッセージを送信した場合、存在しない機能コードなので最上位ビットに 1 をセットし、(90H)として返します。)

否定応答では、マスター側にどの種のエラーが発生したかを知らせるため、応答メッセージのデータに下表のような異常コードをセットして返します。

(表 11.5.3-2)

異常コード	内容
1(01H)	Illegal function(存在しない機能)
2(02H)	Illegal data address(存在しないデータアドレス)
3(03H)	Illegal data value(設定範囲外の値)
17(11H)	神港標準プロトコルのエラーコード 4 と同じです。 [設定できない状態(校正モード中)等]
18(12H)	神港標準プロトコルのエラーコード 5 と同じです。 (キー操作による設定モード中の場合)

(3) データ

データは、機能コードにより構成が異なります。

マスター側からの要求メッセージは、データ項目やデータ数、設定データで構成します。

スレーブ側からの応答メッセージは、要求に対するバイト数やデータ、否定応答時は異常コード等で構成します。データの有効範囲は-32768~32767(8000H~7FFFH)です。

(4) エラーチェック

ASCII モード

ASCII モードのエラーチェックは、スレーブアドレスからデータの最後まで LRC(水平冗長検査)を計算し、算出した 8 ビットデータを ASCII 文字 2 文字に変換してデータの後にセットします。

LRC の計算方法

- ① RTU モードでメッセージを作成します。
- ② スレーブアドレスからデータの最後までを加算し、X に代入します。
- ③ X の補数(ビット反転)をとり、X に代入します。
- ④ X に 1 を足し、X に代入します。
- ⑤ X を LRC として、データの後にセットします。
- ⑥ メッセージを ASCII 文字に変換します。

RTU モード

RTU モードのエラーチェックは、スレーブアドレスからデータの最後まで **CRC-16**(周期冗長検査)を計算し、算出した **16** ビットデータを下位上位の順にデータの後にセットします。

CRC-16 の計算方法

CRC-16 方式は送るべき情報を生成多項式で割り、その余りを情報の後ろに付加して送信します。(生成多項式: $X^{16}+X^{15}+X^2+1$)

- ① **CRC-16** のデータ(X とする)を初期化します。(FFFFH)
- ② 1つ目のデータと X の排他的論理和(XOR)を取り、X に代入します。
- ③ X を右に 1 ビットシフトし、X に代入します。
- ④ シフト結果でキャリーが出れば、③の結果 X と固定値(A001H)で XOR を取り、X に代入します。キャリーが出なければ⑤へ。
- ⑤ 8 回シフトするまで③と④を繰り返します。
- ⑥ 次のデータと X の XOR を取り、X に代入します。
- ⑦ ③～⑤を繰り返します。
- ⑧ 最後のデータまで③～⑤を繰り返します。
- ⑨ X を **CRC-16** としてメッセージに下位上位の順でデータの後にセットします。

11.5.4 メッセージ例

ASCII モード

コマンド下の数字は、キャラクタ数を表しています。

①スレーブアドレス 1, データ項目 0080H(導電率の読み取り)

- ・マスター側からの要求メッセージ

データ数とは、読取りするデータ項目で(30H 30H 30H 31H)固定になっています。

ヘッダ	スレーブ アドレス	機能コード	データ項目 [0080H]	データ数 [0001H]	エラーチェ ック LRC	デリミタ
(3AH)	(30H 31H)	(30H 33H)	(30H 30H 38H 30H)	(30H 30H 30H 31H)	(37H 42H)	(0DH 0AH)
1	2	2	4	4	2	2

- ・正常時のスレーブ側の応答メッセージ[1.00 mS/cm(0064H)の場合]

応答バイト数とは、読取ったデータのバイト数で、(30H 32H)固定になっています。

ヘッダ	スレーブ アドレス	機能コード	応答バイト数 [02H]	データ [0064H]	エラーチェ ック LRC	デリミタ
(3AH)	(30H 31H)	(30H 33H)	(30H 32H)	(30H 30H 36H 34H)	(39H 36H)	(0DH 0AH)
1	2	2	2	4	2	2

- ・異常時のスレーブ側の応答メッセージ(データ項目を間違えた場合)

異常時の応答メッセージは、機能コードの最上位ビットに 1 をセットします。(83H) エラーの内容として、異常コード(02H: 存在しないデータアドレス)を返します。

ヘッダ	スレーブ アドレス	機能コード	異常コード [02H]	エラーチェ ック LRC	デリミタ
(3AH)	(30H 31H)	(38H 33H)	(30H 32H)	(37H 41H)	(0DH 0AH)
1	2	2	2	2	2

②スレーブアドレス 1, データ項目 0006H(A11 動作点設定)

- ・マスター側からの要求メッセージ[A11 動作点設定を 1.00(0064H)に設定する場合]

ヘッダ	スレーブ アドレス	機能コード	データ項目 [0006H]	データ [0064H]	エラーチェ ック LRC	デリミタ
(3AH)	(30H 31H)	(30H 36H)	(30H 30H 30H 36H)	(30H 30H 36H 34H)	(38H 44H)	(0DH 0AH)
1	2	2	4	4	2	2

- ・正常時のスレーブ側の応答メッセージ

ヘッダ	スレーブ アドレス	機能コード	データ項目 [0006H]	データ [0064H]	エラーチェ ック LRC	デリミタ
(3AH)	(30H 31H)	(30H 36H)	(30H 30H 30H 36H)	(30H 30H 36H 34H)	(38H 44H)	(0DH 0AH)
1	2	2	4	4	2	2

- ・異常時のスレーブ側の応答メッセージ(設定範囲外の値を設定した場合)
異常時の応答メッセージは、機能コードの最上位ビットに 1 をセットします。(86H)
エラーの内容として異常コード(03H: 設定範囲外の値)を返します。

ヘッダ (3AH)	スレーブ アドレス (30H 31H)	機能コード (38H 36H)	異常コード [03H] (30H 33H)	エラーチェ ック LRC (37H 36H)	デリミタ (0DH 0AH)
1	2	2	2	2	2

RTU モード

コマンド下の数字は、キャラクタ数を表しています。

①スレーブアドレス 1, データ項目 0080H(導電率の読み取り)

- ・マスター側からの要求メッセージ
データ数とは、読取りするデータ項目で(0001H)固定になっています。

アイドル	スレーブ アドレス	機能コード	データ項目	データ数	エラーチェック CRC-16 (85E2H)	アイドル
3.5 文字	(01H)	(03H)	(0080H)	(0001H)	(85E2H)	3.5 文字
	1	1	2	2	2	

- ・正常時のスレーブ側の応答メッセージ[1.00 mS/cm(0064H)の場合]
応答バイト数とは、読取ったデータのバイト数で、(02H)固定になっています。

アイドル	スレーブ アドレス	機能コード	応答 バイト数	データ	エラーチェック CRC-16 (B9AFH)	アイドル
3.5 文字	(01H)	(03H)	(02H)	(0064H)	(B9AFH)	3.5 文字
	1	1	1	2	2	

- ・異常時のスレーブの応答メッセージ(データ項目を間違えた場合)
異常時の応答メッセージは、機能コードの最上位ビットに 1 をセットします。(83H)
エラーの内容として異常コード(02H: 存在しないデータアドレス)を返します。

アイドル	スレーブ アドレス	機能コード	異常コード	エラーチェック CRC-16 (C0F1H)	アイドル
3.5 文字	(01H)	(83H)	(02H)	(C0F1H)	3.5 文字
	1	1	1	2	

②スレーブアドレス 1, データ項目 0006H(A11 動作点設定)

- ・マスター側からの要求メッセージ[A11 動作点設定を 1.00(0064H)に設定する場合]

アイドル	スレーブ アドレス	機能コード	データ項目	データ	エラーチェック CRC-16 (6820H)	アイドル
3.5 文字	(01H)	(06H)	(0006H)	(0064H)	(6820H)	3.5 文字
	1	1	2	2	2	

- ・正常時のスレーブの応答メッセージ

アイドル	スレーブ アドレス	機能コード	データ項目	データ	エラーチェック CRC-16 (6820H)	アイドル
3.5 文字	(01H)	(06H)	(0006H)	(0064H)	(6820H)	3.5 文字
	1	1	2	2	2	

- ・異常時の応答メッセージ(設定範囲外の値を設定した場合)
異常時の応答メッセージは、機能コードの最上位ビットに 1 をセットします。(86H)
エラーの内容として異常コード(03H: 設定範囲外の値)を返します。

アイドル	スレーブ アドレス	機能コード	異常コード	エラーチェック CRC-16 (0261H)	アイドル
3.5 文字	(01H)	(86H)	(03H)	(0261H)	3.5 文字
	1	1	1	2	

11.6 通信コマンド一覧

11.6.1 設定/読み取りコマンドの注意事項

- データ(設定値)は、10進数を16進数に変換してください。負数は2の補数で表してください。
- 本器を複数台接続する場合、機器番号が重ならないようにしてください。
- データ項目0200H~0209H(ユーザ保存領域1~10)は、1ワード単位で読み取りおよび設定ができません。
データ有効範囲は、-32768~32767(8000H~7FFFH)です。
- MODBUSプロトコルは、保持レジスタ(Holding Register)アドレスを使用しています。
保持レジスタ(Holding Register)アドレスは、神港標準コマンドのデータ項目を10進数に変換し、40001のオフセットを加えた値です。
(例) データ項目0001H(センサのセル定数選択)の場合
送信するメッセージ上のデータ項目は0001Hですが、MODBUSプロトコルの保持レジスタ(Holding Register)アドレスは40002(1+40001)になります。
- オプションが付加されていなくても、通信で設定および読み取りできます。
また、A11, A12, A21, A22のコマンドの内容は機能します。ただし、伝送出力1および伝送出力2のコマンドの内容は機能しません。

(1) 設定コマンドについて

- 不揮発性ICメモリーの寿命は書き込み回数にして約100万回です。回数を超えると設定値の記憶保持時間が短くなる恐れがありますので、通信で設定値を頻繁に変更しないでください。
(設定した値が、設定前の値と同じ場合、不揮発性ICメモリーに書き込みません。)
- 設定値を頻繁に変更する場合、設定値ロック選択をロック3にしてください。
ロック3を選択すると、センサのセル定数選択、単位選択、測定レンジ選択、導電率ゼロ調整係数、導電率スパン調整係数、温度校正値、伝送出力1ゼロ調整係数、伝送出力1スパン調整係数、伝送出力2ゼロ調整係数および伝送出力2スパン調整係数を除く全設定値を一時的に変更できます。
変更したデータは、不揮発性ICメモリーに書き込みませんので、計器電源を切ると前の値に戻ります。
A11, A12, A21, A22動作選択項目は、変更すると他の設定に影響を及ぼしますので変更しないでください。
- 各設定項目の設定範囲は、キー操作による設定範囲と同じです。
- データ(設定値)が小数点付きの場合、小数点をはずした整数表記の16進数をデータとしてください。
- データ項目 0005H(A11 動作選択), 0050H(A12 動作選択), 0051H(A21 動作選択), 0052H(A22 動作選択)で動作を変更した場合、A11, A12, A21, A22 動作点設定値は0.00 または0.0に戻ります。
また、A11, A12, A21, A22 出力動作状態も初期化します。
- 設定値ロック状態でも、通信で設定できます。
- 本器の機器番号、通信速度などの通信パラメータは、通信で設定できません。キー操作で設定してください。
- グローバルアドレス[95(7FH)](神港プロトコル)またはブロードキャストアドレス(00H)(MODBUSプロトコル)で設定する場合、接続されている全てのスレーブに同じデータを送りますが、応答は返しません。

(2) 読み取りコマンドについて

- データ(設定値)が小数点付きの場合、小数点をはずした整数表記の16進数で応答を返します。

11.6.2 設定/読み取りコマンド

神港標準 コマンド種別	MODBUS 機能コード	データ項目		データ
50H / 20H	06H / 03H	0001H	センサのセル定数選択	0000H: 1.0/cm 0001H: 10.0/cm
50H / 20H	06H / 03H	0002H	セル定数補正係数設定	設定値
50H / 20H	06H / 03H	0003H	単位選択	0000H: 導電率(mS/cm, μ S/cm) 0001H: 導電率(S/m, mS/m) 0002H: 海水塩分換算(%) 0003H: NaCl塩分換算(%) 0004H: TDS換算(g/L, mg/L)
50H / 20H	06H / 03H	0004H	測定レンジ選択	<p>センサのセル定数選択で1.0/cm, 単位選択で導電率(mS/cm, μS/cm)を選択した場合</p> <p>0000H: 0.00~20.00 mS/cm 0001H: 0.0~200.0 mS/cm 0002H: 0.0~500.0 mS/cm 0003H: 0~500 mS/cm 0004H: 0.000~2.000 mS/cm 0005H: 0.000~5.000 mS/cm 0006H: 0.00~50.00 mS/cm 0007H: 0~2000 μS/cm 0008H: 0~5000 μS/cm</p> <p>センサのセル定数選択で1.0/cm, 単位選択で導電率(S/m, mS/m)を選択した場合</p> <p>0000H: 0.000~2.000 S/m 0001H: 0.00~20.00 S/m 0002H: 0.00~50.00 S/m 0003H: 0.0~50.0 S/m 0004H: 0~2000 mS/m 0005H: 0.000~5.000 S/m 0006H: 0.0~200.0 mS/m 0007H: 0.0~500.0 mS/m</p> <p>センサのセル定数選択で1.0/cm, 単位選択でTDS換算(g/L, mg/L)を選択した場合</p> <p>0000H: 0.0~20.0 g/L 0001H: 0~200 g/L 0002H: 0~500 g/L 0003H: 0~2000 mg/L 0004H: 0~5000 mg/L</p> <p>センサのセル定数選択で10.0/cm, 単位選択で導電率(mS/cm, μS/cm)を選択した場合</p> <p>0000H: 0.0~200.0 mS/cm 0001H: 0.0~500.0 mS/cm 0002H: 0~2000 mS/cm</p> <p>センサのセル定数選択で10.0/cm, 単位選択で導電率(S/m, mS/m)を選択した場合</p> <p>0000H: 0.00~20.00 S/m 0001H: 0.00~50.00 S/m 0002H: 0.0~200.0 S/m</p>

神港標準 コマンド種別	MODBUS 機能コード	データ項目		データ
				センサのセル定数選択で10.0/cm, 単位選択でTDS換算(g/L, mg/L)を選 択した場合 0000H: 0~200 g/L 0001H: 0~500 g/L 0002H: 0~2000 g/L 単位選択で海水塩分換算(%)を選 択した場合 0000H: 0.00~4.00 % 単位選択でNaCl塩分換算(%)を選 択した場合 0000H: 0.00~20.00 %
50H / 20H	06H / 03H	0005H	A11動作選択	0000H: 動作無し 0001H: 導電率入力下限動作 0002H: 導電率入力上限動作 0003H: 温度入力下限動作 0004H: 温度入力上限動作 0005H: Err出力 0006H: Fail出力 0007H: 導電率入力上下限個別動作 0008H: 温度入力上下限個別動作
50H / 20H	06H / 03H	0006H	A11動作点設定	設定値
50H / 20H	06H / 03H	0007H	A11上方側動作幅設定	設定値
50H / 20H	06H / 03H	0008H	A11動作 ON遅延タイム設定	設定値
50H / 20H	06H / 03H	0009H	A11 動作 OFF 遅延タイム設定	設定値
50H / 20H	06H / 03H	000AH	導電率入力 フィルタ時定数設定	設定値
50H / 20H	06H / 03H	000BH	TDS 換算係数設定	設定値
50H / 20H	06H / 03H	0020H	温度補償演算方式選択	0000H: NaClの温度特性 0001H: 温度係数%/°Cと任意の基準 温度 0002H: 温度補償無し
50H / 20H	06H / 03H	0021H	温度係数設定	設定値
50H / 20H	06H / 03H	0022H	基準温度設定	設定値
50H / 20H	06H / 03H	0023H	温度入力 小数点位置選択	0000H: 小数点無し 0001H: 小数点以下1桁
50H / 20H	06H / 03H	0029H	温度入力 フィルタ時定数設定	設定値
50H / 20H	06H / 03H	0030H	設定値ロック選択	0000H: ロック解除 0001H: ロック1 0002H: ロック2 0003H: ロック3
50H / 20H	06H / 03H	0031H	伝送出力 1 選択	0000H: 導電率伝送 0001H: 温度伝送
50H / 20H	06H / 03H	0032H	伝送出力 1 上限設定	設定値
50H / 20H	06H / 03H	0033H	伝送出力 1 下限設定	設定値
50H / 20H	06H / 03H	0034H	自動調光機能選択	0000H: 無効 0001H: 有効

神港標準 コマンド種別	MODBUS 機能コード	データ項目		データ															
50H / 20H	06H / 03H	0035H	表示器選択	<table border="1"> <thead> <tr> <th>データ</th> <th>導電率表示器</th> <th>温度表示器</th> </tr> </thead> <tbody> <tr> <td>0000H</td> <td>導電率表示</td> <td>温度表示</td> </tr> <tr> <td>0001H</td> <td>導電率表示</td> <td>表示無し</td> </tr> <tr> <td>0002H</td> <td>表示無し</td> <td>温度表示</td> </tr> <tr> <td>0003H</td> <td>表示無し</td> <td>表示無し</td> </tr> </tbody> </table>	データ	導電率表示器	温度表示器	0000H	導電率表示	温度表示	0001H	導電率表示	表示無し	0002H	表示無し	温度表示	0003H	表示無し	表示無し
データ	導電率表示器	温度表示器																	
0000H	導電率表示	温度表示																	
0001H	導電率表示	表示無し																	
0002H	表示無し	温度表示																	
0003H	表示無し	表示無し																	
50H / 20H	06H / 03H	0036H	表示時間設定	設定値															
50H	06H	0040H	温度校正モード選択	0000H: 導電率/温度表示モード 0001H: 温度校正モード															
50H / 20H	06H / 03H	0041H	温度校正値設定	設定値															
50H	06H	0042H	導電率校正モード選択	0000H: 導電率/温度表示モード 0001H: 導電率校正モード ゼロ調整 0002H: 導電率校正モード スパン調整															
50H / 20H	06H / 03H	0043H	導電率ゼロ調整係数 設定	設定値															
50H / 20H	06H / 03H	0044H	導電率スパン調整係数 設定	設定値															
50H / 20H	06H / 03H	0045H	入力異常時 A□□出力動作選択	0000H: 有効 0001H: 無効															
50H / 20H	06H / 03H	0046H	ケーブル長補正值設定	設定値															
50H / 20H	06H / 03H	0047H	ケーブルの断面積設定	設定値															
50H / 20H	06H / 03H	0048H	A1 出力 ON 時 出力 ON 時間設定	設定値															
50H / 20H	06H / 03H	0049H	A1 出力 ON 時 出力 OFF 時間設定	設定値															
50H / 20H	06H / 03H	004AH	A2 出力 ON 時 出力 ON 時間設定	設定値															
50H / 20H	06H / 03H	004BH	A2 出力 ON 時 出力 OFF 時間設定	設定値															
50H / 20H	06H / 03H	0050H	A12 動作選択	0000H: 動作無し 0001H: 導電率入力下限動作 0002H: 導電率入力上限動作 0003H: 温度入力下限動作 0004H: 温度入力上限動作 0005H: Err出力 0006H: Fail出力 0007H: 導電率入力上下限個別動作 0008H: 温度入力上下限個別動作															
50H / 20H	06H / 03H	0051H	A21 動作選択	0000H: 動作無し 0001H: 導電率入力下限動作 0002H: 導電率入力上限動作 0003H: 温度入力下限動作 0004H: 温度入力上限動作 0005H: Err出力 0006H: Fail出力 0007H: 導電率入力上下限個別動作 0008H: 温度入力上下限個別動作															

神港標準 コマンド種別	MODBUS 機能コード	データ項目		データ
50H / 20H	06H / 03H	0052H	A22 動作選択	0000H: 動作無し 0001H: 導電率入力下限動作 0002H: 導電率入力上限動作 0003H: 温度入力下限動作 0004H: 温度入力上限動作 0005H: Err出力 0007H: 導電率入力上下限個別動作 0008H: 温度入力上下限個別動作 0006H: Fail出力
50H / 20H	06H / 03H	0053H	A12 動作点設定	設定値
50H / 20H	06H / 03H	0054H	A21 動作点設定	設定値
50H / 20H	06H / 03H	0055H	A22 動作点設定	設定値
50H / 20H	06H / 03H	0056H	A12 上方側動作幅設定	設定値
50H / 20H	06H / 03H	0057H	A21 上方側動作幅設定	設定値
50H / 20H	06H / 03H	0058H	A22 上方側動作幅設定	設定値
50H / 20H	06H / 03H	0059H	A12 動作 ON 遅延タイマ設定	設定値
50H / 20H	06H / 03H	005AH	A21 動作 ON 遅延タイマ設定	設定値
50H / 20H	06H / 03H	005BH	A22 動作 ON 遅延タイマ設定	設定値
50H / 20H	06H / 03H	005CH	A12 動作 OFF 遅延タイマ設定	設定値
50H / 20H	06H / 03H	005DH	A21 動作 OFF 遅延タイマ設定	設定値
50H / 20H	06H / 03H	005EH	A22 動作 OFF 遅延タイマ設定	設定値
50H / 20H	06H / 03H	0068H	導電率入力 センサ補正設定	設定値
50H / 20H	06H / 03H	0069H	温度補償無し時 温度表示器選択	0000H: 消灯 0001H: 基準温度 0002H: 測定値
50H / 20H	06H / 03H	006AH	A1出力割付選択	0000H: A11動作 0001H: A12動作 0002H: A21動作 0003H: A22動作 0004H: A11, A12動作 0005H: A21, A22動作 0006H: A11, A21動作 0007H: A12, A22動作 0008H: A11, A12, A21, A22動作
50H / 20H	06H / 03H	006BH	A2出力割付選択	0000H: A11動作 0001H: A12動作 0002H: A21動作 0003H: A22動作 0004H: A11, A12動作 0005H: A21, A22動作 0006H: A11, A21動作 0007H: A12, A22動作 0008H: A11, A12, A21, A22動作
50H / 20H	06H / 03H	006FH	Pt100入力配線方式選択	0000H: 2線方式 0001H: 3線方式
50H	06H	007FH	キー操作変更フラグの クリア	0001H: 変更フラグのクリア

神港標準 コマンド種別	MODBUS 機能コード	データ項目		データ
50H / 20H	06H / 03H	0100H	A11 動作幅選択	0000H: 中間値 0001H: 基準値
50H / 20H	06H / 03H	0101H	A12 動作幅選択	0000H: 中間値 0001H: 基準値
50H / 20H	06H / 03H	0102H	A21 動作幅選択	0000H: 中間値 0001H: 基準値
50H / 20H	06H / 03H	0103H	A22 動作幅選択	0000H: 中間値 0001H: 基準値
50H / 20H	06H / 03H	0104H	A11 下方側動作幅設定	設定値
50H / 20H	06H / 03H	0105H	A12 下方側動作幅設定	設定値
50H / 20H	06H / 03H	0106H	A21 下方側動作幅設定	設定値
50H / 20H	06H / 03H	0107H	A22 下方側動作幅設定	設定値
50H / 20H	06H / 03H	010FH	校正時伝送出力1 出力状態選択	0000H: 直前値ホールド 0001H: 設定値ホールド 0002H: 測定値
50H / 20H	06H / 03H	0110H	校正時伝送出力1 設定値ホールド設定	設定値
50H / 20H	06H / 03H	0111H	A1導電率入力異常警報 A□□動作選択	0000H: 動作無し 0001H: A11動作 0002H: A12動作 0003H: A21動作 0004H: A22動作
50H / 20H	06H / 03H	0112H	A2導電率入力異常警報 A□□動作選択	0000H: 動作無し 0001H: A11動作 0002H: A12動作 0003H: A21動作 0004H: A22動作
50H / 20H	06H / 03H	0115H	A□□出力ON時 A1導電率入力異常警報 動作幅設定	設定値
50H / 20H	06H / 03H	0116H	A□□出力ON時 A1導電率入力異常警報 時間設定	設定値
50H / 20H	06H / 03H	0117H	A□□出力OFF時 A1導電率入力異常警報 動作幅設定	設定値
50H / 20H	06H / 03H	0118H	A□□出力OFF時 A1導電率入力異常警報 時間設定	設定値
50H / 20H	06H / 03H	0119H	A□□出力ON時 A2導電率入力異常警報 動作幅設定	設定値
50H / 20H	06H / 03H	011AH	A□□出力ON時 A2導電率入力異常警報 時間設定	設定値
50H / 20H	06H / 03H	011BH	A□□出力OFF時 A2導電率入力異常警報 動作幅設定	設定値
50H / 20H	06H / 03H	011CH	A□□出力OFF時 A2導電率入力異常警報 時間設定	設定値

神港標準 コマンド種別	MODBUS 機能コード	データ項目		データ
50H / 20H	06H / 03H	0125H	導電率入力異常警報 時間単位選択	0000H: 秒 0001H: 分
50H / 20H	06H	0126H	伝送出力1調整モード 選択	0000H: 導電率/温度表示モード 0001H: 伝送出力1ゼロ調整モード 0002H: 伝送出力1スパン調整モード
50H / 20H	06H / 03H	0127H	伝送出力1ゼロ調整係数 設定	設定値
50H / 20H	06H / 03H	0128H	伝送出力1スパン調整 係数設定	設定値
50H / 20H	06H / 03H	0131H	3極導電率センサ抵抗値 設定	設定値
50H / 20H	06H / 03H	0139H	A11上下限個別 下方側動作幅設定	設定値
50H / 20H	06H / 03H	013AH	A12上下限個別 下方側動作幅設定	設定値
50H / 20H	06H / 03H	013BH	A21上下限個別 下方側動作幅設定	設定値
50H / 20H	06H / 03H	013CH	A22上下限個別 下方側動作幅設定	設定値
50H / 20H	06H / 03H	013DH	A11上下限個別 上方側動作幅設定	設定値
50H / 20H	06H / 03H	013EH	A12上下限個別 上方側動作幅設定	設定値
50H / 20H	06H / 03H	013FH	A21上下限個別 上方側動作幅設定	設定値
50H / 20H	06H / 03H	0140H	A22上下限個別 上方側動作幅設定	設定値
50H / 20H	06H / 03H	0141H	A11動作すきま設定	設定値
50H / 20H	06H / 03H	0142H	A12動作すきま設定	設定値
50H / 20H	06H / 03H	0143H	A21動作すきま設定	設定値
50H / 20H	06H / 03H	0144H	A22動作すきま設定	設定値
50H / 20H	06H / 03H	0147H	伝送出力2選択	0000H: 導電率伝送 0001H: 温度伝送
50H / 20H	06H / 03H	0148H	伝送出力2上限設定	設定値
50H / 20H	06H / 03H	0149H	伝送出力2下限設定	設定値
50H	06H	014AH	伝送出力2 調整モード選択(*)	0000H: 導電率/温度表示モード 0001H: 伝送出力2ゼロ調整モード 0002H: 伝送出力2スパン調整モード
50H / 20H	06H / 03H	014BH	伝送出力2 ゼロ調整係数設定	設定値
50H / 20H	06H / 03H	014CH	伝送出力2 スパン調整係数設定	設定値
50H / 20H	06H / 03H	014DH	校正時伝送出力2 出力状態選択	0000H: 直前値ホールド 0001H: 設定値ホールド 0002H: 測定値
50H / 20H	06H / 03H	014EH	校正時伝送出力2 設定値ホールド設定	設定値

(*): 伝送出力 2(オプション: TA2)を付加していない場合, 設定を行うと以下のエラーコードを返します。

- ・神港標準の場合: エラーコード 4(34H)
- ・MODBUS の場合: 異常コード 17(11H)

神港標準 コマンド種別	MODBUS 機能コード	データ項目		データ
50H / 20H	06H / 03H	0151H	導電率入力 移動平均回数設定	設定値
50H / 20H	06H / 03H	0152H	温度入力 移動平均回数設定	設定値
50H / 20H	06H / 03H	0200H	ユーザ保存領域1	-32768~32767(8000H~7FFFH)
50H / 20H	06H / 03H	0201H	ユーザ保存領域2	-32768~32767(8000H~7FFFH)
50H / 20H	06H / 03H	0202H	ユーザ保存領域3	-32768~32767(8000H~7FFFH)
50H / 20H	06H / 03H	0203H	ユーザ保存領域4	-32768~32767(8000H~7FFFH)
50H / 20H	06H / 03H	0204H	ユーザ保存領域5	-32768~32767(8000H~7FFFH)
50H / 20H	06H / 03H	0205H	ユーザ保存領域6	-32768~32767(8000H~7FFFH)
50H / 20H	06H / 03H	0206H	ユーザ保存領域7	-32768~32767(8000H~7FFFH)
50H / 20H	06H / 03H	0207H	ユーザ保存領域8	-32768~32767(8000H~7FFFH)
50H / 20H	06H / 03H	0208H	ユーザ保存領域9	-32768~32767(8000H~7FFFH)
50H / 20H	06H / 03H	0209H	ユーザ保存領域10	-32768~32767(8000H~7FFFH)

11.6.3 読み取り専用コマンド

神港標準 コマンド種別	MODBUS 機能コード	データ項目		データ												
20H	03H	0080H	導電率読み取り(*)	導電率												
20H	03H	0081H	状態フラグ1読み取り 0000 0000 0000 0000 2 ¹⁵ ~ 2 ⁰ 2 ⁰ 桁: 温度センサ断線 0: 正常 1: 断線 2 ¹ 桁: 温度センサ短絡 0: 正常 1: 短絡 2 ² 桁: 温度補償外110.0℃を超えた 0: 正常 1: 異常 2 ³ 桁: 温度補償外0.0℃未満 0: 正常 1: 異常 2 ⁴ 桁: 導電率測定値・塩分換算・TDS換算が測定レンジ 外(上限値) 0: 正常 1: 異常 2 ⁵ 桁: 導電率測定値・塩分換算・TDS換算が測定レンジ 外(下限値) 0: 正常 1: 異常 2 ⁶ 桁: A11出力フラグ 0: OFF 1: ON 2 ⁷ 桁: A12出力フラグ 0: OFF 1: ON 2 ⁸ 桁: A21出力フラグ 0: OFF 1: ON 2 ⁹ 桁: A22出力フラグ 0: OFF 1: ON 2 ¹⁰ 桁: 未使用 (常に0) 2 ¹¹ 桁: 運転状態フラグ 0: 導電率/温度 表示モード 1: 設定モード 2 ¹² , 2 ¹³ 桁: 導電率校正状態フラグ <table border="1" style="margin-left: 20px;"> <thead> <tr> <th>2¹³桁</th> <th>2¹²桁</th> <th>状態</th> </tr> </thead> <tbody> <tr> <td>0</td> <td>0</td> <td>導電率/温度表示モード</td> </tr> <tr> <td>0</td> <td>1</td> <td>導電率校正モード ゼロ調整中</td> </tr> <tr> <td>1</td> <td>0</td> <td>導電率校正モード スパン調整中</td> </tr> </tbody> </table> 2 ¹⁴ 桁: A1出力 0: OFF 1: ON 2 ¹⁵ 桁: キー操作変更の有無 0: 無し 1: 有り	2 ¹³ 桁	2 ¹² 桁	状態	0	0	導電率/温度表示モード	0	1	導電率校正モード ゼロ調整中	1	0	導電率校正モード スパン調整中	
2 ¹³ 桁	2 ¹² 桁	状態														
0	0	導電率/温度表示モード														
0	1	導電率校正モード ゼロ調整中														
1	0	導電率校正モード スパン調整中														
20H	03H	0090H	温度読み取り	温度												

(*): データ項目 0003H(単位選択)で 0002H[海水塩分換算(%)]を選択した場合、入力短絡時の応答データは 3000(30.00%)の固定値となります。
また、0003H[NaCl 塩分換算(%)]を選択した場合、入力短絡時の応答データは 2500(25.00%)の固定値となります。

神港標準 コマンド種別	MODBUS 機能コード	データ項目	データ																																	
20H	03H	0091H	状態フラグ2読み取り 0000 0000 0000 0000 2^{15} ~ 2^0 2 ⁰ 桁: 未使用 (常に0) 2 ¹ 桁: A2出力 0: OFF 1: ON 2 ² 桁~2 ³ 桁: 未使用 (常に0) 2 ⁴ , 2 ⁵ 桁: 伝送出力1調整状態フラグ <table border="1"> <thead> <tr> <th>2⁵桁</th> <th>2⁴桁</th> <th>状態</th> </tr> </thead> <tbody> <tr> <td>0</td> <td>0</td> <td>導電率/温度表示モード</td> </tr> <tr> <td>0</td> <td>1</td> <td>伝送出力1調整モード 伝送出力1 ゼロ調整中</td> </tr> <tr> <td>1</td> <td>0</td> <td>伝送出力1調整モード 伝送出力1 スパン調整中</td> </tr> </tbody> </table> 2 ⁶ 桁: A1導電率入力異常警報動作出力フラグ 0: OFF 1: ON 2 ⁷ 桁: A2導電率入力異常警報動作出力フラグ 0: OFF 1: ON 2 ⁸ , 2 ⁹ 桁: 伝送出力2調整状態フラグ <table border="1"> <thead> <tr> <th>2⁹桁</th> <th>2⁸桁</th> <th>状態</th> </tr> </thead> <tbody> <tr> <td>0</td> <td>0</td> <td>導電率/温度表示モード</td> </tr> <tr> <td>0</td> <td>1</td> <td>伝送出力2調整モード 伝送出力2 ゼロ調整中</td> </tr> <tr> <td>1</td> <td>0</td> <td>伝送出力2調整モード 伝送出力2 スパン調整中</td> </tr> </tbody> </table> 2 ¹⁰ 桁, 2 ¹¹ 桁: 未使用 (常に0) 2 ¹² , 2 ¹³ 桁: 温度校正状態フラグ <table border="1"> <thead> <tr> <th>2¹³桁</th> <th>2¹²桁</th> <th>状態</th> </tr> </thead> <tbody> <tr> <td>0</td> <td>0</td> <td>導電率/温度表示モード</td> </tr> <tr> <td>0</td> <td>1</td> <td>温度校正中</td> </tr> </tbody> </table> 2 ¹⁴ 桁~2 ¹⁵ 桁: 未使用 (常に0)	2 ⁵ 桁	2 ⁴ 桁	状態	0	0	導電率/温度表示モード	0	1	伝送出力1調整モード 伝送出力1 ゼロ調整中	1	0	伝送出力1調整モード 伝送出力1 スパン調整中	2 ⁹ 桁	2 ⁸ 桁	状態	0	0	導電率/温度表示モード	0	1	伝送出力2調整モード 伝送出力2 ゼロ調整中	1	0	伝送出力2調整モード 伝送出力2 スパン調整中	2 ¹³ 桁	2 ¹² 桁	状態	0	0	導電率/温度表示モード	0	1	温度校正中
2 ⁵ 桁	2 ⁴ 桁	状態																																		
0	0	導電率/温度表示モード																																		
0	1	伝送出力1調整モード 伝送出力1 ゼロ調整中																																		
1	0	伝送出力1調整モード 伝送出力1 スパン調整中																																		
2 ⁹ 桁	2 ⁸ 桁	状態																																		
0	0	導電率/温度表示モード																																		
0	1	伝送出力2調整モード 伝送出力2 ゼロ調整中																																		
1	0	伝送出力2調整モード 伝送出力2 スパン調整中																																		
2 ¹³ 桁	2 ¹² 桁	状態																																		
0	0	導電率/温度表示モード																																		
0	1	温度校正中																																		

11.7 通信コマンドによる導電率校正, 温度校正, 伝送出力 1 調整および伝送出力 2 調整

11.7.1 導電率校正

4 極式導電率センサの劣化により, セル定数が変化する場合があります。
その変化したセル定数を補正するため校正を行います。
導電率ゼロ調整, 導電率スパン調整の順に校正します。

導電率校正手順を以下に示します。

(1) 導電率ゼロ調整

- ① データ項目 010FH(校正時伝送出力 1 出力状態選択)または 014DH(校正時伝送出力 2 出力状態選択)で, 直前値ホールド(0000H)を選択する場合, 4 極式導電率センサを現在測定している溶液に浸した状態で選択してください。
- ② 4 極式導電率センサを標準液につけない状態にしてください。
- ③ データ項目 0042H(導電率校正モード選択)で 0001H を設定してください。
導電率校正モード ゼロ調整に移行します。
データ項目 0081H(状態フラグ 1 読み取り)で 2¹³, 2¹²桁を読み取ると, 01: 導電率校正モード ゼロ調整中を返します。
- ④ 導電率が 0 になるように, データ項目 0043H(導電率ゼロ調整係数設定)で導電率ゼロ調整係数を設定してください。
導電率が 0 になっている場合は, 調整する必要はありません。
- ⑤ データ項目 0042H(導電率校正モード選択)で 0000H を設定してください。
導電率ゼロ調整を終了し, 導電率/温度表示モードに戻ります。

(2) 導電率スパン調整

- ① 4 極式導電率センサを標準液に浸してください。
- ② データ項目 0042H(導電率校正モード選択)で 0002H を設定してください。
導電率校正モード スパン調整に移行します。
データ項目 0081H(状態フラグ 1 読み取り)で 2¹³, 2¹²桁を読み取ると, 10: 導電率校正モード スパン調整中を返します。
- ③ 導電率を確認しながら, データ項目 0044H(導電率スパン調整係数設定)で導電率スパン調整係数を設定してください。
- ④ データ項目 0042H(導電率校正モード選択)で 0000H を設定してください。
導電率スパン調整を終了し, 導電率/温度表示モードに戻ります。

導電率校正中, 温度補償異常, 導電率測定値異常などの要因で, 導電率校正が行えない場合, データ項目 0081H(状態フラグ 1 読み取り)で 2⁰桁~2⁵桁を読み取ると, エラーコード 1: 断線, 短絡または異常を返します。

エラーコードを解除するには, データ項目 0042H(導電率校正モード選択)で 0000H を設定してください。

導電率/温度表示モードに戻ります。

導電率/温度表示モード時, データ項目 0043H(導電率ゼロ調整係数設定)または 0044H(導電率スパン調整係数設定)で導電率ゼロ/スパン調整係数を設定した場合, 以下のエラーコードを返します。

- ・ 神港標準の場合: エラーコード 34H
- ・ MODBUS の場合: 異常コード 11H

11.7.2 温度校正

温度校正は、温度校正値を設定することにより行います。

温度校正手順を以下に示します。

- ① データ項目 0040H(温度校正モード選択)で 0001H を設定してください。
温度校正モードに移行します。
データ項目 0091H(状態フラグ 2 読み取り)で 2¹³, 2¹² 桁を読み取ると、01: 温度校正中を返します。
- ② 温度を確認しながら、データ項目 0041H(温度校正値設定)で温度校正値を設定してください。
- ③ データ項目 0040H(温度校正モード選択)で 0000H を設定してください。
温度校正を終了し、導電率/温度表示モードに戻ります。

温度校正中、入力異常、校正係数異常などの要因で、温度校正が行えない場合、データ項目 0081H(状態フラグ 1 読み取り)で 2⁰ 桁～2⁵ 桁を読み取ると、エラーコード 1: 断線、短絡または異常を返します。

エラーコードを解除するには、データ項目 0040H(温度校正モード選択)で 0000H を設定してください。

導電率/温度表示モードに戻ります。

導電率/温度表示モード時、データ項目 0041H(温度校正値設定)で温度校正値を設定した場合、以下のエラーコードを返します。

- ・ 神港標準の場合: エラーコード 34H
- ・ MODBUS の場合: 異常コード 11H

11.7.3 伝送出力 1 調整

伝送出力 1 の微調整を行います。

本器は、工場出荷時に調整をしておりますが、接続機器(記録計等)の表示値と本器の出力値とに差異が生じることがあります。

このような場合、伝送出力 1 ゼロ調整および伝送出力 1 スパン調整を行ってください。

伝送出力 1 調整手順を以下に示します。

- ① データ項目 0126H(伝送出力 1 調整モード選択)で 0001H を設定してください。
伝送出力 1 ゼロ調整モードに移行します。
データ項目 0091H(状態フラグ 2 読み取り)で 2⁵, 2⁴ 桁を読み取ると、01: 伝送出力 1 調整モード伝送出力 1 ゼロ調整中を返します。
- ② 接続機器(記録計等)の表示値を確認しながら、データ項目 0127H(伝送出力 1 ゼロ調整係数設定)で伝送出力 1 ゼロ調整係数を設定してください。
設定範囲: 伝送出力 1 スパンの±5.00 %
- ③ データ項目 0126H(伝送出力 1 調整モード選択)で 0002H を設定してください。
伝送出力 1 スパン調整モードに移行します。
データ項目 0091H(状態フラグ 2 読み取り)で 2⁵, 2⁴ 桁を読み取ると、10: 伝送出力 1 調整モード伝送出力 1 スパン調整中を返します。
- ④ 接続機器(記録計等)の表示値を確認しながら、データ項目 0128H(伝送出力 1 スパン調整係数設定)で伝送出力 1 スパン調整係数を設定してください。
設定範囲: 伝送出力 1 スパンの±5.00 %
- ⑤ 必要に応じて①～④を繰り返し行ってください。
- ⑥ 伝送出力 1 調整を終了するには、データ項目 0126H(伝送出力 1 調整モード選択)で 0000H を設定してください。
導電率/温度表示モードに戻ります。

11.7.4 伝送出力2調整

伝送出力2の微調整を行います。

本器は、工場出荷時に調整をしておりますが、接続機器(記録計等)の表示値と本器の出力値とに差異が生じることがあります。

このような場合、伝送出力2ゼロ調整および伝送出力2スパン調整を行ってください。

伝送出力2調整手順を以下に示します。

- ① データ項目 014AH(伝送出力2調整モード選択)で 0001H を設定してください。
伝送出力2ゼロ調整モードに移行します。
データ項目 0091H(状態フラグ2読み取り)で 2⁹, 2⁸桁を読み取ると、01: 伝送出力2調整モード
伝送出力2ゼロ調整中を返します。
- ② 接続機器(記録計等)の表示値を確認しながら、データ項目 014BH(伝送出力2ゼロ調整係数設定)で伝送出力2ゼロ調整係数を設定してください。
設定範囲: 伝送出力2スパンの±5.00 %
- ③ データ項目 014AH(伝送出力2調整モード選択)で 0002H を設定してください。
伝送出力2スパン調整モードに移行します。
データ項目 0091H(状態フラグ2読み取り)で 2⁹, 2⁸桁を読み取ると、10: 伝送出力2調整モード
伝送出力2スパン調整中を返します。
- ④ 接続機器(記録計等)の表示値を確認しながら、データ項目 014CH(伝送出力2スパン調整係数設定)で伝送出力2スパン調整係数を設定してください。
設定範囲: 伝送出力2スパンの±5.00 %
- ⑤ 必要に応じて①～④を繰り返し行ってください。
- ⑥ 伝送出力2調整を終了するには、データ項目 014AH(伝送出力2調整モード選択)で 0000H を設定してください。
導電率/温度表示モードに戻ります。

11.8 モニタソフト作成のワンポイント

11.8.1 スキャンタイムを速くする方法

本器複数台をモニタする場合、通常はデータ項目 0080H(導電率読み取り)、データ項目 0090H(温度読み取り)、データ項目 0081H(状態フラグ 1 読み取り)、データ項目 0091H(状態フラグ 2 読み取り)などの必要最小限のデータのみを読み取り、他のデータは設定値変更があった場合に読み取るようにしてください。

そうすることで、スキャンタイムを速くできます。

11.8.2 キー操作による設定値変更を読み取る方法

本器は、キー操作により設定値を変更すると、データ項目0081H(状態フラグ1読み取り)の2¹⁵: キー操作変更の有無に”有り(1)”をセットします。

キー操作による設定値変更を読み取る方法は、下記のように2通りあります。

(1) キー操作による設定値変更を読み取る方法 1

- ① モニタソフト側でデータ項目0081H(状態フラグ1読み取り)の2¹⁵: キー操作変更の有無に”有り(1)”がセットされたのを見て、全設定値を読み取ってください。
- ② データ項目007FH(キー操作変更フラグのクリア)で変更フラグのクリア(0001H)をセットし、データ項目0081H(状態フラグ1読み取り)の2¹⁵: キー操作変更の有無をクリアしてください。
本器の設定モード中に、データ項目007FH(キー操作変更フラグのクリア)で変更フラグのクリア(0001H)をセットしようとする時、否定応答としてエラーコード5(35H)(神港標準プロトコル)または異常コード18(12H)(MODBUSプロトコル)を返し、データ項目0081H(状態フラグ1読み取り)の2¹⁵: キー操作変更の有無をクリアできません。
否定応答が返ってきている間、全設定値を読み取るような処理を作成してください。
- ③ 肯定応答が返ってきた後、再度全設定値を読み取ってください。

(2) キー操作による設定値変更を読み取る方法 2

- ① モニタソフト側でデータ項目0081H(状態フラグ1読み取り)の2¹⁵: キー操作変更の有無に”有り(1)”がセットされたのを見て、データ項目007FH(キー操作変更フラグのクリア)で変更フラグのクリア(0001H)をセットしてください。
- ② 肯定応答の場合、否定応答の場合に分け、下記のような処理を作成してください。
肯定応答が返ってきた場合
設定終了と判断し、全設定値を読み取ってください。
否定応答としてエラーコード5(35H)(神港標準プロトコル)または異常コード18(12H)(MODBUSプロトコル)が返ってきた場合
設定モード中と判断し、通常はデータ項目 0080H(導電率読み取り)、データ項目 0090H(温度読み取り)、データ項目 0081H(状態フラグ 1 読み取り)、データ項目 0091H(状態フラグ 2 読み取り)などの必要最小限のデータのみを読み取り処理を行い、①に戻ってください。
このようにすると、設定終了するまでモニタソフト上の設定値は更新されませんが、スキャンタイムに影響を与えないプログラムが作成できます。

11.8.3 全設定値を一括送信する場合の注意

- ・データ項目 0005H(A11 動作選択)、0050H(A12 動作選択)、0051H(A21 動作選択)、0052H(A22 動作選択)で動作を変更した場合、A11、A12、A21、A22 動作点設定値は 0.00 または 0.0 に戻ります。また、A11、A12、A21、A22 出力動作状態も初期化します。
A11、A12、A21、A22 動作選択を送信してから、データ項目 0006H(A11 動作点設定)、0053H(A12 動作点設定)、0054H(A21 動作点設定)、0055H(A22 動作点設定)で A11、A12、A21、A22 動作点設定値を送信するようにしてください。

12. 仕様

12.1 標準仕様 定格

定格目盛	入 力		目盛範囲	分解能	
	導電率	導電率	セル定数 1.0/cm	0.00~20.00 mS/cm	0.01 mS/cm
			0.0~200.0 mS/cm	0.1 mS/cm	
			0.0~500.0 mS/cm	0.1 mS/cm	
			0~500 mS/cm	1 mS/cm	
			0.000~2.000 mS/cm	0.001 mS/cm	
			0.000~5.000 mS/cm	0.001 mS/cm	
			0.00~50.00 mS/cm	0.01 mS/cm	
			0~2000 μ S/cm	1 μ S/cm	
			0~5000 μ S/cm	1 μ S/cm	
			0.000~2.000 S/m	0.001 S/m	
			0.00~20.00 S/m	0.01 S/m	
			0.00~50.00 S/m	0.01 S/m	
			0.0~50.0 S/m	0.1 S/m	
			0~2000 mS/m	1 mS/m	
			0.000~5.000 S/m	0.001 S/m	
			0.0~200.0 mS/m	0.1 mS/m	
			0.0~500.0 mS/m	0.1 mS/m	
			0.0~20.0 g/L	0.1 g/L	
			0~200 g/L	1 g/L	
			0~500 g/L	1 g/L	
			0~2000 mg/L	1 mg/L	
			0~5000 mg/L	1 mg/L	
			セル定数 10.0/cm	0.0~200.0 mS/cm	0.1 mS/cm
			0.0~500.0 mS/cm	0.1 mS/cm	
			0~2000 mS/cm	1 mS/cm	
			0.00~20.00 S/m	0.01 S/m	
			0.00~50.00 S/m	0.01 S/m	
			0.0~200.0 S/m	0.1 S/m	
	0~200 g/L	1 g/L			
	0~500 g/L	1 g/L			
	0~2000 g/L	1 g/L			
	海水塩分換算	0.00~4.00 %	0.01 %		
NaCl 塩分換算	0.00~20.00 %	0.01 %			
温 度	Pt100	0.0~100.0 $^{\circ}$ C	0.1 $^{\circ}$ C		
	Pt1000	0.0~100.0 $^{\circ}$ C	0.1 $^{\circ}$ C		
温度の表示において、小数点位置選択可能					
入 力	4 極式導電率センサ(温度素子 Pt100) 4 極式導電率センサ(温度素子 Pt1000)				
電源電圧	形 名	WIL-102-ECH	WIL-102-ECH 1		
	電源電圧	100~240 V AC 50/60 Hz	24 V AC/DC 50/60 Hz		
	許容電圧変動範囲	85~264 V AC	20~28 V AC/DC		

一般構造

外形寸法	30×88×108 mm(W×H×D, ソケットを含む)	
取り付け方式	DIN レール取り付け方式	
ケース	材質: 難燃性樹脂, 色: ライトグレー	
パネル	メンブレンシート	
指示機構	表示器	
	導電率表示器	赤色 LED 4桁, 文字寸法 10×4.6 mm(高さ×巾)
	温度表示器	赤色 LED 4桁, 文字寸法 10×4.6 mm(高さ×巾)
	動作表示灯	
	PWR(黄色)	計器電源 ON 時, 点灯
	A1(赤色)	A1 出力が ON の時, 点灯(オプション: TA2 付加時, 消灯)
	A2(黄色)	A2 出力が ON の時, 点灯(オプション: TA または TA2 付加時, 消灯)
	T/R(黄色)	シリアル通信 TX 出力(送信)時, 点灯
設定機構	設定方式 メンブレンシートキーによる入力方式	

指示性能

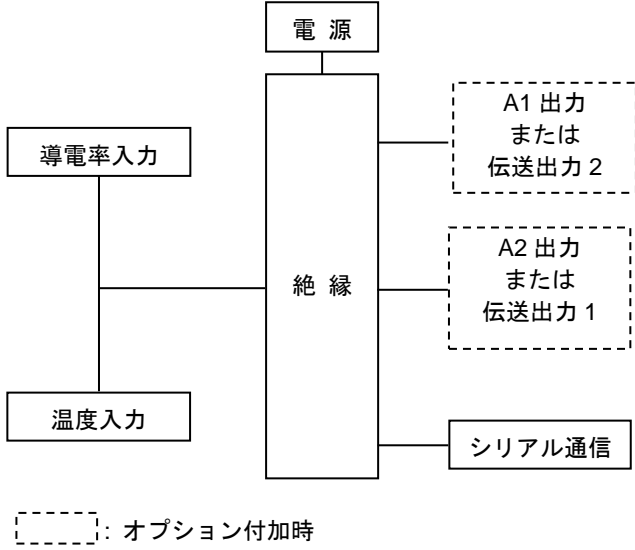
繰り返し性	導電率 : 入力スパンの±0.5 % 塩分換算 : 入力スパンの±1 % TDS 換算 : 入力スパンの±1.5 %
直線性	導電率 : 入力スパンの±0.5 % 塩分換算 : 入力スパンの±1 % TDS 換算 : 入力スパンの±1.5 %
指示精度	温度 : ±1 °C
入力サンプリング周期	250 ms(2 入力)
時間精度	設定時間に対して±1 %以内

標準機能

導電率校正	導電率ゼロ調整, 導電率スパン調整の順に校正する。 ただし, [設定値ロック選択(P.31)]で, <i>Loc 1</i> (ロック 1), <i>Loc 2</i> (ロック 2), <i>Loc 3</i> (ロック 3)を選択した場合, 導電率校正モードに移行できない。 導電率ゼロ調整は, 標準液に 4 極式導電率センサをつけない状態にして, 導電率が 0 になるように調整する。 導電率スパン調整は, 標準液に 4 極式センサを浸した状態にして, 導電率を確認しながら調整する。ただし, 調整値にかかわらず, 入力定格のレンジ内で有効。
温度校正	測定したい箇所にセンサを設置できない時, センサが測定した温度と測定箇所の温度が異なることがある。 このような時に温度校正値を設定して, 測定箇所の温度を希望する温度に合わせることができる。ただし, 温度校正値にかかわらず, 入力定格のレンジ内で有効。

TDS 換算	<p>TDS とは、Total Dissolved Solids の略で、全溶存固形物量を意味する。溶液の導電率は、塩分や鉱物、溶存ガスの量に起因する。導電率は、溶液の全ての物質を示す指標となり、TDS はそのうちの全溶存固形物量だけを示す。</p> <p>TDS は、NaCl のような単一成分からなる物質の状態を比較するのに正確に用いることができるが、異なる種類の溶液を比較するときは誤差が大きく異なる。</p> <p>TDS と導電率は、以下の式で表される。</p> <p>導電率 SI 単位(S/m, mS/m)の場合 $TDS(g/L) = L(S/m) \times K \times 10$ $TDS(mg/L) = L(mS/m) \times K \times 10$</p> <p>導電率旧単位(mS/cm, μS/cm)の場合 $TDS(g/L) = L(mS/cm) \times K$ $TDS(mg/L) = L(\mu S/cm) \times K$</p> <p>K: TDS 換算係数, L: 導電率</p>			
シリアル通信	<p>外部コンピュータから次の操作を行う。</p> <p>(1) 各種設定値の読み取りおよび設定。 (2) 導電率, 温度, 状態の読み取り。 (3) 機能の変更, 調整。 (4) ユーザ保存領域の読み取りおよび設定</p>			
ケーブル長	1.2 km(最大) ケーブル抵抗値 50 Ω 以内 (終端抵抗: なしまたは片側に 120 Ω 以上)			
通信回線	EIA RS-485 準拠			
通信方式	半二重通信			
通信速度	9600, 19200, 38400 bps をキー操作で選択			
同期方式	調歩同期式			
符号形式	ASCII, バイナリ			
通信プロトコル	神港標準, MODBUS ASCII, MODBUS RTU をキー操作により選択			
データビット /パリティ	8 ビット/無し, 7 ビット/無し, 8 ビット/偶数, 7 ビット/偶数, 8 ビット/奇数, 7 ビット/奇数 をキー操作により選択			
ストップビット	1 ビット, 2 ビット をキー操作により選択			
エラー訂正	コマンド再送			
エラー検出	パリティチェック, チェックサム(神港標準プロトコル), LRC(MODBUS プロトコル ASCII), CRC-16(MODBUS プロトコル RTU)			
データの構成	通信プロトコル	神港標準	MODBUS ASCII	MODBUS RTU
	スタートビット	1 ビット	1 ビット	1 ビット
	データビット	7 ビット	7 ビット(8 ビット) 選択可能	8 ビット
	パリティ	偶数	偶数(無し, 奇数) 選択可能	無し(偶数, 奇数) 選択可能
ストップビット	1 ビット	1 ビット(2 ビット) 選択可能	1 ビット(2 ビット) 選択可能	

絶縁・耐電圧

<p>回路絶縁構成</p>	 <p>絶縁抵抗 500 V DC 10 MΩ以上</p>						
<p>耐電圧</p>	<table border="0"> <tr> <td>電源端子 - 接地間</td> <td>1.5 kV AC 1 分間</td> </tr> <tr> <td>入力端子 - 接地間</td> <td>1.5 kV AC 1 分間</td> </tr> <tr> <td>入力端子 - 電源端子間</td> <td>1.5 kV AC 1 分間</td> </tr> </table>	電源端子 - 接地間	1.5 kV AC 1 分間	入力端子 - 接地間	1.5 kV AC 1 分間	入力端子 - 電源端子間	1.5 kV AC 1 分間
電源端子 - 接地間	1.5 kV AC 1 分間						
入力端子 - 接地間	1.5 kV AC 1 分間						
入力端子 - 電源端子間	1.5 kV AC 1 分間						

付属機能

<p>設定値ロック</p>	<p>ロック 1：全設定値を変更できないようロックする。</p> <p>ロック 2：A11, A12, A21, A22 動作点設定値以外の全設定値を変更できないようロックする。</p> <p>ロック 3：センサのセル定数選択, 単位選択, 測定レンジ選択, 導電率ゼロ調整係数, 導電率スパン調整係数, 温度校正值, 伝送出力 1 ゼロ調整係数, 伝送出力 1 スパン調整係数, 伝送出力 2 ゼロ調整係数および伝送出力 2 スパン調整係数を除く全設定値を一時的に変更できる。</p> <p>変更したデータは不揮発性 IC メモリーに書き込まないため, 計器電源を切ると前の値に戻る。</p>										
<p>導電率入力センサ補正</p>	<p>測定したい箇所に導電率センサを設置できない時, 導電率センサが測定した導電率と測定箇所の導電率が異なることがある。</p> <p>このような時にセンサ補正值を設定して, 測定箇所の導電率を希望する導電率に合わせることができる。ただし, センサ補正值にかかわらず, 測定レンジ内で有効。</p>										
<p>測定レンジ外</p>	<p>導電率測定値, 塩分換算値または TDS 換算値が測定レンジ外の場合, 下記のように表示する。</p> <table border="1" data-bbox="523 1671 1481 1787"> <thead> <tr> <th>導電率表示器</th> <th>温度表示器</th> </tr> </thead> <tbody> <tr> <td>導電率, 塩分換算上限値または TDS 換算上限値を点滅表示</td> <td>温度測定値</td> </tr> </tbody> </table> <p>温度測定値が測定レンジ外の場合, 下記のように表示する。</p> <table border="1" data-bbox="523 1861 1481 1973"> <thead> <tr> <th>導電率表示器</th> <th>温度表示器</th> </tr> </thead> <tbody> <tr> <td>導電率測定値</td> <td>0.0 °C未満 : E_r04</td> </tr> <tr> <td>導電率測定値</td> <td>110.0 °Cを超えた: E_r03</td> </tr> </tbody> </table>	導電率表示器	温度表示器	導電率, 塩分換算上限値または TDS 換算上限値を点滅表示	温度測定値	導電率表示器	温度表示器	導電率測定値	0.0 °C未満 : E _r 04	導電率測定値	110.0 °Cを超えた: E _r 03
導電率表示器	温度表示器										
導電率, 塩分換算上限値または TDS 換算上限値を点滅表示	温度測定値										
導電率表示器	温度表示器										
導電率測定値	0.0 °C未満 : E _r 04										
導電率測定値	110.0 °Cを超えた: E _r 03										
<p>停電対策</p>	<p>不揮発性 IC メモリーで設定データをバックアップする。</p>										
<p>自己診断</p>	<p>ウォッチドックタイマで CPU を監視し, 異常時は計器を初期状態にする。</p>										

ウォームアップ表示	電源投入後、約 4 秒間は導電率表示器、温度表示器に入力のキャラクタを表示する。			
	表示器	キャラクタ	単位	
	導電率表示器	conb	導電率(mS/cm)	
		4I□□	導電率(S/m, mS/m)	
		4EPA□	海水塩分換算(%)	
		4RLT	NaCl 塩分換算(%)	
		rd4□	TDS 換算(g/L)	
表示器	キャラクタ	入力の温度仕様(*)	[Pt100 入力配線方式選択(P.30)]で選択した項目	
温度表示器	Pt□2	Pt100	Pt□2 : 2 線方式	
	Pt□3		Pt□3 : 3 線方式	
	Pt 10	Pt1000		
(*) : 入力の温度仕様は、ご注文時に指定された仕様。				
表示器消灯機能	[表示器選択(P.34)]で、導電率/温度表示モード時の表示項目を導電率表示、温度表示または表示無しから選択できる。 表示無し以外を選択した場合、表示時間を設定することにより、無操作状態が設定時間経過すると消灯する。 異常時またはいずれかのキー操作が行われると再点灯する。 表示時間を 0 に設定すると、連続表示となり働かない。			
自動調光機能	前面の光学センサ検知により照度を測定し、点灯デューティ比を可変して導電率表示器、温度表示器および動作表示灯の輝度を調整する。			
ケーブル長補正	[Pt100 入力配線方式選択(P.30)]で、Pt□2(2 線方式)を選択した場合、センサのケーブル長が長いと、線路抵抗の影響により温度測定誤差となるため、ケーブル長補正值およびケーブル断面積を設定することにより補正する。			
エラーコード	以下のエラーコードを、温度表示器に点滅表示する。			
	エラーコード	エラー種別	エラー内容	内容説明
	Er01	Fail	温度センサ断線	温度センサのリードが断線
	Er02	Fail	温度センサ短絡	温度センサのリードが短絡
	Er03	Err	温度補償外	温度測定値が 110.0 °C を超えた
Er04	Err	温度補償外	温度測定値が 0.0 °C 未満	
発生				

その他

消費電力	約 8 VA
周囲温度	0~50 °C
周囲湿度	35~85 %RH (ただし、結露しないこと)
高度	2,000 m 以下
設置環境	過電圧カテゴリII, 汚染度 2
メモリー保護	不揮発性 IC メモリー(書き込み回数: 100 万回)
環境仕様	RoHS 指令対応
質量	約 200 g(ソケットを含む)
付属品	取扱説明書 1 部 単位銘板 1 シート
別売品	ソケット ASK-001-1(端子ねじ脱落防止構造フィンガープロテクト付き)

12.2 オプション仕様

A□□出力(オプション記号: EVT または TA)

A□□出力	<p>各 A□□動作で、測定値が A□□動作点設定を超えると働く。 [A1, A2 出力割付選択(P.35)], [A1, A2 出力 ON 時出力 ON 時間/OFF 時間設定(P.35, 36)]の内容により、A1 または A2 出力を ON する。 オプションの有無に関わらず、シリアル通信で、状態フラグ 1(A11, A12, A21, A22 出力フラグのビット)を読み取ることで状態を判断できる。 [入力異常時 A□□出力動作選択(P.29)]の内容により、入力異常時の A□□出力動作状態が異なる。</p> <ul style="list-style-type: none"> ・ [入力異常時 A□□出力動作選択(P.29)]で、OFF□□(無効)を選択した場合 入力異常時、A□□出力および A□□出力動作状態は OFF する。 ・ [入力異常時 A□□出力動作選択(P.29)]で、ON□□(有効)を選択した場合 入力異常時、A□□出力および A□□出力動作状態を保持する。 <p>導電率校正時、A□□動作は強制的に OFF する。 伝送出力 1(オプション: TA)付加時、A1 出力のみ付加される。</p>	
動作	ON/OFF 動作	
A□□上方側動作幅 A□□下方側動作幅	<p>A□□動作および測定レンジ選択により、設定範囲が異なる</p> <ul style="list-style-type: none"> ・ 導電率入力の場合 セル定数 1.0/cm 	
	測定レンジ	設定範囲
	0.00~20.00 mS/cm	0.00~2.00 mS/cm
	0.0~200.0 mS/cm	0.0~20.0 mS/cm
	0.0~500.0 mS/cm	0.0~50.0 mS/cm
	0~500 mS/cm	0~50 mS/cm
	0.000~2.000 mS/cm	0.000~0.200 mS/cm
	0.000~5.000 mS/cm	0.000~0.500 mS/cm
	0.00~50.00 mS/cm	0.00~5.00 mS/cm
	0~2000 μS/cm	0~200 μS/cm
	0~5000 μS/cm	0~500 μS/cm
	0.000~2.000 S/m	0.000~0.200 S/m
	0.00~20.00 S/m	0.00~2.00 S/m
	0.00~50.00 S/m	0.00~5.00 S/m
	0.0~50.0 S/m	0.0~5.0 S/m
	0~2000 mS/m	0~200 mS/m
	0.000~5.000 S/m	0.000~0.500 S/m
	0.0~200.0 mS/m	0.0~20.0 mS/m
	0.0~500.0 mS/m	0.0~50.0 mS/m
	0.0~20.0 g/L	0.0~2.0 g/L
	0~200 g/L	0~20 g/L
	0~500 g/L	0~50 g/L
	0~2000 mg/L	0~200 mg/L
	0~5000 mg/L	0~500 mg/L
	海水塩分換算 0.00~4.00 %	0.00~0.40 %
	NaCl 塩分換算 0.00~20.00 %	0.00~2.00 %

	セル定数 10.0/cm	
	測定レンジ	設定範囲
	0.0~200.0 mS/cm	0.0~20.0 mS/cm
	0.0~500.0 mS/cm	0.0~50.0 mS/cm
	0~2000 mS/cm	0~200 mS/cm
	0.00~20.00 S/m	0.00~2.00 S/m
	0.00~50.00 S/m	0.00~5.00 S/m
	0.0~200.0 S/m	0.0~20.0 S/m
	0~200 g/L	0~20 g/L
	0~500 g/L	0~50 g/L
	0~2000 g/L	0~200 g/L
	海水塩分換算 0.00~4.00 %	0.00~0.40 %
	NaCl 塩分換算 0.00~20.00 %	0.00~2.00 %
	・ 温度入力の場合	
	測定レンジ	設定範囲
	0.0~100.0 °C	0.0~10.0 °C
A□□上下限個別 上方側動作幅設定	<ul style="list-style-type: none"> ・ 導電率入力：測定レンジ下限値~測定レンジ上限値(*1) ・ 温度入力：0.0~100.0 °C(*2) 	
A□□上下限個別 下方側動作幅設定	(*1): 単位および小数点位置は、測定レンジに依存。 (*2): 小数点位置は、小数点位置選択に依存せず固定。	
A□□動作すきま 設定	A□□動作および測定レンジ選択により、設定範囲が異なる	
	・ 導電率入力の場合 セル定数 1.0/cm	
	測定レンジ	設定範囲
	0.00~20.00 mS/cm	0.01~2.00 mS/cm
	0.0~200.0 mS/cm	0.1~20.0 mS/cm
	0.0~500.0 mS/cm	0.1~50.0 mS/cm
	0~500 mS/cm	1~50 mS/cm
	0.000~2.000 mS/cm	0.001~0.200 mS/cm
	0.000~5.000 mS/cm	0.001~0.500 mS/cm
	0.00~50.00 mS/cm	0.01~5.00 mS/cm
	0~2000 μS/cm	1~200 μS/cm
	0~5000 μS/cm	1~500 μS/cm
	0.000~2.000 S/m	0.001~0.200 S/m
	0.00~20.00 S/m	0.01~2.00 S/m
	0.00~50.00 S/m	0.01~5.00 S/m
	0.0~50.0 S/m	0.1~5.0 S/m
	0~2000 mS/m	1~200 mS/m
	0.000~5.000 S/m	0.001~0.500 S/m
	0.0~200.0 mS/m	0.1~20.0 mS/m
	0.0~500.0 mS/m	0.1~50.0 mS/m
	0.0~20.0 g/L	0.1~2.0 g/L
	0~200 g/L	1~20 g/L
	0~500 g/L	1~50 g/L
	0~2000 mg/L	1~200 mg/L
	0~5000 mg/L	1~500 mg/L
	海水塩分換算 0.00~4.00 %	0.01~0.40 %
	NaCl 塩分換算 0.00~20.00 %	0.01~2.00 %

	セル定数 10.0/cm	
	測定レンジ	設定範囲
	0.0~200.0 mS/cm	0.1~20.0 mS/cm
	0.0~500.0 mS/cm	0.1~50.0 mS/cm
	0~2000 mS/cm	1~200 mS/cm
	0.00~20.00 S/m	0.01~2.00 S/m
	0.00~50.00 S/m	0.01~5.00 S/m
	0.0~200.0 S/m	0.1~20.0 S/m
	0~200 g/L	1~20 g/L
	0~500 g/L	1~50 g/L
	0~2000 g/L	1~200 g/L
	海水塩分換算 0.00~4.00 %	0.01~0.40 %
	NaCl 塩分換算 0.00~20.00 %	0.01~2.00 %
	・ 温度入力の場合	
	測定レンジ	設定範囲
	0.0~100.0 °C	0.1~10.0 °C
A□□動作選択	下記の中からキー操作で選択 <ul style="list-style-type: none"> ・ 動作無し ・ 導電率入力下限動作 ・ 導電率入力上限動作 ・ 温度入力下限動作 ・ 温度入力上限動作 ・ Err 出力[エラーコード(P.72)のエラー種別が Err 時, 出力を ON する。] ・ Fail 出力[エラーコード(P.72)のエラー種別が Fail 時, 出力を ON する。] ・ 導電率入力上下限個別動作 ・ 温度入力上下限個別動作 	
出力	リレー接点 1a	
	制御容量	3A 250 V AC(抵抗負荷) 1A 250 V AC(誘導負荷 cosφ=0.4)
	電氣的寿命	10 万回
A□□動作 ON 遅延タイム	0~9999 秒	
A□□動作 OFF 遅延タイム	0~9999 秒	
A1, A2 出力割付 選択	A1 または A2 出力に出力する動作を A11 動作, A12 動作, A21 動作, A22 動作から選択し, 割付けることができる。出力は, OR 出力となる。	
A1, A2 出力 ON 時 出力 ON 時間/OFF 時間設定	ON 時間, OFF 時間を設定すると, A1 または A2 出力が ON になった時, 一定の周期で出力を ON/OFF させることができる。	
導電率入力異常警 報	操作端異常を検知する。 導電率入力, 導電率入力異常警報時間を経過しても, 導電率入力異常警報動作幅の設定以上に変化が無い場合, 操作端異常と判断し, 状態フラグ 2 (A1, A2 導電率入力異常警報動作出力フラグのビット)をセットする。 シリアル通信で, 状態フラグ 2(A1, A2 導電率入力異常警報動作出力フラグのビット)を読み取ることで状態を判断できる。 導電率ゼロ調整時, 導電率スパン調整時または[A11, A12, A21, A22 動作選択(P.22, 23)]で, E_{c-L} (導電率入力下限動作), E_{c-H} (導電率入力上限動作)以外を選択した場合, この警報は働かない。	

伝送出力 1(オプション記号: TA)

伝送出力 1	<p>導電率，温度の何れかを入力サンプリング毎にアナログ量に変換し電流で出力する。</p> <p>[温度補償演算方式選択(P.30)]で，$\square F F \square$(温度補償無し)を選択し，[伝送出力 1 選択(P.32)]で，$\Gamma E \bar{n} P$(温度伝送)を選択した場合，[温度補償無し時 温度表示器選択(P.34)]の選択内容により，伝送出力 1 の値が異なる。</p> <ul style="list-style-type: none"> • $\square F F \square$(消灯)または$\Delta \Gamma \square$(基準温度)を選択した場合，[基準温度設定(P.30)]で設定した値を出力する。 • $P B \square$(測定値)を選択した場合，測定値を出力する。 <p>伝送出力 1 上限値と伝送出力 1 下限値を同じ値に設定した場合，伝送出力 1 は 4 mA DC 固定となる。</p>	
	分解能	12000
	電 流	4~20 mA DC (負荷抵抗 最大 550 Ω)
	出力精度	伝送出力 1 スパンの $\pm 0.3\%$ 以内
伝送出力 1 調整	伝送出力 1 ゼロ調整および伝送出力 1 スパン調整で，伝送出力 1 の微調整を行うことができる。	
校正時伝送出力 1 出力状態選択	導電率校正時の伝送出力 1 の出力状態を選択することができる。	
	直前値ホールド	導電率校正を行う直前の値を保持し出力する。
	設定値ホールド	[校正時伝送出力 1 設定値ホールド]で設定した値を出力する。
	測定値	導電率校正時の測定値を出力する。

伝送出力 2(オプション記号: TA2)

伝送出力 2	<p>導電率，温度の何れかを入力サンプリング毎にアナログ量に変換し電流で出力する。</p> <p>[温度補償演算方式選択(P.30)]で，$\square F F \square$(温度補償無し)を選択し，[伝送出力 2 選択(P.32)]で，$\Gamma E \bar{n} P$(温度伝送)を選択した場合，[温度補償無し時 温度表示器選択(P.34)]の選択内容により，伝送出力 2 の値が異なる。</p> <ul style="list-style-type: none"> • $\square F F \square$(消灯)または$\Delta \Gamma \square$(基準温度)を選択した場合，[基準温度設定(P.30)]で設定した値を出力する。 • $P B \square$(測定値)を選択した場合，測定値を出力する。 <p>伝送出力 2 上限値と伝送出力 2 下限値を同じ値に設定した場合，伝送出力 2 は 4 mA DC 固定となる。</p>	
	分解能	12000
	電 流	4~20 mA DC (負荷抵抗 最大 550 Ω)
	出力精度	伝送出力 2 スパンの $\pm 0.3\%$ 以内
伝送出力 2 調整	伝送出力 2 ゼロ調整および伝送出力 2 スパン調整で，伝送出力 2 の微調整を行うことができる。	
校正時伝送出力 2 状態選択	導電率校正時の伝送出力 2 の出力状態を選択することができる。	
	直前値ホールド	導電率校正を行う直前の値を保持し出力する。
	設定値ホールド	[校正時伝送出力 2 設定値ホールド]で設定した値を出力する。
	測定値	導電率校正時の測定値を出力する。

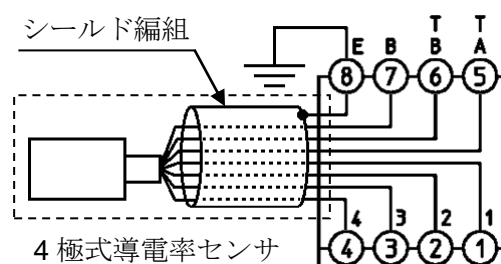
13. 故障かな?と思ったら

お客様がご使用になっている本器の電源が入っているか確認されたのち、下記に示す内容の確認を行ってください。

13.1 表示について

現象・本器の状態など	推定故障箇所	対策
導電率/温度表示器が消灯している。	[表示器選択(P.34)]で、nonE(表示無し)を選択していませんか?	ALL(導電率表示/温度表示)を選択してください。
	[表示時間設定(P.34)]で、設定した時間が経過していませんか?	表示器消灯中、いずれかのキーを押すと点灯します。 適切な表示時間設定値を設定してください。
導電率/温度表示器が暗い。	[自動調光機能選択(P.34)]で、LLE(有効)を選択していませんか?	(無効)を選択してください。
導電率/温度表示器の表示が異常または不安定。	導電率校正および温度校正は完了していますか?	導電率校正および温度校正を行ってください。
	4極式導電率センサの仕様は合っていますか?	適切な仕様の4極式導電率センサに交換してください。
	近くに誘導障害、ノイズを出す機器がありませんか?	誘導障害、ノイズを出す機器より離してください。 [シールド線端子(E)の接地]を試みてください。
温度表示器が消灯している。	[温度補償無し時 温度表示器選択(P.34)]で、OFF(消灯)を選択していませんか?	STD(基準温度)またはPB(測定値)を選択してください。
温度表示器に[Err 1]が点滅している。	温度センサのリード線が断線している場合に表示します。	温度センサを交換してください。
温度表示器に[Err 2]が点滅している。	温度センサのリード線が短絡している場合に表示します。	温度センサを交換してください。
温度表示器に[Err 3]が点滅している。	温度測定値が 110.0 °Cを超えた場合に表示します。	測定箇所の環境を確認してください。
温度表示器に[Err 4]が点滅している。	温度測定値が 0.0 °C未満の場合に表示します。	測定箇所の環境を確認してください。
導電率表示器に[Err 1]を表示している。	内部メモリの異常です。	お手数ですが、弊社営業所または出張所までご連絡ください。

- シールド線端子(E)の接地
ノイズにより指示変動がある場合は、シールド線端子(E)を接地してください。但し、設置環境によっては症状が改善しない場合があります。その場合はシールド線端子(E)の接地を外し、元の状態に戻してください。
(センサの種類によっては、シールド線端子(E)のケーブルがありません。)



13.2 キー操作について

現象・本器の状態など	推定故障箇所	対策
全設定値が変更できない。 △, ▽キーで値が変わらない。	[設定値ロック選択(P.31)]で、 Loc 1 (ロック 1)を選択していませんか?	□□□□(ロック解除)をしてください。
A□□動作点設定以外の設定ができない。 △, ▽キーで値が変わらない。	[設定値ロック選択(P.31)]で、 Loc 2 (ロック 2)を選択していませんか?	□□□□(ロック解除)をしてください。

13.3 校正について

現象・本器の状態など	推定故障箇所	対策
スパン調整が効かない または効きが悪い	2 極式導電率センサを標準液に浸けた状態でゼロ調整を行いませんでしたか?	<ul style="list-style-type: none"> 標準液に浸けない状態でゼロ調整を行ってください。 センサのセル定数を変更(P.20)、単位選択で単位を変更(P.21)、および測定レンジ選択でレンジを変更(P.21)することにより調整をクリアして、再校正を行ってください。

13.4 通信について

マスターおよびお客様ご使用のスレーブに、電源が供給されているか確認してください。
それでも通信できない場合は、下記に示す内容の確認を行ってください。

現象・本器の状態など	推定故障箇所	対策
通信できない。	通信ケーブル、コネクタがはずれていませんか?	通信ケーブル、コネクタを確認してください。
	通信ケーブル、コネクタの配線を間違えていませんか?	通信ケーブル、コネクタを確認してください。
	通信ケーブル、コネクタの断線および接触不良はありませんか?	通信ケーブル、コネクタを確認してください。
	マスターとスレーブの通信速度は一致していますか?	マスターとスレーブの通信速度を確認してください。
	マスターとスレーブのデータビット、パリティ、ストップビットは一致していますか?	マスターとスレーブのデータビット、パリティ、ストップビットを確認してください。
	スレーブの機器番号と、コマンドの機器番号は一致していますか?	スレーブの機器番号と、コマンドの機器番号を確認してください。
	同じ機器番号を設定しているスレーブはありませんか?	機器番号を確認してください。
	送信タイミングを考慮したプログラムになっていますか?	プログラムを確認してください。
通信はできるが、否定応答が返ってくる。	存在しないコマンドコードを送っていませんか?	コマンドコードを確認してください。
	設定範囲外のデータを送っていませんか?	設定範囲を超えていないか確認してください。
	設定できない状態(校正モード中)ではありませんか?	スレーブの状態を確認してください。
	キー操作による設定モード中ではありませんか?	導電率/温度表示モードに戻してください。

14. 各温度補償演算について

14.1 NaCl 特性を用いる方法

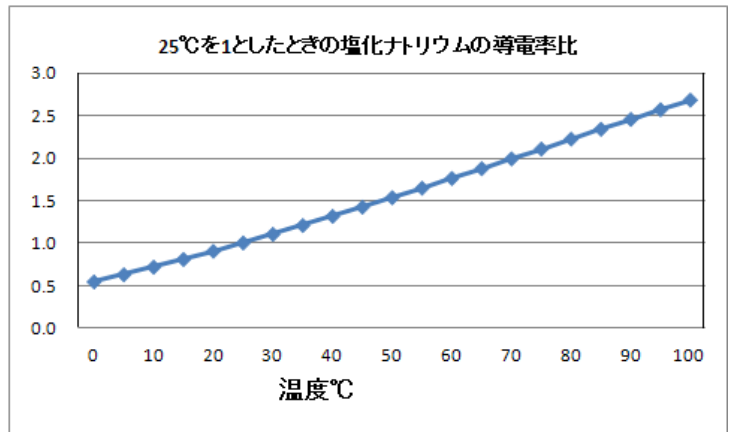
サンプルに含まれる塩の主成分が塩化ナトリウムの場合、NaCl 特性で温度補償する方法を選択してください。

塩化ナトリウム水溶液の導電率は、25℃の導電率を基準にして以下に示す比率で変化します。

(表 14.1-1)から任意の温度の導電率比を基に、25℃の導電率を算出しています。

(表 14.1-1)

温度(℃)	NaCl の導電率比	係 数
0	0.542	1.845
5	0.626	1.596
10	0.715	1.399
15	0.806	1.240
20	0.902	1.109
25	1.000	1.000
30	1.101	0.908
35	1.205	0.830
40	1.312	0.762
45	1.420	0.704
50	1.531	0.653
55	1.643	0.609
60	1.757	0.569
65	1.872	0.534
70	1.987	0.503
75	2.103	0.476
80	2.219	0.451
85	2.335	0.428
90	2.450	0.408
95	2.564	0.390
100	2.677	0.374



(図 14.1-1)

14.2 温度係数を入力する方法

温度係数%/℃と任意の基準温度で温度補償を行います。

水溶液の導電率は、温度によって変化します。

一般に 25℃を基準として溶液の温度が 1℃上昇すると、導電率はおよそ 2%上昇します。

温度係数は溶液の種類と濃度で異なり、0.50～2.50 の範囲の値になります。

温度係数を入力することで、25℃の導電率を推定する温度補償演算を行います。

温度係数を 2.00%/℃に設定すると、ほとんどの水溶液に対応できます。ただし、溶液の温度係数がわかっている場合、その値を入力してください。(表 14.2-1)

任意の温度 T℃の導電率が既知の場合、基準温度を ST℃とすると基準温度の導電率 C_(ST)は以下の式で求められます。

$$C_{(ST)} = \frac{C_{(T)}}{(1 + 0.01 \times \alpha \times (T - ST))}$$

C_(ST): ST℃の溶液の導電率(基準)

C_(T): T℃の溶液の導電率

α: 導電率の温度係数(%)

T: 任意の温度 T℃

ST: 基準温度 ST℃

(表 14.2-1)

物質	温度 (°C)	濃度 Wt%	導電率 S/m	温度係数 (%/°C)	物質	温度 (°C)	濃度 Wt%	導電率 S/m	温度係数 (%/°C)
NaOH	15	5	19.69	2.01	NaCl	18	5	6.72	2.17
		10	31.24	2.17			10	12.11	2.14
		15	34.63	2.49			15	16.42	2.12
		20	32.70	2.99			20	19.57	2.16
		30	20.22	4.50			25	21.35	2.27
		40	11.64	6.48			5	4.09	2.36
KOH	15	25.2	54.03	2.09	Na ₂ SO ₄	18	10	6.87	2.49
		29.4	54.34	2.21			15	8.86	2.56
		33.6	52.21	2.36			Na ₂ CO ₃	18	5
		42	42.12	2.83	10	7.05			2.71
NH ₃	15	0.1	0.0251	2.46	KCl	18	15	8.36	2.94
		1.6	0.0867	2.38			5	6.90	2.01
		4.01	0.1095	2.50			10	13.59	1.88
		8.03	0.1038	2.62			15	20.20	1.79
		16.15	0.0632	3.01			20	26.77	1.68
HF	18	1.5	1.98	0.72	KBr	15	21	28.10	1.68
		4.8	5.93	0.66			5	4.65	2.06
		24.5	28.32	0.58			10	9.28	1.94
HCl	18	5	39.48	1.58	KCN	15	20	19.07	1.77
		10	63.02	1.56			3.25	5.07	2.07
		20	76.15	1.54			6.5	10.26	1.98
		30	66.20	1.52			-	-	-
H ₂ SO ₄	18	5	20.85	1.21	NH ₄ Cl	18	5	9.18	1.98
		10	39.15	1.28			10	17.76	1.86
		20	65.27	1.45			15	25.86	1.71
		40	68.00	1.78			20	33.65	1.61
		50	54.05	1.93			25	40.25	1.54
		60	37.26	2.13	NH ₄ NO ₃	15	5	5.90	2.03
		80	11.05	3.49			10	11.17	1.94
		100.14	1.87	0.30			30	28.41	1.68
		-	-	-			50	36.22	1.56
HNO ₃	18	6.2	31.23		CuSO ₄	18	2.5	10.90	2.13
		12.4	54.18				5	18.90	2.16
		31	78.19				10	32.00	2.18
		49.6	63.41				15	42.10	2.31
		62	49.64				10	15.26	1.69
H ₃ PO ₄	15	10	5.66		CH ₃ COOH	18	15	16.19	1.74
		20	11.29				20	16.05	1.79
		40	20.70				30	14.01	1.86
		45	20.87				40	10.81	1.96
		50	20.73				60	4.56	2.06

15. キャラクター一覧表

下記にキャラクター一覧を示します。データの控えにお使いください。

設定グループ一覧

キャラクター	設定グループ
Fnc.1	導電率入力機能設定グループ
Fnc.2	温度入力機能設定グループ
of.Fr	固有機能設定グループ

温度校正モード

キャラクター	名称, 設定範囲	工場出荷初期値	データ
Lo□□(*)	温度校正值	0.0 °C	
□□00	-10.0~10.0 °C		

(*): Lo□□ と温度を交互に表示します。

導電率校正モード

キャラクター	名称, 設定範囲	工場出荷初期値	データ
Adj3(*1)	導電率ゼロ調整係数	0.00	
□□□□	(表 15-1)(P.81, 82)参照		
Adj4(*2)	導電率スパン調整係数	1.000	
□□□□	0.700~1.300		

(*1): Adj3 と導電率を交互に表示します。

(*2): Adj4 と導電率を交互に表示します。

(表 15-1)

測定レンジ		導電率ゼロ調整係数の設定範囲
セル定数 1.0/cm	0.00~20.00 mS/cm	-2.00~2.00
	0.0~200.0 mS/cm	-20.0~20.0
	0.0~500.0 mS/cm	-50.0~50.0
	0~500 mS/cm	-50~50
	0.000~2.000 mS/cm	-0.200~0.200 mS/cm
	0.000~5.000 mS/cm	-0.500~0.500 mS/cm
	0.00~50.00 mS/cm	-5.00~5.00 mS/cm
	0~2000 μS/cm	-200~200 μS/cm
	0~5000 μS/cm	-500~500 μS/cm
	0.000~2.000 S/m	-0.200~0.200
	0.00~20.00 S/m	-2.00~2.00
	0.00~50.00 S/m	-5.00~5.00
	0.0~50.0 S/m	-5.0~5.0
	0~2000 mS/m	-200~200
	0.000~5.000 S/m	-0.500~0.500 S/m
	0.0~200.0 mS/m	-20.0~20.0 mS/m
	0.0~500.0 mS/m	-50.0~50.0 mS/m
	0.0~20.0 g/L	-2.0~2.0
	0~200 g/L	-20~20
	0~500 g/L	-50~50
0~2000 mg/L	-200~200 mg/L	
0~5000 mg/L	-500~500 mg/L	

セル定数 10.0/cm	0.0~200.0 mS/cm	-20.0~20.0
	0.0~500.0 mS/cm	-50.0~50.0
	0~2000 mS/cm	-200~200
	0.00~20.00 S/m	-2.00~2.00
	0.00~50.00 S/m	-5.00~5.00
	0.0~200.0 S/m	-20.0~20.0
	0~200 g/L	-20~20
	0~500 g/L	-50~50
	0~2000 g/L	-200~200
海水塩分換算	0.00~4.00 %	-0.40~0.40
NaCl 塩分換算	0.00~20.00 %	-2.00~2.00

伝送出力 1 調整モード

キャラクタ	名称, 設定範囲	工場出荷初期値	データ
<i>RJ31</i> □□□□	伝送出力 1 ゼロ調整係数 伝送出力 1 スパンの±5.00 %	0.00 %	
<i>RJ41</i> □□□□	伝送出力 1 スパン校正係数 伝送出力 1 スパンの±5.00 %	0.00 %	

伝送出力 2 調整モード

キャラクタ	名称, 設定範囲	工場出荷初期値	データ
<i>RJ32</i> □□□□	伝送出力 2 ゼロ調整係数 伝送出力 2 スパンの±5.00 %	0.00 %	
<i>RJ42</i> □□□□	伝送出力 2 スパン調整係数 伝送出力 2 スパンの±5.00 %	0.00 %	

導電率入力機能設定グループ

キャラクタ	名称, 設定範囲	工場出荷初期値	データ
<i>cELL</i> □□ 10	センサのセル定数選択 □□ 10 : 1.0/cm □ 100 : 10.0/cm	1.0/cm	
<i>coEF</i> 1000	セル定数補正係数設定 0.001~5.000	1.000	
<i>Unit</i> <i>comb</i>	単位選択 <i>comb</i> : 導電率(mS/cm, μS/cm) <i>4i</i> □□ : 導電率(S/m, mS/m) <i>4EF</i> □ : 海水塩分換算(%) <i>4ALF</i> : NaCl 塩分換算(%) <i>rd4</i> □ : TDS 換算(g/L, mg/L)	導電率(mS/cm, μS/cm)	

キャラクタ	名称, 設定範囲	工場出荷初期値	データ																																																																																				
2000 2000	測定レンジ選択 (表15-2)	20.00 mS/cm																																																																																					
	センサのセル定数1.0/cmを選択した場合 <table border="1"> <thead> <tr> <th>単位選択</th> <th>選択項目</th> <th>測定レンジ</th> </tr> </thead> <tbody> <tr> <td rowspan="9">導電率 (mS/cm, μS/cm)</td> <td>2000</td> <td>0.00~20.00 mS/cm</td> </tr> <tr> <td>2000</td> <td>0.0~200.0 mS/cm</td> </tr> <tr> <td>5000</td> <td>0.0~500.0 mS/cm</td> </tr> <tr> <td>500</td> <td>0~500 mS/cm</td> </tr> <tr> <td>2000</td> <td>0.000~2.000 mS/cm</td> </tr> <tr> <td>5000</td> <td>0.000~5.000 mS/cm</td> </tr> <tr> <td>5000</td> <td>0.00~50.00 mS/cm</td> </tr> <tr> <td>2000</td> <td>0~2000 μS/cm</td> </tr> <tr> <td>5000</td> <td>0~5000 μS/cm</td> </tr> <tr> <td rowspan="8">導電率(S/m, mS/m)</td> <td>2000</td> <td>0.000~2.000 S/m</td> </tr> <tr> <td>2000</td> <td>0.00~20.00 S/m</td> </tr> <tr> <td>5000</td> <td>0.00~50.00 S/m</td> </tr> <tr> <td>500</td> <td>0.0~50.0 S/m</td> </tr> <tr> <td>2000</td> <td>0~2000 mS/m</td> </tr> <tr> <td>5000</td> <td>0.000~5.000 S/m</td> </tr> <tr> <td>2000</td> <td>0.0~200.0 mS/m</td> </tr> <tr> <td>5000</td> <td>0.0~500.0 mS/m</td> </tr> <tr> <td rowspan="5">TDS換算(g/L, mg/L)</td> <td>200</td> <td>0.0~20.0 g/L</td> </tr> <tr> <td>200</td> <td>0~200 g/L</td> </tr> <tr> <td>500</td> <td>0~500 g/L</td> </tr> <tr> <td>2000</td> <td>0~2000 mg/L</td> </tr> <tr> <td>5000</td> <td>0~5000 mg/L</td> </tr> <tr> <td>海水塩分換算(%)</td> <td>400</td> <td>0.00~4.00 %</td> </tr> <tr> <td>NaCl塩分換算(%)</td> <td>2000</td> <td>0.00~20.00 %</td> </tr> </tbody> </table> センサのセル定数 10.0/cm を選択した場合 <table border="1"> <thead> <tr> <th>単位選択</th> <th>選択項目</th> <th>測定レンジ</th> </tr> </thead> <tbody> <tr> <td rowspan="3">導電率(mS/cm)</td> <td>2000</td> <td>0.0~200.0 mS/cm</td> </tr> <tr> <td>5000</td> <td>0.0~500.0 mS/cm</td> </tr> <tr> <td>2000</td> <td>0~2000 mS/cm</td> </tr> <tr> <td rowspan="3">導電率(S/m, mS/m)</td> <td>2000</td> <td>0.00~20.00 S/m</td> </tr> <tr> <td>5000</td> <td>0.00~50.00 S/m</td> </tr> <tr> <td>2000</td> <td>0.0~200.0 S/m</td> </tr> <tr> <td rowspan="3">TDS換算(g/L)</td> <td>200</td> <td>0~200 g/L</td> </tr> <tr> <td>500</td> <td>0~500 g/L</td> </tr> <tr> <td>2000</td> <td>0~2000 g/L</td> </tr> <tr> <td>海水塩分換算(%)</td> <td>400</td> <td>0.00~4.00 %</td> </tr> <tr> <td>NaCl塩分換算(%)</td> <td>2000</td> <td>0.00~20.00 %</td> </tr> </tbody> </table>			単位選択	選択項目	測定レンジ	導電率 (mS/cm, μ S/cm)	2000	0.00~20.00 mS/cm	2000	0.0~200.0 mS/cm	5000	0.0~500.0 mS/cm	500	0~500 mS/cm	2000	0.000~2.000 mS/cm	5000	0.000~5.000 mS/cm	5000	0.00~50.00 mS/cm	2000	0~2000 μ S/cm	5000	0~5000 μ S/cm	導電率(S/m, mS/m)	2000	0.000~2.000 S/m	2000	0.00~20.00 S/m	5000	0.00~50.00 S/m	500	0.0~50.0 S/m	2000	0~2000 mS/m	5000	0.000~5.000 S/m	2000	0.0~200.0 mS/m	5000	0.0~500.0 mS/m	TDS換算(g/L, mg/L)	200	0.0~20.0 g/L	200	0~200 g/L	500	0~500 g/L	2000	0~2000 mg/L	5000	0~5000 mg/L	海水塩分換算(%)	400	0.00~4.00 %	NaCl塩分換算(%)	2000	0.00~20.00 %	単位選択	選択項目	測定レンジ	導電率(mS/cm)	2000	0.0~200.0 mS/cm	5000	0.0~500.0 mS/cm	2000	0~2000 mS/cm	導電率(S/m, mS/m)	2000	0.00~20.00 S/m	5000	0.00~50.00 S/m	2000	0.0~200.0 S/m	TDS換算(g/L)	200	0~200 g/L	500	0~500 g/L	2000	0~2000 g/L	海水塩分換算(%)	400	0.00~4.00 %	NaCl塩分換算(%)
単位選択	選択項目	測定レンジ																																																																																					
導電率 (mS/cm, μ S/cm)	2000	0.00~20.00 mS/cm																																																																																					
	2000	0.0~200.0 mS/cm																																																																																					
	5000	0.0~500.0 mS/cm																																																																																					
	500	0~500 mS/cm																																																																																					
	2000	0.000~2.000 mS/cm																																																																																					
	5000	0.000~5.000 mS/cm																																																																																					
	5000	0.00~50.00 mS/cm																																																																																					
	2000	0~2000 μ S/cm																																																																																					
	5000	0~5000 μ S/cm																																																																																					
導電率(S/m, mS/m)	2000	0.000~2.000 S/m																																																																																					
	2000	0.00~20.00 S/m																																																																																					
	5000	0.00~50.00 S/m																																																																																					
	500	0.0~50.0 S/m																																																																																					
	2000	0~2000 mS/m																																																																																					
	5000	0.000~5.000 S/m																																																																																					
	2000	0.0~200.0 mS/m																																																																																					
	5000	0.0~500.0 mS/m																																																																																					
TDS換算(g/L, mg/L)	200	0.0~20.0 g/L																																																																																					
	200	0~200 g/L																																																																																					
	500	0~500 g/L																																																																																					
	2000	0~2000 mg/L																																																																																					
	5000	0~5000 mg/L																																																																																					
海水塩分換算(%)	400	0.00~4.00 %																																																																																					
NaCl塩分換算(%)	2000	0.00~20.00 %																																																																																					
単位選択	選択項目	測定レンジ																																																																																					
導電率(mS/cm)	2000	0.0~200.0 mS/cm																																																																																					
	5000	0.0~500.0 mS/cm																																																																																					
	2000	0~2000 mS/cm																																																																																					
導電率(S/m, mS/m)	2000	0.00~20.00 S/m																																																																																					
	5000	0.00~50.00 S/m																																																																																					
	2000	0.0~200.0 S/m																																																																																					
TDS換算(g/L)	200	0~200 g/L																																																																																					
	500	0~500 g/L																																																																																					
	2000	0~2000 g/L																																																																																					
海水塩分換算(%)	400	0.00~4.00 %																																																																																					
NaCl塩分換算(%)	2000	0.00~20.00 %																																																																																					
7d4b 050	TDS換算係数設定 0.30~1.00	0.50																																																																																					

キャラクタ	名称, 設定範囲	工場出荷初期値	データ
A11F □□□□	A11 動作選択 □□□□: 動作無し Ec_L: 導電率入力下限動作 Ec_H: 導電率入力上限動作 TAPL: 温度入力下限動作 TAPH: 温度入力上限動作 ErrF: Err 出力 FAIL: Fail 出力 EcHL: 導電率入力上下限個別動作 T AHL: 温度入力上下限個別動作	動作無し	
A12F □□□□	A12 動作選択 選択項目は, A11 動作選択(P.84)を参照。	動作無し	
A21F □□□□	A21 動作選択 選択項目は, A11 動作選択(P.84)を参照。	動作無し	
A22F □□□□	A22 動作選択 選択項目は, A11 動作選択(P.84)を参照。	動作無し	
A11□ □000	A11 動作点設定 導電率入力: 測定レンジ下限値~測定レンジ上限値(*1) 温度入力: 0.0~100.0 °C(*2)	導電率入力: 0.00 mS/cm, 温度入力: 0.0 °C	
A12□ □000	A12 動作点設定 設定範囲は, A11 動作点設定(P.84)を参照。	導電率入力: 0.00 mS/cm, 温度入力: 0.0 °C	
A21□ □000	A21 動作点設定 設定範囲は, A11 動作点設定(P.84)を参照。	導電率入力: 0.00 mS/cm, 温度入力: 0.0 °C	
A22□ □000	A22 動作点設定 設定範囲は, A11 動作点設定(P.84)を参照。	導電率入力: 0.00 mS/cm, 温度入力: 0.0 °C	
A11d 4d1F	A11 動作幅選択 cd1F: 中間値 4d1F: 基準値	基準値	

(*1): 単位および小数点位置は, 測定レンジに依存します。

(*2): 小数点位置は, 小数点位置選択に依存せず固定です。

キャラクタ	名称, 設定範囲	工場出荷初期値	データ																																																																									
A11U <input type="checkbox"/> 001	A11 上方側動作幅設定 (表 15-3) 導電率入力の場合	導電率入力: 0.01 mS/cm, 温度入力: 1.0 °C																																																																										
	<table border="1"> <thead> <tr> <th colspan="2">測定レンジ</th> <th>設定範囲</th> </tr> </thead> <tbody> <tr> <td rowspan="20">セル定数 1.0/cm</td> <td>0.00~20.00 mS/cm</td> <td>0.00~2.00 mS/cm</td> </tr> <tr> <td>0.0~200.0 mS/cm</td> <td>0.0~20.0 mS/cm</td> </tr> <tr> <td>0.0~500.0 mS/cm</td> <td>0.0~50.0 mS/cm</td> </tr> <tr> <td>0~500 mS/cm</td> <td>0~50 mS/cm</td> </tr> <tr> <td>0.000~2.000 mS/cm</td> <td>0.000~0.200 mS/cm</td> </tr> <tr> <td>0.000~5.000 mS/cm</td> <td>0.000~0.500 mS/cm</td> </tr> <tr> <td>0.00~50.00 mS/cm</td> <td>0.00~5.00 mS/cm</td> </tr> <tr> <td>0~2000 μS/cm</td> <td>0~200 μS/cm</td> </tr> <tr> <td>0~5000 μS/cm</td> <td>0~500 μS/cm</td> </tr> <tr> <td>0.000~2.000 S/m</td> <td>0.000~0.200 S/m</td> </tr> <tr> <td>0.00~20.00 S/m</td> <td>0.00~2.00 S/m</td> </tr> <tr> <td>0.00~50.00 S/m</td> <td>0.00~5.00 S/m</td> </tr> <tr> <td>0.0~50.0 S/m</td> <td>0.0~5.0 S/m</td> </tr> <tr> <td>0~2000 mS/m</td> <td>0~200 mS/m</td> </tr> <tr> <td>0.000~5.000 S/m</td> <td>0.000~0.500 S/m</td> </tr> <tr> <td>0.0~200.0 mS/m</td> <td>0.0~20.0 mS/m</td> </tr> <tr> <td>0.0~500.0 mS/m</td> <td>0.0~50.0 mS/m</td> </tr> <tr> <td>0.0~20.0 g/L</td> <td>0.0~2.0 g/L</td> </tr> <tr> <td>0~200 g/L</td> <td>0~20 g/L</td> </tr> <tr> <td>0~500 g/L</td> <td>0~50 g/L</td> </tr> <tr> <td>0~2000 mg/L</td> <td>0~200 mg/L</td> </tr> <tr> <td>0~5000 mg/L</td> <td>0~500 mg/L</td> </tr> <tr> <td rowspan="8">セル定数 10.0/cm</td> <td>0.0~200.0 mS/cm</td> <td>0.0~20.0 mS/cm</td> </tr> <tr> <td>0.0~500.0 mS/cm</td> <td>0.0~50.0 mS/cm</td> </tr> <tr> <td>0~2000 mS/cm</td> <td>0~200 mS/cm</td> </tr> <tr> <td>0.00~20.00 S/m</td> <td>0.00~2.00 S/m</td> </tr> <tr> <td>0.00~50.00 S/m</td> <td>0.00~5.00 S/m</td> </tr> <tr> <td>0.0~200.0 S/m</td> <td>0.0~20.0 S/m</td> </tr> <tr> <td>0~200 g/L</td> <td>0~20 g/L</td> </tr> <tr> <td>0~500 g/L</td> <td>0~50 g/L</td> </tr> <tr> <td>0~2000 g/L</td> <td>0~200 g/L</td> </tr> <tr> <td colspan="2">海水塩分換算 0.00~4.00 %</td> <td>0.00~0.40 %</td> </tr> <tr> <td colspan="2">NaCl 塩分換算 0.00~20.00 %</td> <td>0.00~2.00 %</td> </tr> </tbody> </table> 温度入力の場合	測定レンジ		設定範囲	セル定数 1.0/cm	0.00~20.00 mS/cm	0.00~2.00 mS/cm	0.0~200.0 mS/cm	0.0~20.0 mS/cm	0.0~500.0 mS/cm	0.0~50.0 mS/cm	0~500 mS/cm	0~50 mS/cm	0.000~2.000 mS/cm	0.000~0.200 mS/cm	0.000~5.000 mS/cm	0.000~0.500 mS/cm	0.00~50.00 mS/cm	0.00~5.00 mS/cm	0~2000 μS/cm	0~200 μS/cm	0~5000 μS/cm	0~500 μS/cm	0.000~2.000 S/m	0.000~0.200 S/m	0.00~20.00 S/m	0.00~2.00 S/m	0.00~50.00 S/m	0.00~5.00 S/m	0.0~50.0 S/m	0.0~5.0 S/m	0~2000 mS/m	0~200 mS/m	0.000~5.000 S/m	0.000~0.500 S/m	0.0~200.0 mS/m	0.0~20.0 mS/m	0.0~500.0 mS/m	0.0~50.0 mS/m	0.0~20.0 g/L	0.0~2.0 g/L	0~200 g/L	0~20 g/L	0~500 g/L	0~50 g/L	0~2000 mg/L	0~200 mg/L	0~5000 mg/L	0~500 mg/L	セル定数 10.0/cm	0.0~200.0 mS/cm	0.0~20.0 mS/cm	0.0~500.0 mS/cm	0.0~50.0 mS/cm	0~2000 mS/cm	0~200 mS/cm	0.00~20.00 S/m	0.00~2.00 S/m	0.00~50.00 S/m	0.00~5.00 S/m	0.0~200.0 S/m	0.0~20.0 S/m	0~200 g/L	0~20 g/L	0~500 g/L	0~50 g/L	0~2000 g/L	0~200 g/L	海水塩分換算 0.00~4.00 %		0.00~0.40 %	NaCl 塩分換算 0.00~20.00 %		0.00~2.00 %		
	測定レンジ			設定範囲																																																																								
	セル定数 1.0/cm	0.00~20.00 mS/cm		0.00~2.00 mS/cm																																																																								
		0.0~200.0 mS/cm		0.0~20.0 mS/cm																																																																								
		0.0~500.0 mS/cm		0.0~50.0 mS/cm																																																																								
		0~500 mS/cm		0~50 mS/cm																																																																								
		0.000~2.000 mS/cm		0.000~0.200 mS/cm																																																																								
		0.000~5.000 mS/cm		0.000~0.500 mS/cm																																																																								
		0.00~50.00 mS/cm		0.00~5.00 mS/cm																																																																								
		0~2000 μS/cm		0~200 μS/cm																																																																								
		0~5000 μS/cm		0~500 μS/cm																																																																								
		0.000~2.000 S/m		0.000~0.200 S/m																																																																								
		0.00~20.00 S/m		0.00~2.00 S/m																																																																								
		0.00~50.00 S/m		0.00~5.00 S/m																																																																								
		0.0~50.0 S/m		0.0~5.0 S/m																																																																								
		0~2000 mS/m		0~200 mS/m																																																																								
		0.000~5.000 S/m		0.000~0.500 S/m																																																																								
		0.0~200.0 mS/m		0.0~20.0 mS/m																																																																								
		0.0~500.0 mS/m		0.0~50.0 mS/m																																																																								
		0.0~20.0 g/L		0.0~2.0 g/L																																																																								
		0~200 g/L		0~20 g/L																																																																								
		0~500 g/L		0~50 g/L																																																																								
	0~2000 mg/L	0~200 mg/L																																																																										
	0~5000 mg/L	0~500 mg/L																																																																										
	セル定数 10.0/cm	0.0~200.0 mS/cm		0.0~20.0 mS/cm																																																																								
		0.0~500.0 mS/cm		0.0~50.0 mS/cm																																																																								
		0~2000 mS/cm		0~200 mS/cm																																																																								
0.00~20.00 S/m		0.00~2.00 S/m																																																																										
0.00~50.00 S/m		0.00~5.00 S/m																																																																										
0.0~200.0 S/m		0.0~20.0 S/m																																																																										
0~200 g/L		0~20 g/L																																																																										
0~500 g/L		0~50 g/L																																																																										
0~2000 g/L	0~200 g/L																																																																											
海水塩分換算 0.00~4.00 %		0.00~0.40 %																																																																										
NaCl 塩分換算 0.00~20.00 %		0.00~2.00 %																																																																										
<table border="1"> <thead> <tr> <th colspan="2">測定レンジ</th> <th>設定範囲</th> </tr> </thead> <tbody> <tr> <td colspan="2">0.0~100.0 °C</td> <td>0.0~10.0 °C</td> </tr> </tbody> </table>	測定レンジ		設定範囲	0.0~100.0 °C		0.0~10.0 °C																																																																						
測定レンジ		設定範囲																																																																										
0.0~100.0 °C		0.0~10.0 °C																																																																										
A11L <input type="checkbox"/> 001	A11 下方側動作幅設定 設定範囲は, A11 上方側動作幅設定(P.85)を参照。	導電率入力: 0.01 mS/cm, 温度入力: 1.0 °C																																																																										
A12d 4d1F	A12 動作幅選択 選択項目は, A11 動作幅選択(P.84)を参照。	基準値																																																																										
A12U <input type="checkbox"/> 001	A12 上方側動作幅設定 設定範囲は, A11 上方側動作幅設定(P.85)を参照。	導電率入力: 0.01 mS/cm, 温度入力: 1.0 °C																																																																										
A12L <input type="checkbox"/> 001	A12 下方側動作幅設定 設定範囲は, A11 上方側動作幅設定(P.85)を参照。	導電率入力: 0.01 mS/cm, 温度入力: 1.0 °C																																																																										

キャラクタ	名称, 設定範囲	工場出荷初期値	データ
A21 Id 4d1 F	A21 動作幅選択 選択項目は, A11 動作幅選択(P.84)を参照。	基準値	
A21 U □00 1	A21 上方側動作幅設定 設定範囲は, A11 上方側動作幅設定(P.85)を参照。	導電率入力: 0.01 mS/cm, 温度入力: 1.0 °C	
A21 L □00 1	A21 下方側動作幅設定 設定範囲は, A11 上方側動作幅設定(P.85)を参照。	導電率入力: 0.01 mS/cm, 温度入力: 1.0 °C	
A22 d 4d1 F	A22 動作幅選択 選択項目は, A11 動作幅選択(P.84)を参照。	基準値	
A22 U □00 1	A22 上方側動作幅設定 設定範囲は, A11 上方側動作幅設定(P.85)を参照。	導電率入力: 0.01 mS/cm, 温度入力: 1.0 °C	
A22 L □00 1	A22 下方側動作幅設定 設定範囲は, A11 上方側動作幅設定(P.85)を参照。	導電率入力: 0.01 mS/cm, 温度入力: 1.0 °C	
A11 a □□□ 0	A11 動作 ON 遅延タイム設定 0~9999 秒	0 秒	
A12 a □□□ 0	A12 動作 ON 遅延タイム設定 0~9999 秒	0 秒	
A21 a □□□ 0	A21 動作 ON 遅延タイム設定 0~9999 秒	0 秒	
A22 a □□□ 0	A22 動作 ON 遅延タイム設定 0~9999 秒	0 秒	
A11 c □□□ 0	A11 動作 OFF 遅延タイム設定 0~9999 秒	0 秒	
A12 c □□□ 0	A12 動作 OFF 遅延タイム設定 0~9999 秒	0 秒	
A21 c □□□ 0	A21 動作 OFF 遅延タイム設定 0~9999 秒	0 秒	
A22 c □□□ 0	A22 動作 OFF 遅延タイム設定 0~9999 秒	0 秒	
A11 n □000	A11 上下限個別下方側動作幅設定 導電率入力 : 測定レンジ下限値~測定レンジ上限値(*1) 温度入力 : 0.0~100.0 °C(*2)	導電率入力: 0.00 mS/cm 温度入力 : 0.0 °C	
A12 n □000	A12 上下限個別下方側動作幅設定 設定範囲は, A11 上下限個別下方側動作幅設定(P.86)を参照。	導電率入力: 0.00 mS/cm 温度入力 : 0.0 °C	
A21 n □000	A21 上下限個別下方側動作幅設定 設定範囲は, A11 上下限個別下方側動作幅設定(P.86)を参照。	導電率入力: 0.00 mS/cm 温度入力 : 0.0 °C	
A22 n □000	A22 上下限個別下方側動作幅設定 設定範囲は, A11 上下限個別下方側動作幅設定(P.86)を参照。	導電率入力: 0.00 mS/cm 温度入力 : 0.0 °C	
A11 P □000	A11 上下限個別上方側動作幅設定 導電率入力 : 測定レンジ下限値~測定レンジ上限値(*1) 温度入力 : 0.0~100.0 °C(*2)	導電率入力: 0.00 mS/cm 温度入力 : 0.0 °C	
A12 P □000	A12 上下限個別上方側動作幅設定 設定範囲は, A11 上下限個別上方側動作幅設定(P.86)を参照。	導電率入力: 0.00 mS/cm 温度入力 : 0.0 °C	

(*1): 単位および小数点位置は, 測定レンジに依存します。

(*2): 小数点位置は, 小数点位置選択に依存せず固定です。

キャラクタ	名称, 設定範囲	工場出荷初期値	データ																																																																																							
R2 1P □000	A21 上下限個別上方側動作幅設定 設定範囲は, A11 上下限個別上方側動作幅設定(P.86)を参照。	導電率入力: 0.00 mS/cm 温度入力 : 0.0 °C																																																																																								
R22P □000	A22 上下限個別上方側動作幅設定 設定範囲は, A11 上下限個別上方側動作幅設定(P.86)を参照。	導電率入力: 0.00 mS/cm 温度入力 : 0.0 °C																																																																																								
R1 1H □001	A11 動作すきま設定 (表 15-4) 導電率入力の場合	導電率入力: 0.01 mS/cm, 温度入力: 1.0 °C																																																																																								
	<table border="1"> <thead> <tr> <th colspan="2">測定レンジ</th> <th>設定範囲</th> </tr> </thead> <tbody> <tr><td rowspan="20">セル定数 1.0/cm</td><td>0.00~20.00 mS/cm</td><td>0.01~2.00 mS/cm</td></tr> <tr><td>0.0~200.0 mS/cm</td><td>0.1~20.0 mS/cm</td></tr> <tr><td>0.0~500.0 mS/cm</td><td>0.1~50.0 mS/cm</td></tr> <tr><td>0~500 mS/cm</td><td>1~50 mS/cm</td></tr> <tr><td>0.000~2.000 mS/cm</td><td>0.001~0.200 mS/cm</td></tr> <tr><td>0.000~5.000 mS/cm</td><td>0.001~0.500 mS/cm</td></tr> <tr><td>0.00~50.00 mS/cm</td><td>0.01~5.00 mS/cm</td></tr> <tr><td>0~2000 μS/cm</td><td>1~200 μS/cm</td></tr> <tr><td>0~5000 μS/cm</td><td>1~500 μS/cm</td></tr> <tr><td>0.000~2.000 S/m</td><td>0.001~0.200 S/m</td></tr> <tr><td>0.00~20.00 S/m</td><td>0.01~2.00 S/m</td></tr> <tr><td>0.00~50.00 S/m</td><td>0.01~5.00 S/m</td></tr> <tr><td>0.0~50.0 S/m</td><td>0.1~5.0 S/m</td></tr> <tr><td>0~2000 mS/m</td><td>1~200 mS/m</td></tr> <tr><td>0.000~5.000 S/m</td><td>0.001~0.500 S/m</td></tr> <tr><td>0.0~200.0 mS/m</td><td>0.1~20.0 mS/m</td></tr> <tr><td>0.0~500.0 mS/m</td><td>0.1~50.0 mS/m</td></tr> <tr><td>0.0~20.0 g/L</td><td>0.1~2.0 g/L</td></tr> <tr><td>0~200 g/L</td><td>1~20 g/L</td></tr> <tr><td>0~500 g/L</td><td>1~50 g/L</td></tr> <tr><td>0~2000 mg/L</td><td>1~200 mg/L</td></tr> <tr><td>0~5000 mg/L</td><td>1~500 mg/L</td></tr> <tr><td rowspan="10">セル定数 10.0/cm</td><td>0.0~200.0 mS/cm</td><td>0.1~20.0 mS/cm</td></tr> <tr><td>0.0~500.0 mS/cm</td><td>0.1~50.0 mS/cm</td></tr> <tr><td>0~2000 mS/cm</td><td>1~200 mS/cm</td></tr> <tr><td>0.00~20.00 S/m</td><td>0.01~2.00 S/m</td></tr> <tr><td>0.00~50.00 S/m</td><td>0.01~5.00 S/m</td></tr> <tr><td>0.0~200.0 S/m</td><td>0.1~20.0 S/m</td></tr> <tr><td>0~200 g/L</td><td>1~20 g/L</td></tr> <tr><td>0~500 g/L</td><td>1~50 g/L</td></tr> <tr><td>0~2000 g/L</td><td>1~200 g/L</td></tr> <tr><td>海水塩分換算 0.00~4.00 %</td><td>0.01~0.40 %</td></tr> <tr><td>NaCl 塩分換算 0.00~20.00 %</td><td>0.01~2.00 %</td></tr> <tr> <td></td> <td>温度入力の場合</td> <td></td> </tr> <tr> <td></td> <td> <table border="1"> <thead> <tr> <th>測定レンジ</th> <th>設定範囲</th> </tr> </thead> <tbody> <tr> <td>0.0~100.0 °C</td> <td>0.1~10.0 °C</td> </tr> </tbody> </table> </td> <td></td> </tr> <tr> <td>R12H □001</td> <td>A12 動作すきま設定 設定範囲は, A11 動作すきま設定(P.87)を参照。</td> <td>導電率入力: 0.01 mS/cm, 温度入力: 1.0 °C</td> <td></td> </tr> <tr> <td>R2 1H □001</td> <td>A21 動作すきま設定 設定範囲は, A11 動作すきま設定(P.87)を参照。</td> <td>導電率入力: 0.01 mS/cm, 温度入力: 1.0 °C</td> <td></td> </tr> </tbody> </table>	測定レンジ		設定範囲	セル定数 1.0/cm	0.00~20.00 mS/cm	0.01~2.00 mS/cm	0.0~200.0 mS/cm	0.1~20.0 mS/cm	0.0~500.0 mS/cm	0.1~50.0 mS/cm	0~500 mS/cm	1~50 mS/cm	0.000~2.000 mS/cm	0.001~0.200 mS/cm	0.000~5.000 mS/cm	0.001~0.500 mS/cm	0.00~50.00 mS/cm	0.01~5.00 mS/cm	0~2000 μS/cm	1~200 μS/cm	0~5000 μS/cm	1~500 μS/cm	0.000~2.000 S/m	0.001~0.200 S/m	0.00~20.00 S/m	0.01~2.00 S/m	0.00~50.00 S/m	0.01~5.00 S/m	0.0~50.0 S/m	0.1~5.0 S/m	0~2000 mS/m	1~200 mS/m	0.000~5.000 S/m	0.001~0.500 S/m	0.0~200.0 mS/m	0.1~20.0 mS/m	0.0~500.0 mS/m	0.1~50.0 mS/m	0.0~20.0 g/L	0.1~2.0 g/L	0~200 g/L	1~20 g/L	0~500 g/L	1~50 g/L	0~2000 mg/L	1~200 mg/L	0~5000 mg/L	1~500 mg/L	セル定数 10.0/cm	0.0~200.0 mS/cm	0.1~20.0 mS/cm	0.0~500.0 mS/cm	0.1~50.0 mS/cm	0~2000 mS/cm	1~200 mS/cm	0.00~20.00 S/m	0.01~2.00 S/m	0.00~50.00 S/m	0.01~5.00 S/m	0.0~200.0 S/m	0.1~20.0 S/m	0~200 g/L	1~20 g/L	0~500 g/L	1~50 g/L	0~2000 g/L	1~200 g/L	海水塩分換算 0.00~4.00 %	0.01~0.40 %	NaCl 塩分換算 0.00~20.00 %	0.01~2.00 %		温度入力の場合			<table border="1"> <thead> <tr> <th>測定レンジ</th> <th>設定範囲</th> </tr> </thead> <tbody> <tr> <td>0.0~100.0 °C</td> <td>0.1~10.0 °C</td> </tr> </tbody> </table>	測定レンジ	設定範囲	0.0~100.0 °C	0.1~10.0 °C		R12H □001	A12 動作すきま設定 設定範囲は, A11 動作すきま設定(P.87)を参照。	導電率入力: 0.01 mS/cm, 温度入力: 1.0 °C		R2 1H □001	A21 動作すきま設定 設定範囲は, A11 動作すきま設定(P.87)を参照。	導電率入力: 0.01 mS/cm, 温度入力: 1.0 °C	
測定レンジ		設定範囲																																																																																								
セル定数 1.0/cm	0.00~20.00 mS/cm	0.01~2.00 mS/cm																																																																																								
	0.0~200.0 mS/cm	0.1~20.0 mS/cm																																																																																								
	0.0~500.0 mS/cm	0.1~50.0 mS/cm																																																																																								
	0~500 mS/cm	1~50 mS/cm																																																																																								
	0.000~2.000 mS/cm	0.001~0.200 mS/cm																																																																																								
	0.000~5.000 mS/cm	0.001~0.500 mS/cm																																																																																								
	0.00~50.00 mS/cm	0.01~5.00 mS/cm																																																																																								
	0~2000 μS/cm	1~200 μS/cm																																																																																								
	0~5000 μS/cm	1~500 μS/cm																																																																																								
	0.000~2.000 S/m	0.001~0.200 S/m																																																																																								
	0.00~20.00 S/m	0.01~2.00 S/m																																																																																								
	0.00~50.00 S/m	0.01~5.00 S/m																																																																																								
	0.0~50.0 S/m	0.1~5.0 S/m																																																																																								
	0~2000 mS/m	1~200 mS/m																																																																																								
	0.000~5.000 S/m	0.001~0.500 S/m																																																																																								
	0.0~200.0 mS/m	0.1~20.0 mS/m																																																																																								
	0.0~500.0 mS/m	0.1~50.0 mS/m																																																																																								
	0.0~20.0 g/L	0.1~2.0 g/L																																																																																								
	0~200 g/L	1~20 g/L																																																																																								
	0~500 g/L	1~50 g/L																																																																																								
0~2000 mg/L	1~200 mg/L																																																																																									
0~5000 mg/L	1~500 mg/L																																																																																									
セル定数 10.0/cm	0.0~200.0 mS/cm	0.1~20.0 mS/cm																																																																																								
	0.0~500.0 mS/cm	0.1~50.0 mS/cm																																																																																								
	0~2000 mS/cm	1~200 mS/cm																																																																																								
	0.00~20.00 S/m	0.01~2.00 S/m																																																																																								
	0.00~50.00 S/m	0.01~5.00 S/m																																																																																								
	0.0~200.0 S/m	0.1~20.0 S/m																																																																																								
	0~200 g/L	1~20 g/L																																																																																								
	0~500 g/L	1~50 g/L																																																																																								
	0~2000 g/L	1~200 g/L																																																																																								
	海水塩分換算 0.00~4.00 %	0.01~0.40 %																																																																																								
NaCl 塩分換算 0.00~20.00 %	0.01~2.00 %																																																																																									
	温度入力の場合																																																																																									
	<table border="1"> <thead> <tr> <th>測定レンジ</th> <th>設定範囲</th> </tr> </thead> <tbody> <tr> <td>0.0~100.0 °C</td> <td>0.1~10.0 °C</td> </tr> </tbody> </table>	測定レンジ	設定範囲	0.0~100.0 °C	0.1~10.0 °C																																																																																					
測定レンジ	設定範囲																																																																																									
0.0~100.0 °C	0.1~10.0 °C																																																																																									
R12H □001	A12 動作すきま設定 設定範囲は, A11 動作すきま設定(P.87)を参照。	導電率入力: 0.01 mS/cm, 温度入力: 1.0 °C																																																																																								
R2 1H □001	A21 動作すきま設定 設定範囲は, A11 動作すきま設定(P.87)を参照。	導電率入力: 0.01 mS/cm, 温度入力: 1.0 °C																																																																																								

キャラクタ	名称, 設定範囲	工場出荷初期値	データ
A22H □□□	A22 動作すきま設定 導電率入力: 0.01 mS/cm, 温度入力: 1.0 °C 設定範囲は, A11 動作すきま設定(P.87)を参照。		
1Err OFF□	入力異常時 A□□出力動作選択 on□□: 有効 OFF□: 無効	無効	
F1F1 □□□	導電率入力フィルタ時定数設定 0.0~10.0 秒	0.0 秒	
E4□□ □□□	導電率入力センサ補正設定 ±測定レンジスパンの 10%(*)	0.00 mS/cm	
4Err □□□	3 極式導電率センサ抵抗値設定 0~100 Ω	0 Ω	
dFcF □□□	導電率入力移動平均回数設定 1~120 回	20 回	

(*): 単位および小数点位置は, 測定レンジに依存します。

温度入力機能設定グループ

キャラクタ	名称, 設定範囲	工場出荷初期値	データ
Tcn□ nACL	温度補償演算方式選択 nACL: NaCl の温度特性で温度補償を行います。サンプルに含まれる塩の主成分が塩化ナトリウムの場合, 選択します。 TcoE: 温度係数%/°C と任意の基準温度で温度補償を行います。 OFF□: 温度補償無し	NaCl	
TcoE □□□	温度係数設定 -5.00~5.00 %/°C	2.00 %/°C	
Tnd □□□	基準温度設定 5.0~95.0 °C(*)	25.0 °C	
dP2□ □□□	小数点位置選択 □□□: 小数点無し □□□: 小数点以下 1 桁	小数点以下 1 桁	
conE PF□3	Pt100 入力配線方式選択 PF□2: 2 線方式 PF□3: 3 線方式	3 線方式	
cAbL □□□	ケーブル長補正值設定 0.0~100.0 m	0.0 m	
c4Ec □□□	ケーブル断面積設定 0.10~2.00 mm ²	0.30 mm ²	
F1F2 □□□	温度入力フィルタ時定数設定 0.0~10.0 秒	0.0 秒	
dFcF □□□	温度入力移動平均回数設定 1~120 回	20 回	

(*): 小数点位置は, 小数点位置選択に依存します。

固有機能設定グループ

キャラクタ	名称, 設定範囲	工場出荷初期値	データ
Loc ^t [---]	設定値ロック選択 [---] : ロック解除 Loc ¹ : ロック 1 Loc ² : ロック 2 Loc ³ : ロック 3	ロック解除	
com ^L nod ^L	通信プロトコル選択 nod ^L : 神港標準 nod ^A : MODBUS ASCII モード nod ^R : MODBUS RTU モード	神港標準	
com ^{no} [---]0	機器番号設定 0~95	0	
com ^{SP} [---]96	通信速度選択 [---]96 : 9600 bps [---]192 : 19200 bps [---]384 : 38400 bps	9600 bps	
com ^{FF} 7E ^{bn}	データビット/パリティ選択 8 ^{non} : 8 ビット/無し 7 ^{non} : 7 ビット/無し 8 ^{E^{bn}} : 8 ビット/偶数 7 ^{E^{bn}} : 7 ビット/偶数 8 ^{odd} : 8 ビット/奇数 7 ^{odd} : 7 ビット/奇数	7 ビット/偶数	
com ST [---]1	ストップビット選択 [---]1 : ストップビット 1 [---]2 : ストップビット 2	ストップビット 1	
com ¹ Ec[---]	伝送出力 1 選択 Ec[---] : 導電率伝送 TE ^{SP} : 温度伝送	導電率伝送	
com ¹ 2000	伝送出力 1 上限設定 導電率伝送 : 伝送出力 1 下限値~導電率レンジ上限値 温度伝送 : 伝送出力 1 下限値~100.0 °C	20.00 mS/cm	
com ¹ [---]000	伝送出力 1 下限設定 導電率伝送 : 導電率レンジ下限値~伝送出力 1 上限値 温度伝送 : 0.0 °C~伝送出力 1 上限値	0.00 mS/cm	
com ² TE ^{SP}	伝送出力 2 選択 Ec[---] : 導電率伝送 TE ^{SP} : 温度伝送	温度伝送	
com ² 1000	伝送出力 2 上限設定 導電率伝送 : 伝送出力 2 下限値~導電率レンジ上限値 温度伝送 : 伝送出力 2 下限値~100.0 °C	100.0 °C	
com ² [---]00	伝送出力 2 下限設定 導電率伝送 : 導電率レンジ下限値~伝送出力 2 上限値 温度伝送 : 0.0 °C~伝送出力 2 上限値	0.0 °C	
com ¹ bEFH	校正時伝送出力 1 出力状態選択 bEFH : 直前値ホールド 4EFH : 設定値ホールド PBH[] : 測定値	直前値ホールド	

キャラクタ	名称, 設定範囲	工場出荷初期値	データ															
Fr41 □□□□	校正時伝送出力1 設定値ホールド 設定 導電率伝送: 導電率レンジ下限値~導電率レンジ上限値 温度伝送 : 0.0~100.0 °C	導電率伝送 : 0.00 mS/cm 温度伝送 : 0.0 °C																
Fr42 bEFH	校正時伝送出力2 出力状態選択 bEFH : 直前値ホールド 4EFH : 設定値ホールド PBH□ : 測定値	直前値ホールド																
Fr42 □□□□	校正時伝送出力2 設定値ホールド 設定 導電率伝送: 導電率レンジ下限値~導電率レンジ上限値 温度伝送 : 0.0~100.0 °C	導電率伝送 : 0.00 mS/cm 温度伝送 : 0.0 °C																
LI0F □□□□	自動調光機能選択 □□□□ : 無効 U4E□ : 有効	無効																
dI4P ALL□	表示器選択	導電率表示/温度表示																
<table border="1"> <thead> <tr> <th></th> <th>導電率表示器</th> <th>温度表示器</th> </tr> </thead> <tbody> <tr> <td>ALL□</td> <td>導電率表示</td> <td>温度表示</td> </tr> <tr> <td>E□□□</td> <td>導電率表示</td> <td>表示無し</td> </tr> <tr> <td>TEAP</td> <td>表示無し</td> <td>温度表示</td> </tr> <tr> <td>none</td> <td>表示無し</td> <td>表示無し</td> </tr> </tbody> </table>					導電率表示器	温度表示器	ALL□	導電率表示	温度表示	E□□□	導電率表示	表示無し	TEAP	表示無し	温度表示	none	表示無し	表示無し
	導電率表示器	温度表示器																
ALL□	導電率表示	温度表示																
E□□□	導電率表示	表示無し																
TEAP	表示無し	温度表示																
none	表示無し	表示無し																
TI7E 0000	表示時間設定 00.00(消灯しません) 00.01~60.00(分.秒)	00.00																
oFdP oFF□	温度補償無し時 温度表示器選択 oFF□ : 消灯 4Fd□ : 基準温度 PB□□ : 測定値	消灯																
R1oF R1□□	A1 出力割付選択 R1□□ : A11 動作 R12□ : A12 動作 R2□□ : A21 動作 R22□ : A22 動作 R1R1 : A11, A12 動作 R2R1 : A21, A22 動作 R1R2 : A11, A21 動作 R2R2 : A12, A22 動作 ALL□ : A11, A12, A21, A22 動作	A11 動作																
R2oF R2□□	A2 出力割付選択 選択項目は, A1 出力割付選択(P.90)を参照。	A21 動作																
oon1 □□□□	A1 出力 ON 時出力 ON 時間設定 0~9999 秒	0 秒																
oof1 □□□□	A1 出力 ON 時出力 OFF 時間設定 0~9999 秒	0 秒																
oon2 □□□□	A2 出力 ON 時出力 ON 時間設定 0~9999 秒	0 秒																
oof2 □□□□	A2 出力 ON 時出力 OFF 時間設定 0~9999 秒	0 秒																

キャラクタ	名称, 設定範囲	工場出荷初期値	データ
R1E□ □□□□	A1 導電率入力異常警報 A□□動作 選択 □□□□ : 動作無し R11□ : A11 動作 R12□ : A12 動作 R21□ : A21 動作 R22□ : A22 動作	動作無し	
R2E□ □□□□	A2 導電率入力異常警報 A□□動作 選択 □□□□ : 動作無し R11□ : A11 動作 R12□ : A12 動作 R21□ : A21 動作 R22□ : A22 動作	動作無し	
R1Eo □□□□	A□□出力 ON 時 A1 導電率入力異常警報動作幅設定 導電率レンジ下限値～導電率レンジ上限値	0.00 mS/cm	
R1oF □□□□	A□□出力 ON 時 A1 導電率入力異常警報時間設定 0～9999 秒または分(*)	0 秒	
R1Ec □□□□	A□□出力 OFF 時 A1 導電率入力異常警報動作幅設定 導電率レンジ下限値～導電率レンジ上限値	0.00 mS/cm	
R1oF □□□□	A□□出力 OFF 時 A1 導電率入力異常警報時間設定 0～9999 秒または分(*)	0 秒	
R2Eo □□□□	A□□出力 ON 時 A2 導電率入力異常警報動作幅設定 導電率レンジ下限値～導電率レンジ上限値	0.00 mS/cm	
R2oF □□□□	A□□出力 ON 時 A2 導電率入力異常警報時間設定 0～9999 秒または分(*)	0 秒	
R2Ec □□□□	A□□出力 OFF 時 A2 導電率入力異常警報動作幅設定 導電率レンジ下限値～導電率レンジ上限値	0.00 mS/cm	
R2oF □□□□	A□□出力 OFF 時 A2 導電率入力異常警報時間設定 0～9999 秒または分(*)	0 秒	
n4□ 4Ec□	導電率入力異常警報時間単位選択 4Ec□ : 秒 n1n□ : 分	秒	

(*): 時間単位は、導電率入力異常時間単位選択に依存します。

・・・お問い合わせは・・・

本器について不明な点がございましたら、大変お手数ですが本器の下記項目をご確認の上、お買い上げいただきました販売店または弊社営業所へお問い合わせください。

(例)

- ・形名 WIL-102-ECH
- ・計器番号 No. 195F05000

なお、動作上の不具合については、その内容とご使用状態の詳細を具体的にお知らせください。

Shinko 神港テクノス株式会社

本社 〒562-0035 大阪府箕面市船場東 2 丁目 5 番 1 号
TEL: (072)727-4571 FAX: (072)727-2993
[URL] <https://shinko-technos.co.jp/>

大阪営業所 〒562-0035 大阪府箕面市船場東 2 丁目 5 番 1 号
TEL: (072)727-3991 FAX: (072)727-2991
[E-mail] sales@shinko-technos.co.jp

福岡 TEL: (0942)77-0403 FAX: (0942)77-3446

東京営業所 〒171-0021 東京都豊島区西池袋 1-11-1
メトロポリタンプラザビル 14 階
TEL: (03)5117-2021 FAX: (052)957-2562

名古屋営業所 〒461-0017 愛知県名古屋市東区東外堀町 3 番
CS 東外堀ビル 402 号室
TEL: (052)957-2561 FAX: (052)957-2562