

# 防水形ハンディ放射温度計

## IRT-500-TE



IRT-500-TEは、測定物にふれずに離れた場所から簡単に、表面温度を測定できます。

食品加工・保存・流通・受入検査、HACCPに。空調・農業・電気設備のメンテナンス、試験・研究等の幅広い分野の温度測定・管理に利用できます。

### 特 長

- ・IP67の防塵防滴構造なので、ぬれても安心。また水洗いもできます。
- ・抗菌仕様のABS樹脂なので、学校・病院等の現場で安心してご使用ください。
- ・1mからの高さから落としても壊れない耐衝撃性構造。
- ・電池の消耗を防ぐオートパワーオフ機能搭載。
- ・小形、軽量、持ち運びに便利な携帯形。しかもワンタッチの簡単測定。
- ・消費生活用製品安全法の携帯用レーザ応用装置(PS/Cマーク)認定取得。

### 仕 様

|          |   |
|----------|---|
| 測定温度範囲   | : -40~300℃  |
| 精度定格     | : 測定値の±1%±1デジット以内、または±2℃±1デジット以内のいずれか大きい値<br>但し、-30~0℃は、±3℃±1デジット以内<br>-30℃以下は、±5℃±1デジット以内<br>(周囲温度: 25℃±2℃, 放射率 $\epsilon=1.0$ において) |
| 再現性      | : 1℃±1デジット以内  |
| 応答性      | : 約1秒(90%応答)  |
| 測定位置確認   | : レーザビームにて中心を指示<br>レーザ出力………650mm, 1mW以下, JISクラス2  |
| 表 示      | : 反射形LCD(3桁表示)  |
| 表示分解能    | : 0.5℃(但し、-20℃以下および100℃以上は1℃)   |
| オートパワーオフ | : 約30秒間キー操作がない時、電源がオフになります。   |
| 測定径      | : $\phi 45\text{mm}/500\text{mm}$   |
| 放射率設定    | : 0.95(工場出荷時)<br>計器の内部スイッチにより、0.8~1.0の間で、0.05ステップづつ切替できます。  |
| 使用温度範囲   | : 0~50℃   |
| 使用湿度範囲   | : 90%RH(結露不可)   |
| 保存温度     | : -20~55℃(結露不可)<br>(長時間、IRT-500-TEを使用しない場合は、アルカリ乾電池をIRT-500-TEより外してください。)   |
| 電 源      | : 単4アルカリ乾電池(2本)   |
| 電池寿命     | : 連続使用で約10時間  |
| ケース材質    | : ABS樹脂(抗菌仕様)   |
| 質 量      | : 約123g(単4アルカリ乾電池2本を含む)   |

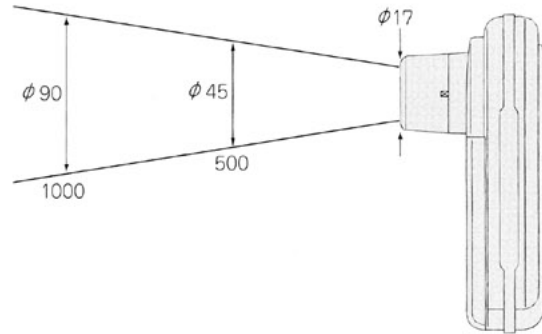
### 安全規格

|             |                            |
|-------------|----------------------------|
| 消費者生活用製品安全法 | : 携帯用レーザ応用装置(PS/Cマーク)      |
| CEマーキング     | : EN61326-1Annex-C ポータブル機器 |
| 保護構造        | : 防塵防滴構造IP67               |
| 耐衝撃性        | : 1mの高さからビニル床タイルへ落下後に正常動作  |

### 付属品

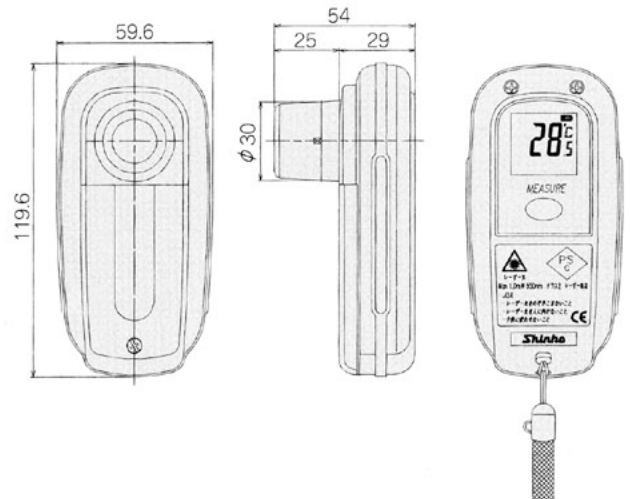
|           |      |
|-----------|------|
| 単4アルカリ乾電池 | : 2本 |
| ストラップ     | : 1本 |
| 取扱説明書     | : 1部 |

### 測定距離と測定径の関係



単位: mm

### 外形寸法



単位: mm

### 注意

- ・レーザビームを覗き込んだり、人の顔に向けて照射しないでください。
- ・測定面が鏡面に近いもの(光沢のある金属など)を測定する場合には、反射による影響にもご注意ください。
- ・お子様にはご使用させないでください。

- ・このカタログの内容は2003年8月現在のものです。品質向上のため仕様を変更させていただく場合がありますのでご了承ください。
- ・ご注文のお問い合わせがございましたら、最寄の営業所(出張所)または販売店までお気軽にご連絡ください。

### 製造元

## 神港テクノス株式会社

本 社 〒562-0035 大阪府箕面市船場東2丁目5番1号  
TEL(072)727-4571 FAX(072)727-2993  
大阪営業所 TEL(072)727-3991 FAX(072)727-2991  
東京営業所 〒332-0006 埼玉県川口市末広1丁目13番17号  
TEL(048)223-7121 FAX(048)223-7120  
名古屋営業所 〒460-0013 愛知県名古屋市中区上元津1丁目7番2号  
TEL(052)331-1106 FAX(052)331-1109  
出張所・東北 TEL(022)395-4910 神奈川 TEL(045)361-8270  
静岡 TEL(054)282-4088 北陸 TEL(076)479-2410  
兵庫 TEL(078)992-6411 広島 TEL(082)231-7060  
徳島 TEL(0883)24-3570 福岡 TEL(0942)77-0403  
URL <http://www.shinko-technos.co.jp>  
E-mail [sales@shinko-technos.co.jp](mailto:sales@shinko-technos.co.jp)

