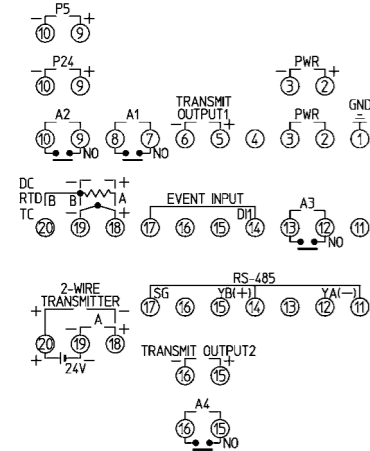


# 各種計装に対応 デジタル指示計

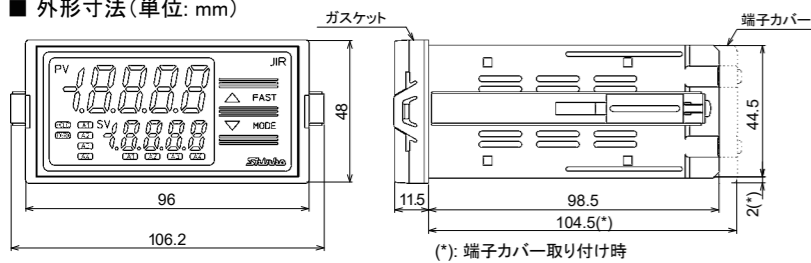
2線式伝送器用電源 (オプション: DSB)	このオプションを付加した場合、入力は4~20 mA DC[受信抵抗器(50 Ω)内蔵]のみとなります。 絶縁電源出力(オプション: P24またはオプション: P5)と同時に付加できません。 出力電圧: 24 V ± 3 V DC(負荷電流30 mA時) リップル電圧: 200 mV DC以内(負荷電流30 mA時) 最大負荷電流: 30 mA DC																	
伝送出力2 (オプション: T□2)	このオプションは、警報出力 4(オプション: A4)と同時に付加できません。 <table border="1"> <thead> <tr> <th>オプション記号</th> <th>伝送出力種類</th> <th>伝送出力範囲</th> </tr> </thead> <tbody> <tr> <td>TA2(4-20)</td> <td rowspan="2">直流電流</td> <td>4~20 mA DC(負荷抵抗: 最大550 Ω)</td> </tr> <tr> <td>TA2(0-20)</td> <td>0~20 mA DC(負荷抵抗: 最大550 Ω)</td> </tr> <tr> <td>TV2(0-1)</td> <td rowspan="4">直流電圧</td> <td>0~1 V DC(負荷抵抗: 最小100 kΩ)</td> </tr> <tr> <td>TV2(0-5)</td> <td>0~5 V DC(負荷抵抗: 最小500 kΩ)</td> </tr> <tr> <td>TV2(1-5)</td> <td>1~5 V DC(負荷抵抗: 最小500 kΩ)</td> </tr> <tr> <td>TV2(0-10)</td> <td>0~10 V DC(負荷抵抗: 最小1 MΩ)</td> </tr> </tbody> </table>	オプション記号	伝送出力種類	伝送出力範囲	TA2(4-20)	直流電流	4~20 mA DC(負荷抵抗: 最大550 Ω)	TA2(0-20)	0~20 mA DC(負荷抵抗: 最大550 Ω)	TV2(0-1)	直流電圧	0~1 V DC(負荷抵抗: 最小100 kΩ)	TV2(0-5)	0~5 V DC(負荷抵抗: 最小500 kΩ)	TV2(1-5)	1~5 V DC(負荷抵抗: 最小500 kΩ)	TV2(0-10)	0~10 V DC(負荷抵抗: 最小1 MΩ)
オプション記号	伝送出力種類	伝送出力範囲																
TA2(4-20)	直流電流	4~20 mA DC(負荷抵抗: 最大550 Ω)																
TA2(0-20)		0~20 mA DC(負荷抵抗: 最大550 Ω)																
TV2(0-1)	直流電圧	0~1 V DC(負荷抵抗: 最小100 kΩ)																
TV2(0-5)		0~5 V DC(負荷抵抗: 最小500 kΩ)																
TV2(1-5)		1~5 V DC(負荷抵抗: 最小500 kΩ)																
TV2(0-10)		0~10 V DC(負荷抵抗: 最小1 MΩ)																
外観色黒 (オプション: BK)	外観(ケース、ベース)の標準色は、ライトグレーですが、このオプションを付加すると、外観(ケース、ベース)は黒になります。																	
端子カバー (オプション: TC)	感電防止用端子カバー 通電中、本器の背面に人が接触する可能性のあるときは、必ずこのオプションをご指定のうえ端子カバーを装着してください。																	

### ■ 端子配列

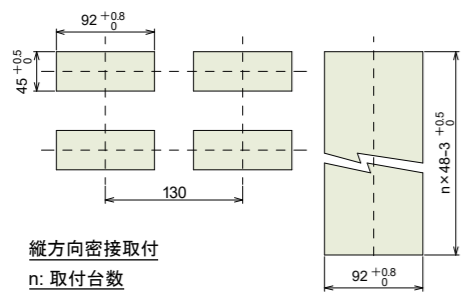


GND	接地端子
PWR	電源
TRANSMIT OUTPUT1	伝送出力1
A1	A1 出力
A2	A2 出力
A3	A3 出力
EVENT INPUT	イベント入力
TC	熱電対入力
RTD	测温抵抗体入力
DC	直流電流入力、直流電圧入力 DC 直流電流入力(外部受信抵抗)の場合、入力端子間に 受信抵抗器(50 Ω)を接続してください。
P24	絶縁電源出力 24 V(オプション: P24)
P5	絶縁電源出力 5 V(オプション: P5)
RS-485	シリアル通信(RS-485)(オプション: C5)
TRANSMIT OUTPUT2	伝送出力2(オプション: T□2)
A4	A4 出力(オプション: A4)
A	直流電流入力(オプション: DSB)
24V	2線式伝送器用電源(オプション: DSB)

### ■ 外形寸法(単位: mm)

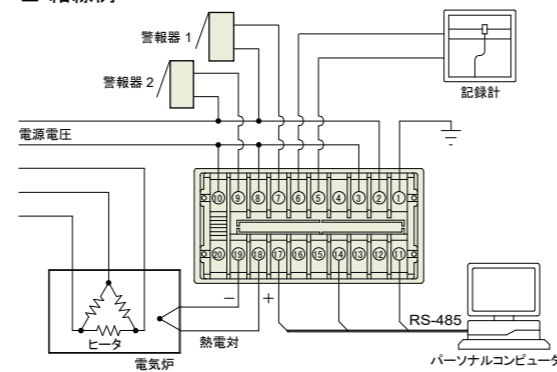


### ■ パネルカット (単位: mm)



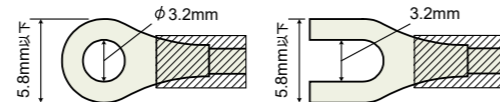
注意: 縦方向密接取付の場合、防塵防滴IP66仕様を満たしません。

### ■ 結線例



### ■ 推奨圧着端子について

下記のような、M3のねじに適合する絶縁スリーブ付圧着端子を使用してください。  
締付トルクは0.63 N・mを指定してください。



- 注意: 本器の端子台は、上側から配線する構造になっています。
- 絶縁電源出力(オプション: P24)またはオプション: P5)を付加した場合、A2出力は使用できません。
- シリアル通信(オプション: C5)を付加した場合、イベント入力機能は使用できません。



安全に関する  
ご注意

- 正しく安全にお使いいただくため、ご使用前には必ず取扱説明書をよくお読みください。
- 本製品は、産業機械・工作機械・計測器に使用される事を意図しています。代理店又は当社に使用目的をご提示の上、正しい使い方をご確認ください。(人命にかかわる医療機器等には、ご使用にならないでください。)
- 本製品の故障や異常でシステムの重大な事故を引き起こす場合には、事故防止のため、外部に過昇温防止装置などの適切な保護装置を設置してください。また、定期的なメンテナンスを適切に行ってください。
- 取扱説明書に記載のない条件・環境下では使用しないでください。取扱説明書に記載のない条件・環境下で使用された場合、物的・人的損害が発生しても、当社はその責任を負いかねますのでご了承ください。

### 輸出貿易管理令に関する ご注意

大量破壊兵器(軍事用途・軍事設備等)で使用される事がないよう、最終用途と最終客先を調査してください。  
尚、再販売についても不正に輸出されないよう、十分に注意してください。

・このカタログの内容は2021年8月現在のものです。尚、品質向上のため仕様を変更させていただく場合がありますのでご了承ください。  
・掲載の写真は実際の使用状態を示すものではありません。  
・ご注文、お問い合わせ等ございましたら、最寄りの営業所(出張所)または販売店までお気軽にご連絡ください

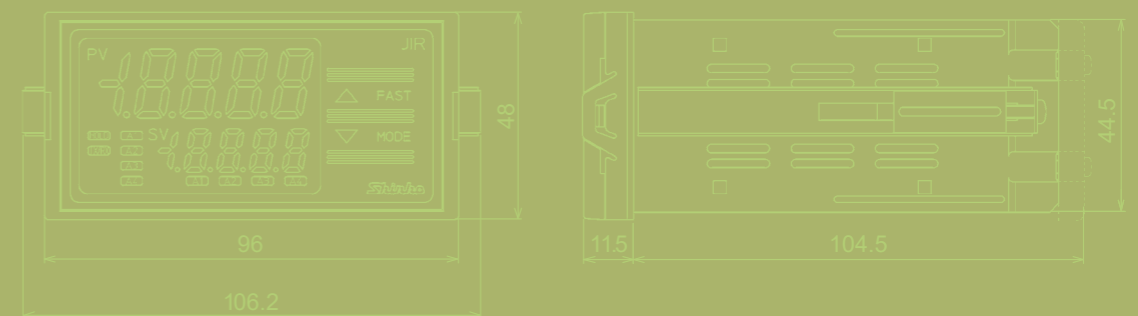
## 神港テクノス株式会社

本社 〒562-0035 大阪府箕面市船場東2丁目5番1号  
TEL (072) 727-4571 FAX (072) 727-2993  
[URL] <https://shinko-technos.co.jp/> [E-mail] [sales@shinko-technos.co.jp](mailto:sales@shinko-technos.co.jp)  
大阪営業所 TEL (072) 727-3991 FAX (072) 727-2991  
東京営業所 〒104-0033 東京都中央区新川1丁目6番11号1201  
TEL (03) 5117-2021 FAX (03) 5117-2022  
名古屋営業所 〒461-0017 愛知県名古屋市中区東外堀町3番  
CS 東外堀ビル402号室  
TEL (052) 957-2561 FAX (052) 957-2562  
北陸 TEL: (076) 479-2410 福岡 TEL: (0942) 77-0403

技術的なご相談はお客様相談室までどうぞ TEL (072) 727-3491



## マルチ入力で各種プロセス計測指示に対応 警報出力4点 (標準3点, オプション1点)



## 伝送出力(4~20mA DC)機能を標準装備 防塵防滴構造(IP66)

## 特長

## マルチ入力

熱電対(10種類)、測温抵抗体(2種類)、直流電流(2種類)、直流電圧(4種類)の計18種類に対応しています。直流電流は、受信抵抗器(50Ω)内蔵または外付けを選択することができます。

## 警報出力3点を標準装備

警報出力3点が標準で装備されています。警報動作の種類、および励磁/非励磁は、キー操作で簡単に切替えできます。(工場出荷時:警報動作なし、励磁の設定にしております。)

## 伝送出力仕様を標準装備

入力値を125 ms毎にアナログ量に変換し、直流電流で出力する機能で、出力4〜20 mA DCが標準仕様になっています。

## 仕様

### ■ 形名

<b>JIR-301-M□□□□</b>	シリーズ名: JIR-301-M(W96×H48×D100 mm)		
<b>入力 M</b>	マルチレンジ(*1)		
<b>電源電圧</b>	100〜240 V		
	1	24 V AC/DC(*2)	警報出力 4(*3)
	A4	シリアル通信(RS-485)(*4)	
	C5	絶縁電源出力 24 V±3 V DC(*5)、(*6)	
	P24	絶縁電源出力 5 V±0.5 V DC(*5)、(*6)	
	P5	絶縁電源出力 5 V±0.5 V DC(*5)、(*6)	
	DSB	2 線式伝送器用電源(ディストリビュータ)(*6)、(*7)	
	TA2(4-20)	直流電流出力	4〜20 mA DC
	TA2(0-20)	直流電流出力	0〜20 mA DC
	TV2(0-1)	直流電圧出力	0〜1 V DC
	TV2(0-5)	直流電圧出力	0〜5 V DC
	TV2(1-5)	直流電圧出力	1〜5 V DC
	TV2(0-10)	直流電圧出力	0〜10 V DC
	TA(0-20)	直流電流出力	0〜20 mA DC
	TV(0-1)	直流電圧出力	0〜1 V DC
	TV(0-5)	指定伝送出力(*8)	0〜5 V DC
	TV(1-5)	直流電圧出力	1〜5 V DC
	TV(0-10)	直流電圧出力	0〜10 V DC
	BK	外観色 黒	
	TC	端子カバー	

本器は、警報のA1 出力、A2 出力、A3 出力が標準仕様になっていて、警報動作(A1、A2 は4 種類、A3 は5 種類と動作無し)と励磁/非励磁の選択をキー操作で選択することができます。

(\*1): 熱電対(10 種類)、測温抵抗体(2 種類)、直流電流(2 種類)、直流電圧(4 種類)の入力をキー操作で選択することができます。

(\*2): 電源電圧は100〜240 V AC が標準です。24 V AC/DC をご注文の場合のみ、入力記号の次に[1]を記入します。

(\*3): 警報出力 4(オプション: A4)と伝送出力 2(オプション: T□2)は同時に付加できません。

(\*4): シリアル通信(RS-485)(オプション: C5)を付加した場合、イベント入力機能は使用できません。

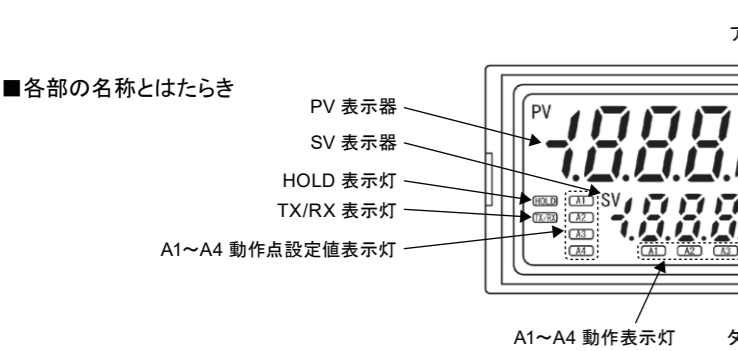
(\*5): 絶縁電源出力(オプション: P24)と絶縁電源出力(オプション: P5)は同時に付加できません。

絶縁電源出力(オプション: P24 またはオプション: P5)を付加した場合、A2 出力は使用できません。

(\*6): 絶縁電源出力(オプション: P24 またはオプション: P5)と2 線式伝送器用電源(オプション: DSB)は同時に付加できません。

(\*7): 2 線式伝送器用電源(オプション: DSB)を付加した場合、入力は4〜20 mA DC[受信抵抗器(50 Ω)内蔵]のみとなります。

(\*8): TA(4〜20 mA DC)は標準です。



### ■ 表示器、表示灯

名称	はたらき
PV表示器	現在値(PV)および設定モード時、設定キャラクタを赤色表示器に表示します。
SV表示器	A1/A2/A3/A4 動作点設定値および設定モード時、設定値を緑色表示器に表示します。
HOLD表示灯	ホールド(ホールド)、ピークホールド、ボトムホールド)時、黄色表示灯が点灯します。
TX/RX表示灯	シリアル通信(オプション: C5)でTX 出力時、黄色表示灯が点灯します。
A1 動作点設定値表示灯	SV 表示器がA1 動作点設定値表示の時、緑色表示灯が点灯します。
A2 動作点設定値表示灯	SV 表示器がA2 動作点設定値表示の時、緑色表示灯が点灯します。
A3 動作点設定値表示灯	SV 表示器がA3 動作点設定値表示の時、緑色表示灯が点灯します。
A4 動作点設定値表示灯	SV 表示器がA4 動作点設定値表示の時、緑色表示灯が点灯します。(オプション: A4)
A1 動作表示灯	A1 出力がONの時赤色表示灯が点灯、A1 出力保持中赤色表示灯が点滅します。
A2 動作表示灯	A2 出力がONの時赤色表示灯が点灯、A2 出力保持中赤色表示灯が点滅します。
A3 動作表示灯	A3 出力がONの時赤色表示灯が点灯、A3 出力保持中赤色表示灯が点滅します。
A4 動作表示灯	A4 出力がONの時赤色表示灯が点灯、A4 出力保持中赤色表示灯が点滅します。(オプション: A4)

## MODBUSの追加

シリアル通信(オプション: C5)の通信プロトコルは、当社標準のプロトコルとMODBUS プロトコルを装備しています。

(MODBUS プロトコルの場合、RTU モード、ASCII モードをキー操作で選択できます。)

通信変換器を使用しないで、MODBUS 対応機器に接続することができます。

## 防塵防滴構造を標準装備

IP66 構造により、埃、水がかかる過酷な環境下でも使用できます。

## 安全規格に準拠した設計

UL/C-UL, CE マーキング

### ■ 定格目盛

入力の種類	入力レンジ	
熱電対	K	-200〜1370 ℃ -320〜2500 ℉
	J	-200.0〜400.0 ℃ -200.0〜750.0 ℉
	R	-200〜1000 ℃ -320〜1800 ℉
	S	0〜1760 ℃ 0〜3200 ℉
	B	0〜1820 ℃ 0〜3300 ℉
	E	-200〜800 ℃ -320〜1500 ℉
	T	-200.0〜400.0 ℃ -200.0〜750.0 ℉
	N	-200〜1300 ℃ -320〜2300 ℉
	PL-II	0〜1390 ℃ 0〜2500 ℉
	C (W/Re5-26)	0〜2315 ℃ 0〜4200 ℉
測温抵抗体	Pt100	-200.0〜850.0 ℃ -200.0〜1000.0 ℉
	JPt100	-200.0〜850 ℃ -300〜1500 ℉
直流電流	4〜20 mA DC [外付け受信抵抗器(50Ω)]	-2000〜10000(*1)、(*2)
	0〜20 mA DC [外付け受信抵抗器(50 Ω)]	-2000〜10000(*1)、(*2)
直流電圧	4〜20 mA DC [内蔵受信抵抗器(50 Ω)]	-2000〜10000(*1)、(*3)、(*4)
	0〜20 mA DC [内蔵受信抵抗器(50 Ω)]	-2000〜10000(*1)、(*3)
直流電圧	0〜1 V DC	-2000〜10000(*1)
	0〜5 V DC	-2000〜10000(*1)
	1〜5 V DC	-2000〜10000(*1)
	0〜10 V DC	-2000〜10000(*1)
	0〜10 V DC	-2000〜10000(*1)

(\*1): 入力レンジおよび小数点の位置変更ができます。

(\*2): 別売りの受信抵抗器(50 Ω)を、入力端子間に接続する必要があります。

(\*3): 受信抵抗器(50 Ω)を内蔵しています。

(\*4): 2 線式伝送器用電源(オプション: DSB)を付加した場合、入力は4〜20 mA DC[内蔵受信抵抗器(50 Ω)]のみとなります。

### ■ 標準仕様

<b>表示器</b>	PV[赤色5桁、文字寸法: 16×7.2 mm (高さ×巾)]、SV[緑色5桁、文字寸法: 10×4.8 mm (高さ×巾)]								
<b>熱電対</b>	----- K、J、R、S、B、E、T、N、PL-II、C(W/Re5-26) 外部抵抗: 100 Ω以下但し、B 入力の場合、外部抵抗は40 Ω以下								
<b>測温抵抗体</b>	----- Pt100、JPt100 3 導線式(1 線当たりの許容入力導線抵抗: 10 Ω以下)								
<b>直流電流</b>	----- 0〜20 mA DC、4〜20 mA DC 入力インピーダンス: 50 Ω <p>許容入力電流: 50 mA 以下</p>								
<b>入力</b>	直流電圧 ----- 0〜1 V DC 入力インピーダンス: 1 MΩ以上 <p>許容入力電圧: 5 V 以下</p> <p>許容信号源抵抗: 2 kΩ以下</p> <p>0〜5 V DC、1〜5 V DC、0〜10 V DC 入力インピーダンス: 100 kΩ以上</p> <p>許容入力電圧: 15 V 以下</p> <p>許容信号源抵抗: 100 Ω以下</p>								
<b>精度(設定・指示)</b>	熱電対 ----- 各入力スパンの±0.2 %±1 デジット以内または±2 ℃(4 ℉)以内のどちらか大きい値 <p>但し、R またはS 入力で0〜200 ℃(32〜392 ℉)の範囲は、±6 ℃(12 ℉)以内</p> <p>B 入力で0〜300 ℃(32〜572 ℉)の範囲は、精度保証範囲外</p> <p>K、J、E、T、N 入力で0 ℃(32 ℉)未満は入力スパンの±0.4 %±1 デジット以内</p> <p>測温抵抗体 ----- 各入力スパンの±0.1 %±1 デジット以内または±1 ℃(2 ℉)以内のどちらか大きい値</p> <p>直流電流、直流電圧 ----- 各入力スパンの±0.2 %±1 デジット以内</p>								
<b>入力サンプリング周期</b>	125 ms								
<b>イベント入力機能</b>	イベント入力を、3 種類のホールド機能と2 種類の警報保持機能から選択できます。シリアル通信(オプション: C5)を付加した場合、イベント入力機能は使用できません。警報動作の選択、励磁/非励磁の選択は、キー操作で選択可能です。								
<b>A1 出力</b>	・ 警報なし								
<b>A2 出力</b>	・ 上限動作 設定範囲: 入力レンジ下限値〜入力レンジ上限値								
<b>A3 出力</b>	・ 下限動作 設定範囲: 入力レンジ下限値〜入力レンジ上限値								
	・ 待機付上限動作 設定範囲: 入力レンジ下限値〜入力レンジ上限値								
	・ 待機付下限動作 設定範囲: 入力レンジ下限値〜入力レンジ上限値								
	・ 上下限範囲動作(*) 設定範囲: なし								
	入力が直流電流または直流電圧の場合、設定範囲はスケーリング下限値〜スケーリング上限値								
	(*): A3 出力のみ選択できます。(上下限範囲動作は、A1 設定値、A2 設定値により動作します。)								
	設定精度 ----- 指示精度と同じ								
	動作 ----- ON/OFF 動作								
	動作すきま ----- 熱電対、測温抵抗体の場合、0.1〜100.0 ℃(℉)								
	直流電流、直流電圧の場合、1〜1000(小数点の位置は小数点位置選択に従う)								
	出力 ----- リレー接点 1a 3 A 250 V AC (抵抗負荷)、電気的寿命: 10 万回								
	入力値を125 ms 毎にアナログ量に変換し、直流電流で出力します。								
	分解能 : 12000								
<b>伝送出力1</b>	直流電流: 4〜20 mA DC(負荷抵抗 最大550 Ω)								
	出力精度: 出力スパンの±0.3 %以内								
	応答時間: 400 ms + 入力サンプリング周期(0 % → 90 %)								
<b>電源電圧</b>	100〜240 V AC 50/60 Hz、24 V AC/DC 50/60 Hz								
	許容電圧変動範囲: 85〜264 V AC、20〜28 V AC/DC								
<b>消費電力</b>	<table> <tbody><tr> <th>電源電圧</th> <th>消費電力</th></tr> <tr> <td>100〜240 V AC</td> <td>約8 VA(オプション最大付加時、約 10 VA)</td></tr> <tr> <td>24 V AC</td> <td>約6 VA(オプション最大付加時、約 9 VA)</td></tr> <tr> <td>24 V DC</td> <td>約4 W(オプション最大付加時、約 7 W)</td></tr> </tbody></table>	電源電圧	消費電力	100〜240 V AC	約8 VA(オプション最大付加時、約 10 VA)	24 V AC	約6 VA(オプション最大付加時、約 9 VA)	24 V DC	約4 W(オプション最大付加時、約 7 W)
電源電圧	消費電力								
100〜240 V AC	約8 VA(オプション最大付加時、約 10 VA)								
24 V AC	約6 VA(オプション最大付加時、約 9 VA)								
24 V DC	約4 W(オプション最大付加時、約 7 W)								
<b>絶縁抵抗</b>	500 V DC 10 MΩ以上								
<b>耐電圧</b>	入力端子ー接地端子間、入力端子ー電源端子間 ----- 1.5 kV AC 1 分間								
	電源端子ー接地端子間 ----- 1.5 kV AC 1 分間								
	出力端子ー接地端子間、出力端子ー電源端子間 ----- 1.5 kV AC 1 分間								
	(出力端子: A1 出力端子、A2 出力端子、A3 出力端子、A4 出力端子、伝送出力 1 端子、伝送出力 2 端子および通信端子)								
<b>環境</b>	周囲温度: 0〜50 ℃ 周囲湿度: 35〜85 %RH(結露しない事)								
<b>安全規格</b>	UL: 入力定格100〜240 V AC、24 V AC/DC ファイルNo.E159038								
<b>ケース材質色</b>	ケース材質: 難燃性樹脂 色: ライトグレー								
<b>取付方式</b>	ねじ式取付金具を使用。(取付可能なパネルの厚さ: 1〜8 mm)								
<b>設定方式</b>	シートキー入力								
<b>外形寸法・質量</b>	外形寸法: W96×H48×D100 mm 質量: 約300 g								
<b>付属機能</b>	センサ補正係数、センサ補正、設定値ロック、停電対策、自己診断、自動冷接点温度補償(熱電対のみ)、センサ断線警報、入力異常、ウォームアップ表示、防塵防滴構造 IP66								

### ■ オプション [オプションは、お客様のニーズに合わせてお選びください。また、ご注文の際は、付加するオプションの記号をご指定ください。]

<b>警報出力4 (オプション: A4)</b>	このオプションは、伝送出力 2(オプション: T□2)と同時に付加できません。警報種類、動作および出力は、上下限範囲警報以外、A1出力、A2出力、A3出力と同じです。												
	入力値を 125 ms 毎にアナログ量に変換し、直流電流または直流電圧で出力します。このオプションを付加した場合、標準仕様の伝送出力(4〜20 mA)は無効になります。分解能: 12000												
<b>指定伝送出力 (オプション: TA または TV)</b>	<table> <tbody><tr> <th>オプション記号</th> <th>伝送出力種類</th></tr> <tr> <td>TA(0-20)</td> <td>直流電流 0〜20 mA DC(負荷抵抗: 最大550 Ω)</td></tr> <tr> <td>TV(0-1)</td> <td>0〜1 V DC(負荷抵抗: 最小100 kΩ)</td></tr> <tr> <td>TV(0-5)</td> <td>0〜5 V DC (負荷抵抗: 最小500 kΩ)</td></tr> <tr> <td>TV(1-5)</td> <td>1〜5 V DC (負荷抵抗: 最小500 kΩ)</td></tr> <tr> <td>TV(0-10)</td> <td>0〜10 V DC (負荷抵抗: 最小1 MΩ)</td></tr> </tbody></table> <p>出力精度: 出力スパンの± 0.3 % 以内</p> <p>外部コンピュータから各種設定状態の変更、値の読取り、値の設定等の操作を行ないます。このオプションを付加した場合、イベント入力機能は使用できません。</p> <p>通信回線 ----- EIA RS-485 準拠</p> <p>通信方式 ----- 半二重通信</p> <p>同期方式 ----- 調歩同期式</p> <p>通信速度 ----- 2400/4800/9600/19200/38400 bps キー操作で選択可能</p> <p>パリティ ----- 偶数/奇数/パリティなしをキー操作で選択可能</p> <p>ストップビット ----- 1、2 をキー操作で選択可能</p> <p>通信プロトコル ----- 神港標準/MODBUS ASCII/MODBUS RTU および各通信プロトコルのブロックリード対応をキー操作で選択可能</p> <p>可能接続可能台数 ----- ホストコンピュータ 1 台につき最多 31 台</p> <p>通信エラー検出方式 --- パリティとチェックサムの二重検出方式</p>	オプション記号	伝送出力種類	TA(0-20)	直流電流 0〜20 mA DC(負荷抵抗: 最大550 Ω)	TV(0-1)	0〜1 V DC(負荷抵抗: 最小100 kΩ)	TV(0-5)	0〜5 V DC (負荷抵抗: 最小500 kΩ)	TV(1-5)	1〜5 V DC (負荷抵抗: 最小500 kΩ)	TV(0-10)	0〜10 V DC (負荷抵抗: 最小1 MΩ)
オプション記号	伝送出力種類												
TA(0-20)	直流電流 0〜20 mA DC(負荷抵抗: 最大550 Ω)												
TV(0-1)	0〜1 V DC(負荷抵抗: 最小100 kΩ)												
TV(0-5)	0〜5 V DC (負荷抵抗: 最小500 kΩ)												
TV(1-5)	1〜5 V DC (負荷抵抗: 最小500 kΩ)												
TV(0-10)	0〜10 V DC (負荷抵抗: 最小1 MΩ)												
<b>シリアル通信 (オプション: C5)</b>	端子⑨-⑩から24 V DC が出力され、2 線式伝送器の電源となります。このオプションを付加した場合、A2 出力は使用できません。絶縁電源出力(オプション: P24)または2 線式伝送器用電源(オプション: DSB)と同時に付加できません。出力電圧: 24 V±3 V DC(負荷電流30 mA の時)リップル電圧: 200 mV DC以内(負荷電流30 mA の時)最大負荷電流: 30 mA DC												
<b>絶縁電源出力 (オプション: P24)</b>	このオプションを付加した場合、A2 出力は使用できません。絶縁電源出力(オプション: P24)または2 線式伝送器用電源(オプション: DSB)と同時に付加できません。出力電圧: 5 V± 0.5 V DC(負荷電流30 mA 時)リップル電圧: 200 mV DC以内(負荷電流30 mA時)最大負荷電流: 30 mA DC												
<b>絶縁電源出力 (オプション: P5)</b>	このオプションを付加した場合、A2 出力は使用できません。絶縁電源出力(オプション: P24)または2 線式伝送器用電源(オプション: DSB)と同時に付加できません。出力電圧: 5 V± 0.5 V DC(負荷電流30 mA 時)リップル電圧: 200 mV DC以内(負荷電流30 mA時)最大負荷電流: 30 mA DC												