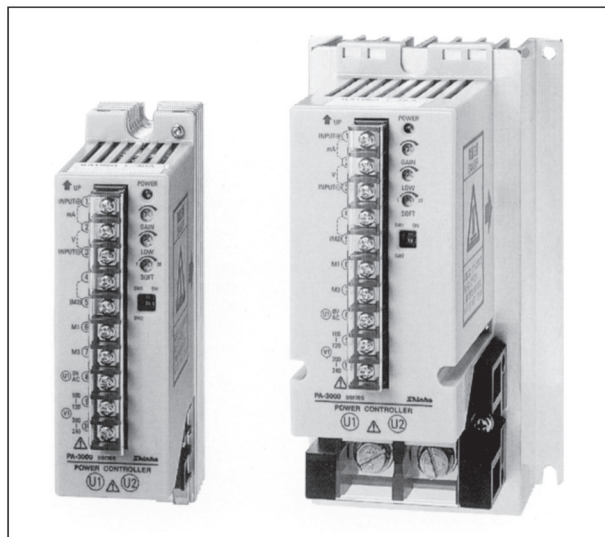


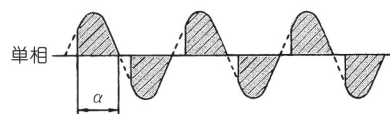
## PA-3000シリーズ(単相用)



精密な制御である位相制御方式とノイズ発生の少ない分周制御方式を選択、切替え可能です。

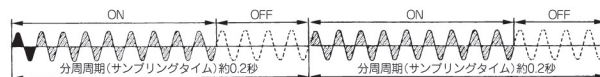
### 位相制御方式

無限大の分解能を持ち、入力信号に応じて $\alpha$  (導通角) を変化させ、負荷への電力を滑らかに調整できます。



### 分周制御方式

ノイズの発生を抑えた制御方式で入力信号に応じてON-OFF時間比を変化させ、負荷への電力を調整できます。



### ■ 特 長

- ・ コンパクトな一体形構成
- ・ 位相制御・分周制御の切替え可能
- ・ 周波数自動判別機能
- ・ 入出力特性のリニア化
- ・ ソフトスタート時間の設定可能

PA-3000シリーズは、小型・軽量でパネル実装密度が高い単相用のAC電力調整器です。

定格電流20Aから100Aまで6機種を用意、調節計との組み合わせや手動により交流電力を調整することができます。制御が連続的に行える位相制御方式(H)とゼロクロス・スイッチングの分周制御方式(Z)を内部スイッチで切替えでき、電源環境などにより使い分けられます。

### ■ 形 名

PA-3□□□-HZ		単 相 用	
定格電流	0 2 0	2 0 A	(W 4 8 × H 1 7 2 × D 1 4 3 mm)
	0 3 0	3 0 A	
	0 4 0	4 0 A	
	0 5 0	5 0 A	(W 6 8 × H 1 8 8 × D 1 4 8 mm)
	0 7 5	7 5 A	
	1 0 0	1 0 0 A	
制御方式	H Z	位相制御(初期設定)	

□部の仕様を枠内からいずれかご指定ください。

詳細は、各営業所、または出張所までお問い合わせください。

### ご注文例

PA-3030-HZ

基本型名  
 定格電流：30Aをご指定の場合  
 制御方式：位相制御/分周制御(内部スイッチで切替えられます)

■ 標準仕様

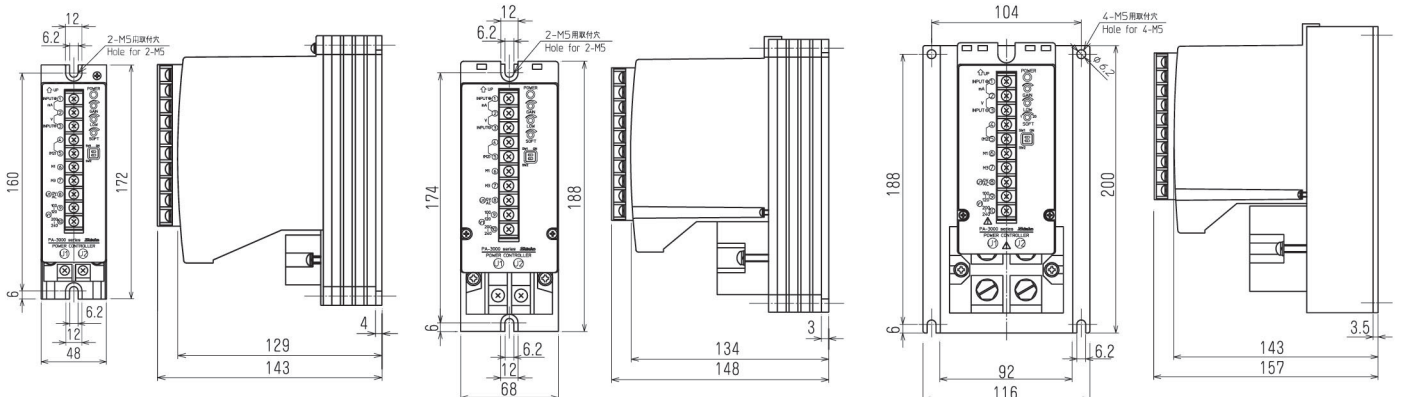
定格電流	PA-3020-HZ----- 20A PA-3030-HZ----- 30A PA-3040-HZ----- 40A PA-3050-HZ----- 50A PA-3075-HZ----- 75A PA-3100-HZ----- 100A
入力信号	直流電流 4~20mA DC, 直流電圧 1~5V DCまたはオンオフ接点信号(端子にて切換)
入力抵抗	100Ω (4~20mA DC), 25kΩ (1~5V DC)
定格電圧	100~120V ACと200~240V AC 100V系と200V系は共用(端子切替) 許容電圧変動範囲 定格電圧の90~110%
定格周波数	50/60Hz(自動切換) 許容周波数変動 定格周波数の±2Hz(動作保証) ±1Hz(性能保証)
出力範囲	定格電圧の0~98%
最小負荷電流	0.5A(出力98%にて)
適用負荷	抵抗負荷 誘導負荷(変圧器一次側制御, 磁束密度1.25T以下, 位相制御方式のみ)
制御方式	位相制御/分周制御 (内部スイッチにより切替)
出力設定範囲	勾配設定(0~100%) 下限設定(0~100%)
その他の機能	ソフトスタート・ソフトアップダウン(1~20秒可変) 瞬停復帰時ソフトスタート
取付方式	表面取付方式
絶縁抵抗	電源端子とケース間 500V DC 20MΩ以上
耐電圧	電源端子とアース(放熱フィン)間 2000V AC 1分間
付属機能	<ul style="list-style-type: none"> <li>ソフトスタート時間設定 ソフトスタート・ソフトアップダウン時間の設定をする事により, 負荷電圧の急変, 入力信号の急激な変化などに対応し, 過電流の発生など負荷への過負担を軽減できます。</li> <li>勾配設定機能 内蔵ボリュームにより, 入力信号に対し出力勾配を設定できます。勾配設定器を外付けすることも可能です。</li> <li>下限設定機能 内蔵ボリュームにより, オンオフ接点入力信号に対し出力変化幅を可変でき, きめ細かい制御が可能。下限設定器を外付けすることも可能です。</li> </ul>
周囲温度	-15~55℃(動作保証) 0~40℃(性能保証)
周囲湿度	30~90%RH
質量	20A形, 30A形 約1.0kg 40A形, 50A形 約1.3kg 75A形, 100A形 約1.9kg
付属品	取扱説明書 1部

■ 外形寸法図

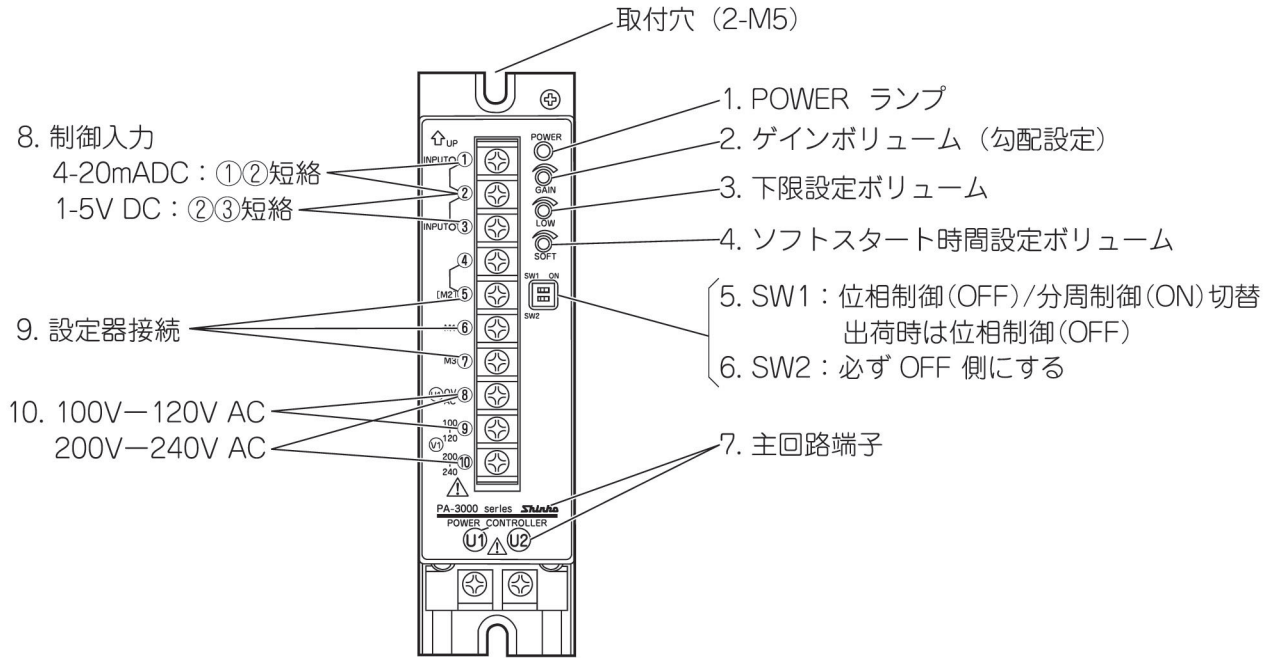
PA-3020HZ, PA-3030HZ

PA-3040HZ, PA-3050-HZ

PA-3075HZ, PA-3100HZ



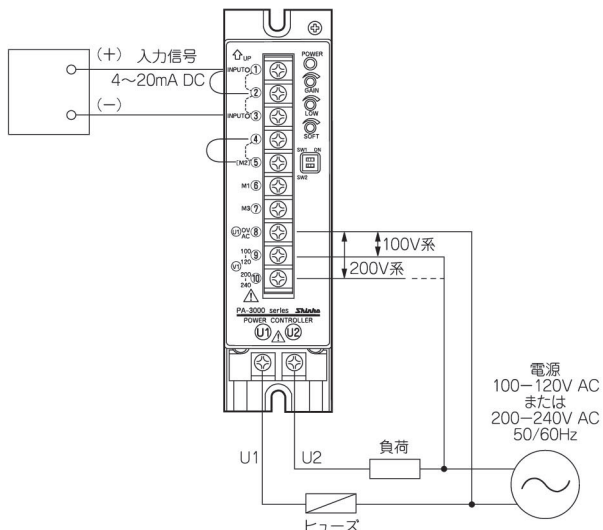
■ 端子配列及び名称(30A)



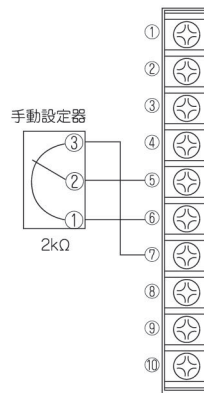
名 称	機 能
1. POWER ランプ	電源端子⑧⑨⑩に電源が供給されると、点灯(緑)します。電源投入時、電源周波数を判別している間だけ点滅します。
2. ゲインボリューム (勾配設定)	勾配設定ができます。↷右へいっぱい100%になります。通常は100%で使用します。電流/電圧入力時は、外部にも勾配設定器が付けられます。
3. 下限設定ボリューム	制御入力0% (またはH-C端子間がON)の時の出力値が設定できます。↶左へいっぱい出力値が0%になります。通常は0%の位置で使用します。接点入力時は、外部にも下限設定器が付けられます。
4. ソフトスタート時間設定ボリューム	ソフトスタート時間の設定ができます。↶左へいっぱい約1秒、↷右へいっぱい約20秒になります。
5. SW1	分周制御(ON)にするか、位相制御(OFF)にするかの切替スイッチです。
6. SW2	このスイッチは、未使用です。必ず OFF にして下さい。
7. 主回路端子	サイリスタ素子に流れる主回路の端子(U1, U2)です。
8. 制御入力	出力を制御する電流(4~20mA DC)、または電圧(1~5V DC)信号を与える入力端子です。
9. 設定器接続	電流/電圧入力時…外部に設ける勾配設定器、手動設定器を接続する端子です。接点入力時…調節計からの出力信号(H) (C) (L)と、上限設定器及び下限設定器を接続する端子です。
10. 電源	本器に電源を供給する端子です。100~120V AC は⑧⑨端子、200~240V AC は⑧⑩端子に接続します。

■ 結 線 例

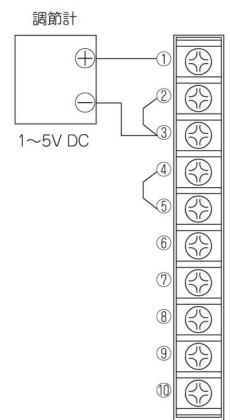
● 電流信号 4~20mA DC



● 手 動 設 定

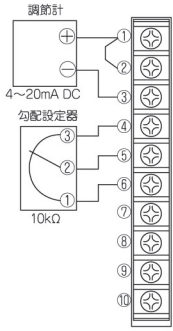


● 電圧信号1~5V DC

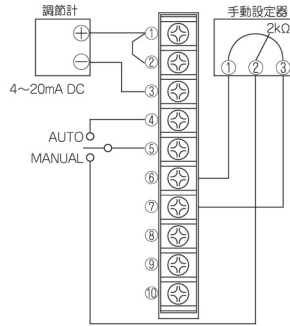


■ 結線例

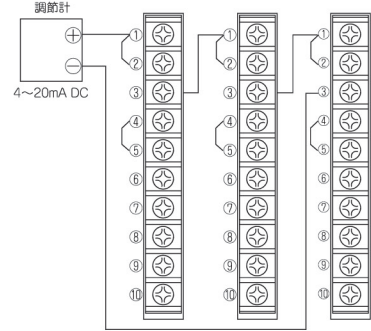
● 電流信号 4~20mA DCに外部勾配設定器付



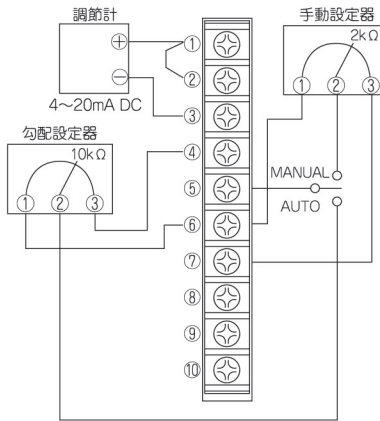
● 電流信号 4~20mA DCと手動設定の切換



● 電流信号 4~20mA DCによる3台の運転

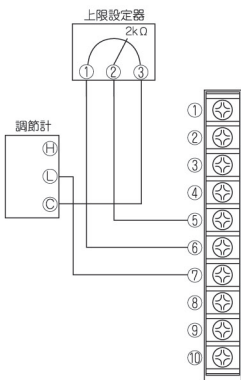


● 電流信号 4~20mA DCに外部勾配設定器付と手動設定の切換

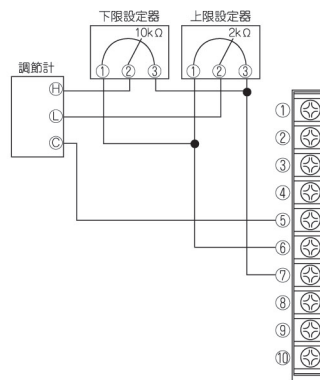


接点入力信号

● 上限設定器のみ



● 上限と下限設定器付



・このカタログの内容は2022年6月現在のものです。尚、品質向上のためお断りなく一部仕様を変更させていただく場合がありますのでご了承ください。  
 ・ご注文、お問い合わせ等ございましたら、最寄の営業所(出張所)または販売店までお気軽にご連絡ください。

# 神港テクノス株式会社

本 社 〒562-0035 大阪府箕面市船場東2丁目5番1号  
 TEL (072)727-4571 FAX (072)727-2993  
 URL: <https://shinko-technos.co.jp/> E-mail: [sales@shinko-technos.co.jp](mailto:sales@shinko-technos.co.jp)  
 大阪営業所 TEL (072)727-3991 FAX (072)727-2991  
 東京営業所 〒171-0021 東京都豊島区池袋1-11-1  
 メトロポリタンプラザビル14階  
 TEL (03)5117-2021 FAX (052)957-2562  
 名古屋営業所 〒461-0017 愛知県名古屋市東区東外堀町3番  
 CS東外堀ビル402号室  
 TEL (052)957-2561 FAX (052)957-2562  
 北 陸 TEL:(076)479-2410 福 岡 TEL:(0942)77-0403