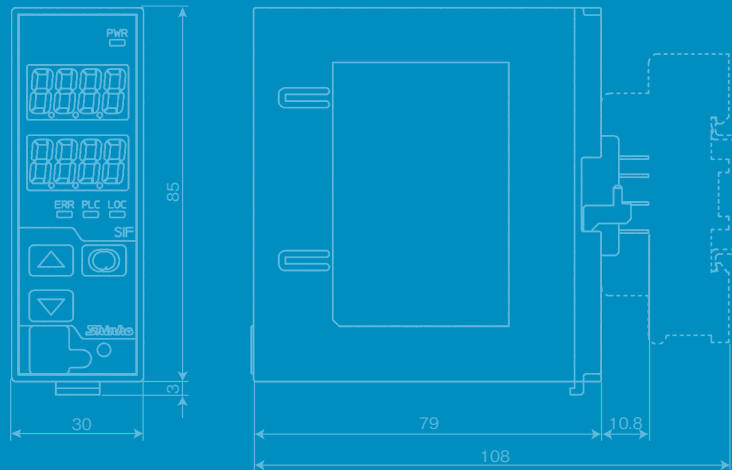


4つの通信方式を 用途に合わせて選択



PLCと周辺機器間の通信を仲介

接続機器台数：最大95台



プログラムレスで簡単接続(当社WCL-13Aシリーズ)

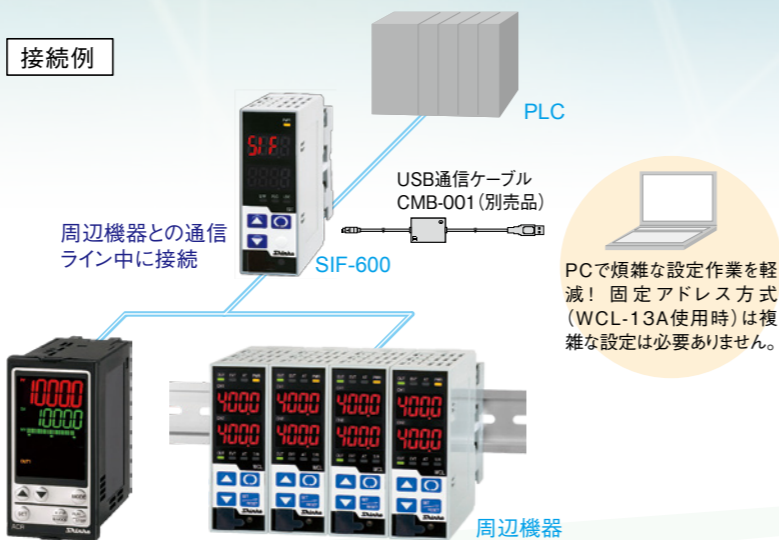
従来器と比べメンテナンス向上(プラグインソケット)

PLCと周辺機器との仲介。

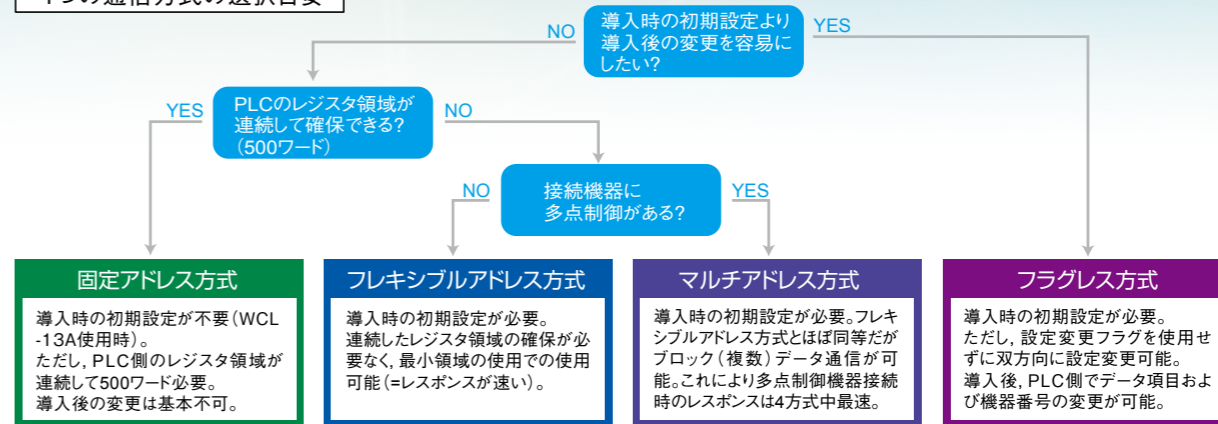
4つの通信方式から選択可能!



PLC
インターフェースユニット
SIF-600

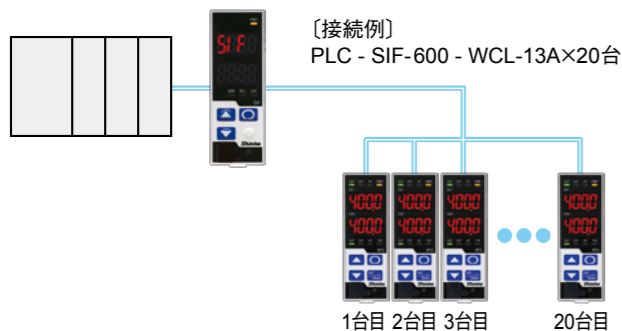


4つの通信方式の選択目安



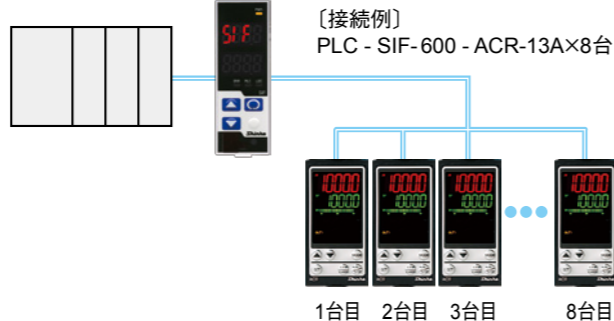
初期設定が容易 固定アドレス方式

PLC側のレジスタ領域が連続して確保できれば、SIF-600に設定された初期値により、プログラムレスで迅速かつ簡単に導入できる方式です。



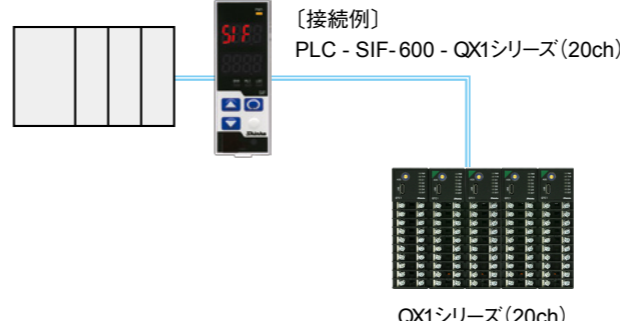
レジスタ領域軽減 フレキシブルアドレス方式

PLC側のレジスタ領域が連続して確保できなくても、自由に設定できる方式。データ項目を任意に設定できるため、〔固定アドレス方式〕よりレジスタ領域を減らせます。



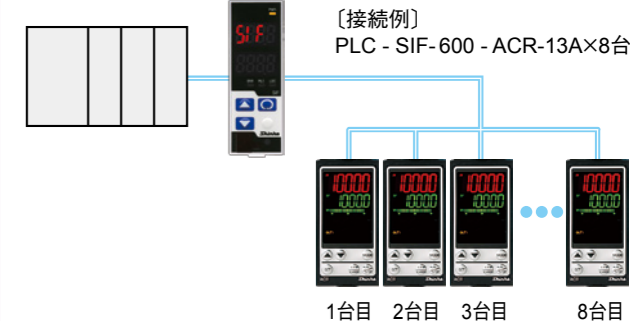
複数データ通信 マルチアドレス方式

PLC側のレジスタ領域が連続して確保できなくても、自由に設定できる方式。ブロック (複数) データ通信を行い、多点制御機器の複数データ交換に最適。



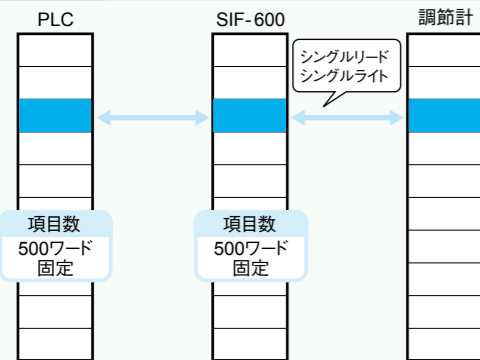
変更作業が容易 フラグレス方式

導入後の変更作業が容易な自由度の高い方式。常時読み取り・応答・書き込みを行います。



解説

機器間の通信 1項目ずつ通信します。(シングルリード/シングルライト)

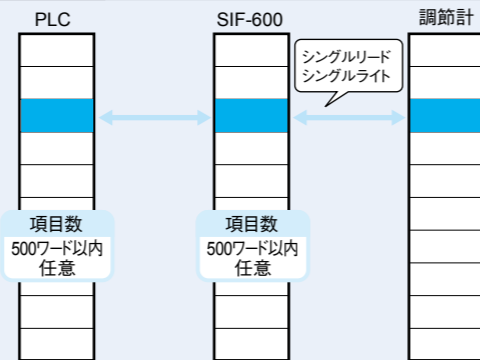


PLC レジスタ領域 データを設定する領域として、500ワードを連続で占有します。

PLC 設定変更フラグ 設定変更は設定変更フラグ

解説

機器間の通信 1項目ずつ通信します。(シングルリード/シングルライト)

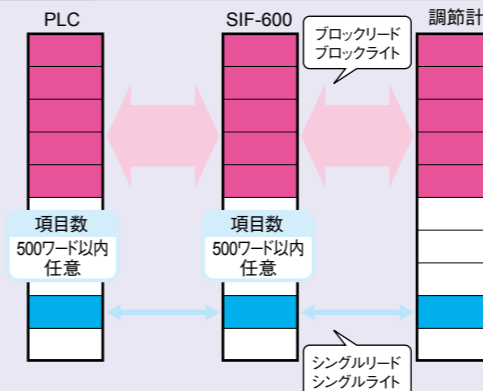


PLC レジスタ領域 データを設定する領域は500ワード以内で設定できます。(コンソールソフト使用)

PLC 設定変更フラグ 設定変更は設定変更フラグ

解説

機器間の通信 ブロック通信にも対応します。(シングルリード/シングルライト、ブロックリード/ブロックライト)

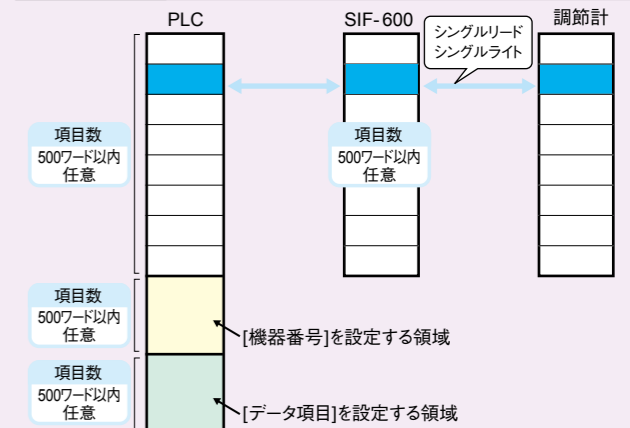


PLC レジスタ領域 データを設定する領域は500ワード以内で設定できます。(コンソールソフト使用)

PLC 設定変更フラグ 設定変更は設定変更フラグ

解説

機器間の通信 1項目ずつ通信します。(シングルリード/シングルライト)



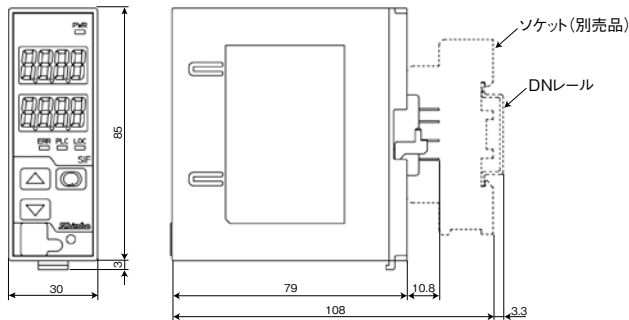
PLC レジスタ領域 データを設定する領域は500ワード以内で設定できます。(コンソールソフト使用) 本方式は〔機器番号〕〔データ項目〕を関連づけるため、その分レジスタ領域が必要です。

PLC 設定変更フラグ 常時読み取り・応答・書き込みを行うため設定変更フラグはありません。

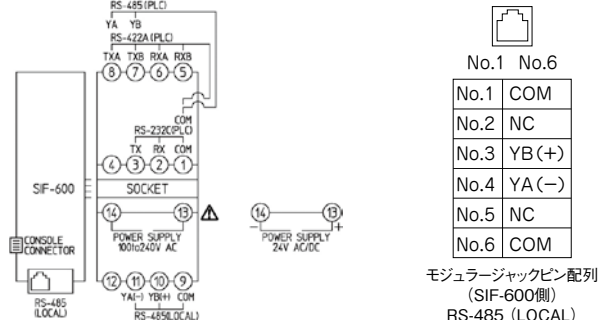
■ 標準仕様

製品名・形名	製品名:PLCインターフェースユニット、形名:SIF-600
通信回路	PLC間:RS-232C, RS-485, RS-422A準拠 (端子接続), 周辺機器間: RS-485準拠 (モジュラージャックまたは端子接続)
対応PLC	三菱電機株製 : MELSEC Qシリーズ, QnAシリーズ (Qコマンド対応のみ), MELSEC FXシリーズ (Qコマンド対応のみ) オムロン株製 : CJ/CS/CPシリーズ キーエンス株製 : KVシリーズ 横河電機株製 : FA-M3シリーズ 富士電機株製 : MICREX-SXシリーズ
通信	PLC 通信機能 (パラメータ設定モードで選択したPLCとの通信を行う) 通信回路 : RS-232C/RS-485/RS-422A準拠 RS-422A RXA, RXB間に終端抵抗(200Ω)を内蔵 通信方式 : 半二重調歩同期式 通信速度 : 9600bps, 19200bps, 38400bps (初期値: 9600bps) データ構成 : スタートビット: 1ビット データ長 : 7ビット, 8ビット (初期値: 7ビット) パリティビット: 無し, 偶数, 奇数 (初期値: 偶数) ストップビット: 1ビット, 2ビット (初期値: 1ビット) 周辺機器 通信機能 通信回路 : RS-485準拠 通信方式 : 半二重調歩同期式 通信速度 : 9600bps, 19200bps, 38400bps (初期値: 9600bps) データ構成 : スタートビット: 1ビット データ長 : 7ビット, 8ビット (初期値: 7ビット) パリティビット: 無し, 偶数, 奇数 (初期値: 偶数) ストップビット: 1ビット, 2ビット (初期値: 1ビット) 対象機器 : 神港プロトコル, MODBUSプロトコル (ASCII, RTU) 搭載製品 初期設定通信 初期設定用のコンソールソフトから各種設定項目のデータを転送する。PCとSIF-600の接続には別売りのUSB通信ケーブル(CMB-001)を使用しSIF-600前面の「初期設定通信コネクタ」に接続する。 対応OS : Windows 7, Windows 8, Windows 10 通信回路 : TTLレベル プロトコル : 神港プロトコル 通信方式 : 半二重調歩同期式 通信速度 : 19200bps (固定)
表示器	マルチ表示器: 赤色LED 4桁2段 文字寸法7.4×4mm (高さ×巾)
状態表示灯	PWRランプ(黄色): 計器電源印加時, 黄色表示灯が点灯 ERRランプ(赤色): 通信ERR発生時, 赤色表示灯が点灯 PLCランプ(黄色): PLCシリアル通信TX出力(送信)時, 黄色表示灯が点灯 LOCランプ(黄色): 周辺機器シリアル通信TX出力(送信)時, 黄色表示灯が点灯
電源電圧	100~240V AC 50/60Hz (許容変動範囲: 85~264V AC), 24V AC/DC 50/60Hz (許容変動範囲: 20~28V AC/DC) (いずれか指定)
絶縁抵抗	500V DC 10MΩ以上
耐電圧	電源端子-通信(LLOCAL) 端子間 1.5kV AC 1分間 電源端子-通信(PLC) 端子間 1.5kV AC 1分間 通信(PLC)端子-通信(LLOCAL) 端子間 1.5kV AC 1分間
周囲温度・湿度	周囲温度: 0~50℃, 周囲湿度: 35~85%RH (但し結露しない事)
消費電力	約7VA
取付方式	DINレール取付方式
外形寸法・質量	外形寸法: W30×H88×D108 mm [ソケット(別売品)含む], 質量: 約180g [ソケット(別売品)含む]
付属機能	表示消灯機能 : 通信モード時, 無操作状態が設定時間を経過すると消灯する。 自動調光機能選択 : 前面の光学センサにより照度を測定し表示器の輝度を調整する。
別売品	ソケット: ASK-001-1 (フィンガープロテクト付, 丸端子使用不可), ASK-002-1 (丸端子対応), USB通信ケーブル: CMB-001

■ 外形寸法 (単位: mm)



■ 端子配列



安全に関するご注意

- 正しく安全にお使いいただくため、ご使用前には必ず取扱説明書をお読みください。
- 本製品は、産業機械・工作機械・計測機器に使用される事を意図しています。代理店又は当社に使用目的をご提示の上、正しい使い方をご確認ください。(人命にかかわる医療機器等には、ご使用にならないでください。)
- 本製品の故障や異常でシステムの重大な事故を引き起こす場合には、事故防止のため、外部に過昇温防止装置などの適切な保護装置を設置してください。また、定期的なメンテナンスを適切に行ってください。
- 取扱説明書に記載のない条件・環境下では使用しないでください。
取扱説明書に記載のない条件・環境下で使用された場合、物的・人的損害が発生しても、当社はその責任を負いかねますのでご了承ください。

輸出貿易管理令に関するご注意

大量破壊兵器(軍事用途・軍事設備等)で使用される事がないよう、最終用途や最終客先を調査してください。
尚、再販売についても不正に輸出されないよう、十分に注意してください。

・このカタログの内容は2023年1月現在のものです。尚、品質向上のため仕様を変更させていただく場合がありますのでご了承ください。
・掲載の写真は実際の使用状態を示すものではありません。
・ご注文、お問い合わせ等ございましたら、最寄りの営業所(出張所)または販売店までお気軽にご連絡ください。

神港テクノス株式会社

本社 〒562-0035 大阪府箕面市船場東2丁目5番1号
TEL (072) 727-4571 FAX (072) 727-2993
[URL] <https://shinko-technos.co.jp/> [E-mail] sales@shinko-technos.co.jp

大阪営業所 TEL (072) 727-3991 FAX (072) 727-2991
東京営業所 〒171-0021 東京都豊島区池袋1-11-1
メトロポリタンプラザビル14階
TEL (03) 5117-2021 FAX (052) 957-2562

名古屋営業所 〒461-0017 愛知県名古屋市東区東外堀町3番
CS 東外堀ビル402号室
TEL (052) 957-2561 FAX (052) 957-2562

北陸 TEL: (076) 479-2410 福岡 TEL: (0942) 77-0403

技術的なご相談はカスタマセンターまでどうぞ TEL (072) 727-3491