

コストパフォーマンスに優れた  
シンプル温調計



Digital Temperature Indicating Controllers

**BCS3**

# 温調計に必要な機能をコンパクトにまとめた ニューベーシックモデル

## 4桁の LEDディスプレイ

大きく見やすいディスプレイ。黒背景に赤文字のコントラストにより、視認性を高めています。

## 大きな キースイッチ

シンプルで大きなサイズのキースイッチを採用。簡単設定・簡単操作を実現しています。



## オプション

### 防塵・防滴仕様 (前面部 IP65構造)

埃や水がかかる過酷な環境下でも使用できるIP65構造を採用しています。

動作表示灯

モードキー

POINT

1

シンプル設計による  
簡単操作設定

POINT

2

機能をコンパクトに  
凝縮した低価格モデル

## ■ 形名

シリーズ	BCS3	BCS3	R	-	0	0	M00	-	0	0
制御出力 OUT	リレー接点 無接点電圧		R S							
電源電圧	100~240 V AC					0				
入力	熱電対(K、J)、測温抵抗体(Pt100) マルチ入力 熱電対(R、S、T) マルチ入力						M00 M01			
イベント出力 (オプション)	イベント出力なし イベント出力2点								0 2	
防塵・防滴 (オプション)	仕様なし 防塵・防滴仕様								0 1	

## ■ 端子配列

- POWER  
SUPPLY ● 電源電圧100to240V AC
- EV1 ● イベント1出力  
(オプション記号SA)
- EV2 ● イベント2出力  
(オプション記号SA)
- OUT ● 制御出力
- TC ● 熱電対入力
- RTD ● 測温抵抗体入力

## POINT 1

# 温度センサーには熱応答性が速く、 高温かつ広範囲に測定可能な熱電対を採用

熱電対は、高温や低温の環境下でも安定した性能を発揮するため、工業用途をはじめ、さまざまな用途で使用されています。BCS3はベーシックモデルでありながら、K、J、R、S、T<sup>\*1</sup>の5種類の熱電対に対応しています。

<sup>\*1</sup> 型式でM00を選択した場合は熱電対(K、J)、M01を選択した場合は熱電対(R、S、T)と入力種類が分かれています。



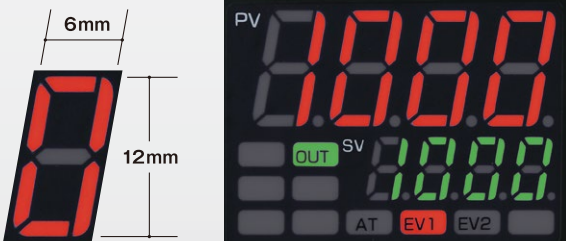
## POINT 2

# リレー接点 or 無接点電圧出力

制御出力は有接点のリレー出力と、SSR駆動用の無接点電圧からお選びいただけます。用途に応じてご注文時にご指定ください。

## 視認性の高い文字 (H12×W6mm)

ディスプレイの文字サイズを大きくすることにより、視認性を高めています。



## POINT 3

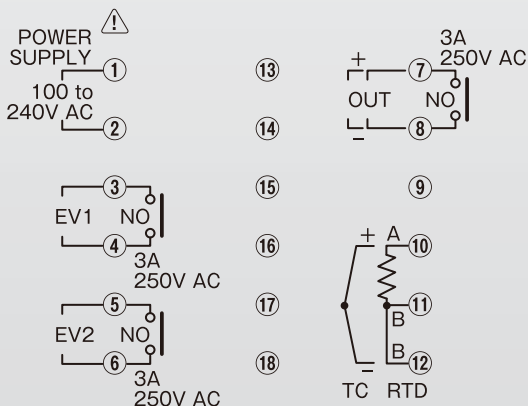
# イベント出力2点

オプション

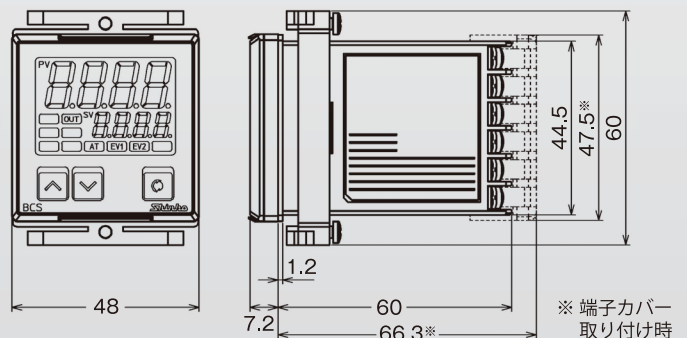
オプションを付加することにより、イベント出力を合計2点までご使用いただけます。

## 操作が簡単なキースイッチ設計

キーの配置と押しやすさにこだわった設計を実現しています。設定項目を簡素化することで、簡単に設定を変更することができます。



## ■ 外形寸法 (単位:mm)



■標準仕様

定格目盛	入力		目盛範囲		分解能
	M00	K	-200~1370℃	-320~2500°F	1℃(°F)
J		-200~1000℃	-320~1800°F	1℃(°F)	
Pt100		-199.9~850.0℃	-199.9~999.9°F	0.1℃(°F)	
M01	R	0~1760℃	0~3200°F	1℃(°F)	
	S	0~1760℃	0~3200°F	1℃(°F)	
	T	-199.9~400.0℃	-199.9~750.0°F	0.1℃(°F)	

入力	熱電対：K・J・R・S・T 外部抵抗100Ω以下 測温抵抗体：Pt100 3導線式 許容入力導線抵抗 一線当たりの抵抗値10Ω以下
電源電圧	100~240V AC50/60Hz
許容電圧変動範囲	85~264V AC
外形寸法	W48XH48XD68(首下60)mm
取付方式	制御盤埋込方式
材質	ケース：難燃性樹脂(色：黒) パネル：メンブレンシート
精度(設定・指示)	熱電対：各入力スパンの±0.3% ±1デジット以内 0℃(32°F)未満は入力スパンの±0.4% ±1デジット以内 ただし、R・S入力0~200℃(32~392°F)は±8℃(46°F)以内 測温抵抗体：入力スパンの±0.2% ±1デジット以内
入力サンプリング周期	500 ms
制御動作	<ul style="list-style-type: none"> <li>・PID動作(オートチューニング機能付)</li> <li>・PI動作…………… 微分時間の設定を0にした場合</li> <li>・PD動作(オートリセット機能付) …… 積分時間の設定を0にした場合</li> <li>・P動作(オートリセット機能付) …… 積分時間, 微分時間の設定を0にした場合</li> <li>・ON/OFF動作…………… 比例帯の設定を0にした場合</li> </ul> <p>OUT比例帯(P) 0~1000℃ または 2000°F (工場出荷時10℃) (0に設定するとON/OFF動作になる) 入力が小数点付の場合0.0~999.9℃ または 0.0~999.9°F (0.0に設定するとON/OFF動作になる)</p> <p>積分時間(I) 0~1000秒 (0に設定すると積分動作なし) (工場出荷時 200秒)</p> <p>微分時間(D) 0~300秒 (0に設定すると微分動作なし) (工場出荷時 50秒)</p> <p>OUT比例周期 1~120秒 (工場出荷時 リレー接点30秒、無接点電圧3秒)</p> <p>ON/OFF動作すきま 0.1~100.0℃(°F) (工場出荷時 1.0℃)</p> <p>出力上限・出力下限 0~100% (ON/OFF 動作時は、この設定項目はない) (工場出荷時 出力下限0%、出力上限100%)</p>
制御出力	リレー接点1a 制御容量3A 250V AC(抵抗負荷) 1A 250V AC(誘導負荷cosΦ=0.4) 電気的寿命10万回 無接点電圧(SSR 駆動用)10 <sup>3</sup> V DC 最大20mA DC
絶縁抵抗	500V DC 10MΩ以上
耐電圧	入力端子-電源端子間 1.5kV AC 1分間 出力端子-電源端子間 1.5kV AC 1分間
消費電力	約8VA
周囲温度	-10~55℃
周囲湿度	35~85%RH (結露不可)
高度	2,000m以下
質量	約94g
環境仕様	RoHS指令対応
付属機能	センサ補正、設定値ロック、LED表示箇所選択、停電対策、自己診断、自動冷接点温度補償、バーンアウト(オーバスケール)、表示範囲・制御範囲、ウォームアップ表示
オプション	イベント出力(警報出力2点)：リレー接点1a 制御容量3A 250V AC(抵抗負荷) 電気的寿命10万回 ループ異常警報[操作端異常(ヒータ断線、センサ断線)を検知]、防塵・防滴(前面部IP65)
付属品	取付枠1個、取扱説明書1部、ガスケットA1個(オプション防塵・防滴付加時)
別売品	端子カバー

【ご注意】 ●正しく安全にお使いいただくため、ご使用上の注意事項等は必ず取扱説明書をお読みください。 ●本製品は、産業機械・工作機械・計測機器に使用される事を意図しています。代理店又は当社に使用目的をご提示の上、正しい使い方をご確認ください。(人命にかかわる医療機器等には、ご使用にならないでください。) ●本製品の故障や異常でシステムの重大な事故を引き起こす場合には、事故防止のため、外部に過昇温防止装置などの適切な保護装置を設置してください。また、定期的なメンテナンスを適切に行ってください。 ●取扱説明書に記載のない条件・環境下では使用しないでください。取扱説明書に記載のない条件・環境下で使用された場合、物的・人的損害が発生しても、当社はその責任を負いかねますのでご了承ください。  
【輸出貿易管理令に関する注意】 ●大量破壊兵器(軍事用途・軍事設備等)で使用されることがないよう、最終用途や最終客先を調査してください。尚、再販売についても不正に輸出されないよう、十分に注意してください。

●このカタログの内容は2024年11月現在のものです。尚、品質向上のため仕様を変更させていただく場合がありますのでご了承ください。 ●掲載の写真は実際の使用状態を示すものではありません。  
●ご注文、お問い合わせ等ございましたら、最寄りの営業所(出張所)または販売店までお気軽にご連絡ください。

# 神港テクノス株式会社

本社	〒562-0035 大阪府箕面市船場東2丁目5番1号 TEL: (072) 727-4571 FAX: (072) 727-2993 [URL] <a href="https://shinko-technos.co.jp/">https://shinko-technos.co.jp/</a> [E-mail] <a href="mailto:sales@shinko-technos.co.jp">sales@shinko-technos.co.jp</a>
大阪営業所	TEL: (072) 727-3991 FAX: (072) 727-2991
東京営業所	〒171-0021 東京都豊島区西池袋1-11-1 メトロポリタンプラザビル14階 TEL: (03) 5117-2021 FAX: (052) 957-2562
名古屋営業所	〒461-0017 愛知県名古屋市中区東外堀町3番 CS東外堀ビル402号室 TEL: (052) 957-2561 FAX: (052) 957-2562
福岡	TEL: (0942) 77-0403 FAX: (0942) 77-3446

技術的なご相談はお客様相談室までどうぞ TEL: (072) 727-3491