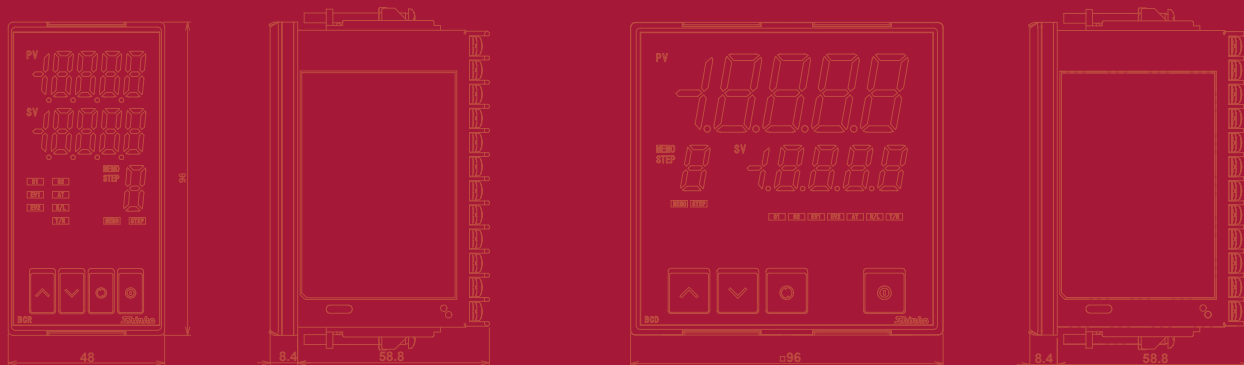


新しいスタンダード 調節計



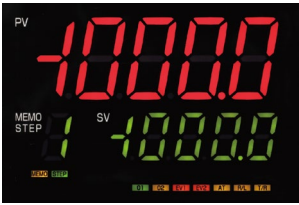
よく使用する設定項目を集約: 初期設定モード搭載
簡易プログラム・簡易変換器機能を標準搭載



様々な業界に適用できる5桁表示器

防滴・防塵構造 前面部 IP66

5桁のPV, SV 表示器



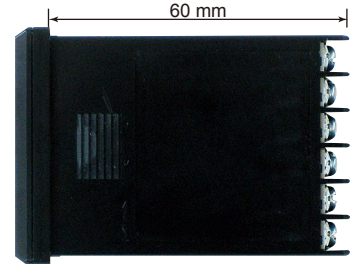
幅広い測定範囲を表示
(写真はBCD2)

大きなキースイッチ



押しやすいキーサイズ
(写真はBCS2)

奥行き 60 mm (首下)



首下 60 mm の奥行きで、
省スペースに貢献 (写真はBCS2)

設定時間短縮 -よく使う設定項目を集約-

お客様がよく使用される設定項目を集約した「初期設定モード」を搭載。
この項目を設定すれば制御開始できます。

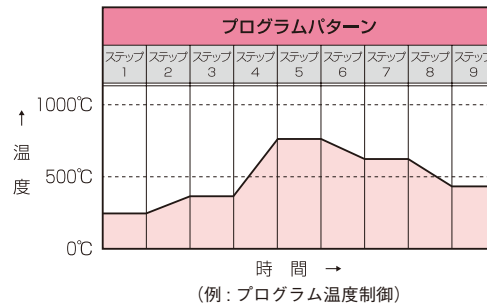
※お使いになる条件により、その他の設定が必要になります。



簡易プログラム機能

時間とSV(目標値)を9ステップ設定できる、
簡易プログラム機能を標準搭載。(1パターン)

| | |
|-----------|----------------------------------|
| パターン数 | 1 |
| ステップ数 | 9 |
| リピート回数 | 0 ~ 10000 |
| プログラム時間範囲 | 00:00 ~ 99:59 (単位は、時：分または分：秒) |



簡易変換器機能

直流電流出力形の場合、簡易変換器として使用可能です。入力信号を絶縁された4 ~ 20 mA DCに変換して出力します。

パソコンで簡単設定

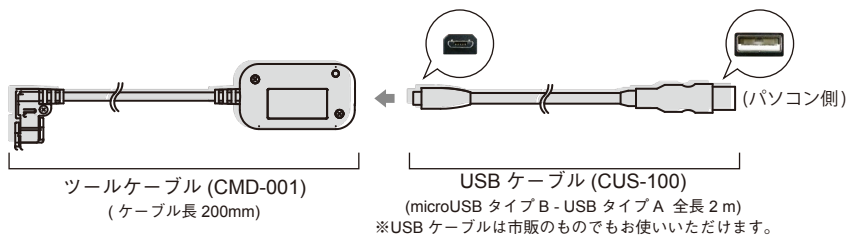
パソコンに接続して、机の上でも簡単に各種設定が行えます。
[ツールケーブル(別売品), 専用ソフトウェア(無償)が必要です。]

- 1台目の設定内容が、2台目以降はワンクリックで設定でき大幅な工数削減に! (調節計が同じ仕様の場合)
- ロギング・モニタリングが可能!
ロギングデータはCSVファイルとして保存されます。



パソコンからの電源供給で配線いらず!

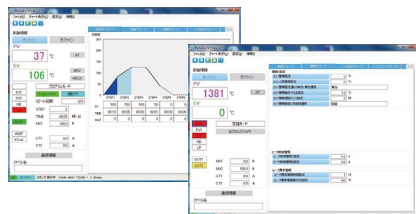
ツールケーブル (別売品)



ツールケーブル (CMD-001)
(ケーブル長 200mm)

USB ケーブル (CUS-100)
(microUSB タイプ B - USB タイプ A 全長 2 m)
※USB ケーブルは市販のものでもお使いいただけます。

専用ソフトウェア



専用ソフトウェアは、弊社ホームページから
無償ダウンロードできます。

[対応 OS : Windows 10/11 (日本語 / 英語版)]
<https://shinko-technos.co.jp/> → 各種ダウンロード
→ ソフトウェアのダウンロードをクリック
[BCx2 シリーズ コンソールソフト (SWC-BCx01M)]

形名

| サイズ | 制御出力 | 電源電圧 | 入力(*1) | オプション(*2) | | 仕様 | 標準価格 |
|------|------|------|--------|-----------|---|---|-------------------------|
| | | | | ① | ② | | |
| BCS2 | | | | | | 48×48 mm(W×H) (首下 60 mm) | 15,000 円 |
| BCR2 | | | | | | 48×96 mm(W×H) (首下 60 mm) | 20,000 円 |
| BCD2 | | | | | | 96×96 mm(W×H) (首下 60 mm) | 22,000 円 |
| | R | | | | | リレー接点 | — |
| | S | | | | | 無接点電圧 (SSR 駆動用) | — |
| | A | | | | | 直流電流 | — |
| | | 0 | | | | 100 ~ 240 V AC | — |
| | | 1 | | | | 24 V AC/DC | — |
| | | | 0 - | | | マルチレンジ (*1) | — |
| | | | | 0 | | オプション無し | — |
| | | | | 1 | | イベント出力 EV2(*3) | EV2 +1,500 円 |
| | | | | 2 | | 加熱冷却制御 無接点電圧 | DS +3,000 円 |
| | | | | 3 | | 加熱冷却制御 直流電流 | DA +3,000 円 |
| | | | | 4 | | 絶縁電源出力 | P24 +6,000 円 |
| | | | | 5 | | イベント出力 EV2(*3)+ 加熱冷却制御 制御出力 OUT2 リレー接点 | EV2+ DR(*4) +4,500 円 |
| | | | | 6 | | イベント出力 EV2(*3)+ 加熱冷却制御 制御出力 OUT2 無接点電圧 | EV2+ DS(*4) +4,500 円 |
| | | | | 7 | | イベント出力 EV2(*3)+ 加熱冷却制御 制御出力 OUT2 直流電流 | EV2+ DA(*4) +4,500 円 |
| | | | | 0 | | オプション無し | — |
| | | | | 1 | | イベント入力 (2点)+シリアル通信+ ヒータ断線警報 (20A)(*5)(*6)(*8) | C5W (20A) +8,000 円 |
| | | | | 2 | | イベント入力 (2点)+シリアル通信+ ヒータ断線警報 (100A)(*5)(*6)(*8) | C5W (100A) +8,000 円 |
| | | | | 3 | | イベント入力 (2点)+ ヒータ断線警報 (20A)(*6) | EIW (20A) +5,000 円 |
| | | | | 4 | | イベント入力 (2点)+ ヒータ断線警報 (100A)(*6) | EIW (100A) +5,000 円 |
| | | | | 5 | | イベント入力 (2点)+ 外部設定入力 +伝送出力(*7) | EIT(*4) +8,000 円 |
| | | | | 6 | | シリアル通信 | C5 +5,000 円 |
| | | | | 7 | | ヒータ断線警報 (20A)(*6) | W(20A) +3,000 円 |
| | | | | 8 | | ヒータ断線警報 (100A)(*6) | W(100A) +3,000 円 |
| | | | | 9 | | イベント入力 (2点) | EI +3,000 円 |

選定例

BCS2 R 0 0-13

- サイズ: 48×48 mm (W×H) (首下 60 mm)
- 制御出力: リレー接点
- 電源電圧: 100 ~ 240 V AC
- 入力: マルチレンジ
- オプション①: イベント出力 EV2
- オプション②: イベント入力 (2点)
+ ヒータ断線警報 (20A)

(*1): 熱電対, 測温抵抗体, 直流電流, 直流電圧をキー操作で選択することができます。

(*2): オプション①, オプション②から, それぞれひとつずつ選択が可能です。

(*3): イベント出力 EV1 は標準です。イベント出力 EV1/EV2 割付選択で, 警報出力 [警報動作 (12 種類と動作無し)], ヒータ断線警報出力, ループ異常警報出力, タイムシグナル出力, AT 中出力, パターンエンド出力, 通信コマンドによる出力または加熱冷却制御制御出力 OUT2 (オプション: EV2 のみ) の中からキー操作で選択することができます。イベント出力 EV1/EV2 とともに, ヒータ断線警報出力および通信コマンドによる出力はオプション: C5W, EIW, C5, W を付加した場合のみ有効となります。

(*4): オプション: EV2+D□ とオプション: EIT を同時に付加した場合, 伝送出力端子が EV2 出力端子となるため, 伝送出力は動きません。BCS2 の場合, EV2+D□ は選択できません。

(*5): BCS2 の場合, イベント入力 (2点) は付加されません。

(*6): 直流電流形の場合ヒータ断線警報は動きません。CT は別売品となります。

(*7): BCS2 の場合, イベント入力は 1 点になります。

(*8): BCS2 の場合, +6,500円になります。

別売品

| 製品名 | 標準価格 |
|------------------------------------|----------|
| 端子カバー (BCS2 用) (TC-ACS) | 500 円 |
| 端子カバー (BCR2 用) (TC-BCR2) | 500 円 |
| 端子カバー (BCD2 用) (TC-BCD2) | 1,000 円 |
| CT (20A 用) (CTL-6-S-H) (*) | 1,600 円 |
| CT (100A 用) (CTL-12-S36-10L1U) (*) | 3,000 円 |
| ツールケーブル (CMD-001) | 15,000 円 |
| USB ケーブル (CUS-100) | 5,000 円 |

(*): ヒータ断線警報 (オプション: C5W, EIW, W) 用

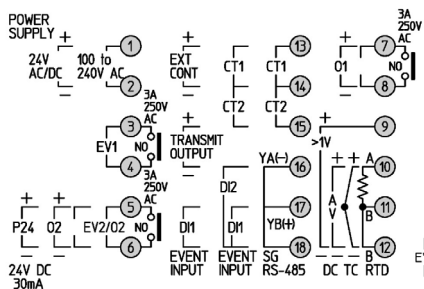
仕様

| | |
|---------------------------------------|--|
| 入力 | <p>熱電対 : K, J, R, S, B, E, T, N, PL-II, C (W/Re5-26) 外部抵抗: 100 Ω以下 (ただしB, 40 Ω以下) 測温抵抗体: Pt100, JPt100 3導線式 許容入力導線抵抗 1線当りの抵抗値: 10 Ω以下 直流電流 : 0~20 mA, 4~20 mA DC 入力インピーダンス: 50 Ω以下, 許容入力電流: 50 mA以下 直流電圧 : 0~1 V DC 入力インピーダンス: 1 MΩ以上, 許容入力電圧: 5 V DC以下, 許容信号源抵抗: 2 kΩ以下 0~5 V, 1~5 V, 0~10 V DC 入力インピーダンス: 100 kΩ以上, 許容入力電圧: 15 V DC以下, 許容信号源抵抗: 100 Ω以下</p> |
| 基準精度 [周囲温度23℃(パネル面 個別取り付けにおいて)] | <p>熱電対 : 各入力スパンの ±0.2 % ±1 デジット以内 ただし, R, S入力 0~200℃ (32~392°F) は±6℃ (12°F)以内 B入力 0~300℃ (0~572°F)は, 精度保証範囲外 K, J, E, T, N入力 0℃ (32°F)未満は, 入力スパンの ±0.4 % ±1デジット以内 測温抵抗体: 各入力スパンの ±0.1 % ±1デジット以内 直流電流 : 各入力スパンの ±0.2 % ±1デジット以内 直流電圧 : 各入力スパンの ±0.2 % ±1デジット以内</p> |
| 入力サンプリング周期 | 125 ms |
| 制御出力 | <p>リレー接点 1a : 制御容量 3 A 250 V AC (抵抗負荷), 1 A 250 V AC (誘導負荷 cosφ=0.4) 電氣的寿命 10万回 最小適用負荷 10 mA 5 V DC 無接点電圧(SSR駆動用): 12 V DC ±15 % 最大 40 mA (短絡保護回路付き) 直流電流 : 4~20 mA DC 分解能 12000 負荷抵抗 最大 550 Ω</p> |
| イベント出力 EV1 | <p>リレー接点 1a : 制御容量 3 A 250 V AC (抵抗負荷), 1 A 250 V AC (誘導負荷 cosφ=0.4) 電氣的寿命 10万回 最小適用負荷 10 mA 5 V DC</p> |
| プログラムコントロール | <p>パターン数 : 1 ステップ数 : 9 リピート回数 : 0~10000 プログラム時間範囲: 00:00~99:59 (単位は, 時:分または分:秒) 設定範囲 : スケーリング下限値~スケーリング上限値 (工場出荷時: 0℃) 時間設定精度 : 設定時間に対して±1.0 %以内 ウェイト値 : 0~入力スパンの20 %相当の換算値 (直流電流, 直流電圧入力の場合, 0~スケーリング幅の20 %相当の換算値)</p> |
| イベント入力 (オプション) | <p>イベント入力DI1/DI2割付選択で, 設定値メモリ機能を選択した場合, SV1~SV4を切り替える。 閉時回路電流: 約16 mA</p> |
| ヒータ断線警報 (オプション) | <p>ヒータ電流をCT(カレントトランス)で監視し, ヒータ断線を検出する。 イベント出力EV1 またはEV2 割付選択で, ヒータ断線警報出力を選択したEV1 またはEV2 出力がON またはOFF する。バーアウト時にも, この警報が出力する。 定 格 : 20 A, 100 A (注文時に指定) 单相: CT1 入力で検出 三相: CT1, CT2 入力で検出 設定精度 : 定格値の±5 %</p> |
| イベント出力 (オプション) | <p>イベント出力 EV2 割付選択で選択したイベント条件によって出力がON またはOFF する。 リレー接点 1a: 制御容量 3 A 250 V AC (抵抗負荷) 1 A 250 V AC (誘導負荷 cosφ=0.4) 電氣的寿命 10 万回 最小適用負荷 10 mA 5 V DC</p> |
| 加熱冷却制御 (オプション) | <p>加熱冷却制御を行う。(加熱側の仕様はOUT1 と同じ) OUT2 比例帯 : 熱電対, 測温抵抗体入力が入力小数点無しの場合 0~入力スパン 熱電対, 測温抵抗体入力が入力小数点付きの場合 0.0~入力スパン 直流電流, 直流電圧入力の場合 0.0~1000.0 % OUT2 積分時間 : OUT1 の積分時間設定値と同じ値。 OUT2 微分時間 : OUT1 の微分時間設定値と同じ値。 OUT2 比例周期 : 0.5, 1~120 秒 オーバラップ/デッドバンド : 熱電対, 測温抵抗体入力の場合, -200.0~200.0℃(°F) 直流電流, 直流電圧入力の場合, -2000~2000 (小数点の位置は小数点位置選択に従う) OUT2 ON/OFF 動作すきま: 熱電対, 測温抵抗体入力の場合, 0.1~1000.0℃(°F) 直流電流, 直流電圧入力の場合, 1~10000 (小数点の位置は小数点位置選択に従う) OUT2 上限設定 : 0~100 % (直流電流出力形の場合, -5~105 %) OUT2 下限設定 : 0~100 % (直流電流出力形の場合, -5~105 %) OUT2 動作選択 : 空冷(リニア特性), 油冷(1.5 乗特性), 水冷(2 乗特性)のいずれかをキー操作で 選択することができる。 冷却出力(OUT2) : リレー接点 1a 制御容量 3 A 250 V AC (抵抗負荷) (EV2, EV2+DR) 1 A 250 V AC (誘導負荷 cosφ=0.4) 電氣的寿命 10 万回 無接点電圧(SSR 駆動用) 12 V DC ±15 % (DS, EV2+DS) 最大 40 mA (短絡保護回路付) 直流電流 4~20 mA DC (DA, EV2+DA) 分解能 12000 負荷抵抗 最大 550 Ω</p> |

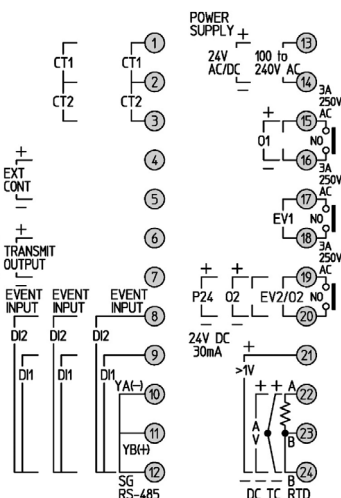
| 伝送出力 (オプション) | 分解能 : 12000 出力 : 4~20 mA DC (負荷抵抗 最大 550 Ω) 出力精度 : 伝送出力スパンの ±0.3 %以内 | | | | | | | | | | | | | | | | | | | | |
|-------------------|---|----------------|----------------|--------------|------------|---------|---|---|---|--------|---|---------|---|------|--------|----------------|----------------|---------|---|---------|---------|
| シリアル通信 (オプション) | 通信回線 : EIA RS-485 準拠 通信方式 : 半二重通信 同期方式 : 調歩同期式 通信速度 : 9600, 19200, 38400 bpsをキー操作にて選択 (工場出荷時: 9600 bps) データビット : 7または8 (工場出荷時: 7ビット) パリティ : 偶数, 奇数, パリティなしをキー操作にて選択 (工場出荷時: 偶数) ストップビット : 1または2をキー操作にて選択 (工場出荷時: 1) データの構成: <table border="1"> <tr> <th>通信プロトコル</th> <th>神港標準</th> <th>MODBUS ASCII</th> <th>MODBUS RTU</th> </tr> <tr> <td>スタートビット</td> <td>1</td> <td>1</td> <td>1</td> </tr> <tr> <td>データビット</td> <td>7</td> <td>7 または 8</td> <td>8</td> </tr> <tr> <td>パリティ</td> <td>有り(偶数)</td> <td>有り(偶数, 奇数), なし</td> <td>有り(偶数, 奇数), なし</td> </tr> <tr> <td>ストップビット</td> <td>1</td> <td>1 または 2</td> <td>1 または 2</td> </tr> </table> <p>応答時間遅延設定: 0~1000 ms (工場出荷時: 10 ms) ホストからのコマンド受信後, デジタル指示調節計から応答を返す遅延時間を設定します。</p> | 通信プロトコル | 神港標準 | MODBUS ASCII | MODBUS RTU | スタートビット | 1 | 1 | 1 | データビット | 7 | 7 または 8 | 8 | パリティ | 有り(偶数) | 有り(偶数, 奇数), なし | 有り(偶数, 奇数), なし | ストップビット | 1 | 1 または 2 | 1 または 2 |
| 通信プロトコル | 神港標準 | MODBUS ASCII | MODBUS RTU | | | | | | | | | | | | | | | | | | |
| スタートビット | 1 | 1 | 1 | | | | | | | | | | | | | | | | | | |
| データビット | 7 | 7 または 8 | 8 | | | | | | | | | | | | | | | | | | |
| パリティ | 有り(偶数) | 有り(偶数, 奇数), なし | 有り(偶数, 奇数), なし | | | | | | | | | | | | | | | | | | |
| ストップビット | 1 | 1 または 2 | 1 または 2 | | | | | | | | | | | | | | | | | | |
| 外部設定入力 (オプション) | 外部アナログ信号にリモートバイアス値を加算した値をSVとする。プログラム制御時は無効。 設定信号 : 4~20 mA DC 許容入力 : 50 mA DC 以下 入力インピーダンス: 50 Ω以下 入力サンプリング : 125 ms | | | | | | | | | | | | | | | | | | | | |
| 絶縁電源出力 (オプション) | 出力電圧 : 24 V ±3 V DC (負荷電流 30 mA DC 時) リップル電圧 : 200 mV DC 以内 (負荷電流 30 mA DC 時) 最大負荷電流 : 30 mA DC | | | | | | | | | | | | | | | | | | | | |
| 環境仕様 | RoHS 指令対応 | | | | | | | | | | | | | | | | | | | | |

端子配列

BCS2



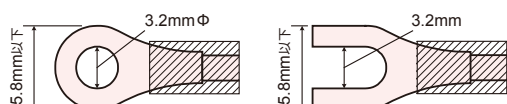
BCR2 BCD2



| | |
|-----------------|---|
| POWER SUPPLY | 電源電圧 100~240 V ACまたは24 V AC/DC (24 V AC/DCでDCの場合,極性を間違わないようにしてください。) |
| EV1 | イベント出力1 |
| EV2 | イベント出力2(オプション: EV2, EV2+D□) |
| O2 | 制御出力OUT2(オプション: EV2, DS, DA, EV2+D□) |
| P24 | 24 V DC絶縁電圧 (オプション: P24) |
| O1 | 制御出力OUT1 |
| TC | 熱電対入力 |
| RTD | 測温抵抗体入力 |
| DC | 直流電圧・直流電流入力 |
| CT1 | CT入力1(オプション: C5W, EIW, W) |
| CT2 | CT入力2(オプション: C5W, EIW, W) |
| RS-485 | シリアル通信RS-485(オプション: C5W, C5) |
| EVENT INPUT | イベント入力DI1 [BCS2 (オプション: EIW, EIT, EI), BCR2/BCD2 (オプション: C5W, EIW, EIT, EI)] イベント入力DI2 [BCS2 (オプション: EIW, EI), BCR2/BCD2 (オプション: C5W, EIW, EIT, EI)] |
| EXT CONT | 外部設定入力(オプション: EIT) |
| TRANSMIT OUTPUT | 伝送出力(オプション: EIT) |

リード線圧着端子について

下記のような, M3 のねじに適合する絶縁スリーブ付圧着端子を使用してください。
締付トルクは0.63 N・m を指定してください。

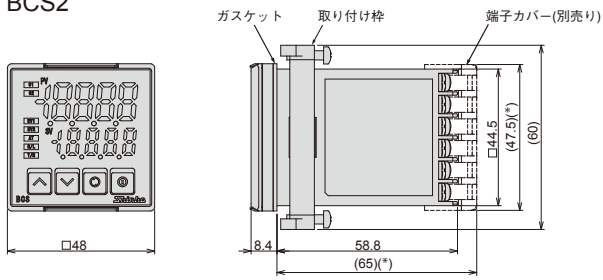


| 圧着端子 | メーカー | 形名 | 締付トルク |
|------|--------|-------------|----------|
| Y形 | ニチフ端子 | TMEX1.25Y-3 | 0.63 N・m |
| | 日本圧着端子 | VD1.25-B3A | |
| 丸形 | ニチフ端子 | TMEX1.25-3 | |
| | 日本圧着端子 | V1.25-3 | |

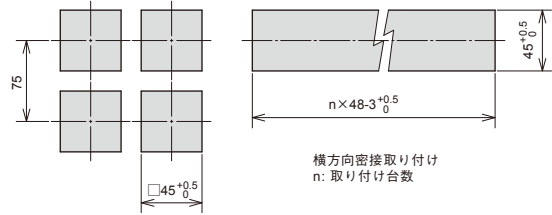
外形寸法 (単位: mm)

パネルカット (単位: mm)

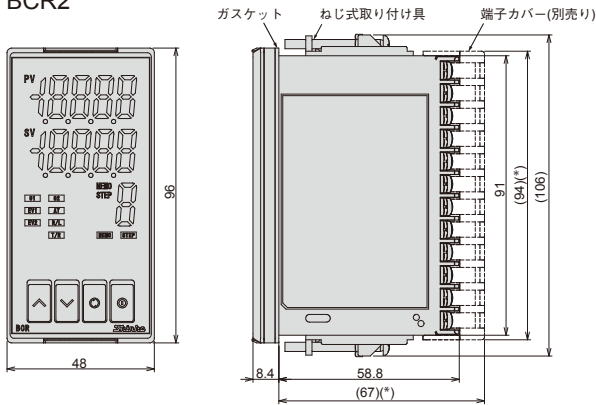
BCS2



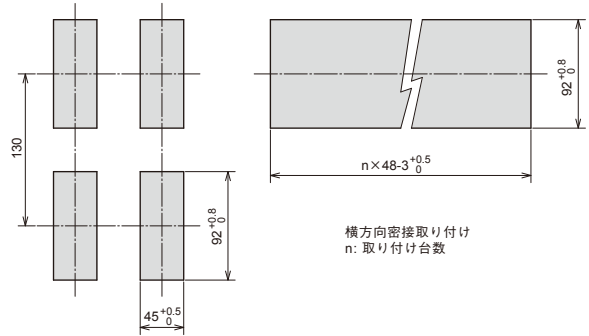
BCS2



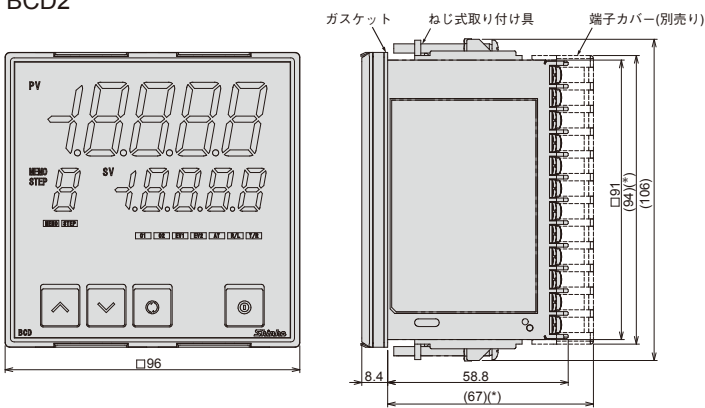
BCR2



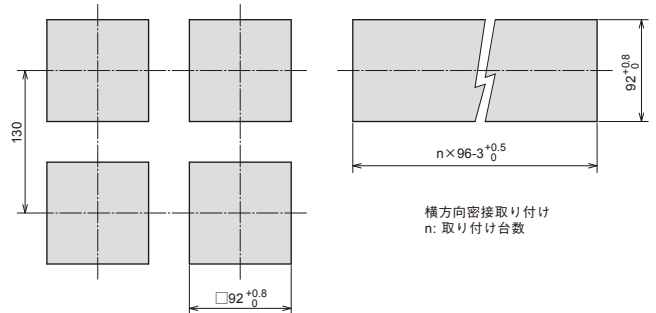
BCR2



BCD2



BCD2



(*): 端子カバー取り付け時

⚠ 注意

横方向密接取り付けの場合、防塵防滴 IP66 仕様を満たしません。



- 正しく安全にお使いいただくため、ご使用上の注意事項等は必ず取扱説明書をお読みください。
- 本製品は、産業機械・工作機械・計測機器に使用される事を意図しています。代理店又は当社に使用目的をご提示の上、正しい使い方をご確認ください。(人命にかかわる医療機器等には、ご使用にならないでください。)
- 本製品の故障や異常でシステムの重大な事故を引き起こす場合には、事故防止のため、外部に過昇温防止装置などの適切な保護装置を設置してください。また、定期的なメンテナンスを適切に行ってください。
- 取扱説明書に記載のない条件・環境下では使用しないでください。
取扱説明書に記載のない条件・環境下で使用された場合、物的・人的損害が発生しても、当社はその責任を負いかねますのでご了承ください。
- 本カタログに掲載している標準価格は、実際の購入価格とは異なる場合があります。また、消費税は含まれていません。

輸出貿易管理令に関する ご 注 意

大量破壊兵器 (軍事用途・軍事設備等) で使用される事がないよう、最終用途や最終客先を調査してください。
尚、再販売についても不正に輸出されないよう、十分に注意してください。

・このカタログの内容は 2026年 5月現在のものです。尚、品質向上のため仕様を変更させていただく場合がありますのでご了承ください。

・掲載の写真は実際の使用状態を示すものではありません。

・ご注文、お問い合わせ等ございましたら、最寄りの営業所または販売店までお気軽にご連絡ください。

神 港 テ ク ノ ス 株 式 会 社

本 社 〒562-0035 大阪府箕面市船場東2丁目5番1号

TEL(072)727-4571 FAX(072)727-2993

[URL] <https://shinko-technos.co.jp/> [E-mail] sales@shinko-technos.co.jp

大阪営業所 TEL(072)727-3991 FAX(072)727-2991

東京営業所 〒171-0021 東京都豊島区西池袋1-11-1

メトロポリタンプラザビル14階

TEL(03)5117-2021 FAX(052)957-2562

名古屋営業所 〒461-0017 愛知県名古屋市中区東外堀町3番

CS東外堀ビル402号室

TEL(052)957-2561 FAX(052)957-2562

福岡 TEL(0942)77-0403 FAX(0942)77-3446

技術的なご相談はお客様相談室までどうぞ TEL (072)727-3491