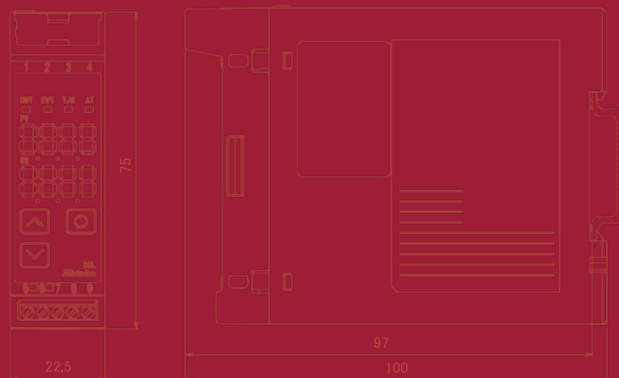


盤内取り付け 表示付き調節計



小形，省スペース

マルチ入力で各種プロセスに対応



計測制御点数に合わせ拡張可能

取り付けが簡単！

■ 形名

DCL-3		3 A-□/□□□□	シリーズ名: DCL-300(W22.5×H75×D100mm)
制御動作	3		PID
警報	A		警報動作はキー操作で選択(*1)
制御出力(OUT)	R		リレー接点: 1a
	S		無接点電圧(SSR駆動用): 12V DC ±15%
	A		直流電流: 4~20mA DC
入力	M		マルチレンジ(*2)
電源電圧			100~240V AC(標準)
	1		24V AC/DC(*3)
オプション	W(5A)		ヒータ断線警報出力(5A)(*4)
	W(10A)		ヒータ断線警報出力(10A)(*4)
	W(20A)		ヒータ断線警報出力(20A)(*4)
	W(50A)		ヒータ断線警報出力(50A)(*4)
	DC		加熱冷却制御 制御出力 OUT2
	C5		シリアル通信 EIA RS-485 準拠
	EA		外部設定入力
	EI		設定値メモリ外部切替機能

(*1): 警報動作(12種類と動作なし)と励磁/非励磁の選択を、キー操作で選択することができます。
 (*2): 熱電対、測温抵抗体、直流電流、直流電圧を、キー操作で選択することができます。
 (*3): 電源電圧は100~240V ACが標準です。24V AC/DCをご注文の場合のみ、入力記号の次に[1]を記入します。
 (*4): 直流電流出力形には、ヒータ断線警報出力を付加することはできません。
 オプション組合せ ※W, EA および EI は同時付加できません。

オプション組合せ ※W, EA および EI は同時付加できません。

オプション記号	W	DC	C5	EA	EI
W	○	○	○	—	—
DC	○	○	○	○	○
C5	○	○	○	○	○
EA	—	○	○	—	—
EI	—	○	○	—	—

■ 標準仕様

表示器	PV[赤色4桁, 文字寸法: 7.4×4.0mm(高さ×巾)], SV[緑色4桁, 文字寸法: 7.4×4.0mm(高さ×巾)]	
入力	熱電対 : K, J, R, S, B, E, T, N, PL-II, C(W/Re5-26) 外部抵抗 : 100Ω以下(但し, B入力の場合, 外部抵抗は40Ω以下) 測温抵抗体 : Pt100, JPt100 3導線式(1線当たりの許容入力導線抵抗: 10Ω以下) 直流電流 : 0~20mA DC, 4~20mA DC 受信抵抗: 50Ω [直流電流入力(外付け受信抵抗器)を選択した場合, 受信抵抗器50Ωを入力端子間に接続します。], 許容入力電流: 100mA以下 直流電圧 : 0~1V DC 入力インピーダンス: 1MΩ以上, 許容信号源抵抗: 2kΩ以下 0~5V DC, 1~5V DC, 0~10V DC 入力インピーダンス: 100kΩ以上, 許容入力電圧: 15V以下, 許容信号源抵抗: 100Ω以下	
精度(設定・指示)	熱電対 : 各入力スパンの±0.2%±1デジット以内, または±2℃(4F)以内のどちらか大きい値 但し, R, またはS入力で0~200℃(32~392F)の範囲は, ±6℃(12F)以内 B入力で0~300℃(32~572F)の範囲は, 精度保証範囲外 K, J, E, T, N入力で0℃(32F)未満は入力スパンの±0.4%±1デジット以内または±4℃(8F)のどちらか大きい値 測温抵抗体 : 各入力スパンの±0.1%±1デジット以内, または±1℃(2F)以内のどちらか大きい値 直流電流, 直流電圧 : 各入力スパンの±0.2%±1デジット以内	
入力サンプリング周期	125ms	
制御出力(OUT)	リレー接点1a: 制御容量 3 A 250 V AC(抵抗負荷), 1 A 250 V AC(誘導負荷 COSφ=0.4) 電氣的寿命 10万回 無接点電圧(SSR駆動用): 12 V DC ±15 % 最大 40 mA DC(短絡保護回路付) 直流電流 : 4~20 mA DC, 負荷抵抗 最大 550 Ω 出力精度 出力スパンの±0.3 %以内, 分解能 12000	
イベント出力(EVT)	警報出力	ループ異常警報出力, ヒータ断線警報出力(オプション: W)と共通出力 出力: オープンコレクタ 制御容量 0.1 A 24 V DC
	ループ異常警報出力	ヒータ断線, センサ断線, 操作端異常を検知します。 ループ異常警報時間設定: 0~200分 ループ異常警報動作幅設定: 熱電対, 測温抵抗体入力の場合, 0~150℃(F)または0.0~150.0℃(F) 直流電圧, 電流入力の場合, 0~1500(小数点の位置は, 小数点位置選択に従う) 出力: オープンコレクタ 制御容量 0.1 A 24 V DC
安全規格	UL認証: 入力定格100~240V AC, 24V AC/DC ファイルNo.E159038	
環境仕様	RoHS 指令対応	
付属品	簡易版取扱説明書: 1部 ヒータ断線警報出力(オプション: W)付加時: コネクタハーネスW 3 m 1式 ヒータ断線警報出力[オプション: W(5 A, 10 A, 20 A)]付加時: CT(CTL-6-S-H) 1個 ヒータ断線警報出力[オプション: W(50 A)]付加時: CT(CTL-12-S36-10L1U) 1個 設定値メモリ外部切替機能(オプション: EI)付加時: コネクタハーネスAOJ 3 m 1式 外部設定入力(オプション: EA)付加時: コネクタハーネスAOJ 3 m 1式	
別売品	直流電流入力用受信抵抗器(50Ω)	
高度	2,000m以下	

■ 定格目盛

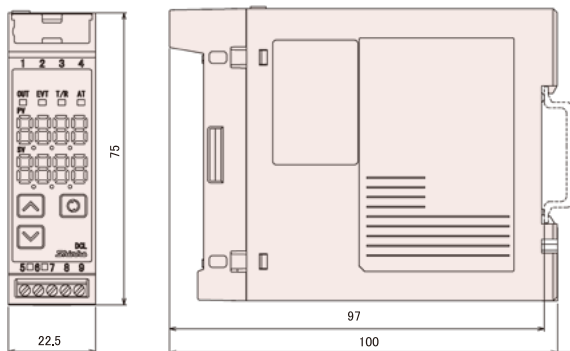
入力の種類		目盛	
熱電対	K	-200~1370 °C	-320~2500 F
		-199.9~400.0 °C	-199.9~750.0 F
	J	-200~1000 °C	-320~1800 F
		0~1760 °C	0~3200 F
	R	0~1760 °C	0~3200 F
		0~1760 °C	0~3200 F
	B	0~1820 °C	0~3300 F
		0~1820 °C	0~3300 F
	E	-200~800 °C	-320~1500 F
		-199.9~400.0 °C	-199.9~750.0 F
T	-199.9~400.0 °C	-199.9~750.0 F	
	-199.9~400.0 °C	-199.9~750.0 F	
測温抵抗体	N	-200~1300 °C	-320~2300 F
		-200~1300 °C	-320~2300 F
	PL-II	0~1390 °C	0~2500 F
		0~2315 °C	0~4200 F
	C(W/Re5-26)	0~2315 °C	0~4200 F
		0~2315 °C	0~4200 F
	Pt100	-199.9~850.0 °C	-199.9~999.9 F
		-200~850 °C	-300~1500 F
		-199.9~500.0 °C	-199.9~900.0 F
	JPt100	-200~500 °C	-300~900 F
-200~500 °C		-300~900 F	
直流電流	4~20mA DC [外付け受信抵抗器(50Ω)]	-1999~9999 (*1)(*2)	
	0~20mA DC [外付け受信抵抗器(50Ω)]	-1999~9999 (*1)(*2)	
	4~20mA DC [外付け受信抵抗器(50Ω)]	-1999~9999 (*1)(*3)	
直流電圧	0~20mA DC [外付け受信抵抗器(50Ω)]	-1999~9999 (*1)(*3)	
	0~1V DC	-1999~9999 (*1)	
	0~5V DC	-1999~9999 (*1)	
	1~5V DC	-1999~9999 (*1)	
	0~10V DC	-1999~9999 (*1)	

(*1): スケーリングおよび小数点の位置変更ができます。
 (*2): 別売りの受信抵抗器(50Ω)を、入力端子間に接続する必要があります。
 (*3): 受信抵抗器(50Ω)を内蔵しています。

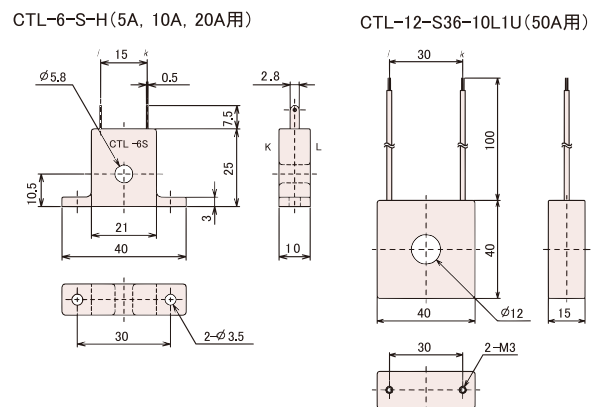
■ オプション

ヒータ断線 警報出力 (オプションW)	ヒータ電流をCT(カレントトランス)で監視し、ヒータ断線を検出します。 定格: 5 A[W(5 A)], 10 A[W(10 A)], 20 A[W(20 A)], 50 A[W(50 A)](いずれか指定) 出力:オープンコレクタ 制御容量 0.1 A 24V DC																				
シリアル通信 [C5]	通信回線: EIA RS-485準拠 通信方式: 半二重通信 同期方式: 調歩同期式 通信速度: 2400/4800/9600/19200/38400 bps キー操作にて選択(工場出荷時: 9600 bps) データビット: 7 または 8(工場出荷時: 7 ビット) パリティ: 偶数, 奇数, パリティ無しをキー操作にて選択(工場出荷時: 偶数) ストップビット: 1 ビットまたは2 ビットをキー操作にて選択(工場出荷時: 1 ビット) データの構成: <table border="1"> <tr> <td>通信プロトコル</td> <td>神港標準</td> <td>MODBUS ASCII</td> <td>MODBUS RTU</td> </tr> <tr> <td>スタートビット</td> <td>1ビット</td> <td>1ビット</td> <td>1ビット</td> </tr> <tr> <td>データビット</td> <td>7ビット</td> <td>7ビット(8ビット)選択可能</td> <td>8ビット</td> </tr> <tr> <td>パリティ</td> <td>偶数</td> <td>偶数(無し, 奇数)選択可能</td> <td>無し(偶数, 奇数)選択可能</td> </tr> <tr> <td>ストップビット</td> <td>1ビット</td> <td>1ビット(2ビット)選択可能</td> <td>1ビット(2ビット)選択可能</td> </tr> </table>	通信プロトコル	神港標準	MODBUS ASCII	MODBUS RTU	スタートビット	1ビット	1ビット	1ビット	データビット	7ビット	7ビット(8ビット)選択可能	8ビット	パリティ	偶数	偶数(無し, 奇数)選択可能	無し(偶数, 奇数)選択可能	ストップビット	1ビット	1ビット(2ビット)選択可能	1ビット(2ビット)選択可能
通信プロトコル	神港標準	MODBUS ASCII	MODBUS RTU																		
スタートビット	1ビット	1ビット	1ビット																		
データビット	7ビット	7ビット(8ビット)選択可能	8ビット																		
パリティ	偶数	偶数(無し, 奇数)選択可能	無し(偶数, 奇数)選択可能																		
ストップビット	1ビット	1ビット(2ビット)選択可能	1ビット(2ビット)選択可能																		
加熱冷却制御出力 (オプションDC)	空冷(リニア特性), 油冷(1.5乗特性), 水冷(2乗特性)のいずれかをキー操作で選択できます。 出力:オープンコレクタ 制御容量 0.1 A 24V DC																				
設定値メモリ外部切替機能 (オプションEI)	SV1, SV2 を外部接点により切り替えられます。 閉時回路電流: 約2mA																				
外部設定入力 (オプションEA)	設定信号: 直流電流 4~20mA 許容入力: 50mA DC 以下 入力インピーダンス: 50 Ω 以下 入力サンプリング: 125msec																				

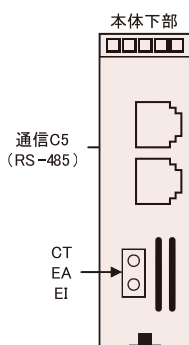
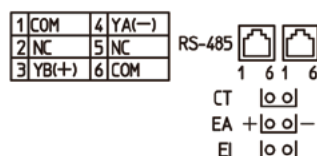
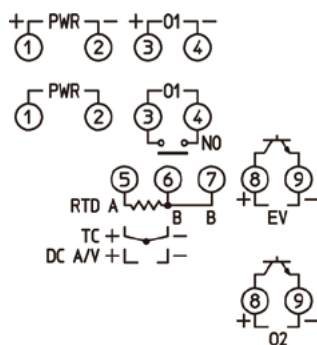
■ 外形寸法(単位:mm)



■ CT寸法(単位:mm)



■ 端子配列



PWR	電源電圧 100~240 V AC または 24 V AC/DC (24 V AC/DC で DC の場合, 極性を間違わないようにしてください。)
O1	制御出力 OUT1
TC	熱電対入力
RTD	测温抵抗体入力
DC	直流電流入力または直流電圧入力(*)
EV	イベント出力[警報出力, ループ異常警報出力またはヒータ断線警報出力(オプションW)がONになると, 出力します。]
O2	制御出力 OUT2[加熱冷却制御出力(オプションDC)]
RS-485	シリアル通信(オプションC5)
CT	カレントトランス入力[ヒータ断線警報出力(オプションW)]
EA	外部設定入力(オプションEA)
EI	イベント入力D[設定値メモリ外部切替機能(オプションEI)]

(*): 直流電流入力(外付け受信抵抗器)をご指定の場合, 入力端子間に別売りの受信抵抗器(50 Ω)を接続してください。

■ 推奨棒端子およびカシメ工具

端子番号	端子ねじ	絶縁スリーブ付棒端子形名	適合電線	締付トルク	カシメ工具
①~④	M2.6	AI 0.25-8 YE	0.2~0.25 mm ²	0.5~0.6 N・m	CRIMPFOX ZA 3 CRIMPFOX UD 6
		AI 0.34-8 TQ	0.25~0.34 mm ²		
		AI 0.5-8 WH	0.34~0.5 mm ²		
		AI 0.75-8 GY	0.5~0.75 mm ²		
		AI 1.0-8 RD	0.75~1.0 mm ²		
⑤~⑨	M2.0	AI 1.5-8 BK	1.0~1.5 mm ²	0.22~0.25 N・m	
		AI 0.25-8 YE	0.2~0.25 mm ²		
		AI 0.34-8 TQ	0.25~0.34 mm ²		
		AI 0.5-8 WH	0.34~0.5 mm ²		

フェニックス・コンタクト株式会社製のものをお勧めいたします。

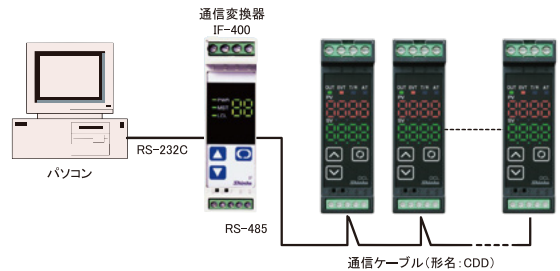
■通信ケーブル(別売品)

形名説明	CDD: [DCL-33A]と[DCL-33A]間を接続する通信ケーブルです。通信ケーブルの長さは約60mmです。 CDH: [DCL-33A]と[発紘電機(株)製タッチパネル]間を接続する通信ケーブルです。通信ケーブルの長さは標準で約0.5mです。(0.5m毎に延長できます。) CDM: [DCL-33A]と[タッチパネル, プログラムコントローラ等]間を接続する通信ケーブルです。通信ケーブルの長さは標準で約3mです。(1m毎に延長できます。)
外形寸法(単位: mm)	

●構成例

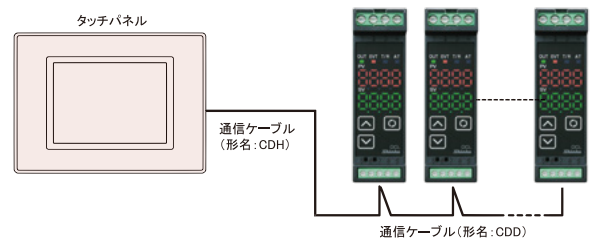
複数台をPC (パソコン) でモニタリングする場合

当社通信変換器を使用し、パソコンに接続すれば制御点数31点までの温度制御をモニタできます。(パソコンの通信仕様がRS-485仕様であれば、通信変換器を使用する必要はありません。)
モニタソフトは[SWM-JC001M]を用意しています。



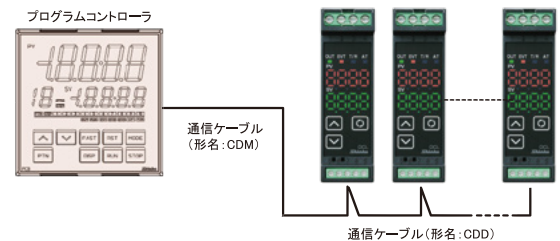
複数台をタッチパネルでモニタリングする場合

タッチパネルに接続すれば簡単に制御点数31点までの温度制御とモニタできます。
タッチパネルは、下記のメーカの製品に対応しています。
シュナイダーエレクトリックホールディングス(株)製:
SP シリーズ, GP シリーズ, LT シリーズ
発紘電機(株)製: V9 シリーズ, V8 シリーズ, TS シリーズ
(通信ケーブルは、弊社の専用ケーブルを使用します。)



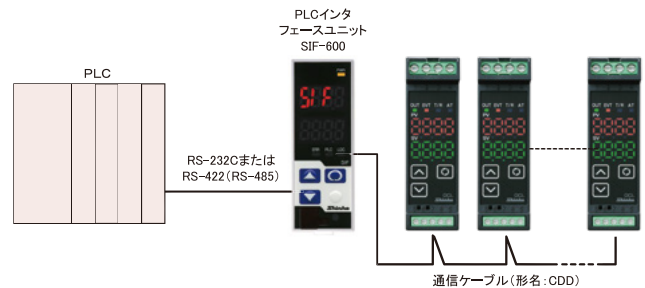
プログラムコントローラとして使用する場合

当社プログラムコントローラPOA1またはPCB1(オプション: C5付)をプログラム設定器として、DCL-33A(オプション: C5付)と組合わせて使用すれば、最多31箇所のプログラムコントローラとして使用できます。(設定値デジタル伝送ができます。)



最多95台をPLCと使用する場合

当社PLCインターフェースユニットを介してPLCに接続すると、最多95台迄接続できます。
対応PLCについては当社営業所、出張所までお問い合わせください。



 安全に関する ご注意	<ul style="list-style-type: none"> ● 正しく安全にお使いいただくため、ご使用前には必ず取扱説明書をお読みください。 ● 本製品は、産業機械・工作機械・計測機器に使用される事を意図しています。代理店又は当社に使用目的をご提示の上、正しい使い方をご確認ください。(人命にかかわる医療機器等には、ご使用にならないでください。) ● 本製品の故障や異常でシステムの大事故を引き起こす場合には、事故防止のため、外部に過昇温防止装置などの適切な保護装置を設置してください。また、定期的なメンテナンスを適切に行ってください。 ● 取扱説明書に記載のない条件・環境下では使用しないでください。 取扱説明書に記載のない条件・環境下で使用された場合、物的・人的損害が発生しても、当社はその責任を負いかねますのでご了承ください。 	輸出貿易管理令に関する ご注意
---------------------------	---	----------------------------

- ・このカタログの内容は 2024年 7月現在のものです。尚、品質向上のため仕様を変更させていただく場合がありますのでご了承ください。
- ・掲載の写真は実際の使用状態を示すものではありません。
- ・ご注文、お問い合わせ等ございましたら、最寄りの営業所(出張所)または販売店までお気軽にご連絡ください。

神港テクノ株式会社

本 社 〒562-0035 大阪府箕面市船場東2丁目5番1号
TEL: (072) 727-4571 FAX: (072) 727-2993
[URL] <https://shinko-technos.co.jp/> [E-mail] sales@shinko-technos.co.jp

大阪営業所 TEL: (072) 727-3991 FAX: (072) 727-2991

東京営業所 〒171-0021 東京都豊島区西池袋1-11-1
メトロポリタンプラザビル14階
TEL: (03) 5117-2021 FAX: (052) 957-2562

名古屋営業所 〒461-0017 愛知県名古屋市中区東外堀町3番
CS 東外堀ビル402号室
TEL: (052) 957-2561 FAX: (052) 957-2562

福 岡 TEL: (0942) 77-0403 FAX: (0942) 77-3446

技術的なご相談はお客様相談室までどうぞ TEL (072)727-3491