

Shinko

ダクト挿入形センサ

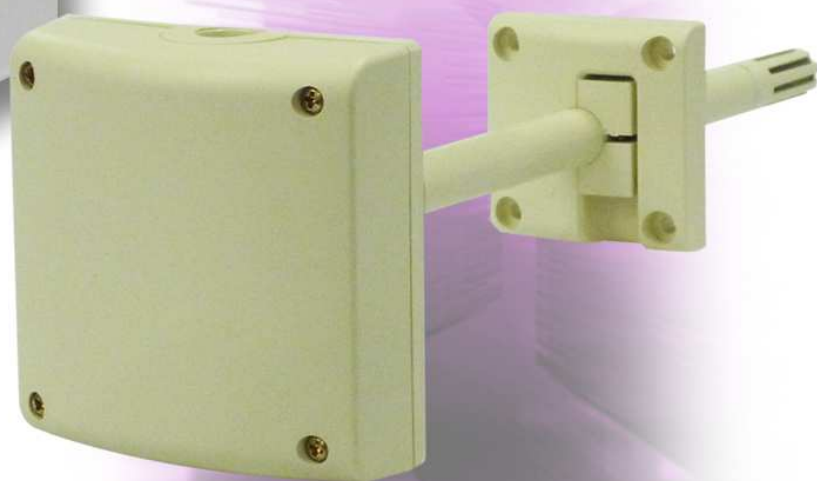
DSD

湿度

CO₂濃度



DSD-101-CO2-□□



DSD-200-HA

■センサの種類

測定対象	測定範囲	出力	形名
湿度	5~95%RH	4~20 mA DC	DSD-200-HA
CO ₂ 濃度	0~2000 ppm	4~20 mA DC	DSD-101-CO2-1A
		1~5 V DC	DSD-101-CO2-1V
	0~5000 ppm	4~20 mA DC	DSD-101-CO2-2A
		1~5 V DC	DSD-101-CO2-2V

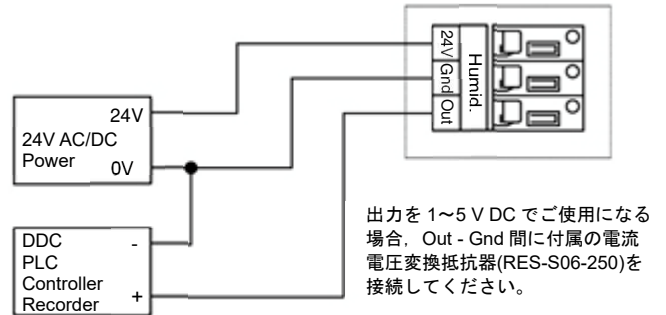
■仕様

DSD-200-HA	
出力	4~20 mA DC (0~100 %RH に対してリニア) 最大許容負荷: 1 kΩ以下
電源電圧	24 V AC/DC ±20 % 50/60 Hz
精度	±5 %RH 以内 (at 23 °C)
応答特性	約 20 秒 (風速 2 m/s 時)
外形寸法	W86×H86×D293 mm
取付方式	埋込形 樹脂ブラケット取付
消費電力	約 1 VA(24 V AC 時), 約 1 W(24 V DC 時)
使用環境	温度: -25~70 °C 湿度: 95 %RH 未満 (結露不可) (使用環境温度が 50 °C までの場合 95 %RH 未満, 50~70 °C の場合 70 %RH 未満)
保存環境	温度: -25~70 °C 湿度: 95 %RH 未満 (結露不可) (使用環境温度が 50 °C までの場合 95 %RH 未満, 50~70 °C の場合 70 %RH 未満)
質量	約 170 g(樹脂ブラケットを含む)
付属品	取付ねじ: 4 本 樹脂ブラケット: 1 個 パッキン: 1 個 電圧変換抵抗器(RES-S06-250): 1 個 ケーブルグラウンド(OA-W1608E): 1 個 取扱説明書: 1 部

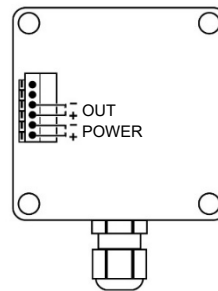
DSD-101-CO2-□□	
出力	4~20 mA DC 最大許容負荷: 500 Ω以下 1~5 V DC 最大許容負荷: 100 kΩ以上 (いずれか指定)
電源電圧	24 V DC ±10 %
精度	±(30 ppm+測定値の 5%)
応答特性	1 分以内 (風速 1.5 m/s 時)
外形寸法	W100×H113×D260 mm
取付方式	摺動フランジ DSD-F-SQ80 推奨(別売品)
消費電力	18 W
使用環境	温度: 0~50 °C 湿度: 5~95 %RH (結露不可)
保存環境	温度: -20~60 °C 湿度: 5~95 %RH (結露不可)
質量	約 400 g
付属品	取扱説明書: 1 部

■端子配列

DSD-200-HA

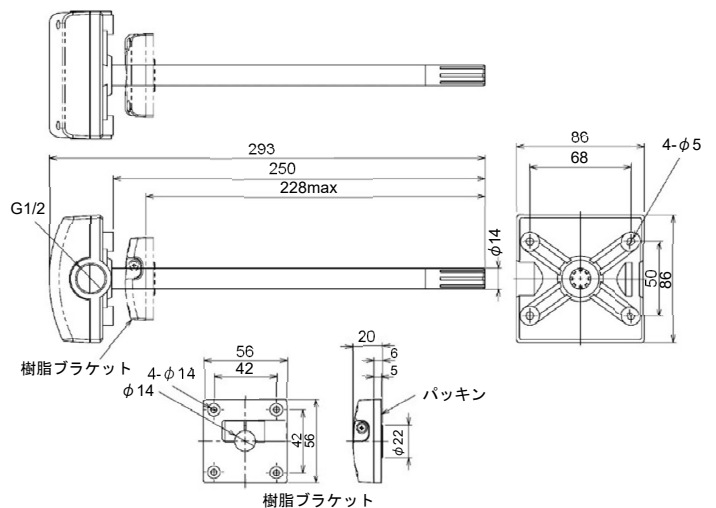


DSD-101-CO2-□□

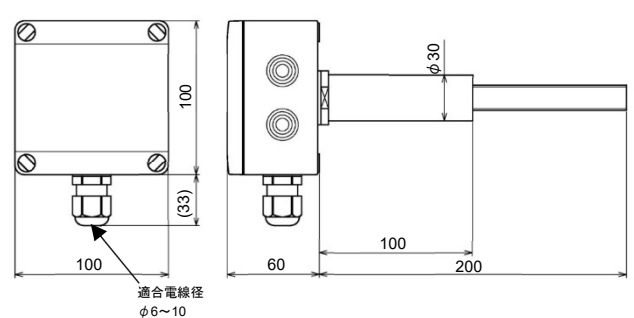


■外形寸法図(単位: mm)

DSD-200-HA



DSD-101-CO2-□□



Shinko 神港テクノス株式会社

本社 〒562-0035 大阪府箕面市船場東 2 丁目 5 番 1 号
TEL: (072)727-4571 FAX: (072)727-2993
[URL] <http://www.shinko-technos.co.jp>

大阪営業所 〒562-0035 大阪府箕面市船場東 2 丁目 5 番 1 号
TEL: (072)727-3991 FAX: (072)727-2991
[E-mail] sales@shinko-technos.co.jp

北陸 TEL: (076)479-2410 FAX: (076)479-2411

東京営業所 〒104-0033 東京都中央区新川 1 丁目 6 番 11 号
ニューリバータワー1201号室
TEL: (03)5117-2021 FAX: (03)5117-2022

名古屋営業所 〒461-0017 愛知県名古屋市東区東外堀町 3 番
CS 東外堀ビル 402 号室
TEL: (052)957-2561 FAX: (052)957-2562

福岡 TEL: (0942)77-0403 FAX: (0942)77-3446