

Shinko

室内形センサ

DSW

温度

湿度

温湿度

CO₂濃度



■センサの種類

対象	測定範囲	出力	線色	形名	電源電圧
温度	0~50℃	100Ω / 0℃(Pt100) 3線式	赤白白	DSW-100-TR	無し
		4~20 mA DC (2線)	赤白	DSW-100-TA	24 V DC±10 %
		4~20 mA DC (4線)	赤白茶黒	DSW-100-TA W4	
湿度	5~90 %RH	4~20 mA DC (2線)	橙黄	DSW-100-H	24 V DC±10 %
		4~20 mA DC (4線)	橙黄茶黒	DSW-100-H W4	
		0~1 V DC (4線)	橙黄茶黒	DSW-100-HV W4	
温度 湿度	0~50℃ 5~90 %RH	温度: 100Ω / 0℃(Pt100) 3線式 湿度: 0~1 V DC (4線)	赤白白 橙黄茶黒	DSW-100-TRHV W4	24 V DC±10 %
		温度: 4~20 mA DC (2線) 湿度: 4~20 mA DC (2線)	赤白 橙黄	DSW-100-TAH	
		温度: 4~20 mA DC (2線) 湿度: 4~20 mA DC (4線)	赤白 橙黄茶黒	DSW-100-TAH W4	
		温度: 4~20 mA DC (2線) 湿度: 0~1 V DC (4線)	赤白 橙黄茶黒	DSW-100-TAHV W4	
CO ₂	360~2000 ppm (センサ補正機能あり)	4~20 mA DC	赤白	DSW-200-CO2-11□(*)	24 V DC±10 %
		0~20 mA DC	赤白	DSW-200-CO2-12□(*)	
		1~5 V DC	赤白	DSW-200-CO2-13□(*)	
		0~5 V DC	赤白	DSW-200-CO2-14□(*)	
		0~1 V DC	赤白	DSW-200-CO2-15□(*)	
	360~5000 ppm (センサ補正機能あり)	4~20 mA DC	赤白	DSW-200-CO2-21□(*)	
		0~20 mA DC	赤白	DSW-200-CO2-22□(*)	
		1~5 V DC	赤白	DSW-200-CO2-23□(*)	
		0~5 V DC	赤白	DSW-200-CO2-24□(*)	
		0~1 V DC	赤白	DSW-200-CO2-25□(*)	
	0~2000 ppm	4~20 mA DC	赤白	DSW-200-CO2-31□(*)	
		0~20 mA DC	赤白	DSW-200-CO2-32□(*)	
		1~5 V DC	赤白	DSW-200-CO2-33□(*)	
		0~5 V DC	赤白	DSW-200-CO2-34□(*)	
	0~5000 ppm	4~20 mA DC	赤白	DSW-200-CO2-41□(*)	
		0~20 mA DC	赤白	DSW-200-CO2-42□(*)	
1~5 V DC		赤白	DSW-200-CO2-43□(*)		
0~5 V DC		赤白	DSW-200-CO2-44□(*)		
		0~1 V DC	赤白	DSW-200-CO2-45□(*)	

(*): 防湿処理無しの場合[0], 防湿処理ありの場合[1]になります。

■仕様

出力	温度	100Ω / 0℃(Pt100) 3線式 4~20 mA DC (0~50℃に対してリニア) 最大許容負荷: 500Ω 以下
	湿度	4~20 mA DC (0~100 %RHに対してリニア) 最大許容負荷: 500Ω 以下 0~1 V DC (0~100 %RHに対してリニア) 最大許容負荷: 500Ω 以下
	CO ₂	4~20 mA DC, 0~20 mA DC 最大許容負荷: 550Ω 以下 1~5 V DC, 0~5 V DC 最大許容負荷: 5 kΩ 以上 0~1 V DC 最大許容負荷: 1 kΩ 以上 < CO₂ 濃度センサの出力仕様について > CO ₂ 濃度の各レンジに対し、リニアに出力します。ただし、測定範囲 360~2000 ppm または 360~5000 ppm を選択した場合、測定値 360 ppm 以下では測定値 360 ppm に対応した値を出力します。
消費電力	温度, 湿度	2線式: 約 550 mW(4~20 mA DC 出力), 4線式: 約 3 W[100Ω / 0℃(Pt100)出力] 約 4 W(4~20 mA DC 出力)
	CO ₂	約 3 W
素子の種類	温度	測温抵抗体 100Ω / 0℃(Pt100) (IEC 60751 級)
	湿度	静電容量変化型
測定方法	CO ₂	非分散型赤外線分析法(NDIR)
性能	精 度	
	温度	100Ω / 0℃(Pt100)出力: ±(0.1+0.0017 t)℃ 4~20 mA DC 出力: ±0.5℃ 入力電源電圧 24 V, 負荷抵抗 250Ω, 風速 0.15m/s, ウォームアップ時間 60分において。この条件と異なる場合は出力精度に影響が出ます。
	湿度	±5 %RH(at 5~45℃) 5~45℃範囲外の場合, 最大±8 %RH 入力電源電圧 24 V, 負荷抵抗 250Ω, 風速 0.15m/s, ウォームアップ時間 60分において。この条件と異なる場合は出力精度に影響が出ます。
	CO ₂	±(50 ppm+測定値の 3%)。ただし、300 ppm 以下は±100 ppm ウォームアップ時間 30分 ※記載されている精度につきましては、工場出荷時の精度となり、以降の精度を保証するものではありません。
		応答特性
		1分以内 63%応答(1.5 m/s の風速の場合)
		約 20 秒[30⇄85 %RH を 100 %とした時の 90%到達時間。ただし、エアフロー 5 l/min(0.16 m/s)] (防水フィルタ実装済み)
		120 秒以内

図1 測定範囲 360~2000ppm
出力 4~20mA の場合

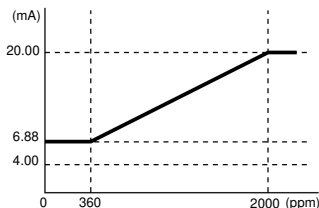
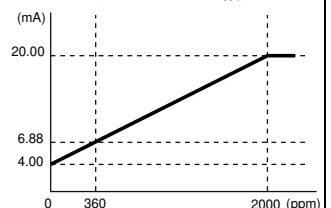


図2 測定範囲 0~2000ppm
出力 4~20mA の場合



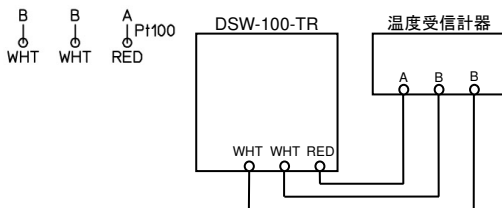
センサ補正	CO ₂	45日を1周期とし、その期間内で測定値が400ppmを下回った場合、その期間内の最低値と400ppmとの差分を次の周期の測定値に加算します。(測定範囲360~2000ppmまたは360~5000ppm選択時のみ)
外形寸法	W90×H90×D32mm(リード線を除く)	
質量	温度, 湿度	約90g
	CO ₂	約100g
取付方式	ボックスカバー(JIS C8340:1999 アウトレットボックス用取付寸法66.7mm)への取付	
使用環境	温度	温度: 0~50℃, 湿度: 5~95%RH(結露不可)
	湿度	温度: 0~50℃, 湿度: 5~90%RH(結露不可)
	CO ₂	温度: 0~50℃, 湿度: 0~95%RH(結露不可)
	[注意] 結露の生じる環境では使用しないでください。 塩素系, 硫化系の気体が生じる環境では使用しないでください。湿度センサの薄膜が劣化します。	
保存環境	温度	温度: -20~60℃, 湿度: 5~95%RH(結露不可)
	湿度	温度: -20~60℃, 湿度: 5~90%RH(結露不可)
	CO ₂	温度: -30~70℃, 湿度: 0~95%RH(結露不可)
	[注意] 本器取り扱い時(保管および設置時), Cavity(ゴールド部分)に持続的圧力や衝撃が加わらないようにしてください。 長時間零下の低温, 40℃以上の高温に露出されると、センサ測定値に影響を及ぼします。 電源を印加していない状態で、高湿度(90%以上)で長期間保管すると、Cavity内部の湿気が除去されるまで、初期測定値が若干高くなる場合があります。	
付属品	本体取付ねじ: M3×4(4本), アテ板, アテ板取付ねじ: M4×8(2本), スプリングワッシャ 2個, 取扱説明書 1部	

■結線

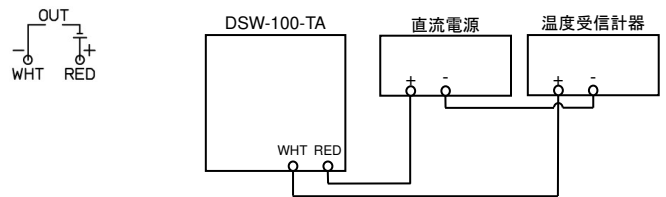
リード線: 300mm, 断面積 0.5mm²

リード線の色: 白(WHT), 赤(RED), 黒(BLK), 茶(BRW), 黄(YLW), 橙(ORG)

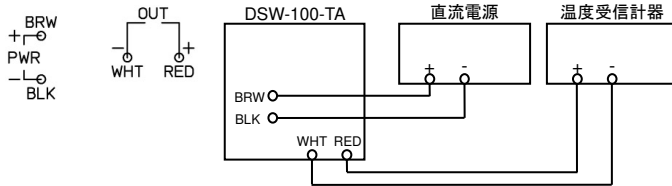
DSW-100-TR



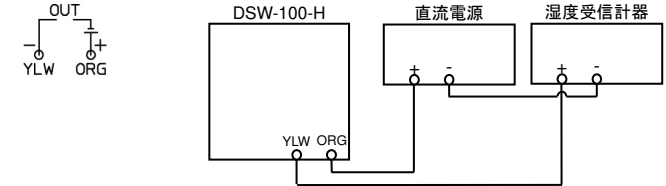
DSW-100-TA



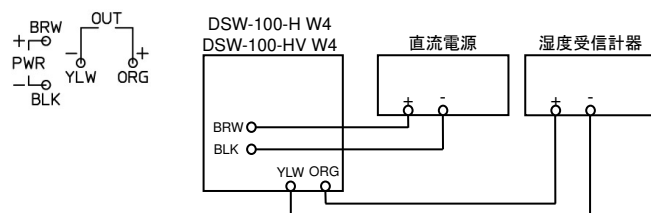
DSW-100-TA W4



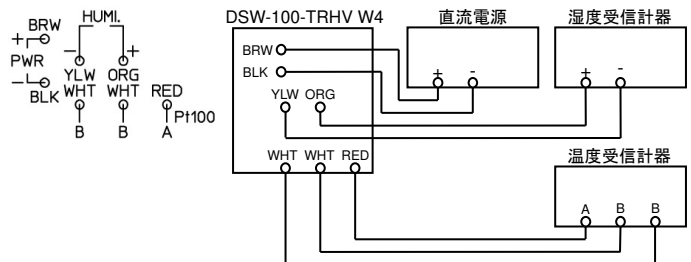
DSW-100-H



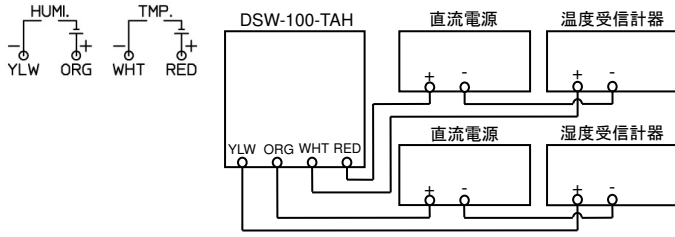
DSW-100-H W4, DSW-100-HV W4



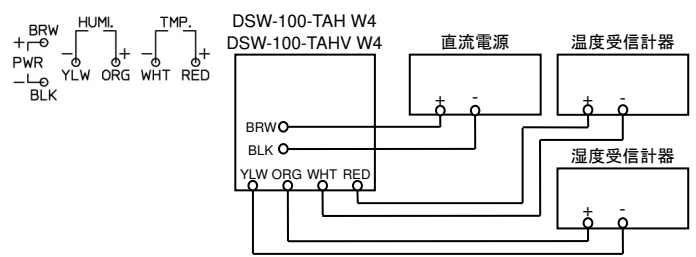
DSW-100-TRHV W4



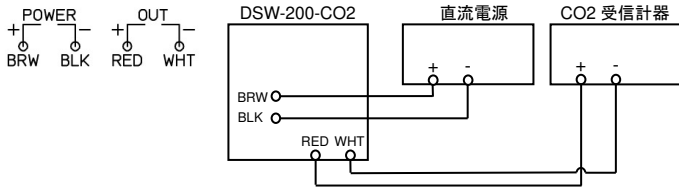
DSW-100-TAH



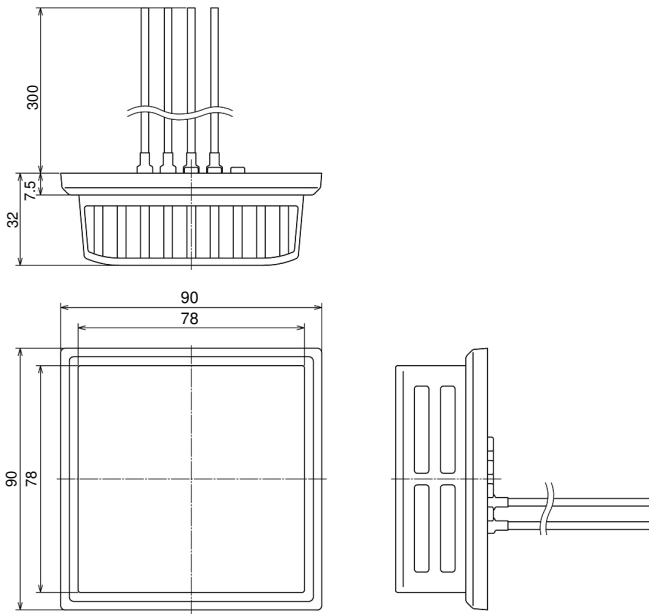
DSW-100-TAH W4, DSW-100-TAHV W4



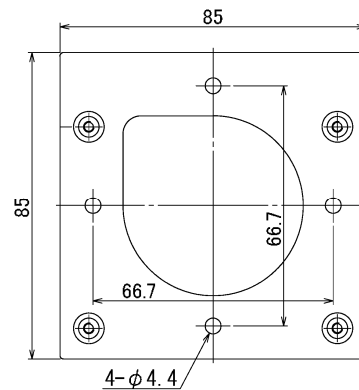
DSW-200-CO2-□□□



■外形寸法(単位: mm)



アテ板



安全に関する
ご注意

- 正しく安全にお使いいただくため、ご使用前には必ず取扱説明書をお読みください。
- 本製品は、産業機械・工作機械・計測機器に使用される事を意図しています。代理店又は当社に使用目的をご提示の上、正しい使い方をご確認ください。(人命にかかわる医療機器等には、ご使用にならないでください。)
- 本製品の故障や異常でシステムの重大な事故を引き起こす場合には、事故防止のため、外部に過昇温防止装置などの適切な保護装置を設置してください。また、定期的なメンテナンスを適切に行ってください。
- 取扱説明書に記載のない条件・環境下では使用しないでください。
- 取扱説明書に記載のない条件・環境下で使用された場合、物的・人的損害が発生しても、当社はその責任を負いかねますのでご了承ください。

輸出貿易管理令に関する
ご注意

大量破壊兵器（軍사용途・軍事設備等）で使用される事がないよう、最終用途や最終客先を調査してください。尚、再販売についても不正に輸出されないよう、十分に注意してください。

・このカタログの内容は2021年4月現在のものです。尚、品質向上のため仕様を変更させていただく場合がありますのでご了承ください。
 ・ご注文、お問い合わせ等ございましたら、最寄りの営業所（出張所）または販売店までお気軽にご連絡ください。

神港テクノス株式会社

本社 〒562-0035 大阪府箕面市船場東2丁目5番1号
 TEL (072) 727-4571 FAX (072) 727-2993

URL: <https://shinko-technos.co.jp/> E-mail: sales@shinko-technos.co.jp

大阪営業所 TEL (072) 727-3991 FAX (072) 727-2991

東京営業所 〒104-0033 東京都中央区新川1丁目6番11号1201
 TEL (03) 5117-2021 FAX (03) 5117-2022

名古屋営業所 〒461-0017 愛知県名古屋市東区東外堀町3番
 CS 東外堀ビル 402号室
 TEL (052) 957-2561 FAX (052) 957-2562

北陸 TEL: (076) 479-2410 福岡 TEL: (0942) 77-0403