

## 湿度発信器

### HD-500-V

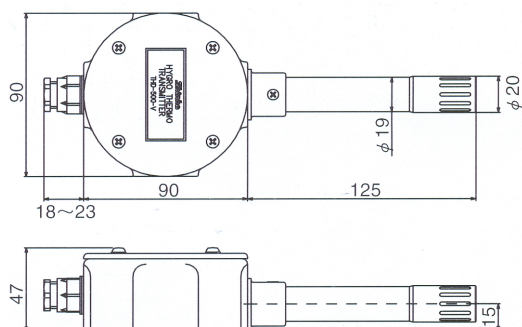
- ・センサ部は互換性のあるプラグイン形式で、交換も簡単
- ・各種受信計器(指示計, 調節計, 記録計)を用意
- ・バイオ技術, ホイロ, きのご栽培, 野菜保存, 穀物保存庫, 木材乾燥, 食品関連, 理科学機器, 空調関連, ビニールハウス等の用途に最適です。



#### ■仕様

測定範囲	5~90 %RH
センサの種類	静電容量変化型
精度	±3 %RH(20~80 %RH, 15~55 °Cの範囲内で精度保証) ±4 %RH(20~80 %RH, 0~65 °Cの範囲内で精度保証) ±5 %RH(0~100 %RH, 5~45 °Cの範囲内で精度保証) ±6 %RH(20~80 %RH, 65~75 °Cの範囲内で精度保証) ±8 %RH(0~100 %RH, 0~80 °Cの範囲内で精度保証)
応答時間	約20秒[30←→85 %RHを100%とした時の90 %到達時間。ただし, エアフロー5 l/min(0.16 m/s)] (センサチップ部防水フィルタ実装済み)
ヒステリシス	約0 %RH(安定時間20分)
入力インピーダンス	1 MΩ以上
出力	0~1 V DC(0~100 %RHに対してリニア)
電源	5 V DC V±0.5 %以内
保護管の長さ	125 mm
取付方式	壁面取付形
材質	ケース: 鋼板亜鉛メッキ(色:シルバーメタリック塗装) パイプ: SUS 304 キャップ: ポリアセタール(色:黒)
使用温度範囲	0~80 °C
保存環境	-20~60 °C、5~90 %RH(結露不可)
質量	約450 g
付属品	本体取付ネジ(材質 BS) MN ⊕4×10 mm } 2セット ワッシャ (材質 BS) WB-4 } 取扱説明書 1部
別売品	接続線 1 m単位で製造可能(温湿度発信器側を結線して出荷)

#### ■外形寸法図(単位: mm)



#### ■端子配列

