

LMD-100

紙からデジタルにかえて効率アップ
簡単データ記録

データ記録
CF card

簡単集中監視
接続機器の状態を記録
デジタルデータを記録

状態値の監視の他、「設定値メモリ機能」「設定値一括設定機能」など多彩な機能も充実。

本器に調節計を最大16台接続することができ、調節計の状態をデジタルデータロギングすることができます。

保存データをエクセルなどで読み取ることができます。

※CFカードのデータをパソコンに取り込めば表やグラフの作成が可能。

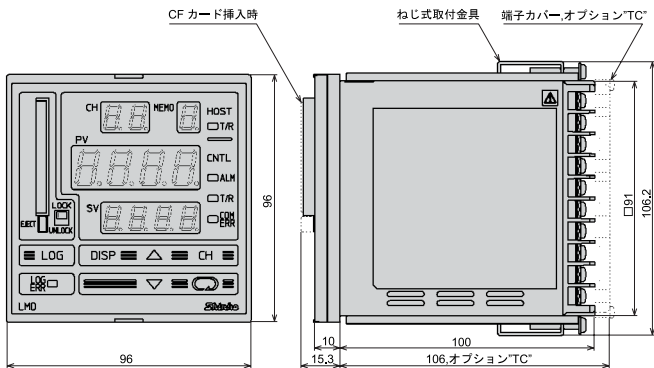
■形名

	LMD-100, □, □, □, □	LMD-100(W96×H96×D100mm)
オプション	C5	シリアル通信：RS-485準拠(ホスト⇄本器間)
	IP	防水カバー(防滴・防塵対策仕様IP66)
	BK	パネル枠、ケース 黒
	TC	端子カバー

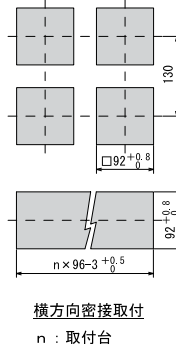
■仕様

表示器	PV：[赤色4桁，文字寸法：14.3×8.0mm(高さ×巾)]，SV：[緑色4桁，文字寸法：10.0×5.6mm(高さ×巾)] CH：[黄色2桁，文字寸法：10.0×5.6mm(高さ×巾)]，MEMO：[黄色1桁，文字寸法：10.0×5.6mm(高さ×巾)]
時計機能	時間表示：24時間計時方式 誤差：±60秒/月以内(周囲温度25℃の時) 時計停電保証：リチウム電池でバックアップします。(リチウム電池の寿命は、周囲温度20℃の条件下で10年以上です。)
時間設定精度	±0.5%±1秒以内
外部記憶装置	メディア：CFカード(タイプI) 最大容量：256MB フォーマット：FAT16に対応 書き込み方式：新規書き込み式(ロギングを開始毎に新しいファイルを開きデータを保存します。) その他：ロギングデータは65,000行。ファイル数は最大170です。 (調節計1台で1項目を5秒間周期でロギングした場合CFカードの使用量は24時間で約0.8MBです。)
ロギング機能	通信接続台数：最大16台 対象調節計： DCL-33A, JCx-33A, NCL-13A, ACS-13A(出荷時DCL-33A) ロギング周期：1秒，2秒，5秒，10秒，15秒，20秒，30秒，1分，2分，5分，10分，20分，30分，60分の中から選択。 ロギング項目：現在値(PV)，設定値(SV)，OUT1操作量(MV)，OUT2操作量(MV)，調節計の状態フラグの項目毎にロギング有効/無効を選択。
シリアル通信 (本器-調節計間)	通信回線：RS-485準拠 通信方式：半二重調歩同期式 通信速度：19200bps データ構成：スタートビット1，データビット7，パリティビット偶数パリティ，ストップビット1 送信内容：設定値(SV)，A1設定値，OUT1比例帯設定値，OUT2比例帯設定値，積分時間設定値，微分時間設定値，ARW設定値，OUT1比例周期設定値，OUT2比例周期設定値，手動リセット設定値，設定値ロック選択，AT設定 受信内容：上記送信内容と現在値(PV)，OUT1操作量(MV)，OUT2操作量(MV)，調節計の状態フラグ
E R R出力	動作：ON/OFF動作，出力：リレー接点 1a
電源電圧	100~240V AC 50/60Hz，許容電圧変動範囲：85~264V AC
消費電力	約6VA
環境	周囲温度：0~50℃ 周囲湿度：35~85%RH(結露不可)
ケース	材質：難燃性樹脂 色：ライトグレー
取付方式	ねじ式取付金具を使用。(取付可能な制御盤の厚さ：1~15mm)
外形寸法	W96×H96×D100mm(オプションIP使用時，W115.6×H131.7×D100mm)
質量	約400g
付属機能	オートスタート機能，設定値メモリ機能，ブロードキャスト設定機能，CFカードロックスイッチ，停電対策，自己診断，ウォームアップ表示，CFカードアクセス時のエラー表示，時刻に関するエラー表示，データ収集エラー表示，CFカード残量警告表示，瞬時停電表示，設定変更時のエラー表示
付属品	取付金具 1組，取扱説明書 1部，CFカード(64MB) 1枚

■外形寸法図 (単位：mm)

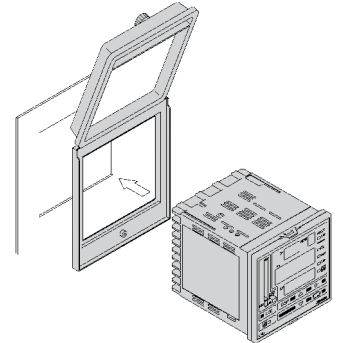


■パネルカット図 (単位：mm)



■防水カバーの取付 (オプション：IP)

防水カバー(オプション：IP)を取付ける場合、防水カバーを制御盤前面のパネルカット面に合わせて、下図のように本器と制御盤で防水カバーを挟むようにして、取付けてください。



⚠ 注意：防水カバー(オプション：IP) 取付け時は横方向密接取付けはできません。



安全に関する
ご注意

- 正しく安全にお使いいただくため、ご使用前には必ず取扱説明書をよくお読みください。
- 本製品は、産業機械・工作機械・計測機器に使用される事を意図しています。代理店又は当社に使用目的をご提示の上、正しい使い方を確認ください。(人命にかかわる医療機器等には、ご使用にならないください。)
- 本製品の故障や異常でシステムの重大な事故を引き起こす場合には、事故防止のため、外部に過昇温防止装置などの適切な保護装置を設置してください。また、定期的なメンテナンスを適切に行ってください。
- 取扱説明書に記載のない条件・環境下では使用しないでください。取扱説明書に記載のない条件・環境下で使用された場合、物的・人的損害が発生しても、当社はその責任を負いかねますのでご了承ください。

輸出貿易管理令に関する ご 注 意

大量破壊兵器(軍事用途・軍事設備等)で使用される事がないよう、最終用途や最終客先を調査してください。尚、再販売についても不正に輸出されないよう、十分に注意してください。



・このカタログの内容は2006年7月現在のものです。尚、製品改良のために、仕様・外観は予告なしに変更する事がありますのでご了承ください。
・ご注文、お問い合わせ等ございましたら、最寄りの営業所(出張所)または販売店までお気軽にご連絡ください。

神 港 テ ク ノ ス 株 式 会 社

本 社 〒562-0035 大阪府箕面市船場東2-5-1
TEL(072)727-4571 FAX(072)727-2993
大阪営業所 TEL(072)727-3991 FAX(072)727-2991
東京営業所 〒332-0006 埼玉県川口市末広1-13-17
TEL(048)223-7121 FAX(048)223-7120
名古屋営業所 〒460-0013 愛知県名古屋市中区上前津1-7-2
TEL(052)331-1106 FAX(052)331-1109
出張所・神奈川 TEL(045)361-8270 徳島 TEL(0883)24-3570
静岡 TEL(054)282-4088 福岡 TEL(0942)77-0403
広島 TEL(082)231-7060
URL <http://www.shinko-technos.co.jp>
E-mail sales@shinko-technos.co.jp