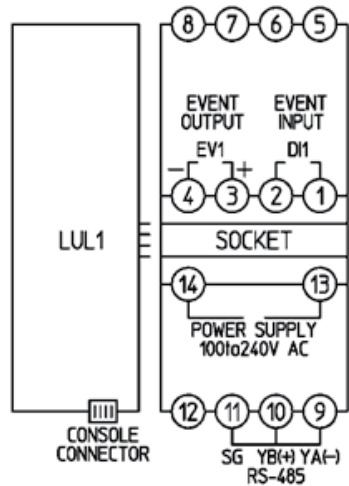


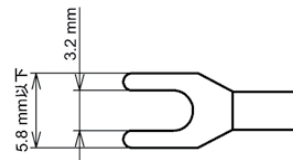
■ 端子配列



POWER SUPPLY	電源電圧 100~240 V AC
RS-485	シリアル通信 RS-485
EVENT OUTPUT(EV1)	イベント出力 データ収集時の通信異常時、USBメモリ接続異常時、電池切れ、時刻設定を行わずにロギング開始時、出力ONする。
EVENT INPUT(DI1)	イベント入力 ロギングの開始/停止

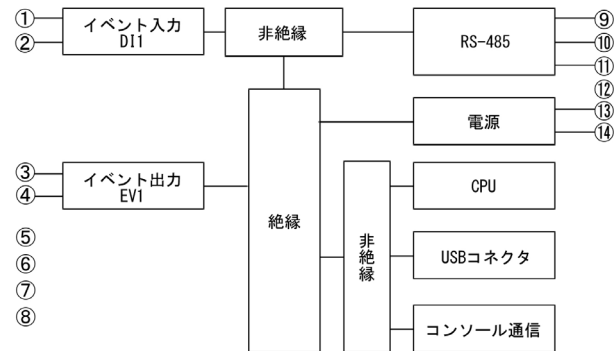
推奨端子

下記のような、M3ねじに適合する絶縁スリーブ付圧着端子を使用してください。
締めトルクは0.63 N・mを指定してください。

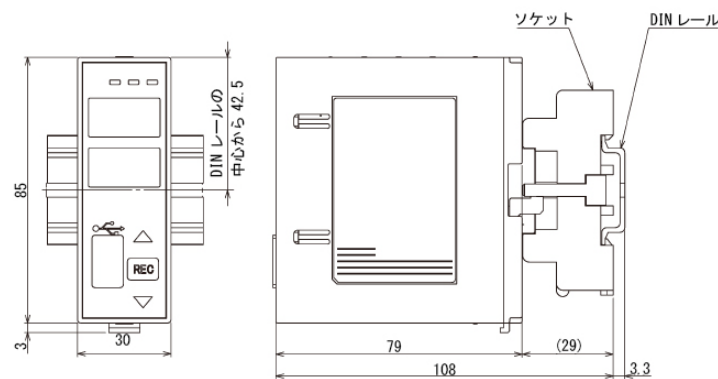


圧着端子	メーカー	形名	締め付けトルク
Y形	ニチフ端子	TMEX1.25Y-3	0.63 N・m
	日本圧着端子	VD1.25-B3A	

■ 回路絶縁構成



■ 外形寸法図(単位:mm)

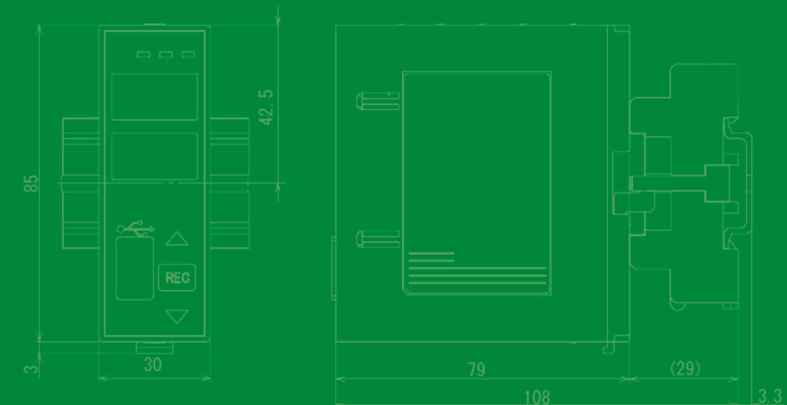


既存設備の

データ収集を簡単に



盤内設置ができるプラグイン型



既存の通信ラインからデータを収集

USBメモリに蓄積します

**安全に関する
ご注意**

- 正しく安全にお使いいただくため、ご使用前には必ず取扱説明書をよくお読みください。
- 本製品は、産業機械・工作機械・計測機器に使用される事を意図しています。代理店又は当社に使用目的をご提示の上、正しい使い方をご確認ください。(人命にかかわる医療機器等には、ご使用にならないでください。)
- 本製品の故障や異常でシステムの重大な事故を引き起こす場合には、事故防止のため、外部に過昇温防止装置などの適切な保護装置を設置してください。また、定期的なメンテナンスを適切に行ってください。
- 取扱説明書に記載のない条件・環境下では使用しないでください。取扱説明書に記載のない条件・環境下で使用された場合、物的・人的損害が発生しても、当社はその責任を負いかねますのでご了承ください。

輸出貿易管理令に関する
ご 注 意

大量破壊兵器(軍사용途・軍事設備等)で使用される事がないう、最終用途や最終客先を調査してください。
尚、再販売についても不正に輸出されないよう、十分に注意してください。

- ・このカタログの内容は 2024 年 06 月現在のものです。尚、品質向上のため仕様を変更させていただく場合がありますのでご了承ください。
- ・掲載の写真は実際の使用状態を示すものではありません。
- ・ご注文、お問い合わせ等ございましたら、最寄りの営業所(出張所)または販売店までお気軽にご連絡ください。

神港テクノ株式会社

本 社 〒562-0035 大阪府箕面市船場東2丁目5番1号
TEL: (072) 727-4571 FAX: (072) 727-2993
[URL] <https://shinko-technos.co.jp/> [E-mail] sales@shinko-technos.co.jp

大阪営業所 TEL: (072) 727-3991 FAX: (072) 727-2991

東京営業所 〒171-0021 東京都豊島区西池袋1-11-1
メトロポリタンプラザビル14階
TEL: (03) 5117-2021 FAX: (052) 957-2562

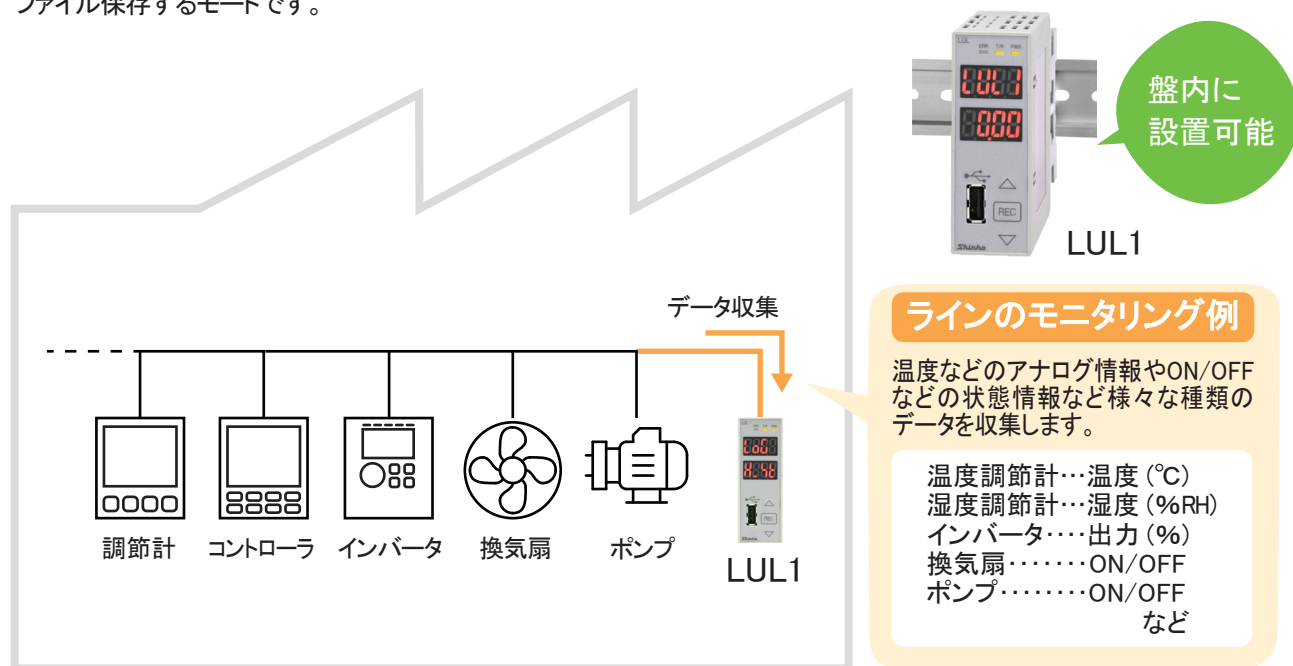
名古屋営業所 〒461-0017 愛知県名古屋市中区東外堀町3番
CS 東外堀ビル402号室
TEL: (052) 957-2561 FAX: (052) 957-2562

福 岡 TEL: (0942) 77-0403 FAX: (0942) 77-3446

3種類のロギングモードを選択可能

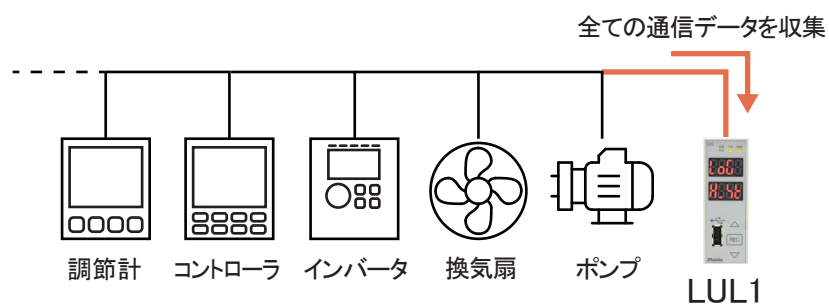
1 既存設備の状態データを収集できます(モニタモード)

ホスト機器とシリアル通信を行う機器(子機)とのシリアル通信ラインに本器を接続し、ラインに流れている通信データの受信を行い、コンソールソフトで設定された通信コマンド条件と一致する送受信コマンドからデータを取り出しロギングデータとしてファイル保存するモードです。



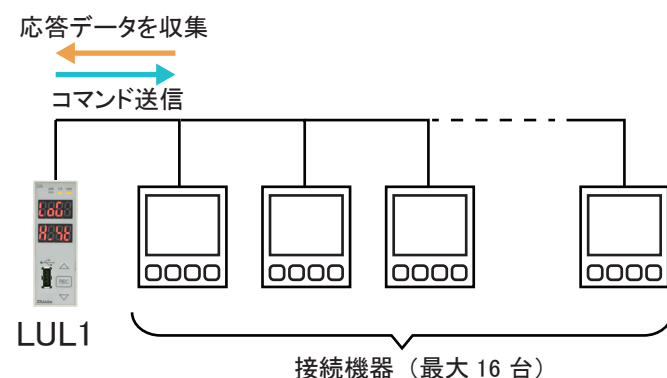
2 データに不具合が生じた際に解析ができます(アナライザモード)

ホスト機器とシリアル通信を行う機器(子機)とのシリアル通信ラインに本器を接続し、ラインに流れている全ての通信データを受信しロギングデータとしてファイル保存するモードです。

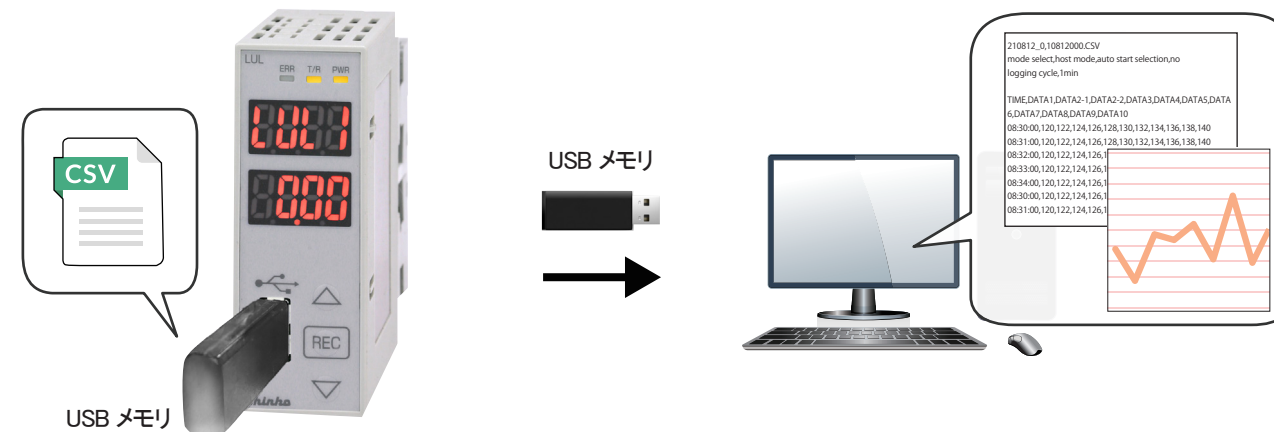


3 データロガーとして使用できます(ホストモード)

本器がホスト機器となり、接続した機器(子機)に対して予めコンソールソフトで設定された、コマンドを送信し接続機器からの応答データをロギングデータとしてファイル保存するモードです。



収集したデータは自由に編集ができます



- USBメモリへデータを書き込みます。接続されている機器から常にデータを取り込み、ロギング周期毎にUSBメモリへデータを書き込みます。
- データの保存形式 CSV ファイル形式で保存します。一日に1000個のCSVファイルを作成できます。
- USBメモリへ保存されたデータはCSV形式なのでPCで確認したり編集が可能です。

仕様

表示器	ロギング表示器/マルチ表示器 : 赤色LED 4桁, 文字寸法 10×4.6 mm(高さ×巾)		
時間設定精度	±0.5% ±1秒以内		
時計	時間表示	:24時間計時方式	
	誤差	:60秒/月以内(周囲温度25°C時)	
	停電補償	:リチウム電池でバックアップする	
	リチウム電池の寿命	:10年以上(周囲温度20°C時)	
外部記憶装置	メディア	:USBメモリ(最大32GB)	
	フォーマット	:FAT16, FAT32に対応。	
	書き込み方式	:新規書き込み(データロギングを開始する毎に新しいファイルを開き、データを保存する)	
	その他	:ホストモードとモニタモード時、ロギングデータが65000行に達するとそのファイルを閉じて新しいファイルにデータを保存する。	
	アナライザモード時、神港プロトコルとMODBUS RTUプロトコルは、ロギングデータが2000行、MODBUS ASCIIプロトコルは65000行に達するとそのファイルを閉じて新しいファイルにデータを保存する。		
	ただし、日付が変わるとロギング中のファイルを閉じて、新しいファイルにデータを保存する。		
	USBメモリ認識動作 : USBメモリの挿入時にUSBメモリ認識動作を行う。		
	USBメモリの空き容量の確認を行い、仮CSVファイルの作成とファイルの認識を行う。作成したファイルを削除しUSBメモリ認識動作を終了する。		
	このUSBメモリ認識動作は挿入したUSBメモリによって認識動作時間が数十秒必要な場合がある。USBメモリ認識動作中はロギング開始できない。		
ロギング機能	ロギング	:接続されている機器から常にデータを取り込み、ロギング周期毎にUSBメモリへデータを書き込む。機器と通信が行えず、データを取込できなかった場合、書き込みデータは空白となる。項目有無選択がすべて無効を選択した場合、ロギング開始できない。	
	対象機器	:神港プロトコル, MODBUSプロトコル(ASCIIまたはRTU)搭載機器	
	ロギング周期	:設定値による。挿入したUSBメモリによっては、短いロギング周期でロギングできない場合がある。	
	ロギング項目	:ロギング日時とコンソールソフトで指定された項目 (1項目1データの場合、最大16項目(最大16データ)。1項目複数データ指定された場合、最大項目数は減少する。)	
シリアル通信	(本器-機器間)	(本器-PC間)	
	通信回路	:RS-485 準拠	通信回路 : RS-485 準拠
	通信方式	:半二重通信	通信方式 : 半二重通信
	同期方式	:調歩同期式	同期方式 : 調歩同期式
	通信速度	:9600 bps, 19200 bps, 38400 bps	通信速度 : 9600 bps
	通信プロトコル	:神港プロトコル, MODBUS ASCII, MODBUS RTU	通信プロトコル : 神港プロトコル
イベント入力(エッジ動作)	ロギングの開始と停止を外部接点により切り替える。 端子①-②開放時 ロギング停止 端子①-②短絡時 ロギング開始 短絡時回路電流 16 mA 動作の判定はエッジ動作となる。ただし、電源投入時はイベント入力のレベルで判定する。外部操作優先機能選択で外部を優先にするとイベント入力短絡時はRECキー操作でロギング停止できない。ただし、イベント入力開放時はRECキー操作でロギング開始/停止が可能となる。		
イベント出力	ロギングの開始と停止を外部接点により切り替える。 端子①-②開放時 ロギング停止 端子①-②短絡時 ロギング開始 短絡時回路電流 16 mA 動作の判定はエッジ動作となる。ただし、電源投入時はイベント入力のレベルで判定する。外部操作優先機能選択で外部を優先にするとイベント入力短絡時はRECキー操作でロギング停止できない。ただし、イベント入力開放時はRECキー操作でロギング開始/停止が可能となる。		
電源電圧	100~240 V AC 50/60 Hz		
消費電力	約4 VA		
USB I/F規格	USB Specification 2.0準拠 FULL SPEED(12 Mbps), LOW SPEED(1.5 Mbps)		
環境	周囲温度:0~50°C 周囲湿度:35~85 %RH(結露不可)		
ケース材質・色	ケース:難燃性樹脂 色:ライトグレー		
付属機能	オートスタート機能, 停電対策, 自己診断		
別売品	通信ケーブル CMB-001		