

Shinko

SHINKO TECHNOS

# PRODUCT GUIDE

神港テクノ株式会社 製品ガイド



AC series



WCL-13A



SG/SH series



RD-622-LM

# デジタル指示調節計 Digital Indicating Controllers

## パネルマウント取り付け / Panel Mounting



ACシリーズ  
AC series

**[特徴]**

- ・業界トップクラスの大型LCD表示器で屋外や明るい場所でも抜群の視認性(ACD,Rシリーズ)
- ・ACD-15A,ACR-15Aはオンオフサーボ形デジタル指示調節計
- ・ACS-13Aは首下56mm短胴サイズ省スペース

**[Features]**

- ・Industry leading large display
- ・A specially-designed LCD display makes it easier to view (ACD,R series) even in bright light and open-air
- ・ACD-15A,ACR-15A: ON/OFF SERVO digital indicating controller
- ・ACS-13A: 56mm (depth of control panel interior),Space saving

入 力	熱電対, 測温抵抗体, 直流電流, 直流電圧	Input	Thermocouple, RTD, Direct current, DC voltage
精 度	熱電対:各入カスパンの±0.2%±1デジット以内 測温抵抗体:各入カスパンの±0.1%±1デジット以内 直流電流, 電圧:各入カスパンの±0.2%±1デジット以内	Accuracy	Thermocouple:Within±0.2% of each input span ±1digit RTD:Within±0.1% of each input span ±1digit DC current,DC voltage:Within±0.2% of each input span ±1digit
サンプリング周期	125ms(ACS-13Aは250ms)	Sampling period	125ms(ACS-13A:250ms)
制御動作	PID, PI, PD, P, ON/OFF	Control action	PID, PI, PD, P, ON/OFF
制御出力	リレー接点,無接点電圧,直流電流	Control output	Relay contact,Non-contact voltage,Direct current
電源電圧	100~240V AC 50/60Hz,24V AC/DC 50/60Hz	Supply voltage	100 to 240V AC 50/60Hz,24V AC/DC 50/60Hz
外形寸法	ACS-13A :W48×H48×D62mm ACR-13A,ACR-15A:W48×H96×D110mm ACD-13A,ACD-15A:W96×H96×D110mm	Dimensions	ACS-13A :W48×H48×D62mm ACR-13A,ACR-15A:W48×H96×D110mm ACD-13A,ACD-15A:W96×H96×D110mm
オプション	加熱冷却制御, ヒータ断線警報, シリアル通信, 他	Option	Heating/Cooling control, Heater burnout alarm, Serial communication, etc.
安全規格	ACS-13Aのみ UL:入力定格100~240V AC,24V AC/DC File No.E159038	Safety standard	ACS-13A only UL:Power input rating100~240V AC,24V AC/DC File No.E159038



BCx2シリーズ  
BCx2 series

**[特長]**

- ・簡易プログラム・変換器機能を標準搭載
- ・首下60mmの奥行きで, 省スペースに貢献
- ・防塵・防滴構造 前面部 IP66

**[Features]**

- ・Program control, converter function are standard features
- ・Each unit needs just 60 mm of control panel space
- ・Dust-proof/Drip-proof IP66 (front panel only)

入 力	熱電対, 測温抵抗体, 直流電流, 直流電圧	Input	Thermocouple, RTD, Direct current, DC voltage
精 度	熱電対:各入カスパンの±0.2%±1デジット以内 測温抵抗体:各入カスパンの±0.1%±1デジット以内 直流電流, 電圧:各入カスパンの±0.2%±1デジット以内	Accuracy	Thermocouple:Within±0.2% of each input span ±1digit RTD:Within±0.1% of each input span ±1digit DC current,DC voltage:Within±0.2% of each input span ±1digit
サンプリング周期	125ms	Sampling period	125ms
制御動作	PID, PI, PD, P, ON/OFF	Control action	PID, PI, PD, P, ON/OFF
制御出力	リレー接点,無接点電圧,直流電流	Control output	Relay contact,Non-contact voltage,Direct current
電源電圧	100~240V AC 50/60Hz,24V AC/DC 50/60Hz	Supply voltage	100 to 240V AC 50/60Hz,24V AC/DC 50/60Hz
外形寸法	BCS2:W48×H48×D68(首下60mm) BCR2:W48×H96×D68(首下60mm) BCD2:W96×H96×D68(首下60mm)	Dimensions	BCS2:W48×H48×D68(60 mm-deep control panel interior) BCR2:W48×H96×D68(60 mm-deep control panel interior) BCD2:W96×H96×D68(60 mm-deep control panel interior)
オプション	加熱冷却制御, ヒータ断線警報, シリアル通信, 他	Option	Heating/Cooling control,Heater burnout alarm, Serial communication,etc.
安全規格	UL:入力定格100~240V AC,24V AC/DC File No.E159038	Safety standard	UL:Power input rating100~240V AC,24V AC/DC File No.E159038

**[特長]**

- ・横巾48mm, 高さ24mmの小型サイズ
- ・簡易プログラム・変換器機能を標準装備

**[Features]**

- ・Compact size (width: 48mm, height: 24mm)
- ・Program control, converter function are standard features



JCL-33A

入 力	熱電対, 測温抵抗体, 直流電流, 直流電圧	Input	Thermocouple, RTD, Direct current, DC voltage
精 度	熱電対:各入カスパンの±0.2%±1デジット以内 測温抵抗体:各入カスパンの±0.1%±1デジット以内 直流電流, 電圧:各入カスパンの±0.2%±1デジット以内	Accuracy	Thermocouple:Within±0.2% of each input span ±1digit RTD:Within±0.1% of each input span ±1digit DC current,DC voltage:Within±0.2% of each input span ±1digit
サンプリング周期	250ms	Sampling period	250ms
制御動作	PID, PI, PD, P, ON/OFF	Control action	PID, PI, PD, P, ON/OFF
制御出力	リレー接点,無接点電圧,直流電流	Control output	Relay contact, Non-contact voltage, Direct current
電源電圧	100~240V AC 50/60Hz, 24V AC/DC 50/60Hz	Supply voltage	100 to 240V AC 50/60Hz, 24V AC/DC 50/60Hz
外形寸法	W48×H24×D109.1mm	Dimensions	W48×H24×D109.1mm
オプション	加熱冷却制御, シリアル通信, 外観色:黒, 端子カバー	Option	Heating/Cooling control, Serial communication, Front panel frame and case: Black, Terminal cover
安全規格	UL: 入力定格 100~240V AC, 24V AC/DC 50/60Hz File No. E159038	Safety standard	UL: Power input rating 100~240V AC, 24V AC/DC 50/60Hz File No. E159038

・直流電流入力の場合, 受信抵抗器50Ω (RES-S01-050) 外付けが必要です。

・For direct current input, connect a 50Ω shunt resistor (RES-S01-050) externally



JCM-33A

**[特長]**

- ・横巾72mm, 高さ72mm

**[Features]**

- ・Width: 72mm, Height: 72mm

入 力	熱電対, 測温抵抗体, 直流電流, 直流電圧	Input	Thermocouple, RTD, Direct current, DC voltage
精 度	熱電対:各入カスパンの±0.2%±1デジット以内 測温抵抗体:各入カスパンの±0.1%±1デジット以内 直流電流, 電圧:各入カスパンの±0.2%±1デジット以内	Accuracy	Thermocouple:Within±0.2% of each input span ±1digit RTD:Within±0.1% of each input span ±1digit DC current,DC voltage:Within±0.2% of each input span ±1digit
サンプリング周期	250ms	Sampling period	250ms
制御動作	PID, PI, PD, P, ON/OFF	Control action	PID, PI, PD, P, ON/OFF
制御出力	リレー接点,無接点電圧,直流電流	Control output	Relay contact, Non-contact voltage, Direct current
電源電圧	100~240V AC 50/60Hz, 24V AC/DC 50/60Hz	Supply voltage	100 to 240V AC 50/60Hz, 24V AC/DC 50/60Hz
外形寸法	W72×H72×D110mm	Dimensions	W72×H72×D110mm
オプション	加熱冷却制御, ヒータ断線警報, シリアル通信, 外観色:黒, 端子カバー	Option	Heating/Cooling control, Heater burnout alarm, Serial communication, Front panel frame and case: Black, Terminal cover
安全規格	UL: 入力定格 100~240V AC File No. E159038	Safety standard	UL: Power input rating 100~240V AC File No. E159038

・直流電流入力の場合, 受信抵抗器50Ω (RES-S01-050) 外付けが必要です。

・For direct current input, connect a 50Ω shunt resistor (RES-S01-050) externally.

# デジタル指示調節計 Digital Indicating Controllers

## DIN レール取り付け / DIN Rail Mounting



DCL-33A

**[特長]**

- ・低価格のマルチレンジ調節計で、しかもキー操作で簡単に変換器へ変更することができます (直流電流出力形の場合に限ります)
- ・加熱冷却制御出力、外部設定入力などをオプションでご用意

**[Features]**

- ・Cost-effective, multi-range controller which can be changed easily to converter via key pad (for direct current output type only)
- ・Optional Heating/Cooling control, External setting input, etc

入 力	熱電対、測温抵抗体、直流電流、直流電圧	Input	Thermocouple, RTD, Direct current, DC voltage
精 度	熱電対：各入力スパンの±0.2% ±1デジット以内 測温抵抗体：各入力スパンの±0.1% ±1デジット以内 直流電流、電圧：各入力スパンの±0.2% ±1デジット以内	Accuracy	Thermocouple : Within ±0.2 % of each input span ±1 digit RTD : Within ±0.1 % of each input span ±1 digit Direct current, DC voltage : Within ±0.2 % of each input span ±1 digit
サンプリング周期	125 ms	Sampling period	125 ms
制御動作	PID, PI, PD, P, ON/OFF	Control action	PID, PI, PD, P, ON/OFF
制御出力	リレー接点、無接点電圧、直流電流	Control output	Relay contact, Non-contact voltage, Direct current
電源電圧	100~240V AC 50/60Hz, 24V AC/DC 50/60Hz	Supply voltage	100 to 240 V AC 50/60 Hz, 24 V AC/DC 50/60 Hz
外形寸法	W22.5xH75xD100mm	Dimensions	W22.5 x H75 x D100mm
オプション	ヒータ断線警報、シリアル通信(RS-485) 加熱冷却制御出力、設定値メモリ外部切替機能、外部設定入力	Option	Heater burnout alarm, Serial communication (RS-485), Heating/Cooling control, Set value memory external selection, External setting input
安全規格	UL: 入力定格 100~240V AC, 24V AC/DC File No. E159038	Safety standard	UL: Power input rating 100 to 240 V AC, 24 V AC/DC File No. E159038

・直流電流入力の場合、入力種類選択で受信抵抗器50Ω (RES-S02-050)外付けまたは受信抵抗器内蔵を選択できます。  
 ・For direct current input, a built-in or external 50Ω shunt resistor (RES-S02-050) can be selected in Input type.



WCL-13A

**[特長]**

- ・用途に合わせた2チャンネルの組み合わせが可能
- ・省スペース・省エネ
- ・各チャンネルの入出力を個々に設定、入力サンプリング選択可能

**[Features]**

- ・User defined combination. ・Space saving, Energy saving
- ・I/O for each channel is individually selectable
- ・Input sampling period selectable

入 力	熱電対、測温抵抗体、直流電流、直流電圧 赤外線熱電対	Input	Thermocouple, RTD, Direct current, DC voltage Infrared thermocouple
精 度	熱電対：各入力スパンの±0.2% ±1デジット以内 測温抵抗体：各入力スパンの±0.1% ±1デジット以内 直流電流、電圧：各入力スパンの±0.2% ±1デジット以内 赤外線熱電対：各入力スパンの±0.2% ±1デジット以内	Accuracy	Thermocouple: Within ±0.2 % of each input span ±1 digit RTD: Within ±0.1 % of each input span ±1 digit Direct current, DC voltage: Within ±0.2 % of each input span ±1 digit Infrared thermocouple : Within ±0.2% of each input span ±1 digit
サンプリング周期	25ms, 125ms, 250ms (可変)	Sampling period	25ms, 125ms, 250ms (Selectable by keypad)
時間精度	設定時間の±0.5%以内	Time Accuracy	Within ±0.5% of the setting time
制御動作	PID, PI, PD, P, ON/OFF	Control action	PID, PI, PD, P, ON/OFF
制御出力	リレー接点、無接点電圧、直流電流	Control output	Relay contact, Non-contact voltage, Direct current
電源電圧	100~240V AC 50/60Hz, 24V AC/DC 50/60Hz	Supply voltage	100 to 240 V AC 50/60Hz, 24 V AC/DC 50/60Hz
外形寸法	W30×H85×D108mm [ソケット(別売品)含む]	Dimensions	W30 x H85 x D108mm [including socket (sold separately)]
オプション	ヒータ断線警報、シリアル通信、他	Option	Heater burnout alarm, Serial communication, etc.

・直流電流入力の場合、受信抵抗器50Ω (RES-S02-050:丸端子/RES-S06-050:Y端子)外付けが必要です。  
 ・For direct current input, connect a 50Ω shunt resistor externally (RES-S01-050: Ring-type terminal / RES-S06-050: Y-type terminal).

## 通信形調節ユニット Communication Type Control Unit

### DIN レール取り付け / DIN Rail Mounting



NCL-13A

**[特長]**

- ・マルチレンジ、DINレール取付型超薄形コンパクトサイズ
- ・通信を介して各種操作及び設定

**[Features]**

- ・Multi-range, compact size DIN rail mounted type
- ・Setting and operation via communication function

入 力	熱電対、測温抵抗体、直流電流、直流電圧	Input	Thermocouple, RTD, Direct current, DC voltage
精 度	熱電対：各入力スパンの±0.2% ±1デジット以内 測温抵抗体：各入力スパンの±0.1% ±1デジット以内 直流電流、電圧：各入力スパンの±0.2% ±1デジット以内	Accuracy	Thermocouple: Within ±0.2 % of each input span ±1 digit RTD: Within ±0.1 % of each input span ±1 digit Direct current, DC voltage: Within ±0.2 % of each input span ±1 digit
サンプリング周期	250ms	Sampling period	250ms
制御動作	PID, PI, PD, P, ON/OFF	Control action	PID, PI, PD, P, ON/OFF
制御出力	リレー接点、無接点電圧、直流電流、 オープンコレクタ	Control output	Relay contact, Non-contact voltage, Direct current, Open Collector
電源電圧	24V DC	Supply voltage	24V DC
取付寸法	DINレール取付方式	Mounting	DIN rail mounting
外形寸法	W17.5×H75×D85mm	Dimensions	W17.5 x H75 x D85mm
オプション	ヒータ断線警報/操作端短絡警報(単相, 3相), 加熱冷却制御出力	Option	Heater burnout alarm/Actuator short circuit alarm (Single-phase, Three-phase), Heating/Cooling control output
安全規格	UL: 入力定格 24V DC 安全規格 File No. E159038	Safety standard	UL: Power input rating 24V DC File No. E159038

・ライン用ねじ式接続プラグ ターミナルブロック (ATB-001-1) が必要です。  
 ・直流電流入力の場合、受信抵抗器 50Ω (RES-S03-050) 外付けが必要です。  
 ・Terminal block (ATB-001-1) is required.  
 ・For direct current input, connect a 50Ω shunt resistor (RES-S03-050) externally.

# デジタル温度指示調節計 (アナログタイプ) Digital Temp. Indicating Controllers (Analog Type)

## デジタル温度指示調節計 Digital Temperature Indicating Controller



ACN-200

- [特長]  
 ・ポテンショメータによるアナログ設定  
 ・オートリセット機能, スイッチで制御動作を変更可能

- [Features]  
 ・Potentiometer analog setting, Auto-reset function  
 ・Control action can be changed with the DIP switch

入力	熱電対, 測温抵抗体	Input	Thermocouple, RTD
精度	各入力スパンの±0.5%±1デジット以内	Accuracy	Within±0.5% of each input span ±1digit
サンプリング周期	250 ms	Sampling period	250 ms
制御動作	PD, ON/OFF	Control action	PD, ON/OFF
制御出力	リレー接点, 無接点電圧	Control output	Relay contact, Non-contact voltage
電源電圧	100~240V AC 50/60Hz	Supply voltage	100 to 240V AC 50/60Hz
外形寸法	W96xH96xD120mm	Dimensions	W96xH96xD120mm

## デジタル偏差指示調節計 Digital Deviation Indicating Temperature Controller



RC-600

- [特長]  
 ・アナログ感覚の簡単設定(LED偏差指示器付)  
 ・スイッチで各動作を変更可能

- [Features]  
 ・Simple setting just like an analog controller (with LED deviation display)  
 ・Control action, alarm type selectable with the DIP, Rotary switches

入力	熱電対, 測温抵抗体	Input	Thermocouple, RTD
精度	各入力スパンの±0.3%±1デジット以内	Accuracy	Within±0.3% of each input span ±1digit
サンプリング周期	250 ms	Sampling period	250 ms
制御動作	PD, ON/OFF	Control action	PD, ON/OFF
制御出力	リレー接点, 無接点電圧, 直流電圧	Control output	Relay contact, Non-contact voltage, Direct current
電源電圧	100~240V AC 50/60Hz	Supply voltage	100 to 240V AC 50/60Hz, 24V AC/DC 50/60Hz
外形寸法	W96xH48xD115mm	Dimensions	W96xH48xD115mm

## 2ch オープンコントローラ 2ch Oven Temperature Controller



BOC-600

- [特長]  
 ・製パン, 製菓用オープンのために開発された装置です  
 ・2チャンネル制御(上火温度制御, 下火温度制御)  
 ・ブロン機能搭載

- [Features]  
 ・Device developed for baking and confectionery  
 ・2-channel control (top and bottom heater control)  
 ・Programmable controller function equipped

入力	熱電対	Input	Thermocouple
入力点数	2点(上火温度, 下火温度)	Input points	2 (for top heater and bottom heater)
工程時間	0秒~99分50秒	Baking time	0 sec. to 99 min. 50 sec.
指示精度	±2°C(フルスケールの±0.2%+1デジット相当)	Indication Accuracy	±2°C (Equivalent to ±0.2%FS+1 digit)
時間指示精度	設定時間の±0.5%	Time indication accuracy	Within ±0.5% of setting time
制御動力	PD, ON/OFF	Control action	PD, ON/OFF
制御出力	リレー接点, 無接点電圧, 無接点	Control output	Relay contact, Non-contact voltage, Non-contact
補助出力	照明出力, ブザー出力, ボイラー出力, スチーム出力, ファン出力	Sub output	Lighting output, Buzzer output, Boiler output, Steam output, Fan output
電源電圧	100~240V AC 50/60Hz	Supply voltage	100 to 240V AC 50/60Hz
外形寸法	W140xH310xD79.6mm	Dimensions	W140xH310xD79.6mm

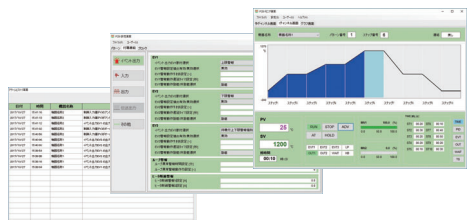
## 10ch温度制御ボード 10ch Temperature Control Board



- [特長]  
 ・1枚のボードに多点入出力を装備  
 ・取り付け時の工数削減に貢献  
 ・カスタム対応可能: 新規開発より安価・短納期でご提供

- [Features]  
 ・Multi-point I/O on a single board  
 ・Simple mounting  
 ・Customizable  
 Newly developed - Economical, Short delivery time

## モニタソフトウェア Monitoring Software



モニタソフトウェアを使用することで, パソコン上で項目の設定変更, データロギング, モニタリングなどができます。(専用ケーブル(別売)が必要です)

対応機種: AC□-13A, DCL-33A, NCL-13A, BC□2シリーズ, PCA1, PCB1, 他

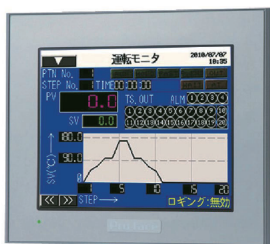
By using the monitoring software, setting item change, data logging and monitoring can be carried out on a PC. Shinko cable (sold separately) is required.

Model: ACx-13A, DCL-33A, NCL-13A, BCx2 series, PCA1, PCB1, etc.

# プログラムコントローラ Programmable Controllers

100パターン / 100 patterns  
100ステップ / 100 steps

タッチパネル形 / Touch Screen



PCT-100, PCT-200

## [特長]

- ・タッチパネルにより、見やすく、操作しやすい
- ・100パターン/100ステップの大容量メモリ
- ・制御データロギング機能(USBフラッシュメモリ)あり、記録計不要
- ・表示言語(日・英・中・韓)切り替え(PCT-200)

## [Features]

- ・Easier to view and operate via touch screen display
- ・100-patterns/100-steps large-capacity memory
- ・Control data logging (USB flash memory): Recorders not required
- ・Languages: Japanese, English, Chinese, Korean(for PCT-200)

入力	熱電対, 測温抵抗体, 直流電流, 直流電圧 (PCT-100は測温抵抗体のみ)	Input	Thermocouple, RTD, Direct current, DC voltage (PCT-100: RTD only)
精度	熱電対: 各入力カスパンの±0.2% ±1デジット以内 測温抵抗体: 各入力カスパンの±0.1% ±1デジット以内 直流電流, 電圧: 各入力カスパンの±0.2% ±1デジット以内	Accuracy	Thermocouple: Within ±0.2% of each input span ±1 digit RTD: Within ±0.1% of each input span ±1 digit Direct current, DC voltage: Within ±0.2% of each input span ±1 digit
サンプリング周期	25ms(PCT-200), 250ms(PCT-100)	Sampling period	25ms(PCT-200), 250ms(PCT-100)
制御動作	PID, PI, PD, P, ON/OFF	Control action	PID, PI, PD, P, ON/OFF
制御出力	リレー接点, 無接点電圧, 直流電流	Control output	Relay contact, Non-contact voltage, Direct current
電源電圧	24V DC	Supply voltage	24V DC
パターン・ステップ数	100パターン, 100ステップ	Pattern and Step	100patterns, 100steps
リピート回数	9999回	Repetition	9999 times
取付方式	タッチパネル: パネル埋込取り付け 温度調節モジュール: DIN レール取付方式	Mounting	Touch screen: Flush Temperature controlmodule: DIN rail
外形寸法	タッチパネル: W167.5 × H135 × D78mm	Dimensions	Touch screen: W167.5 × H135 × D78mm
オプション	伝送出力(PCT-100)	Option	Transmission output(PCT-100)
セット内容	温度調節モジュール, USB前面取付ケーブル, USBメモリ, 他	Components	Temperature control module, Cable for front mounted USB port, USB memory, etc.

16パターン / 16 patterns  
16ステップ / 16 steps

パネルマウント形 / Panel Mounting



PCA1

## [特長]

- ・16パターン16ステップ, 最多256ステップまで設定可能
- ・電源不要USB通信ケーブルで簡単初期設定
- ・防塵・防滴構造 前面部IP66

## [Features]

- ・16-patterns 16-steps, A maximum of 256 programmable steps
- ・Power supply and quick setup using a USB Communication Cable
- ・Dust-proof / Drip-proof IP66 (front panel only)

入力	熱電対, 測温抵抗体, 直流電流, 直流電圧	Input	Thermocouple, RTD, Direct current, DC voltage
精度	熱電対: 各入力カスパンの±0.2% ±1デジット以内 測温抵抗体: 各入力カスパンの±0.1% ±1デジット以内 直流電流, 電圧: 各入力カスパンの±0.2% ±1デジット以内	Accuracy	Thermocouple: Within ±0.2% of each input span ±1 digit RTD: Within ±0.1% of each input span ±1 digit Direct current, DC voltage: Within ±0.2% of each input span ±1 digit
サンプリング周期	125 ms	Sampling period	125 ms
制御動作	PID, PI, PD, P, ON/OFF	Control action	PID, PI, PD, P, ON/OFF
制御出力	リレー接点, 無接点電圧, 直流電流	Control output	Relay contact, Non-contact voltage, Direct current
電源電圧	100~240V AC 50/60Hz, 24V AC/DC 50/60Hz	Supply voltage	100 to 240V AC 50/60Hz, 24V AC/DC 50/60Hz
パターン・ステップ数	16パターン(連結可能) 256ステップ(16ステップ/パターン)	Number of patterns Number of steps	16 (Linkable) 256 (16 steps/pattern)
リピート回数	9999回	Number of repetitions	9999 times
外形寸法	W96 × H96 × D110 mm	Dimensions	W96 × H96 × D110 mm
オプション	シリアル通信(RS-232C, RS-485), タイムシグナル出力, 伝送出力, 加熱冷却制御出力	Option	Serial communication (RS-232C, RS-485), Time signal output, Transmission output, Heating/Cooling control

10パターン / 10 patterns  
10ステップ / 10 steps

パネルマウント形 / Panel Mounting



PCB1

## [特長]

- ・10パターン10ステップ, 最多100ステップまで設定可能
- ・電源不要USB通信ケーブルで簡単初期設定
- ・防塵・防滴構造 前面部IP66

## [Features]

- ・10-patterns 10-steps, A maximum of 100 programmable steps
- ・Power supply and, quick setup using a USB communication cable
- ・Dust-proof / Drip-proof IP66 (front panel only)

入力	熱電対, 測温抵抗体, 直流電流, 直流電圧	Input	Thermocouple, RTD, Direct current, DC voltage
精度	熱電対: 各入力カスパンの±0.2% ±1デジット以内 測温抵抗体: 各入力カスパンの±0.1% ±1デジット以内 直流電流, 電圧: 各入力カスパンの±0.2% ±1デジット以内	Accuracy	Thermocouple: Within ±0.2% of each input span ±1 digit RTD: Within ±0.1% of each input span ±1 digit Direct current, DC voltage: Within ±0.2% of each input span ±1 digit
サンプリング周期	125 ms	Sampling period	125 ms
制御動作	PID, PI, PD, P, ON/OFF	Control action	PID, PI, PD, P, ON/OFF
制御出力	リレー接点, 無接点電圧, 直流電流	Control output	Relay contact, Non-contact voltage, Direct current
電源電圧	100~240V AC 50/60Hz, 24V AC/DC 50/60Hz	Supply voltage	100 to 240V AC 50/60Hz, 24V AC/DC 50/60Hz
パターン・ステップ数	10パターン(連結可能) 100ステップ(10ステップ/パターン)	Number of patterns Number of steps	10 (Linkable) 100 (10 steps/pattern)
リピート回数	10000回	Number of repetitions	10000 times
イベント出力	タイムシグナル出力, パターンエンド出力, RUN出力, 他	Event output	Time signal output, Pattern end output, RUN output, etc.
外形寸法	W96 × H96 × D68(首下60) mm	Dimensions	W96 × H96 × D68 mm (60 mm-deep control panel interior)
オプション	加熱冷却制御出力, ヒータ断線警報出力, シリアル通信(RS-485), 他	Option	Heating/Cooling control, Heater burnout alarm Serial communication (RS-485), etc.
安全規格	UL: 入力定格 100~240V AC, 24V AC/DC File No. E159038	Safety standard	UL: Power input rating 100 to 240V AC, 24V AC/DC File No. E159038

## 記録計 Recorder

ハイブリッド/Hybrid

入力点数 Input points: 1, 2, 6



HR-700 シリーズ  
HR-700 series

- [特長]
- 記録紙有効巾100mm
  - 奥行き: 150mmと短く、質量: 1.5kgと軽量
  - 通信機能(RS-232C)を標準装備
  - マルチレンジ入力

入力	熱電対, 測温抵抗体, 直流電流, 直流電圧	Input	Thermocouple, RTD, Direct current, DC voltage
入力点数	1点(ペン式), 2点(ペン式), 6点(打点式)	Input points	Pen: 1-point, 2-point Dot printing: 6-point
記録巾	100mm	Recording chart width	100mm
警報	標準装備の警報出力はありませんが, ALM表示灯が点灯します。設定数は各チャネルごとに上限(2点), 下限(2点)の最大4点	Alarm	No standard alarm output is provided, however, ALM indicator lights up. Number of setting: Max. 4 points (2 points for high limit and 2 point for low limit for every channel)
耐電圧	電源端子 - 接地端子間: 1.5kV AC 1分間 入力端子 - 接地端子間: 500V AC 1分間 入力端子間: 200V AC 1分間	Dielectric strength	Power terminal - Ground terminal: 1.5kV AC(1 min.) Input terminal - Ground terminal: 500V AC(1 min.) Between Input terminal: 200V AC(1 min.)
インタフェース	RS-232C: 1200/2400/4800/9600bps	Interface	RS-232C: 1200/2400/4800/9600bps
電源電圧	100~240V AC 50/60Hz	Supply voltage	100 to 240V AC 50/60Hz
外形寸法	W144 × H144 × D175mm	Dimensions	W144 × H144 × D175mm
オプション	通信機能(RS-485), DI機能, 警報出力機能, 記録紙切れ検出機能	Option	Communication (RS-485) function, DI function, Alarm output function, Paper-empty detection
安全規格	UL: 入力定格 100~240V AC File No. E195801	Safety standard	UL: Power input rating 100 to 240V AC File No. E195801

- [Features]
- Effective recording width 100mm
  - Short Depth (150mm) and Light weight (1.5kg)
  - Communication function (RS-232C) is provided as standard
  - Multi-range input

## 指示計 Indicators

### デジタル指示計 Digital indicators



JIR-301-M

- [特長]
- マルチ入力, 警報3点, 伝送出力(4~20mA DC), IP66を標準仕様
  - 警報出力4点または伝送出力2点, 2線式伝送器用電源をオプションでご用意

入力	熱電対, 測温抵抗体, 直流電流, 直流電圧	Input	Thermocouple, RTD, Direct current, DC voltage
精度	熱電対: 各入力スパンの±0.2%±1デジット以内 測温抵抗体: 各入力スパンの±0.1%±1デジット以内 直流電流, 電圧: 各入力スパンの±0.2%±1デジット以内	Accuracy	Thermocouple: Within ±0.2% of each input span ±1 digit RTD: Within ±0.1% of each input span ±1 digit DC current, DC voltage: Within ±0.2% of each input span ±1 digit
サンプリング周期	125 ms	Sampling period	125 ms
警報動作	上限動作, 下限動作, 待機付上限動作, 待機付下限動作, 上下限範囲動作	Alarm action	Process high alarm, Process low alarm, Process high with standby, Process low with standby, High/Low limit range alarm
電源電圧	100~240V AC 50/60Hz, 24V AC/DC 50/60Hz	Supply voltage	100 to 240V AC 50/60Hz, 24V AC/DC 50/60Hz
外形寸法	W96 × H48 × D100mm	Dimensions	W96 x H48 x D100mm
オプション	シリアル通信(RS-485), 警報出力4, 絶縁電源出力, 2線式伝送器用電源, 伝送出力2, 指定伝送出力, 端子カバー, 他	Option	Serial communication(RS-485), Alarm output 4 (A4), Insulated power output, Power for 2-wire transmitter, Transmission output 2, User specified transmission output, Terminal cover, etc.
安全規格	UL: 入力定格 100~240V AC, 24V AC/DC File No. E159038	Safety standard	UL: Power input rating 100 to 240V AC, 24V AC/DC File No. E159038

- [Features]
- Standard spec: Multi-input, 3 points of alarm Alarm output, Transmission output (4 to 20 mA DC), IP66
  - Optional spec: Alarm output (A4), Transmission output 2 Power for 2-wire transmitter

・直流電流入力の場合, 入力種類選択で受信抵抗器50Ω (RES-S01-050) 外付けまたは受信抵抗器内蔵を選択できます。  
・For direct current input, a built-in external 50Ω shunt resistor (RES-S01-050) be selected [input type].

### 携帯形温湿度指示計 Hand-Held Digital Thermo-hygrometer



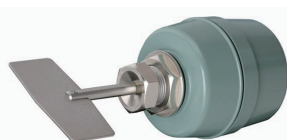
DFT-700-M

- [特長]
- メモリ機能付なので, 10点のデータを記録できます
  - バックライト付で, 暗い所でもデータの確認が可能
  - マルチレンジ入力

入力	熱電対, 測温抵抗体, 専用温湿度センサ	Input	Thermocouple, RTD, Hygrothermo sensor
指示精度	熱電対: ±0.2%FS±1デジット以内 測温抵抗体: ±0.1%FS±1デジット以内 温湿度センサ: ±0.3°C(%RH)	Indicating accuracy	Thermocouple: Within ±0.2%FS±1 digit RTD: Within ±0.1%FS±1 digit Hygrothermo sensor: ±0.3°C(%RH)
動作方式	二重積分方式	Action method	Double integral method
電源電圧	3V DC 単3アルカリ乾電池(2本)	Action method	3V DC Size AA alkaline battery (2 pieces)
バッテリー寿命	連続使用200時間	Battery life	200 hours for continuous measurement
専用センサの形名および用途 Sensor model and application			
PCE-701(一般表面測定用)	PCE-707L(一般表面測定用)	PCE-701(General surface)	PCE-707L(General surface)
PCE-702(ロール等表面測定用)	PCE-709(本体直取付用)	PCE-702(Surface of roll)	PCE-709(Direct mounting of sensor)
PCE-704(液体, 内部測定用)	PCE-700M(金型等表面測定用)	PCE-704(Liquids and interiors)	PCE-700M(Surface of metal mold)
PCE-706(液体, 内部測定用)	PCR-701(液体, 内部測定用)	PCE-706(Liquids and interiors)	PCR-701(Liquids and interiors)
PCE-707(一般表面測定用)	THD-700-P(温湿度用センサ)	PCE-707(General surface)	THD-700-P(Hygrothermo sensors)

- [Features]
- Memory function for 10 pieces of data
  - Back-light lets you check data in the dark
  - Multi-range input

## レベルスイッチ Level Switch



LV-300

- [特長]
- オールアルミダイカストボディ採用
  - ステンレス製検出羽根採用
  - 防塵・防滴構造 IP66 (取付けナットから検出部側除く)

検出トルク	0.049N・m(0.5kg・cm)以上(固定)	Detecting torque	0.049N・m(0.5kg・cm) or more (Fixed)
羽根回転数	1rpm(min <sup>-1</sup> ) (60Hz)	Wing rotation speed	1rpm(min <sup>-1</sup> ) (60Hz)
動作方式	モータによる検出羽根の回転方式	Action	Detector wing revolution by motor
検出部の長さ	85, 100, 150, 200, 250mm(いずれか指定)	Wing shaft length	85, 100, 150, 200, 250mm(Specify when ordering)
リード線	5芯キャブタイヤコード 長さ2m	Lead wire	5-wire cabtyre cord, 2m (Vinyl coated)
防塵・防滴	IP66 (取付けナットから検出部側除く)	Dust-proof/ Drip-proof	IP66 (excluding parts from the Main unit mounting nut to detector wing)
電源電圧	AC 100V, 110V, 115V, 200V, 220V, 230V, 240V(いずれか指定) 50/60Hz	Supply voltage	100V, 110V, 115V, 200V, 220V, 230V, 240V AC (Specify when ordering) 50/60Hz
接点容量	3A 250V AC (抵抗負荷)	Contact capacity	3A 250V AC (Resistive load)
取付方式	ナット締付方式 (取付部の板厚: 最大7mm)	Mounting	Fastened by nut (Panel: Maximum 7mm)

- [Features]
- Extremely Durable 100% Die-cast Aluminium Unit
  - Stainless steel Detector wing
  - Dust-proof/Drip-Proof IP66(excluding parts from the Main unit mounting nut to detector wing)

# 出力関連機器 Actuators (Output Units)

## パワーコントローラ Power Controllers



PA-200

- [特長]  
 ・精密制御, 誘導負荷にも使用可能なHシリーズ  
 ・コンピュータラインにノイズレスタイプのZシリーズ

- [Features]  
 ・H series can be used precision control and inductive resistance  
 ・Z series that is noiseless is recommended for computer lines

定格電流 容量	PA-215 :15A 3kVA(単相), 5.2kVA(3相) PA-230 :30A 6kVA(単相), 10.4kVA(3相) PA-260 :60A 12kVA(単相), 20.8kVA(3相) PA-2100 :100A 20kVA(単相), 34.6kVA(3相) PA-2150 :150A 30kVA(単相), 52.0kVA(3相)	Rated current Capacity	PA-215 :15A 3kVA(Single-phase), 5.2kVA(3-phase) PA-230 :30A 6kVA(Single-phase), 10.4kVA(3-phase) PA-260 :60A 12kVA(Single-phase), 20.8kVA(3-phase) PA-2100 :100A 20kVA(Single-phase), 34.6kVA(3-phase) PA-2150 :150A 30kVA(Single-phase), 52.0kVA(3-phase)
入力信号	直流電流4~20mA DC, 直流電圧0.8~4V DC 無接点電圧入力, 手動設定	Input signal	4 to 20mA DC, 0.8 to 4V DC Non-voltage contact input, Manual setting
制御方式	いずれか指定 ・単相位相制御方式 ・ゼロクロス分周方式 ・3相位相制御方式(3相の時ゼロクロス分周方式はありません)	Control system	Specify from below. ・Single-phase control ・Zero-cross frequency division control ・3-phase control (There is no zero cross when 3-phase is applied.)
定格電圧	100V/110V AC, 200V/220V AC共用 (150A用の時, いずれか指定)	Rated voltage	100V/110V AC, 200V/220V AC (Specify one for 150A.)



PA-3000

- [特長]  
 ・小型・計量単相用のAC電力調整器です。  
 ・制御方式が連続的に行える位相制御方式(H)とゼロクロススイッチングの分周方式(Z)を内部スイッチで切り替えられます。

- [Features]  
 ・Compact and light single-phase AC power controller  
 ・Phase control system (H) and zero cross frequency division control system (Z) (Selectable by built-in DIP switch)

定格電流	20A, 30A, 40A, 50A, 75A, 100A	Input signal	20A, 30A, 40A, 50A, 75A, 100A
入力信号	直流電流4~20mA DC, 直流電圧1~5V DC またはオンオフ接点信号(端子にて切替)	Input signal	4 to 20mA DC, 1 to 5V DC or ON/OFF contact signal (selectable by terminal)
制御方式	位相制御/分周制御(DIPスイッチ切替)	Control system	Phase control / Frequency division control (Selectable by DIP switch)
定格電圧	100~120V AC, 200~240V AC共用	Rated voltage	100 to 120V AC, 200 to 240V AC

## ソリッドステートリレー Solid State Relays



SA-400

- [特長]  
 ・DINレールおよびパネル取付が可能  
 ・LED表示で動作確認が容易

- [Features]  
 ・Both DIN rail and panel mountable  
 ・Easy viewing of action by LED display

定格負荷電流	SA-420-Z:0.1~20A, SA-440-Z:0.5~40A	Rated current	SA-420-Z:0.1~20A, SA-440-Z:0.5~40A
定格入力電圧	5~24V DC	Input voltage	5 to 24V DC
定格負荷電圧	100~240V DC	Load voltage	100 to 240V DC
絶縁抵抗	100MΩ以上(500V DCにて) (INPUT端子, LOAD端子, 放熱器 相互間)	Insulation resistance	100MΩ or more (at 500V DC): Between Input/Load terminals, Between terminals -Heat sink
耐電圧	3000V AC, 1分間 (INPUT端子, LOAD端子, 放熱器 相互間)	Dielectric strength	3000V AC for 1 minute Between Input/Load terminals, Between terminals -Heat sink
外形寸法	SA-420:W30×H100×D100mm SA-440:W45×H100×D100mm	Dimensions	SA-420:W30×H100×D100mm SA-440:W45×H100×D100mm



SA-500

- [特長]  
 ・製品システムの構築にコストダウンで貢献  
 ・外来サージ吸収に優れたバリスタ内蔵

- [Features]  
 ・Cost efficient for customized systems  
 ・Built-in 'varistor' for absorbing external power surges

定格負荷電流	SA-515-Z:15A, SA-525-Z:25A, SA-540-Z:40A	Rated current	SA-515-Z:15A, SA-525-Z:25A, SA-540-Z:40A
操作入力電圧	4~32V DC	Input side control voltage	4 to 32V DC
負荷電圧	75~250V AC 45~65Hz	Load voltage	75 to 250V AC 45 to 65Hz
絶縁抵抗	入力-出力間:100MΩ以上500V DCにて	Insulation resistance	Input-Output:100MΩ or more, at 500V DC
耐電圧	入力端子 - 出力端子間:4000V AC 1分間 入力端子 - ケース間:2500V AC 1分間	Dielectric strength	Input terminal - Output terminal:4000V AC for 1 minute Input terminal - Case:2500V AC for 1 minute
外形寸法	W40×H58×D25.5mm	Dimensions	W40×H58×D25.5mm

# 通信変換器 Communication Units

## パソコン用 / For PC

CE



IF-400

**[特長]**  
 ・シリアル通信RS-485付調節計とホスト側RS-232C又はRS-422Aをインタフェースする通信変換器/リピーター

**[Features]**  
 ・A communication converter/repeater that interfaces a controller (RS-485) with host computer (RS-232C or RS-422A)

ホストコンピュータ ⇄ 本器間		Host computer ⇄ IF-400	
通信回線: RS-232C/RS-422A/RS-485準拠		Communication line: RS-232C/RS-422A/RS-485	
本器 ⇄ 調節計間		IF-400 ⇄ Controller	
通信回線: RS-485準拠		Communication line: RS-485	
通信速度	2400/4800/9600/19200bps(いずれか選択)	Communication speed	2400, 4800, 9600, 19200bps
電源電圧	100~240V AC 50/60Hz, 24V AC/DC 50/60Hz	Supply voltage	100 to 240V AC 50/60Hz, 24V AC/DC 50/60Hz
取付方式	DINレール取付方式	Mounting	DIN rail
外形寸法	W22.5 × H75 × D100mm	Dimensions	W22.5 × H75 × D100mm

## PLC用 / For PLC

CE



SIF-400

**[特徴]**  
 ・PLCと調節計を接続するためのインタフェースユニット

**[Features]**  
 ・Interface unit to connect the PLC and controllers

PLC ⇄ 本器間		PLC ⇄ SIF-400	
通信回線: RS-232C/RS-422A/RS-485準拠		Communication line: RS-232C/RS-422A/RS-485	
通信: キー操作で以下の設定が可能 通信速度(9600/19200bps), データ長(7/8ビット), パリティビット(無し, 奇数, 偶数), ストップビット(1ビット/2ビット)		Communication: The following can be set by keypad. Communication speed: 9600/19200 bps Data length: 7 bits/8 bits Parity: No parity/Even/Odd Stop bit: 1 bit/2 bits	
本器 ⇄ 調節計間		SIF-400 ⇄ Controller	
通信回線: RS-485準拠 調節計形名: SIF-400: DCL-33A, JC□-33Aシリーズ, NCL-13A SIF-400-AC: ACS-13A(専用)		Communication line: RS-485 Controller model name: SIF-400: DCL-33A, JC□-33A series, NCL-13A SIF-400-AC: ACS-13A only	
接続可能台数	SIF-400 1台に付き, 調節計を最大32台接続可能(固定アドレス方式は最大20台)	Number of connectable units	Max. 32 units of controller per SIF-400 can be connected. (20 units for fixed address)
電源電圧	100~240V AC 50/60Hz, 24V AC/DC 50/60Hz	Supply voltage	100 to 240V AC 50/60Hz, 24V AC/DC 50/60Hz
取付方式	DINレール取付方式	Mounting	DIN rail
外形寸法	W22.5 × H75 × D100mm	Dimensions	W22.5 × H75 × D100mm

## PLC用 / For PLC



SIF-600

**[特徴]**  
 ・PLCと周辺機器の通信を仲介  
 ・4つの通信方式を用途に合わせて選択可能  
 ・プログラムレスで簡単接続(当社WCL-13A)

**[Features]**  
 ・To suit your needs, choose from 4 communication methods  
 ・Enables communication between PLC and peripheral devices  
 ・Easy connection without programming (Shinko's WCL-13A)

PLC ⇄ 本器間		PLC ⇄ SIF-600	
通信回線: RS-232C/RS-422A/RS-485準拠 RS-422A RXA,RXB間に終端抵抗(200Ω)を内蔵		Communication line: RS-232C/RS-422A/RS-485 RS-422A: Built-in terminator (200Ω) between RXA and RXB	
通信: 9600/19200/38400bps スタートビット: 1ビット データ長: 7ビット/8ビット パリティビット: 無し/偶数/奇数 ストップビット: 1ビット/2ビット		Communication speed: 9600/19200/38400bps Start bit: 1 bit Data length: 7 bits/8 bits Parity: No parity/Even/Odd Stop bit: 1 bit/2 bits	
本器 ⇄ 調節計間		SIF-600 ⇄ Controller	
通信回線: RS-485準拠 対象機器: 神港プロトコル, MODBUSプロトコル(ASCII, RTU) 搭載製品		Communication line: RS-485 Connectable controllers: Controllers with Shinko protocol & MODBUS protocol (ASCII, RTU)	
接続可能台数	最大95台(32台以上接続する場合, リピーターが必要。リピーター: 通信変換器 IF-400推奨)	Number of connectable units	Max. 95 units [A repeater (Shinko's IF-400 is recommended) is required when connecting 32 units or more]
電源電圧	100~240V AC 50/60Hz, 24V AC/DC 50/60Hz	Supply voltage	100 to 240V AC 50/60Hz, 24V AC/DC 50/60Hz
取付方式	DINレール取付方式	Mounting	DIN rail
外形寸法	W30 × H88 × D108mm [ソケット(別売品)含む]	Dimensions	W30 × H88 × D108mm [including socket (sold separately)]



# 信号変換器 Signal Conditioners

## 入出力方式・可変 SG シリーズ I/O type:Changeable SG series



SG シリーズ  
SG series

フラッグシップモデル 多機能でありながらユーザビリティを追求した製品を多彩にラインアップ  
Flagship model Pursuit of multi-functions and usability

多機能表示付 変換器 MULTI	SGI	アイソレータ (1 出力)	Isolator(1-output)
フラッグシップ モデル Flagship model	SGIW	アイソレータ (2 出力)	Isolator(2-outputs)
	SGS	直流信号変換器 (1 出力)	DC signal transmitter(1-output)
	SGSW	直流信号変換器 (2 出力)	DC signal transmitter(2-outputs)
	SGD	ディストリビュータ (1 出力)	Current loop supply(1-output)
	SGDW	ディストリビュータ (2 出力)	Current loop supply(2-outputs)
	SGM	比率設定付ディストリビュータ (1 出力)	Current loop supply with ratio setting(1-output)
	SGMW	比率設定付ディストリビュータ (2 出力)	Current loop supply with ratio setting(2-outputs)
	SGT	熱電対変換器 (1 出力)	Thermocouple transmitter(1-output)
	SGTW	熱電対変換器 (2 出力)	Thermocouple transmitter(2-outputs)
	SGR	測温抵抗体変換器 (1 出力)	RTD transmitter(1-output)
	SGRW	測温抵抗体変換器 (2 出力)	RTD transmitter(2-outputs)
	SGP	ポテンシオメータ変換器 (1 出力)	Potentiometer transmitter(1-output)
	SGPW	ポテンシオメータ変換器 (2 出力)	Potentiometer transmitter(2-outputs)
	SGU	ユニバーサル変換器 (1 出力)	Universal transmitter(1-output)
	SGUW	ユニバーサル変換器 (2 出力)	Universal transmitter(2-outputs)
	SSL	リニアライザ (1 出力)	Linearizer(1-output)
	SGF	マルチパルス変換器 (1 出力)	Multi pulse transmitter(1-output)
	SGFW	マルチパルス変換器 (2 出力)	Multi pulse transmitter(2-outputs)
	SGJ	パルスアナログ変換器 (1 出力)	Pulse-Analog transmitter(1-output)
	SGJW	パルスアナログ変換器 (2 出力)	Pulse-Analog transmitter(2-outputs)
SGQ	温度差変換器 (1 出力)	Differential transmitter(1-output)	
SGZ	四則演算器 (1 出力)	2-input math function transmitter(1-output)	

空調制御用モデル 空調制御に必要な製品をマルチシリーズベースでラインアップ  
Models for air-conditioning control Products necessary for air-conditioning control are lined up in the Multi series.

空調制御用 AIR- CONDITIONING CONTROL	SGH	選択変換器 (Hi/Lo セレクタ) (1 出力)	High/Low selector(1-output)
	SGB	レシオバイアス (比率変換器) (1 出力)	Ratio, Bias(Ratio transmitter)(1-output)
	SGBW	レシオバイアス (比率変換器) (2 出力)	Ratio, Bias(Ratio transmitter)(2-outputs)
	SGXW	スプリット演算器 (2 出力)	Split-Range transmitter(1-output)
	SGC	リミッタ変換器 (1 出力)	Limiter(1-output)
	SGCW	リミッタ変換器 (2 出力)	Limiter(2-outputs)

警報設定器モデル 2 出力, 4 出力製品をラインアップ  
Alarm setters 2-outputs and 4-outputs are available.

警報設定器 ALARM	SGAL	計装信号入力アラームセッタ (4 ~ 20mA, 1 ~ 5V 専用) (2 出力)	Instrumentation signal input Alarm setter (4 to 20mA, 1 to 5V only)(2-outputs)
	SGAL	計装信号入力アラームセッタ (4 ~ 20mA, 1 ~ 5V 専用) (4 出力)	Instrumentation signal input Alarm setter (4 to 20mA, 1 to 5V only)(4-outputs)
	SGAU	ユニバーサル入力アラームセッタ (2 出力)	Universal input Alarm setter(2-outputs)
	SGAU	ユニバーサル入力アラームセッタ (4 出力)	Universal input Alarm setter(4-outputs)

## 入出力方式・固定 SH シリーズ I/O type:Fixed SH series



SH シリーズ  
SH series

表示無しのシンプルな製品をラインアップ Simple products with no indication display are lined up.

変換器 STANDARD	SHI	アイソレータ (1 出力)	Isolator(1-output)
	SHIW	アイソレータ (2 出力)	Isolator(2-outputs)
	SHS	直流信号変換器 (1 出力)	DC signal transmitter(1-output)
	SHSW	直流信号変換器 (2 出力)	DC signal transmitter(2-outputs)
	SHD	ディストリビュータ (1 出力)	Current loop supply(1-output)
	SHDW	ディストリビュータ (2 出力)	Current loop supply(2-outputs)
	SHT	熱電対変換器 (1 出力)	Thermocouple transmitter(1-output)
	SHTW	熱電対変換器 (2 出力)	Thermocouple transmitter(2-outputs)
	SHR	測温抵抗体変換器 (1 出力)	RTD transmitter(1-output)
	SHRW	測温抵抗体変換器 (2 出力)	RTD transmitter(2-outputs)
	SHP	ポテンシオメータ変換器 (1 出力)	Potentiometer transmitter(1-output)
	SHPW	ポテンシオメータ変換器 (2 出力)	Potentiometer transmitter(2-outputs)

## SB シリーズ /SC シリーズ SB series/SC series



[特長]  
 ・電源、入出力プラグインソケット方式により簡単配線 (SB シリーズ)  
 ・実効値演算, 第 3 高調波に対応, JIS C1111 標準 (SC シリーズ)

[Features]  
 ・Simple wiring into plug-in socket for power supply & I/O (SB series)  
 ・RMS computation, 3rd harmonic wave, JIS C1111(SC series)

## SE シリーズ SE series



[特長]  
 ・入出力設定可能, 入出力 W 表示  
 ・コンパクト, 多機能  
 ・プラグイン形

[Features]  
 ・I/O programmable, with viewable displays  
 ・Compact, with various standard functions  
 ・Plug-in type

## パネルマウント形 Panel Mounting



AER-100 シリーズ  
AER-100 series

[特長]

- ・防塵・防滴構造 IP66(前面パネル)
- ・表示の大きい,幅 48×高さ 96mm サイズ
- ・シリアル通信 RS-485 をオプションでご用意

[Features]

- ・IP66(Dust-proof/Drip-proof) for front panel
- ・Slimline (W48 x H96 mm) with large characters
- ・Serial communication RS-485 optional

形式 model

AER-102-PH	CE	pH 計	pH Meter
AER-101-ORP		ORP(酸化還元電位)計	ORP Meter
AER-102-ECH	CE	導電率(高濃度)計	Conductivity Meter (High)
AER-102-ECL	CE	導電率(低濃度)計	Conductivity Meter (Low)
AER-102-SE	CE	比抵抗計	Resistivity Meter
AER-101-TU		濁度/SS計	Turbidity/SS Meter
AER-102-DO		溶存酸素計	DO Meter

電源電圧	100 ~ 240V AC 50/60Hz 24V AC/DC 50/60Hz	Supply voltage	100 to 240V AC 50/60Hz 24V AC/DC 50/60Hz
外形寸法	W48 x H96 x D110mm	Dimensions	W48 x H96 x D110mm

## 盤内設置形 Internal Panel Mounting



WIL-100 シリーズ  
WIL-100 series

[特長]

- ・制御盤内に設置できる DIN レール取付形
- ・ソケット形なので緊急時の交換が容易
- ・シリアル通信 RS-485 を標準装備

[Features]

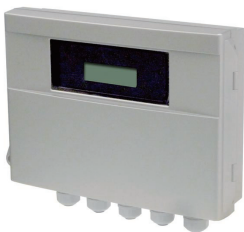
- ・DIN-rail mounted type, which can be installed inside the control panel
- ・Plug-in type, easy to replace in an emergency
- ・Standard Serial communication RS-485

形式 model

WIL-102-PH	CE	pH 計	pH Meter
WIL-101-ORP		ORP(酸化還元電位)計	ORP Meter
WIL-102-ECH	CE	導電率(高濃度)計	Conductivity Meter (High)
WIL-102-ECL	CE	導電率(低濃度)計	Conductivity Meter (Low)
WIL-102-SE	CE	比抵抗計	Resistivity Meter
WIL-101-TU		濁度/SS計	Turbidity/SS Meter
WIL-102-DO		溶存酸素計	DO Meter

電源電圧	100 ~ 240V AC 50/60Hz 24V AC/DC 50/60Hz	Supply voltage	100 to 240V AC 50/60Hz 24V AC/DC 50/60Hz
外形寸法	W30 x H85 x D108mm	Dimensions	W30 x H85 x D108mm

## 屋外設置形 Outdoor Mounting



FEB-100 シリーズ  
FEB-100 series

[特長]

- ・防塵・防滴構造 IP65 で屋外の使用に対応
- ・設置スペースの少ないコンパクトサイズ
- ・シリアル通信 RS-485 をオプションでご用意

[Features]

- ・IP65 (Dust-proof/Drip-proof) for outdoor use
- ・Compact, so reduces mounting space
- ・Serial communication RS-485 optional

形式 model

FEB-102-PH		pH 計 / ORP(酸化還元電位)計	pH Meter / ORP Meter
FEB-102-ECH		導電率(高濃度)計	Conductivity Meter (High)
FEB-102-ECM		導電率(低濃度)計	Conductivity Meter (Low)

電源電圧	100 ~ 240V AC 50/60Hz	Supply voltage	100 to 240V AC 50/60Hz
外形寸法	W240 x H162 x D75mm	Dimensions	W240 x H162 x D75mm

各種センサおよび別売品, オプションを多数ご用意しております。詳しくは弊社までお問い合わせください。  
Various sensors, a lot of accessories (sold separately) and options are available. For details, please consult us or our agency.

# 温度センサ (温度, 湿度, 他) Sensors (Temperature, Humidity, Other)

## 湿度発信器, 温湿度発信器 Humidity Detectors, Temperature/Humidity Detectors



HD-500-V, THD-500-V

**[特長]**

- ・センサは互換性のあるプラグイン式で、簡単に取替え可能
- ・取付け場所、環境に合わせて、各種形状をご用意
- ・センサ部を水滴や埃から守る防水フィルタをご用意

**[Features]**

- ・An interchangeable plug-in system sensor, easy to change
- ・Various types are provided to meet the mounting place and environment
- ・Waterproof filter for protecting the sensor from water and orand dust provided

センサの種類	温度:白金薄膜測温抵抗体(JIS Pt100 B級) 湿度:静電容量変化型	Sensor type	Temperature: Platinum thin film RTD (JIS Pt100 B class) Humidity: Electrostatic capacity variation type
測定範囲	温度:0~80°C 湿度:5~90 %RH	Measurement range	Temperature: 0 to 80°C Humidity: 5 to 90 %RH
精度	温度: ±(0.3+0.005 t ) °C (JIS Pt100クラスB) 範囲内で精度補償 湿度: ±3 %RH以内(20~80 %RH, 15~55°Cの範囲内で精度補償) ±4 %RH以内(20~80 %RH, 0~65°Cの範囲内で精度補償) ±5 %RH以内(0~100 %RH, 5~45°Cの範囲内で精度補償) ±6 %RH以内(20~80 %RH, 65~75°Cの範囲内で精度補償) ±8 %RH以内(0~100 %RH, 0~80°Cの範囲内で精度補償)	Accuracy	Temperature: ± (0.3+0.005 t ) °C (JIS Pt100 Class B) Humidity: Within ±3 %RH (Accuracy guaranteed within the range of 20 to 80 %RH, 15 to 55 °C) Within ±4 %RH (Accuracy guaranteed within the range of 20 to 80 %RH, 0 to 65 °C) Within ±5 %RH (Accuracy guaranteed within the range of 0 to 100 %RH, 5 to 45 °C) Within ±6 %RH (Accuracy guaranteed within the range of 20 to 80 %RH, 65 to 75 °C) Within ±8 %RH (Accuracy guaranteed within the range of 0 to 100 %RH, 0 to 80 °C)
応答特性	温度:35秒 湿度:約20秒[30⇄85 %RHを100とした時の90 %到達時間。ただし、エアフロー 5l/min(0.16m/s)] (センサチップ部防水フィルタ実装済)	Response time	Temperature: 35 seconds Humidity: Approx. 20 sec [Time to reach 90% of 30⇄85 %RH. However, airflow 5l/min (0.16 m/s)] (Waterproof filter mounted to the sensor chip)
出力	温度:3導線式 100 Ω at 0°C (JIS Pt100クラスB) 湿度: 0~1 V DC(0~100 %RH)に対してリニア)	Output	Temperature: 3-wire type 100 Ω at 0°C (JIS Pt100 Class B) Humidity: 0 to 1 V DC(Equivalent to 0 to 100%RH
電源電圧	5 V DC(5 %以内)	Supply voltage	5 V DC (Within 5 % )

## 室内形センサ, ダクト挿入形センサ Indoor Sensors, Duct Inserted Sensors



DSD-101-CO2

DSW-100,200シリーズ  
DSW-100,200 series

**[特長]**

- ・温度素子は、測温抵抗体 Pt100
- ・湿度素子は、静電容量変化型 (コネクタ式で交換が容易)(DSW-100-H, DSW-100-T□H□)

**[Features]**

- ・Temperature element : RTD Pt100
- ・Humidity element : Electrostatic capacity variation type (Connector type for easy replacement)(DSW-100-H, DSW-100-T□H□)

DSW-100-T	室内形温度センサ	Indoor temperature sensor
DSW-100-H	室内形湿度センサ	Indoor humidity sensor
DSW-100-T□H□	室内形温湿度センサ	Indoor temperature/humidity sensor
DSW-200-CO2	室内形CO2濃度センサ	Indoor CO2 sensor
DSD-101-CO2	ダクト挿入形CO2濃度センサ	Duct inserted CO2 sensor
DSD-200-HA	ダクト挿入形湿度センサ	Duct inserted humidity sensor

## 赤外線温度センサ Infrared Temperature Sensors



RD-500シリーズ  
RD-500 series

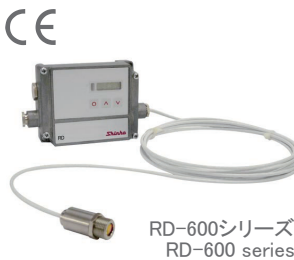
**[特長]**

- ・非接触で温度測定が可能
- ・防塵・防滴構造 IP65
- ・ピンポイント測定可能なクロスフォーカスタイプをラインアップ

**[Features]**

- ・Possible to measure temperature without touching the object
- ・Dust-proof/Drip-proof IP65
- ・Close focus type for pinpoint measurement

測定範囲	0~250°C, 0~500°C	Measurement range	0 to 250°C, 0 to 500°C
視野角	2:1 (RD-502), 15:1 (RD-515)	Field-of-view	2:1 (RD-502), 15:1 (RD-515)
応答特性	240ms (90% 応答)	Response time	240ms (90% response)
出力	直流電流 4~20mA DC	Output	Direct current, 4 to 20mA DC



RD-600シリーズ  
RD-600 series

**[特長]**

- ・光沢のある金属表面温度の計測に
- ・防塵・防滴構造 IP65

**[Features]**

- ・For measuring lustrous metal surfaces
- ・Dust-proof/Drip-proof IP65

測定範囲	50~400°C, 150~1000°C	Measurement range	50 to 400°C, 150 to 1000°C
視野角	22:1 (RD-622-LM), 75:1 (RD-675-HM)	Field-of-view	22:1 (RD-622-LM), 75:1 (RD-675-HM)
応答特性	1ms (90% 応答)	Response time	1ms (90% response)
出力	直流電流 0~20mA DC, 4~20mA DC 直流電圧 0~5V DC, 0~10V DC 熱電対 K, J	Output	Direct current, 0 to 20mA DC, 4 to 20mA DC DC voltage, 0 to 5V DC, 0 to 10V DC Thermocouple K, J



RD-715-HA

**[特長]**

- ・コンパクトな検出端
- ・速い応答時間
- ・防塵・防滴構造 IP65

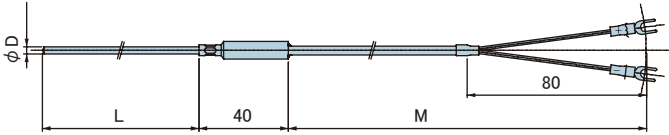
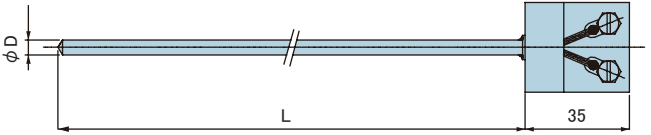
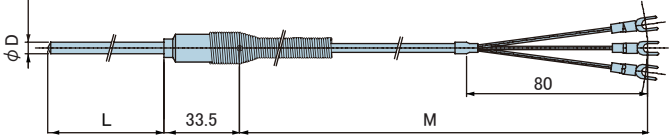
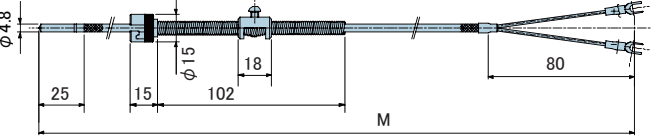
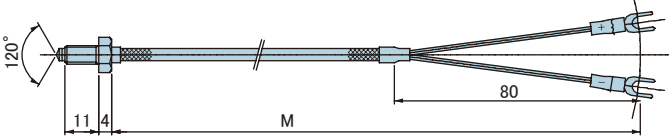
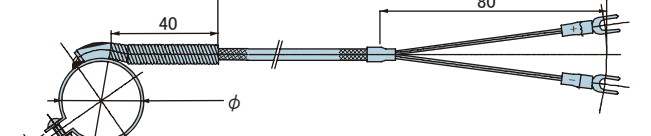
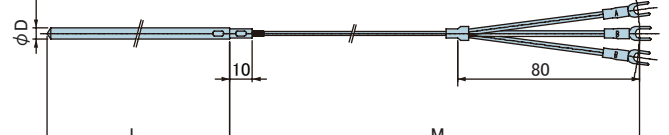
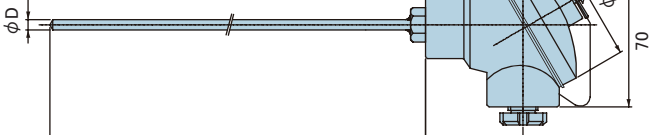
**[Features]**

- ・Compact and sturdy sensing head
- ・Quick response time
- ・Dust-proof/Drip-proof IP65

測定範囲	0~500°C	Measurement range	0 to 500°C
視野角	15:1	Field-of-view	15:1
応答特性	14ms (90% 応答)	Response time	14ms (90% response)
出力	直流電流 4~20mA DC	Output	Direct current 4 to 20mA DC

# 温度センサ（熱電対，測温抵抗体） Temperature Sensor (Thermocouple, RTD)

- ここに掲載されている温度センサは代表的な種類の温度センサです。掲載されている温度センサ以外にも、ご使用場所に合った温度センサをご用意することができます。詳しくは、各営業所、または出張所の営業担当者までお問い合わせください。
- 寸法（直径・長さ等）につきましても、標準的、例示的なものの掲載となっております。お客様のご要望にあわせて、製作可能ですので詳細については各営業所、または出張所の営業担当者にご相談ください。（ご注文の際には直径・長さ等を指定してください。）
- Temperature sensors listed below are typical Shinko sensors. We can also provide sensors suitable for the user's specifications other than those listed. For more information, please contact our agency or us. (When ordering, please specify the diameter, length, etc.)

<p>形名：PC-B(TC-S)(シース熱電対),PC-BR(シース測温抵抗体) Model：PC-B(TC-S)(Sheath thermocouple), PC-BR(Sheath RTD)</p> 	<p>形名：PC-A(熱電対) Model：PC-A(Thermocouple)</p> 
<p>形名：PC-B(熱電対),PC-BR(測温抵抗体) Model：PC-B(Thermocouple), PC-BR(RTD)</p> 	<p>形名：PC-SH(摺動圧接形)(熱電対) Model：PC-SH(Pressure sliding type)(Thermocouple)</p> 
<p>形名：PS-C(熱電対) Model：PS-C(Thermocouple)</p> 	<p>形名：PC-RT(バンド形熱電対) Model：PC-RT(Band type thermocouple)</p> 
<p>形名：NR-100-P(測温抵抗体) Model：NR-100-P(RTD)</p> 	<p>形名：TC-E(熱電対), TC-R(測温抵抗体) Model：TC-E(Thermocouple), TC-R(RTD)</p> 

- このカタログの内容は2021年5月現在のものです。尚、品質向上のため仕様を変更させていただく場合がありますのでご了承ください。
- 本カタログに掲載している製品は、別途詳細カタログ等をご用意しております。また、この他にも計測制御機器やセンサ類をご用意しておりますので、最寄りの営業所(出張所)、または販売店までお気軽にご連絡ください。
- The contents of this catalog is as of May 2021, and the specifications are subject to change without notice.
- We have more detailed catalogs for each of the products listed in this product guide. We provide many measuring, controlling, recording and sensing instruments in addition to the products described in this product guide. To inquire, please consult us or our agency.

**安全に関する  
ご注意**

- 正しく安全にお使いいただくため、ご使用前には必ず取扱説明書をよくお読みください。
- 本製品は、産業機械・工作機械・計測機器に使用される事を意図しています。代理店又は弊社に使用目的をご提示の上、正しい使い方をご確認ください。(人命にかかわる医療機器等には、ご使用にならないください。)
- 本製品の故障や異常でシステムの重大な事故を引き起こす場合には、事故防止のため、外部に過昇温防止装置などの適切な保護装置を設置してください。また、定期的なメンテナンスを適切に行ってください。
- 取扱説明書に記載のない条件・環境下では使用しないでください。取扱説明書に記載のない条件・環境下で使用された場合、物的・人的損害が発生しても、弊社はその責任を負いかねますのでご了承ください。

**輸出貿易管理令に関する  
ご注意**

大量破壊兵器(軍用途・軍事設備等)で使用される事がないよう、最終用途や最終客先を調査してください。  
尚、再販売についても不正に輸出されないよう、十分に注意してください。

**SAFETY  
PRECAUTIONS**

- To ensure safe and correct use, thoroughly read and understand this manual before using this instrument.
- This instrument is intended to be used for industrial machinery, machine tools and measuring equipment. Verify correct usage after purpose-of-use consultation with our agency or main office. (Never use this instrument for medical purposes with which human lives are involved.)
- External protection devices such as protection equipment against excessive temperature rise, etc. must be installed, as malfunction of this product could result in serious damage to the system or injury to personnel. Also proper periodic maintenance is required.
- This instrument must be used under the conditions and environment described in this manual. Shinko Technos Co., Ltd. does not accept liability for any injury, loss of life or damage occurring due to the instrument being used under conditions not otherwise stated in this manual.

**Caution with respect to  
Export Trade Control Ordinance**

To avoid this instrument from being used as a component in, or as being utilized in the manufacture of weapons of mass destruction(i.e. military applications, military equipment, etc.), please investigate the end users and the final use of this instrument.  
In the case of resale, ensure that this instrument is not illegally exported.

## 神港テクノス株式会社

本社 〒562-0035 大阪府箕面市船場東2丁目5番1号  
TEL (072)727-4571 FAX (072)727-2993

大阪営業所 TEL (072)727-3991 FAX (072)727-2991

東京営業所 〒104-0033 東京都中央区新川1丁目6番11号1201  
TEL (03)5117-2021 FAX (03)5117-2022

名古屋営業所 〒461-0017 名古屋市中区東外堀町3番CS東外堀ビル4F  
TEL (052)957-2561 FAX (052)957-2562

北陸 TEL (076)479-2410 福岡 TEL (0942)77-0403

[URL] <https://shinko-technos.co.jp/>  
[E-mail] [sales@shinko-technos.co.jp](mailto:sales@shinko-technos.co.jp)

## SHINKO TECHNOS CO., LTD. OVERSEAS DIVISION

Head Office : 2-5-1, Senbahigashi, Minoo, Osaka, 562-0035, Japan  
Tel : +81-72-727-6100  
Fax : +81-72-727-7006  
URL : <https://shinko-technos.co.jp/e/>  
E-mail : [overseas@shinko-technos.co.jp](mailto:overseas@shinko-technos.co.jp)