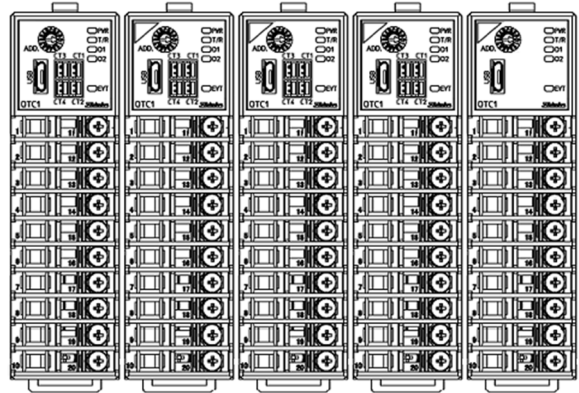


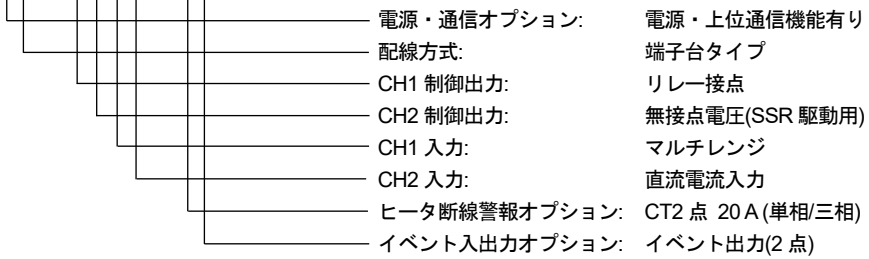
制御モジュール (2ch)

モデル: **QTC1-2**



■形名

選定例) QTC1 - 2PT - RSMA - 22



QTC1-2	<input type="checkbox"/>	<input type="checkbox"/>	<input checked="" type="checkbox"/>	<input type="checkbox"/>	<input type="checkbox"/>	<input type="checkbox"/>	<input checked="" type="checkbox"/>	<input type="checkbox"/>	
電源・通信オプション	0								オプション無し
	P								電源・上位通信機能有り
配線方式	T								端子台タイプ
CH1 制御出力		<input checked="" type="checkbox"/>							出力コード表参照
CH2 制御出力			<input type="checkbox"/>						
CH1 入力				<input type="checkbox"/>					入力コード表参照
CH2 入力					<input type="checkbox"/>				
ヒータ断線警報オプション							-0		オプション無し
							-2		CT2 点 20A(单相/三相) (*1)
							-A		CT2 点 100A(单相/三相) (*1)
イベント入出力オプション							0		オプション無し
							1		イベント入力(2点) (*2)
							2		イベント出力(2点) (*2)

(*1): CT およびコネクタハーネスは別売品となる。

(*2): コネクタハーネスは別売品となる。

出力コード表

コード	出力種類
R	リレー接点出力
S	無接点電圧出力(SSR 駆動用)
A	直流電流出力 4~20 mA DC
0	直流電流出力 0~20 mA DC
V	直流電圧出力 0~1 V DC
1	直流電圧出力 0~5 V DC
2	直流電圧出力 1~5 V DC
3	直流電圧出力 0~10 V DC
C	オープンコレクタ出力
T	トライアック出力

入力コード表

コード	入力種類	レンジ		
M	熱電対入力	K	-200~1370 °C	
		K	-200.0~400.0 °C	
		J	-200~1000 °C	
		R	0~1760 °C	
		S	0~1760 °C	
		B	0~1820 °C	
		E	-200~800 °C	
		T	-200.0~400.0 °C	
		N	-200~1300 °C	
		PL-II	0~1390 °C	
		C	0~2315 °C	
		K	-328~2498 °F	
		K	-328.0~752.0 °F	
		J	-328~1832 °F	
		R	32~3200 °F	
		S	32~3200 °F	
		B	32~3308 °F	
		E	-328~1472 °F	
		T	-328.0~752.0 °F	
		N	-328~2372 °F	
	PL-II	32~2534 °F		
	C	32~4199 °F		
		測温抵抗体入力	Pt100	-200.0~850.0 °C
			Pt100	-328.0~1562.0 °F
		直流電圧入力	0~1 V DC	-2000~10000
		直流電流入力	4~20 mA DC (受信抵抗外付)	-2000~10000
			0~20 mA DC (受信抵抗外付)	-2000~10000
A	直流電流入力	4~20 mA DC (受信抵抗内蔵)	-2000~10000	
		0~20 mA DC (受信抵抗内蔵)	-2000~10000	
V	直流電圧入力	0~5 V DC	-2000~10000	
		1~5 V DC	-2000~10000	
		0~10 V DC	-2000~10000	

■別売品

製品名	形名
受信抵抗器 50 Ω	RES-S01-050
前面端子カバー	TC-QTC
20A 用 CT	CTL-6-S-H (*1)
100A 用 CT	CTL-12-S36-10L1U (*1)
ヒータ断線警報用コネクタハーネス	WQ (*1)
イベント入出力用コネクタハーネス	EVQ (*2)

(*1): ヒータ断線警報 (ヒータ断線警報オプション記号: -2, -A)用

(*2): イベント入力, イベント出力 (イベント入出力オプション記号: 1, 2)用

■ 定格

定格目盛

入力 (TC)	目盛範囲		分解能	入力 (RTD)	目盛範囲		分解能											
K	-200~1370 ℃	-328~2498 ℉	1 ℃(℉)	Pt100	-200.0~850.0 ℃	-328.0~1562.0 ℉	0.1 ℃(℉)											
	-200.0~400.0 ℃	-328.0~752.0 ℉	0.1 ℃(℉)															
J	-200~1000 ℃	-328~1832 ℉	1 ℃(℉)	<table border="1"> <thead> <tr> <th>入力 (DC)</th> <th>目盛範囲</th> <th>分解能</th> </tr> </thead> <tbody> <tr> <td>4~20 mA</td> <td rowspan="10">-2000~10000 (*)</td> <td rowspan="10">1</td> </tr> <tr> <td>0~20 mA</td> </tr> <tr> <td>0~1 V</td> </tr> <tr> <td>0~5 V</td> </tr> <tr> <td>1~5 V</td> </tr> <tr> <td>0~10 V</td> </tr> </tbody> </table>				入力 (DC)	目盛範囲	分解能	4~20 mA	-2000~10000 (*)	1	0~20 mA	0~1 V	0~5 V	1~5 V	0~10 V
入力 (DC)	目盛範囲	分解能																
4~20 mA	-2000~10000 (*)	1																
0~20 mA																		
0~1 V																		
0~5 V																		
1~5 V																		
0~10 V																		
R			0~1760 ℃					32~3200 ℉	1 ℃(℉)									
S			0~1760 ℃					32~3200 ℉	1 ℃(℉)									
B			0~1820 ℃	32~3308 ℉	1 ℃(℉)													
E			-200~800 ℃	-328~1472 ℉	1 ℃(℉)													
T	-200.0~400.0 ℃	-328.0~752.0 ℉	0.1 ℃(℉)															
N	-200~1300 ℃	-328~2372 ℉	1 ℃(℉)															
PL-II	0~1390 ℃	32~2534 ℉	1 ℃(℉)															
C	0~2315 ℃	32~4199 ℉	1 ℃(℉)															

(*): スケーリング可能。

入力

熱電対 (TC)	K, J, R, S, B, E, T, N, C(JIS C1602-2015), PL-II (ASTM E1751M-15) 外部抵抗: 100 Ω 以下(ただし, B 40 Ω 以下)
測温抵抗体 (RTD)	Pt100 3 導線式(JIS C1604-2013) 許容入力導線抵抗 一線当りの抵抗値: 10 Ω 以下
直流電流 (mA DC)	0~20 mA DC, 4~20 mA DC 入力インピーダンス: 50 Ω (受信抵抗) 許容入力電流: 50 mA 以下
直流電圧 (V DC)	0~1 V DC 入力インピーダンス: 1 MΩ 以上 許容入力電圧: 5 V DC 以下 許容信号源抵抗: 2 kΩ 以下 0~5 V DC, 1~5 V DC, 0~10 V DC 入力インピーダンス: 100 kΩ 以上 許容入力電圧: 15 V DC 以下 許容信号源抵抗: 100 Ω 以下

■ 性能

基準精度	周囲温度 23 ℃, 取り付け角度±5 度において	
	熱電対入力	各入力スパンの±0.2 %以内 ただし, 0 ℃(32 ℉)未満は, 各入力スパンの±0.4 %以内 R, S 入力 0~200 ℃(32~392 ℉)は±6 ℃(12 ℉)以内 B 入力 0~300 ℃(32~572 ℉)は精度保証範囲外
	測温抵抗体入力	各入力スパンの±0.1 %以内
	直流電流入力	各入力スパンの±0.2 %以内
	直流電圧入力	各入力スパンの±0.2 %以内
冷接点温度補償精度	-10~55 ℃において±1 ℃以内	
周囲温度の影響	熱電対入力(小数点無し)	各入力スパンの±100 ppm/℃以内 0 ℃(32 ℉)未満は, 各入力スパンの±200 ppm/℃以内
	熱電対入力(小数点有り)	各入力スパンの±200 ppm/℃以内 0 ℃(32 ℉)未満は, 各入力スパンの±400 ppm/℃以内
	その他	各入力スパンの±100 ppm/℃以内
電磁妨害の影響	各入力スパンの±1 %以内	
入力サンプリング周期	20 ms (直流電圧入力, 直流電流入力のみ有効)	
	50 ms (直流電圧入力, 直流電流入力のみ有効)	
	125 ms	
	注) 熱電対入力, 測温抵抗体入力の場合, 設定に関わらず 125 ms 固定	

■制御性能

制御動作	<p>2 自由度 PID 制御, Fast-PID 制御, Slow-PID 制御, ON-OFF 制御または Gap-PID 制御から任意の制御方式を選択する。使用用途, プロセスに応じて制御方式を選択することで最適な制御が可能となる。 (初期値: 2 自由度 PID 制御)</p>																						
<p>2 自由度 PID 制御 Fast-PID 制御 Slow-PID 制御 Gap-PID 制御</p>	<p>2 自由度 PID 制御 SV 変更時の追従特性と外乱の抑制を両立した制御方式。</p> <p>Fast-PID 制御 Fast-PID 制御と同様の外乱応答性を持ち, オーバershootを軽減した制御動作を行う。</p> <p>定値制御(SV を 1 つの値で制御)する場合の, 一般的な PID 制御方式。</p> <ul style="list-style-type: none"> ・ P 制御: 積分時間, 微分時間を 0 に設定した場合 ・ PI 制御: 微分時間を 0 にした場合 ・ PD 制御: 積分時間を 0 にした場合 ・ 偏差 PID 制御: 比例ゲイン 2 自由度係数(α)を 1.00, 微分 2 自由度係数(γ, Cd)を 1.00 に設定した場合 <p>Slow-PID 制御 オーバershootを発生させたくないプロセス, PV が一度 SV を超えてしまうと PV が下がりにくいプロセスで有効な制御方式。</p> <p>Gap-PID 制御 PV にノイズが多かったり, 操作部にヒステリシスをもっていたりすると偏差が 0 の近くで微小な変動を持続することがある。このような場合, 通常は不感帯を用いるが, 不感帯内では制御を行わないことから, 外乱時に PV が変化してしまう。そのため, 不感帯内で偏差特性をもたせ, 外乱に対して応答させる制御方式。</p> <table border="1" data-bbox="507 835 1444 1395"> <thead> <tr> <th>項目</th> <th>設定範囲</th> </tr> </thead> <tbody> <tr> <td>比例帯(P)</td> <td>1~入カスパン$^{\circ}C(F)$または 0.1~入カスパン$^{\circ}C(F)$ 直流電流入力, 直流電圧入力の場合, 0.10~100.00 %</td> </tr> <tr> <td>積分時間(I)</td> <td>0~3600 秒または 0.0~2000.0 秒 1~3600 秒または 0.1~2000.0 秒 (Slow-PID 制御選択時) 積分/微分小数点位置選択の選択内容により, 設定範囲が異なる</td> </tr> <tr> <td>微分時間(D)</td> <td>0~3600 秒または 0.0~2000.0 秒 積分/微分小数点位置選択の選択内容により, 設定範囲が異なる</td> </tr> <tr> <td>比例ゲイン 2 自由度係数(α)</td> <td>0.00~1.00</td> </tr> <tr> <td>積分 2 自由度係数(β)</td> <td>0.00~10.00</td> </tr> <tr> <td>微分 2 自由度係数(γ, Cd)</td> <td>0.00~1.00</td> </tr> <tr> <td>比例周期</td> <td>0.1~100.0 秒</td> </tr> <tr> <td>出力上限, 出力下限</td> <td>0.0~100.0 % 直流電流出力の場合, -5.0~105.0 %</td> </tr> <tr> <td>ギャップ幅(*)</td> <td>0.0~10.0 % 比例帯×ギャップ幅となる</td> </tr> <tr> <td>ギャップ係数(*)</td> <td>0.0~1.0</td> </tr> </tbody> </table> <p>(*): Gap-PID 制御のみ</p>	項目	設定範囲	比例帯(P)	1~入カスパン $^{\circ}C(F)$ または 0.1~入カスパン $^{\circ}C(F)$ 直流電流入力, 直流電圧入力の場合, 0.10~100.00 %	積分時間(I)	0~3600 秒または 0.0~2000.0 秒 1~3600 秒または 0.1~2000.0 秒 (Slow-PID 制御選択時) 積分/微分小数点位置選択の選択内容により, 設定範囲が異なる	微分時間(D)	0~3600 秒または 0.0~2000.0 秒 積分/微分小数点位置選択の選択内容により, 設定範囲が異なる	比例ゲイン 2 自由度係数(α)	0.00~1.00	積分 2 自由度係数(β)	0.00~10.00	微分 2 自由度係数(γ, Cd)	0.00~1.00	比例周期	0.1~100.0 秒	出力上限, 出力下限	0.0~100.0 % 直流電流出力の場合, -5.0~105.0 %	ギャップ幅(*)	0.0~10.0 % 比例帯×ギャップ幅となる	ギャップ係数(*)	0.0~1.0
項目	設定範囲																						
比例帯(P)	1~入カスパン $^{\circ}C(F)$ または 0.1~入カスパン $^{\circ}C(F)$ 直流電流入力, 直流電圧入力の場合, 0.10~100.00 %																						
積分時間(I)	0~3600 秒または 0.0~2000.0 秒 1~3600 秒または 0.1~2000.0 秒 (Slow-PID 制御選択時) 積分/微分小数点位置選択の選択内容により, 設定範囲が異なる																						
微分時間(D)	0~3600 秒または 0.0~2000.0 秒 積分/微分小数点位置選択の選択内容により, 設定範囲が異なる																						
比例ゲイン 2 自由度係数(α)	0.00~1.00																						
積分 2 自由度係数(β)	0.00~10.00																						
微分 2 自由度係数(γ, Cd)	0.00~1.00																						
比例周期	0.1~100.0 秒																						
出力上限, 出力下限	0.0~100.0 % 直流電流出力の場合, -5.0~105.0 %																						
ギャップ幅(*)	0.0~10.0 % 比例帯×ギャップ幅となる																						
ギャップ係数(*)	0.0~1.0																						
ON-OFF 制御	<p>ON, OFF の 2 値のみで動作する制御方式</p> <table border="1" data-bbox="507 1458 1444 1559"> <thead> <tr> <th>項目</th> <th>設定範囲</th> </tr> </thead> <tbody> <tr> <td>ON/OFF 動作すきま</td> <td>0.1~1000.0 $^{\circ}C(0.1~1800.0 F)$ 直流電流入力, 直流電圧入力の場合, 1~10000</td> </tr> </tbody> </table>	項目	設定範囲	ON/OFF 動作すきま	0.1~1000.0 $^{\circ}C(0.1~1800.0 F)$ 直流電流入力, 直流電圧入力の場合, 1~10000																		
項目	設定範囲																						
ON/OFF 動作すきま	0.1~1000.0 $^{\circ}C(0.1~1800.0 F)$ 直流電流入力, 直流電圧入力の場合, 1~10000																						
制御範囲	<p>下記の制御範囲を超えた場合, 制御出力を OFF にする。</p> <p>熱電対入力(小数点無し) 入カレンジ下限値-50 $^{\circ}C(90 F)$~入カレンジ上限値+50 $^{\circ}C(90 F)$</p> <p>熱電対入力(小数点有り), 測温抵抗体入力 入カレンジ下限値-(入カスパン×1%) $^{\circ}C(F)$~入カレンジ上限値+50.0 $^{\circ}C(90.0 F)$</p> <p>直流電流入力, 直流電圧入力 スケーリング下限値-スケーリング幅×1 %~スケーリング上限値+スケーリング幅×10 %</p>																						

制御出力	リレー接点出力	1a 制御容量 3 A 250 V AC (抵抗負荷) 1 A 250 V AC (誘導負荷 $\cos\phi=0.4$) 電気の寿命 10 万回 最小適用負荷 10 mA 5 V DC
	無接点電圧出力(SSR 駆動用)	12 V DC \pm 15 % 最大 40 mA (短絡保護回路付き) ※ 電源-出力間是非絶縁
	直流電流出力	4~20 mA DC, 0~20 mA DC (分解能 12000) 負荷抵抗 最大 550 Ω ※ 電源-出力間是非絶縁
	直流電圧出力	0~1 V DC, 0~5 V DC, 1~5 V DC, 1~10 V DC (分解能 12000) 許容負荷抵抗 1 k Ω 以上 ※ 電源-出力間是非絶縁
	オープンコレクタ出力(NPN)	許容負荷電流 100 mA 以下 負荷電圧 30 V DC 以下
	トライアック出力	許容負荷電流 0.5 A 以下
	(AC 出力 ゼロクロス方式)	負荷電圧 75~250 V AC

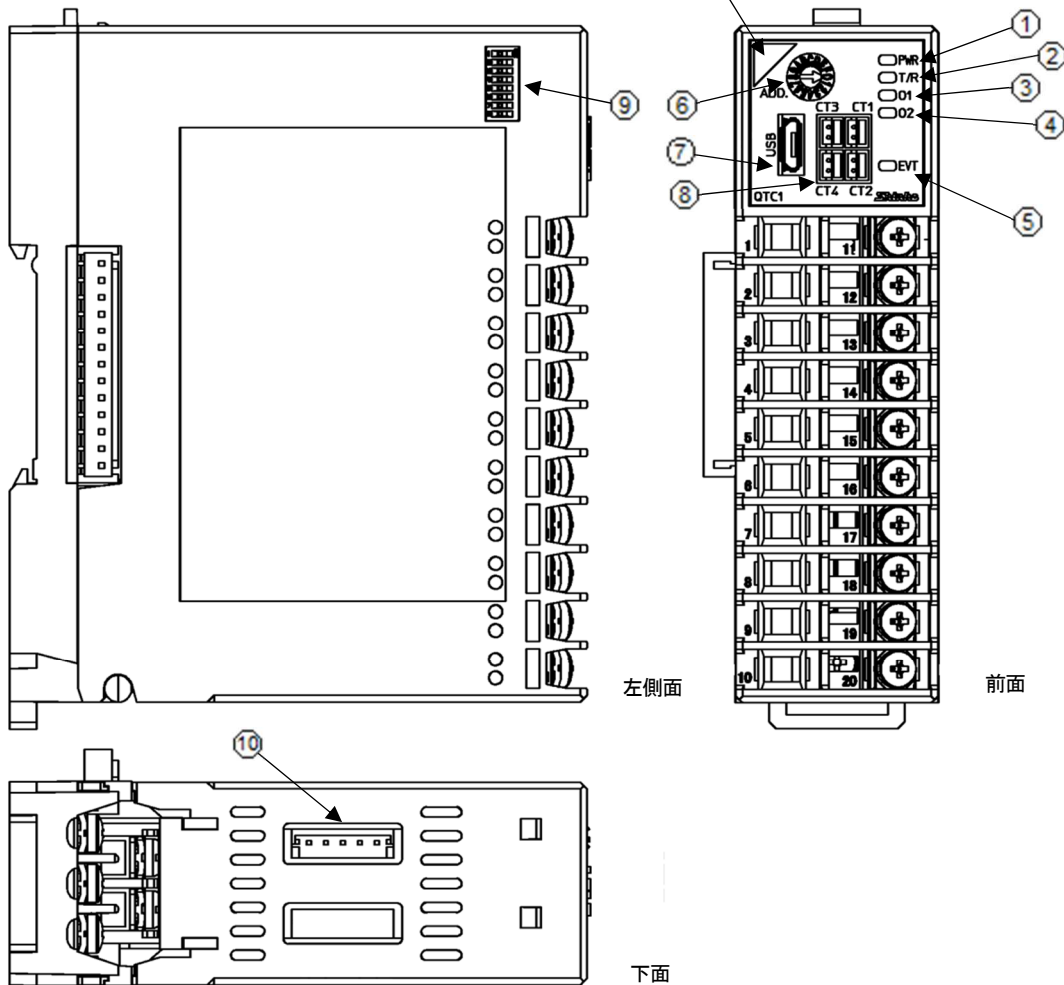
■一般構造

質量	約 150 g	
外形寸法	30×100×85 mm(W×H×D 突起部を除く) 端子カバー取り付け時, 奥行き 95 mm	
取り付け方式	DIN レール取り付け方式	
ケース材質・色	ケース材質: 難燃性樹脂, 色: 黒	
パネル	ポリカーボネートシート	
適用規格 (*)	EN	規格番号: EN61010-1(汚染度 2)
	EC 指令 (EMC 指令)	EMI: EN61326 放射妨害電界強度: EN55011 Group1 ClassA 端子雑音電圧: EN55011 Group1 ClassA EMS: EN61326

(*): トライアック出力仕様は, 各規格に適用されない

■ 指示機構・設定機構

※ 電源・上位通信機能無し時, 三角マーク(緑色)



動作表示灯

番号	記号(色)	名称, はたらき	番号	記号(色)	名称, はたらき
①	PWR(緑色)	電源表示灯 消灯: モジュール本体停電時 点灯: モジュール本体通電時 点滅: ウォームアップ中, 内部故障 (不揮発性メモリー, 入力回路 ADC)	③	O1(緑色)	CH1 制御出力表示灯
			④	O2(緑色)	CH2 制御出力表示灯
②	T/R(黄色)	通信表示灯 点滅: 正常通信, 通信異常 (受信異常) 消灯: 通信異常時 (無応答), USB 通信時	⑤	EVT(赤色)	イベント表示灯 警報動作時, ループ異常警報動作時または ヒータ断線警報(オプション)動作時, 点灯 する。 センサ異常時またはオーバスケール・アンダ スケール時, 点滅する。

スイッチ, コネクタ

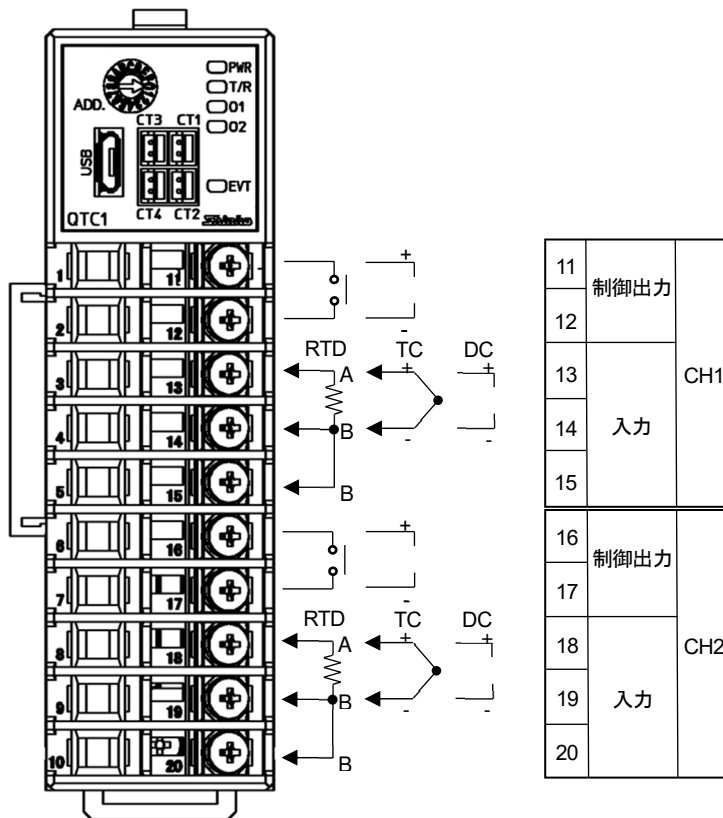
番号	記号	名称, はたらき
⑥	ADD.	モジュールアドレス選択用ロータリースイッチ ロータリースイッチにより, モジュールアドレス 0~F(1~16)を選択する。
⑦	USB	コンソール通信用コネクタ micro USB Type-B
⑧ (*1)	CT1	CH1 CT 入力用コネクタ
	CT2	CH2 CT 入力用コネクタ
	CT3	CH3 CT 入力用コネクタ (CH1 三相用)
	CT4	CH4 CT 入力用コネクタ (CH2 三相用)
⑨		通信仕様選択用ディップスイッチ ディップスイッチにより, 通信速度, データビット, パリティ, ストップビットおよび通信プロトコルを選択 する。
⑩ (*2)		イベント入出力コネクタ

(*1): ヒータ断線警報 (ヒータ断線警報オプション記号: -2, -A)付加時

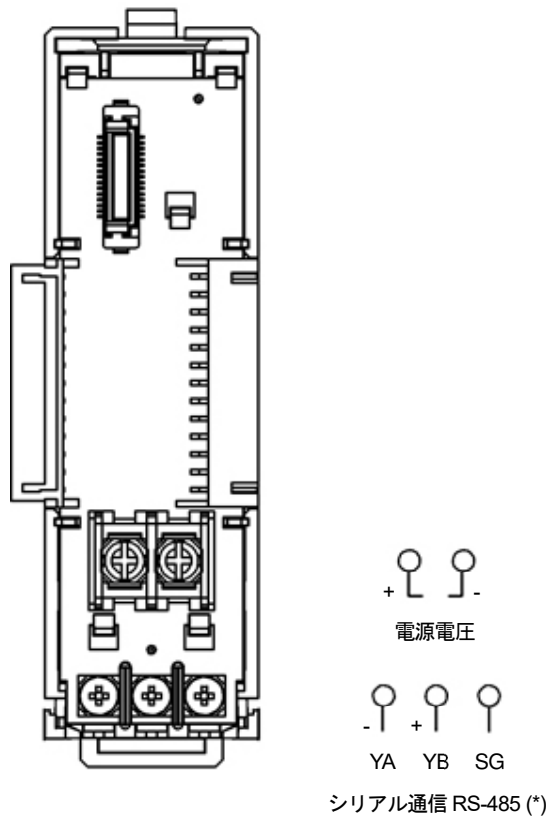
(*2): イベント入力, イベント出力 (イベント入出力オプション記号: 1, 2)付加時

■端子配列

QTC1-2PT-□□□□-□□



前面



ベース部

(*) QTC1-20 の場合、電源端子およびシリアル通信 RS-485 端子はない。

■標準機能

警報出力

動作種類	上限警報, 下限警報, 上下限警報, 上下限範囲警報, 絶対値上限警報, 絶対値下限警報, 待機付上限警報, 待機付き下限警報, 待機付上下限警報, 上下限警報個別, 上下限範囲警報個別, 待機付上下限警報個別の12種類と動作無しの中から選択ができる。(初期値: 動作無し)
動作	ON/OFF 動作
警報動作すきま設定範囲	0.1~1000.0 °C(0.1~1800.0 °F) (初期値: 1.0 °C(1.8 °F)) 直流電流, 直流電圧入力時は1~10000 (初期値: 10)
出力	状態フラグまたはイベント出力割付選択で割り付けられたイベント出力
警報0設定有効/無効選択	警報0設定有効/無効選択で有効を選択すると, 上限警報, 下限警報, 上下限警報, 上下限範囲警報, 待機付上限警報, 待機付下限警報, 待機付上下限警報, 上下限警報個別, 上下限範囲警報個別, 待機付上下限警報個別の時, 警報設定値を0にした場合でも警報動作がはたらく。

ループ異常警報

設定範囲	ループ異常警報時間 0~200分 ループ異常警報動作幅 熱電対, 測温抵抗体入力の場合 0~150 °C(0~270 °F)または0.0~150.0 °C(0.0~270.0 °F) 直流電流, 直流電圧入力の場合 0~1500
出力	状態フラグまたはイベント出力割付選択で割り付けられたイベント出力

設定値ランプ機能

SV 変更時, 変更前の SV から変更後の SV まで設定された変化率で制御する機能。 制御許可時は, その時の PV から SV まで設定された変化率で制御する。			
設定範囲	SV 上昇率	熱電対入力, 測温抵抗体入力の場合 直流電流, 直流電圧入力の場合	0~10000 °C/分(0~18000 °F/分)または 0.0~1000.0 °C/分(0.0~1800.0 °F/分) 0~10000/分
	SV 下降率	熱電対入力, 測温抵抗体入力の場合 直流電流, 直流電圧入力の場合	0~10000 °C/分(0~18000 °F/分)または 0.0~1000.0 °C/分(0.0~1800.0 °F/分) 0~10000/分
SV 上昇率, SV 下降率ともに初期値0, ただし, 0に設定するとこの機能は働かない。			

電源投入時復帰動作選択

電源投入時, 継続状態(電源を OFF する前の状態)で復帰するか, 停止状態で復帰するかを選択する。

不揮発性 IC メモリーデータ保存選択

不揮発性 IC メモリーへ, データの保存を許可するか禁止するかを選択する。 保存禁止を選択すると, 全設定値を一時的に変更できるが, 電源を再投入すると, 保存禁止を選択する前の値に戻る。
--

自動/手動制御切替

上位からの通信により自動/手動制御の切替ができる。

センサ補正係数

センサ入力値の傾きを設定することができる。	
設定範囲	0.000~10.000 (初期値: 1.000)

センサ補正

制御箇所の温度とセンサ設置箇所の温度が異なる場合, PV をシフトして補正することができる。 (センサ補正值にかかわらず, 入力定格のレンジ内で有効)		
設定範囲	熱電対, 測温抵抗体入力の場合	-100.0~100.0 °C(-180.0~180.0 °F)
	直流電流, 直流電圧入力の場合	-1000~1000

制御機能選択

標準, 加熱冷却制御, カスケード制御または出力選択機能から選択することができる。	
カスケード制御	マスター側 (Ch1) の SV と PV から求めたマスター側の操出力量をスレーブ側 (Ch2) の SV に代入しスレーブ側制御演算を行いスレーブ側制御出力が出力される。(Ch1 制御出力は OFF (電流出力の場合 0 mA))
加熱冷却制御	制御機能選択項目で Ch1 に加熱冷却制御を選択すると, Ch1 が加熱側出力, Ch2 が冷却側出力として加熱冷却制御を行う。Ch2 の選択項目は無効。
出力選択機能	調節計を使用している中で, 未使用の入力が存在した場合に現在使用している入力チャンネルが故障した場合などの状況で, 未使用のチャンネルに入力を変更し, 入力に対する出力箇所を選択することができる。

拡張機能選択

拡張無し, ピーク電力抑制機能, オートバランス制御機能から選択することができる。	
ピーク電力抑制機能	設備の電力制限がある場合, 電力のピーク値を抑制する機能。総電流を設定することができ, 各チャンネルに設定された電流値の合計が総電流以下の値で電力抑制の制御を行うことができる。※(直流電流出力形および直流電圧出力形選択時は無効, 及び各設定値の変更は制御停止時のみ有効, 及び各設定値の変更は制御停止時のみ有効)
オートバランス制御機能 (電源・上位通信機能有り時)	1つの制御対象に複数の制御箇所均熱を図り, 部分焼けや機械的歪み等を抑える機能。 オートバランス制御は, 制御モジュールを複数台使用する方法, 制御モジュール内だけで単独使用する方法がある。

出力ゲイン・バイアス機能

入力に対して出力が複数箇所ヒータ制御を行うなど, 入力に対して複数の出力を使用している場合に, あらかじめ, 出力量の分布が分かっている場合に, 基準出力に対して比率, バイアスを設定する事で, 均等に制御を行うことができる機能。

入力演算機能

入力演算機能選択で, 標準, 差入力, 加算入力を選択することができる。 CH1で選択された演算機能はCH1およびCH2に対応する。ただし, 制御機能選択で標準以外を選択した場合無効となる。
--

入力差検知機能

入力差検知選択で自チャンネルと選択されたチャンネルとの入力差を検知し, 入力差検知設定で設定された値を超えると入力差フラグに1がセットされる。ただし, 入力差検知選択で自チャンネルを選択した場合この機能は働かない。

■オプション機能

ヒータ断線警報 (ヒータ断線警報オプション記号: -2, -A)

直流電流出力形, 直流電圧出力形およびトライアック出力形の場合, この機能は付加できない。状態は, シリアル通信時, 状態フラグを読み取ることで判断できる。	
定 格	単相/三相 20 A, 単相/三相 100 A (注文時に指定)
設定範囲	20 A: 0.0~20.0 A (0.0に設定すると動作しない) 100 A: 0.0~100.0 A (0.0に設定すると動作しない)
設定精度	定格値の±5 %
動作点	設定値
動 作	ON/OFF 動作
出 力	状態フラグまたはイベント出力割付選択で選択されたイベント出力

イベント入力 (イベント入出力オプション記号: 1)

イベント入力が入力された場合, イベント入力割付選択で選択された内容が動作する。	
イベント入力割付選択	動作無し, 制御開始/停止(CH 単独), 制御開始/停止(CH 連動)
入力点数	2 点
入力方式	有電圧接点入力 シンク方式
閉時回路電流	約 6 mA
取り込み判定時間	約 100 ms

イベント出力 (イベント入出力オプション記号: 2)

イベント出力割付選択で選択された内容が動作する。	
イベント出力割付選択	動作無し, EVT 出力(CH 単独), EVT 出力(CH 連動)
出力点数	2 点
回路	NPN オープンコレクタ
最大負荷電圧	30 V DC
最大負荷容量	50 mA

電源・上位通信機能 (電源・通信オプション記号: P)

通信回線	EIA RS-485 準拠										
通信方式	半二重通信										
通信速度	9600, 19200, 38400, 57600 bps をディップスイッチにて選択(初期値: 57600 bps)										
同期方式	調歩同期式										
データビット/パリティ	データビット: 8 パリティ: 偶数, 奇数, パリティ無しを通信仕様選択用ディップスイッチにて選択(初期値: 8ビット/偶数)										
ストップビット	1 または 2 を通信仕様選択用ディップスイッチにて選択(初期値: 1)										
応答遅延時間設定	0~1000 ms (初期値: 0 ms) ホストからのコマンド受信後、モジュールから応答を返す時間を遅延させることができる。										
データの構成	<table border="1"> <tr> <td>通信プロトコル</td> <td>MODBUS RTU</td> </tr> <tr> <td>スタートビット</td> <td>1</td> </tr> <tr> <td>データビット</td> <td>8</td> </tr> <tr> <td>パリティ</td> <td>有り(偶数, 奇数), 無し</td> </tr> <tr> <td>ストップビット</td> <td>1 または 2</td> </tr> </table>	通信プロトコル	MODBUS RTU	スタートビット	1	データビット	8	パリティ	有り(偶数, 奇数), 無し	ストップビット	1 または 2
通信プロトコル	MODBUS RTU										
スタートビット	1										
データビット	8										
パリティ	有り(偶数, 奇数), 無し										
ストップビット	1 または 2										

SIF 機能 (Smart InterFace, プログラムレス通信機能)

三菱電機株式会社製シーケンサ「MELSEC - Q シリーズ」とシリアル通信接続を行い、PLC の通信プロトコルを用いて、PLC レジスタに各種データの書き込みと読み出しを行う機能。
通信プロトコルは「QW」「QR」コマンドを使用し、A 互換 1C フレーム AnA/AnU 共通コマンド(QR/QW)(D コマンド)を使用できる PLC が対象。

■絶縁・耐電圧

回路絶縁構成

・リレー出力, オープンコレクタ出力, トライアック出力

・無接点電圧出力, 直流電流出力, 直流電圧出力



絶縁抵抗	500 V DC 10 MΩ 以上
耐電圧	入力端子-接地間 1.5 kV AC 1 分間
	電源端子-接地間 1.5 kV AC 1 分間
	電源端子-入力端子間 750 V AC 1 分間

■環境条件

周囲温度	-10~55 °C(ただし, 結露または氷結しないこと)
周囲湿度	35~85 %RH(ただし, 結露しないこと)
環境仕様	改正 RoHS 指令(RoHS2)対応

■付属機能

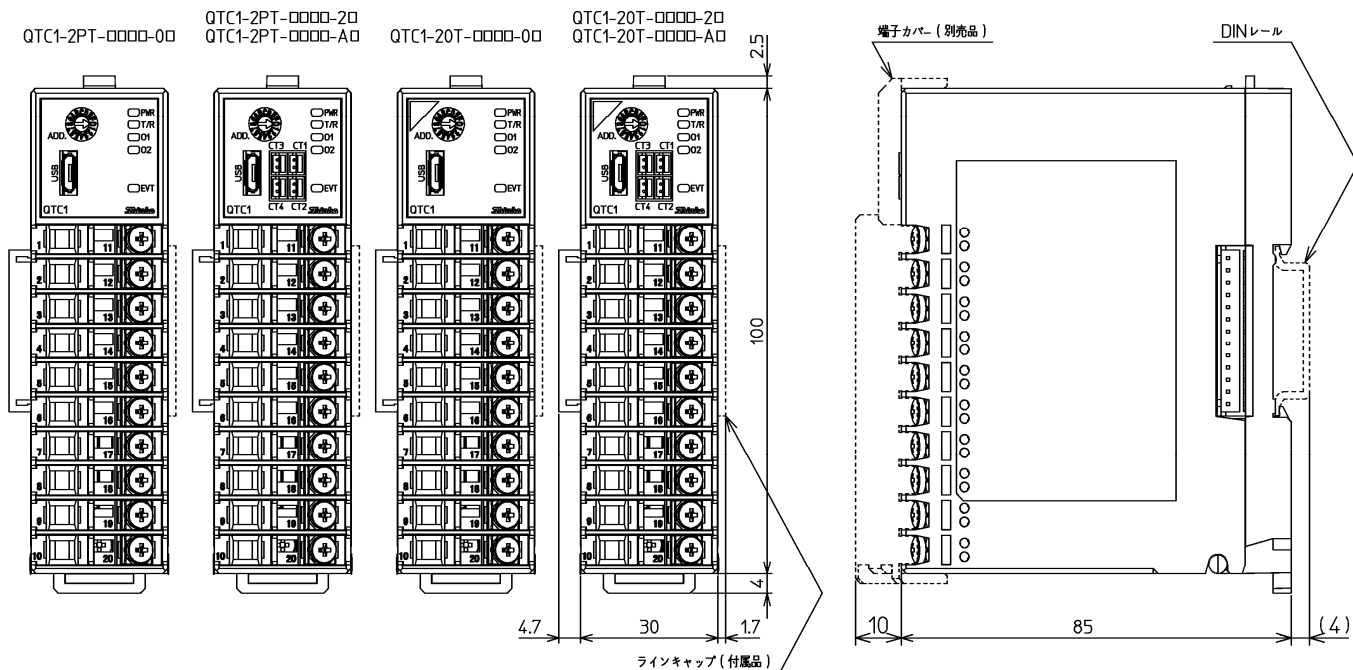
停電対策	不揮発性 IC メモリーで設定データをバックアップする。								
自己診断	ウォッチドッグタイムで CPU を監視し、異常時、全出力を OFF にして計器を初期状態にする。								
自動冷接点温度補償	熱電対と計器との接続端子部の温度を検出し、常時基準接点を 0 °C(32 °F)に置いているのと同じ状態にする。 (熱電対入力を選択したチャンネルのみ有効)								
PV フィルタ時定数設定	ノイズにより PV が変動するのを、デジタル 1 次ローパスフィルタで軽減する。								
移動平均回数設定	ノイズによって入力値が変動する値を平均化することで、指示値を安定させる。								
CH 有効/無効選択	各チャンネルに対して有効または無効を選択する。 無効を選択した場合、選択されたチャンネルに対して全ての動作が無効となり、PV は 0 となる。								
オーバスケール	オーバスケール判定時、状態フラグをセットする。ただし、オーバスケール中、制御は継続する。								
アンダスケール	アンダスケール判定時、状態フラグをセットする。ただし、アンダスケール中、制御は継続する。								
センサ異常	センサ異常判定時、状態フラグをセットし、制御出力を OFF する。								
冷接点異常	内部冷接点温度が、-10 °C(14 °F)未満または 55 °C(131 °F)を超えた場合、冷接点異常となる。 (熱電対入力を選択したチャンネルのみ有効)								
ADC 異常	内部回路に故障などの異常がある場合、異常が発生したチャンネルの制御出力を OFF する。 この時、PV は 32767 となる。								
ウォームアップ表示	電源投入後、約 3 秒間、電源表示灯が 500 ms 周期で点滅する。								
接点開閉積算回数計測機能	制御出力 ON/OFF 回数を積算計測することができる。								
積算通電時間計測機能	通電している時間を確認することができる。								
ヒータ累積通電時間計測機能	リレー出力、SSR 出力の場合、ヒータが通電した累積時間を確認することができる。								
異常履歴	異常発生時、ビットの ON/OFF と積算通電時間を過去 10 回分保存する。 異常履歴は各チャンネルに有り、機器共通異常は全てのチャンネルの異常履歴に保存する。 <table border="1" data-bbox="408 981 1382 1070"> <tr> <td>異常の内容</td> <td>警報 1、警報 2、ヒータ断線警報、ループ異常警報、センサ異常、入力異常(オーバスケール)、入力異常(アンダスケール)、冷接点異常、不揮発性 IC メモリー異常、ADC 異常</td> </tr> </table>	異常の内容	警報 1、警報 2、ヒータ断線警報、ループ異常警報、センサ異常、入力異常(オーバスケール)、入力異常(アンダスケール)、冷接点異常、不揮発性 IC メモリー異常、ADC 異常						
異常の内容	警報 1、警報 2、ヒータ断線警報、ループ異常警報、センサ異常、入力異常(オーバスケール)、入力異常(アンダスケール)、冷接点異常、不揮発性 IC メモリー異常、ADC 異常								
コンソール通信	通信ケーブル(市販品)をコンソール通信用コネクタに接続し、コンソールソフト(SWC-QTC101M)を使用して外部コンピュータより操作を行う。 <table border="1" data-bbox="408 1151 1382 1348"> <tr> <td>操作できる内容</td> <td>(1) SV、PID、各種設定値の読み取りおよび設定 (2) PV、動作状態の読み取り (3) 機能の変更</td> </tr> <tr> <td>通信プロトコル</td> <td>MODBUS RTU</td> </tr> <tr> <td>通信ケーブル</td> <td>USB - micro USB Type-B (市販品)</td> </tr> <tr> <td>ソフトウェア</td> <td>コンソールソフト (SWC-QTC101M)</td> </tr> </table>	操作できる内容	(1) SV、PID、各種設定値の読み取りおよび設定 (2) PV、動作状態の読み取り (3) 機能の変更	通信プロトコル	MODBUS RTU	通信ケーブル	USB - micro USB Type-B (市販品)	ソフトウェア	コンソールソフト (SWC-QTC101M)
操作できる内容	(1) SV、PID、各種設定値の読み取りおよび設定 (2) PV、動作状態の読み取り (3) 機能の変更								
通信プロトコル	MODBUS RTU								
通信ケーブル	USB - micro USB Type-B (市販品)								
ソフトウェア	コンソールソフト (SWC-QTC101M)								

■その他

電源電圧	24 V DC 許容変動範囲 20~28 V DC
消費電力	3 W 以下
突入電流	最大 10 A
付属品	ラインキャップ 1 個、電源端子カバー(電源・上位通信機能有り時) 1 個、設置・配線取扱説明書 1 部
別売品	受信抵抗器 50 Ω(RES-S01-050)、前面端子カバー (TC-QTC)、ヒータ断線警報 20A 用 CT(CTL-6-S-H)、ヒータ断線警報 100A 用 CT(CTL-12-S36-10L1U)、ヒータ断線警報用コネクタハーネス (WQ)、イベント入出力用コネクタハーネス (EVQ)
取扱説明書	ホームページより詳細版取扱説明書をダウンロード https://shinko-technos.co.jp/

■外形寸法(単位: mm)

本体



別売品

<p>前面端子カバー TC-QTC</p>	<p>ヒータ断線警報用 CT (カレントトランス) CTL-6-S-H (20 A 用)</p>	<p>CTL-12-S36-10L1 (100 A 用)</p>
<p>受信抵抗器 50Ω RES-S01-050</p>	<p>ヒータ断線警報用コネクタハーネス WQ</p> <p>イベント入出力用コネクタハーネス EVQ</p>	