

# デジタル偏差指示調節計

モデル: **RC-600**

## ■ 形名

形名	RC-6	□	□	-	□	/	E	□
制御動作	ON/OFF 動作	1						
	PD 動作	2						
警報機能	無し		0					
	上限警報		1					
	待機付上限警報		1					H
	下限警報		2					
	待機付下限警報		2					H
	上下限警報		4					
	待機付上下限警報		4					H
	上下限範囲警報		6					
	絶対値上限警報		8					
絶対値下限警報		9						
出力	リレー接点						R	
	無接点電圧						S	
	直流電流						A	
入力	熱電対 (K, J) (いずれか指定)						E	

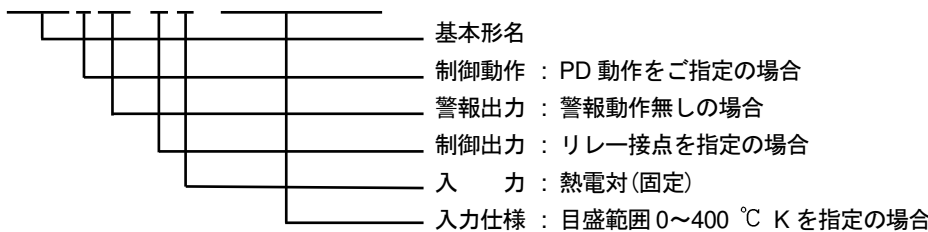
## ■ 入力仕様

定格目盛:	入力	目盛範囲		分解能
	K	0~400 °C	0~999 °F	1 °C(°F)
	J	0~400 °C	0~999 °F	1 °C(°F)

入力: 熱電対 TC K, J (いずれか指定) 外部抵抗 100 Ω以下

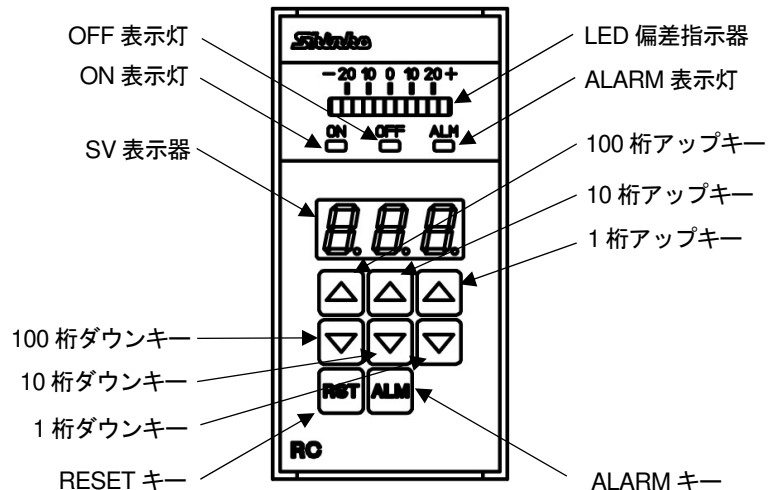
## ■ ご注文例

RC-6 2 0 -R/E 0~400 °C K



## ■ 一般構造

- 外形寸法: 48×96×115 mm(横×縦×奥行)
- 質量: 約 280 g
- 取付方式: 制御盤埋込方式
- ケース: ABS樹脂 色 ダークグレー
- パネル: メンブレンシート
- 電源電圧: 100~240 V AC 50/60 Hz  
(許容変動範囲: 85~264 V AC)
- 消費電力: 約 6 VA



## ■ 指示性能

指示精度: 1 ドット以内 [分解能 5 °C(°F)]

入力サンプリング周期: 250 ms

## ■ 制御性能

設定精度: 各入カスパンの±0.3%±1 デジット以内, または±2 °C(4 °F)の大きい方

制御動作: 下記の動作を DIP スイッチにて選択できる。

PD 動作(オートリセット機能付)

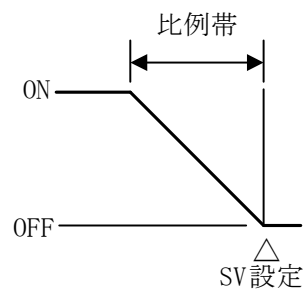
比例帯(P): 10 °C(20 °F)

微分時間(D): 50 秒

比例周期: 無接点電圧 3 秒, リレー接点 30 秒, 直流電流はなし

ON/OFF 動作

ON/OFF 動作すきま: 1 °C(2 °F)



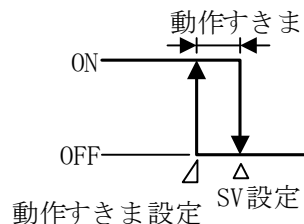
主出力 : リレー接点: 1c

制御容量: 5 A 250 V AC (抵抗負荷) 2 A 250 V AC (誘導負荷  $\cos\phi=0.4$ )

電氣的寿命: 10 万回

無接点電圧(SSR 駆動用): 12<sup>2</sup> V DC 最大 40 mA DC(短絡保護回路付)

直流電流: 4~20 mA DC (分解能 12000) 負荷抵抗 最大 600 Ω



## ■ 警報機能

ALARM 出力: SV に対して±の偏差設定で(絶対値警報は除く), 入力はその範囲を超えると出力が ON になる。

種類 : 警報機能を指定すると, 下記の警報動作をロータリスイッチにて選択できる。

動作なし, 上限警報, 待機付上限警報, 下限警報, 待機付下限警報, 上下限警報, 待機付上下限警報, 上下限範囲警報, 絶対値上限警報, 絶対値下限警報

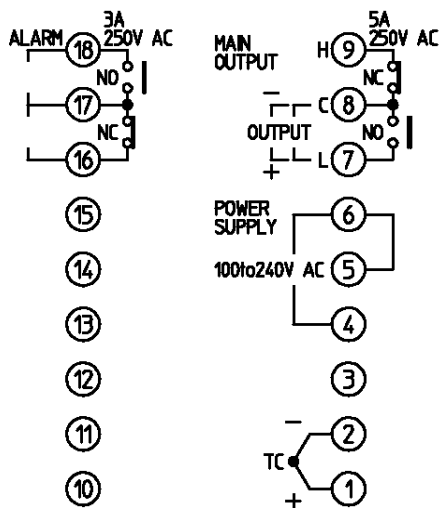
動作 : ON/OFF 動作 ALARM 動作すきま 1 °C(2 °F)

出力 : リレー接点: 1c

制御容量: 3 A 250 V AC (抵抗負荷) 1 A 250 V AC (誘導負荷  $\cos\phi=0.4$ )

電氣的寿命: 10 万回

## ■ 端子配列



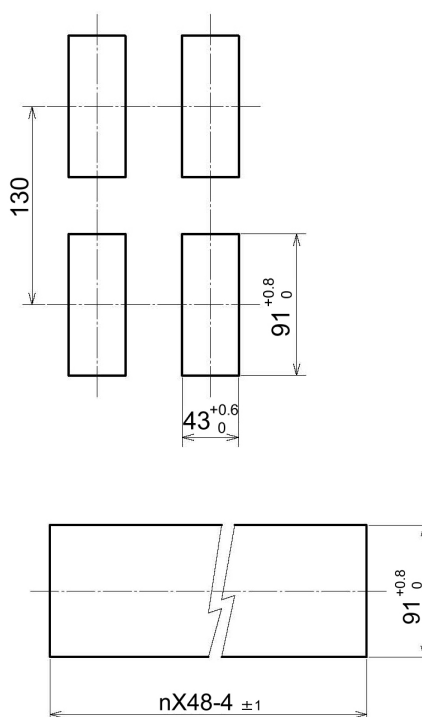
TC : 熱電対入力

POWER SUPPLY : 電源

MAIN OUTPUT : 制御出力

ALARM : 警報出力

## ■ パネルカット(単位: mm)



横方向密接取付

n : 取付台数