

5φの測定も可能なクロスフォーカスタイプをラインナップ

赤外線温度センサ

RD-500 シリーズ

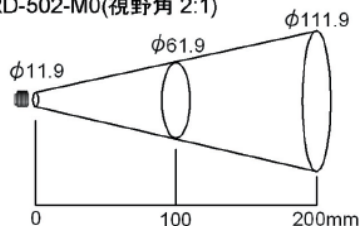
- 非接触で温度測定
- シンプルなラインナップで選定も簡単
- 温度レンジは0~250℃, 0~500℃をご用意
- **ピンポイント測定にクロスフォーカスタイプ**
- 全4機種同一サイズで統一
- CE マーキング取得

CE

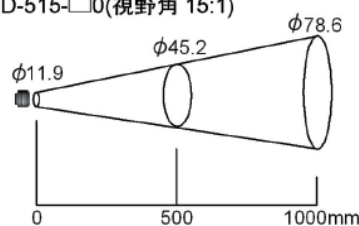


■ターゲット寸法と測定距離

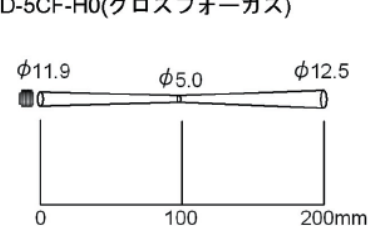
RD-502-M0(視野角 2:1)



RD-515-□0(視野角 15:1)



RD-5CF-H0(クロスフォーカス)



Shinko

■形名

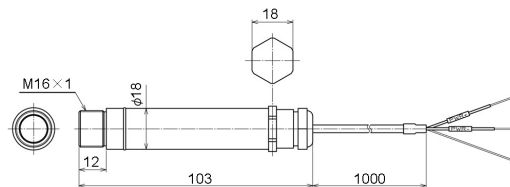
視野角		形名	温度レンジ	出力
視野角タイプ	2:1	RD-502-M0	0 ~ 250 °C	直流電流 4~20mA DC (2線式)
	15:1	RD-515-M0	0 ~ 250 °C	
		RD-515-H0	0 ~ 500 °C	
クロスフォーカスタイプ		RD-5CF-H0	0 ~ 500 °C	

■標準仕様

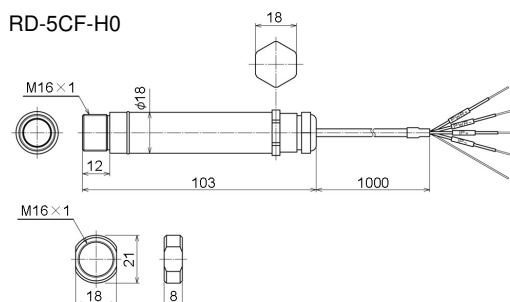
精度	±1% of reading または ±1°Cのどちらか大きい値
再現性	±0.5% of reading または ±0.5°Cのどちらか大きい値
放射率	0.95 固定 0.200~1.000 [別売品 デジタル指示調節計(ACS-13A-□/A) 使用の場合]
応答性	240ms (90%応答)
測定波長	8~14μm
最大負荷抵抗	900Ω (直流電流出力) (ただし電源が24V DCの時)
電源電圧	24V DC (最大28V DC), 25mA
周囲温度	0~70°C
周囲湿度	最大95%RH (但し結露しない事)
外形寸法	φ18×103mm (直径×長さ)
質量	約100g (ケーブル含む)
材質	ステンレス SUS304
取付方式	取付金具固定方式 (取付金具は別売品)
防滴・防塵構造	IP65
ケーブル長	1m

■外形寸法(単位: mm)

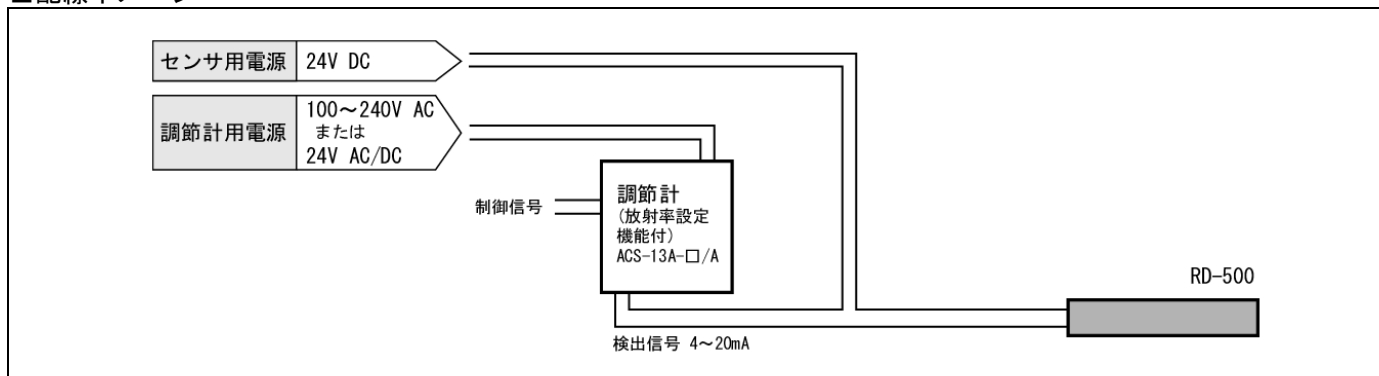
RD-502-M0, RD-515-M0, RD-515-H0



RD-5CF-H0



■配線イメージ



※クロスフォーカスタイプ(RD-5CF-H0)は4線式ですが、2線は使用しません。

■別売品

固定取付金具 (FBS)	調整可能取付金具 (ABS)	エアパーシジャケット (RD-502用) (APSW)	エアパーシジャケット (RD-515, RD-5CF用) (APSN)	RD-500, RD-600用 24V パワーサプライ (RDP-24)	デジタル指示調節計 (放射率設定機能付) (ACS-13A-□/A)

Shinko 神港テクノス株式会社

本社 〒562-0035 大阪府箕面市船場東2丁目5番1号
TEL: (072)727-4571 FAX: (072)727-2993
[URL] <https://shinko-technos.co.jp/>

大阪営業所 〒562-0035 大阪府箕面市船場東2丁目5番1号
TEL: (072)727-3991 FAX: (072)727-2991
[E-mail] sales@shinko-technos.co.jp

北陸 TEL: (076)479-2410 FAX: (076)479-2411

東京営業所 〒104-0033 東京都中央区新川1丁目6番11号
ニューリバータワー1201号室
TEL: (03)5117-2021 FAX: (03)5117-2022

名古屋営業所 〒461-0017 愛知県名古屋市中区東外堀町3番
CS 東外堀ビル 402号室
TEL: (052)957-2561 FAX: (052)957-2562

福岡 TEL: (0942)77-0403 FAX: (0942)77-3446