

5φの測定も可能なクロスフォーカスタイプをラインナップ

赤外線温度センサ

RD-500 シリーズ

- 非接触で温度測定
- シンプルなラインナップで選定も簡単
- 温度レンジは0~250℃, 0~500℃をご用意
- **ピンポイント測定にクロスフォーカスタイプ**
- 全4機種同一サイズで統一
- CE マーキング取得

CE

RD-5CF-H0



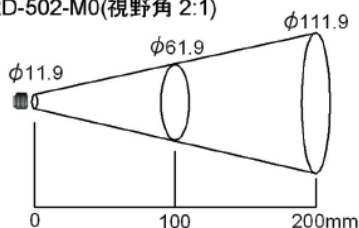
RD-502-M0

Sensing head

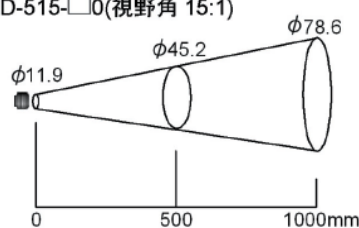
RD-515-M0
RD-515-H0

■ターゲット寸法と測定距離

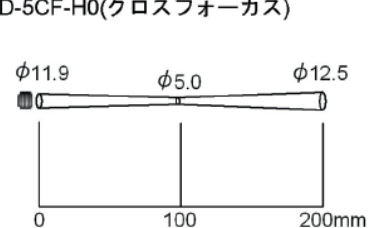
RD-502-M0(視野角 2:1)



RD-515-□0(視野角 15:1)



RD-5CF-H0(クロスフォーカス)



Shinko

■形名

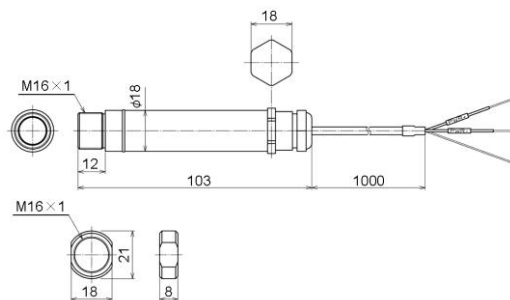
視野角	形名	温度レンジ	出力
視野角タイプ	2:1	RD-502-M0	0 ~ 250 °C
	15:1	RD-515-M0	0 ~ 250 °C
		RD-515-H0	0 ~ 500 °C
クロスフォーカスタイプ	RD-5CF-H0	0 ~ 500 °C	直流電流 4~20mA DC (2線式)

■標準仕様

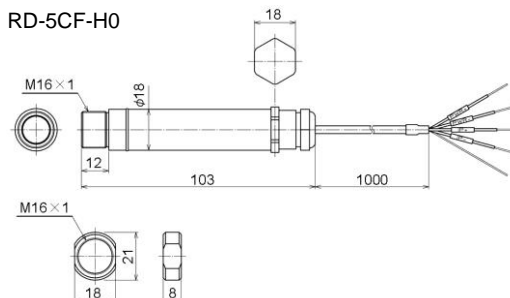
精度	±1% of reading または ±1°Cのどちらか大きい値
再現性	±0.5% of reading または ±0.5°Cのどちらか大きい値
放射率	0.95 固定 0.200~1.000 [別売品 デジタル指示調節計(ACS-13A-□/A) 使用の場合]
応答性	240ms (90%応答)
測定波長	8~14μm
最大負荷抵抗	900Ω (直流電流出力) (ただし電源が 24V DC の時)
電源電圧	24V DC (最大 28V DC), 25mA
周囲温度	0~70°C
周囲湿度	最大 95%RH (但し結露しない事)
外形寸法	φ18×103mm (直径×長さ)
質量	約 100g (ケーブル含む)
材質	ステンレス SUS304
取付方式	取付金具固定方式(取付金具は別売品)
防滴・防塵構造	IP65
ケーブル長	1m

■外形寸法(単位: mm)

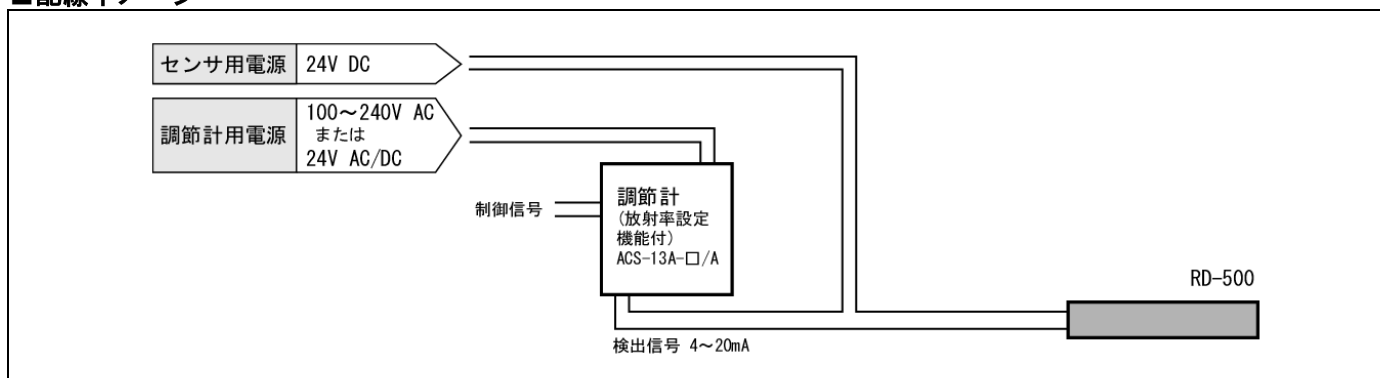
RD-502-M0, RD-515-M0, RD-515-H0



RD-5CF-H0



■配線イメージ



※クロスフォーカスタイプ(RD-5CF-H0)は4線式ですが、2線は使用しません。

■別売品

固定取付金具 (FBS)	調整可能取付金具 (ABS)	エアパーシジャケット (RD-502 用) (APSW)	エアパーシジャケット (RD-515, RD-5CF 用) (APSN)	RD-500, RD-600 用 24V パワーサプライ (RDP-24)	デジタル指示調節計 (放射率設定機能付) (ACS-13A-□/A)

神港テクノス株式会社

本社 〒562-0035 大阪府箕面市船場東 2 丁目 5 番 1 号
TEL: (072) 727-4571 FAX: (072) 727-2993

[URL] <https://shinko-technos.co.jp/> [E-mail] sales@shinko-technos.co.jp

大阪営業所 TEL: (072) 727-3991 FAX: (072) 727-2991

東京営業所 〒171-0021 東京都豊島区西池袋 1-11-1
メトロポリタンプラザビル 14 階
TEL: (03) 5117-2021 FAX: (052) 957-2562

名古屋営業所 〒461-0017 愛知県名古屋市東区東外堀町 3 番
CS 東外堀ビル 402 号室
TEL: (052) 957-2561 FAX: (052) 957-2562

福岡 TEL: (0942) 77-0403 FAX: (0942) 77-3446