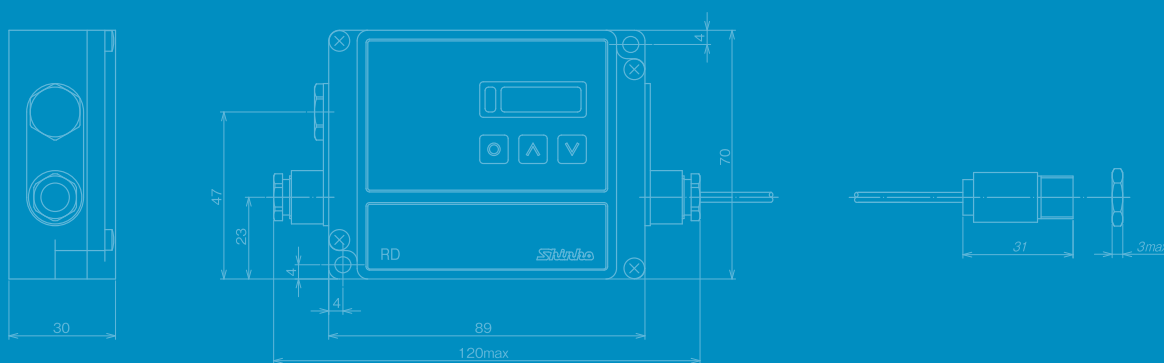


光沢のある金属表面の 温度計測に



光沢のある金属表面・ガラス越しの温度計測に
温度レンジ 50~400°C, 150~1000°Cをご用意



アンプ部にて、放射率などの各種設定が可能

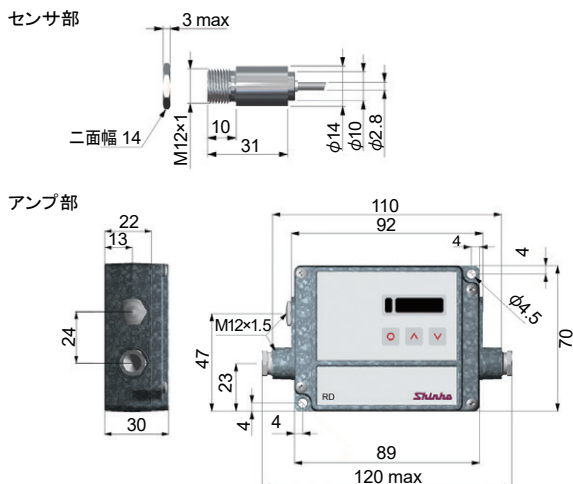
防滴・防塵構造 IP65, CEマーキング適合品

標準仕様

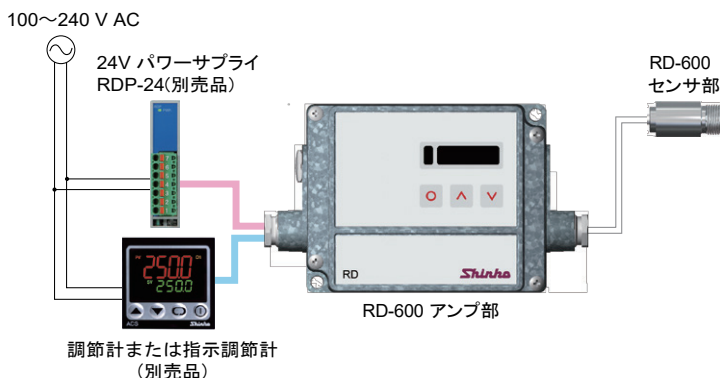
形名, 温度レンジ	形名 RD-622-LM : 50~400 °C (*1) 形名 RD-675-HM : 150~1000 °C (*1)	警報出力	上限警報 出力: オープンコレクタ 24V, 50 mA
精度 (*2)	±(0.3% of reading +2°C) (*3) ただし, 熱電対出力精度: ±2.5°Cまたは±1% of readingの どちらか大きい値	電源電圧	8~36V DC (最大100mA)
再現性 (*2)	±(0.1% of reading +1°C) (*3)	周囲温度	センサ部: -20~85°C アンプ部: 0~65°C
放射率	0.100~1.100	周囲湿度	10~95%RH (ただし, 結露しない事)
透過率	0.100~1.100	外形寸法	センサ部: 31 × φ14mm, M12 × 1 アンプ部: 89 × 70 × 30mm(横 × 縦 × 奥行)
応答時間	1ms (90%応答) (*4)	質量	センサ部: 40g アンプ部: 420g
測定波長	2.3 μm	材質	センサ部: ステンレス アンプ部: 亜鉛ダイキャスト
出力	直流電流 0~20mA, 4~20mA DC 負荷抵抗 500 Ω以下 直流電圧 0~5V, 0~10V DC 負荷抵抗 100k Ω以下 熱電対 K, J 出力インピーダンス 20Ω	取付方式	センサ部: 取付金具固定方式(別売品の取付金具を使用) アンプ部: ネジによる取り付け
		防滴・防塵構造	IP65
		ケーブル長	センサ部 — アンプ部: 3m
		ウォームアップ時間	10分

(*1) 測定対象温度 > センサヘッド温度 + 25°C (*2) 周囲温度 23 ± 5°C (*3) ε = 1 / 応答時間 1秒 (*4) 低信号レベルでの動的応応

外形寸法 (単位: mm)



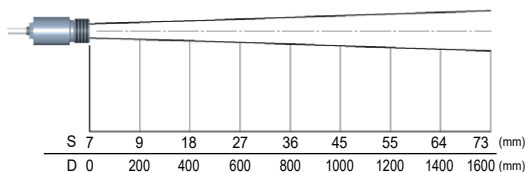
配線イメージ



※RD-600をご使用の際は供給電源が必要になります。

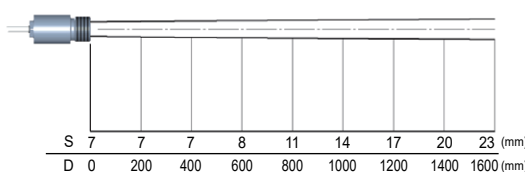
ターゲット寸法(スポットサイズ)と測定距離

[視野角D:S=22:1] 形名: RD-622-LM



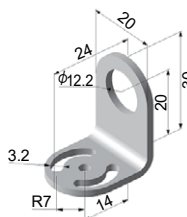
S: 測定スポットサイズ, D: センサ前面から測定対象までの距離

[視野角D:S=75:1] 形名: RD-675-HM

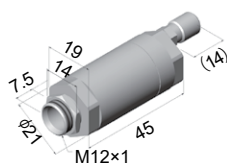


別売品

固定取付金具 (形名: TFB)



エアパージ (形名: ATAL)



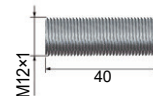
RDシリーズ専用

24V パワーサプライ (形名: RDP-24)

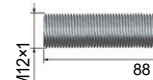


標準チューブ

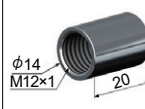
40mm (形名: AST40APA) (RD-622-LM用)



88mm (形名: AST88APA) (RD-675-HM用)



パイプアダプタ
※標準チューブに
付属します。



安全に関する
ご注意

- 正しく安全にお使いいただくため、ご使用前には必ず取扱説明書をお読みください。
- 本製品は、産業機械・工作機械・計測機器に使用される事を意図しています。代理店又は当社に使用目的をご提示の上、正しい使い方をご確認ください。(人命にかかわる医療機器等には、ご使用にならないでください。)
- 本製品の故障や異常でシステムの重大な事故を引き起こす場合には、事故防止のため、外部に過昇温防止装置などの適切な保護装置を設置してください。また、定期的なメンテナンスを適切に行ってください。
- 取扱説明書に記載のない条件・環境下では使用しないでください。取扱説明書に記載のない条件・環境下で使用された場合、物的・人的損害が発生しても、当社はその責任を負いかねますのでご了承ください。

輸出貿易管理令に関する ご注意

大量破壊兵器(軍事用途・軍事設備等)で使用される事がないよう、最終用途や最終客先を調査してください。
尚、再販売についても不正に輸出されないよう、十分に注意してください。

- ・このカタログの内容は2024年3月現在のものです。尚、品質向上のため仕様を変更させていただく場合がありますのでご了承ください。
- ・掲載の写真は実際の使用状態を示すものではありません。
- ・ご注文、お問い合わせ等ございましたら、最寄りの営業所(出張所)または販売店までお気軽にご連絡ください。

神港テクノス株式会社

本社 〒562-0035 大阪府箕面市船場東2丁目5番1号
TEL: (072) 727-4571 FAX: (072) 727-2993
[URL] <https://shinko-technos.co.jp/> [E-mail] sales@shinko-technos.co.jp
大阪営業所 TEL: (072) 727-3991 FAX: (072) 727-2991
東京営業所 〒171-0021 東京都豊島区西池袋1-11-1
メトロポリタンプラザビル14階
TEL: (03) 5117-2021 FAX: (052) 957-2562
名古屋営業所 〒461-0017 愛知県名古屋市東区東外堀町3番
CS 東外堀ビル402号室
TEL: (052) 957-2561 FAX: (052) 957-2562
福岡 〒815-0001 福岡県福岡市東区東区東外堀町3番
TEL: (0942) 77-0403 FAX: (0942) 77-3446

技術的なご相談はお客様相談室までどうぞ TEL (072) 727-3491