

# ソリッドステートリレー

## SA-400 シリーズ



### ■ 特長

- ・スリムな形状
- ・DIN レールおよびパネル取付が可能
- ・LED 表示で動作確認が容易
- ・5~24 V DC のワイドな入力電圧範囲
- ・端子カバー付

### ■ 形名

|                |    |       |
|----------------|----|-------|
| SA - 4 □ □ - Z |    |       |
| 定格電流           | 20 | 20 A  |
|                | 40 | 40 A  |
| 制御方式           | Z  | ゼロクロス |

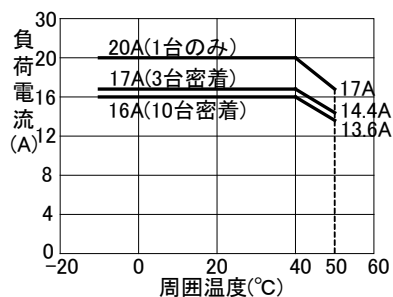
本体+放熱器+DIN レール取付金具付

### ■ 標準仕様

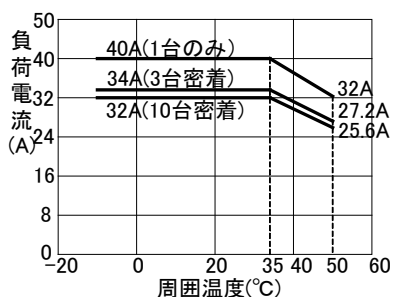
|           |   |
|-----------|---|
| 定格入力電圧    | 5~24 V DC   |
| 入力消費電流    | 7 mA 以下 (25 °C環境下にて)                                  |
| 定格負荷電圧    | 100~240 V AC  |
| サージオン電流耐量 | 220 A (SA-420-Z)                                      |
|           | 440 A (SA-440-Z)                                      |
| 適用負荷      | 抵抗負荷  |
| 動作時間      | 負荷電流の 1/2 サイクル+1 ms 以下                                |
| 復帰時間      | 負荷電流の 1/2 サイクル+1 ms 以下                                |
| 出力オン電圧降下  | 1.6 V (RMS) 以下(最大負荷通電時)                               |
| 漏れ電流      | 10 mA 以下 (200 V AC にて)                                |
| 絶縁抵抗      | 100 MΩ以上 (500 V DC にて) (INPUT 端子, LOAD 端子, 放熱器相互間)    |
| 耐電圧       | 3000 V AC, 1 分間 (INPUT 端子, LOAD 端子, 放熱器相互間)           |
| 保管温度      | -20~60 °C (但し, 氷結および結露しないこと)                          |
| 使用周囲温度    | -10~50 °C (但し, 氷結および結露しないこと) 詳細は[負荷電流-周囲温度特性表]を参照下さい。 |
| 使用周囲湿度    | 45~85 %RH   |
| 質量        | 280 g (SA-420-Z)                                      |
|           | 380 g (SA-440-Z)                                      |

### ■ 負荷電流 - 周囲温度特性表

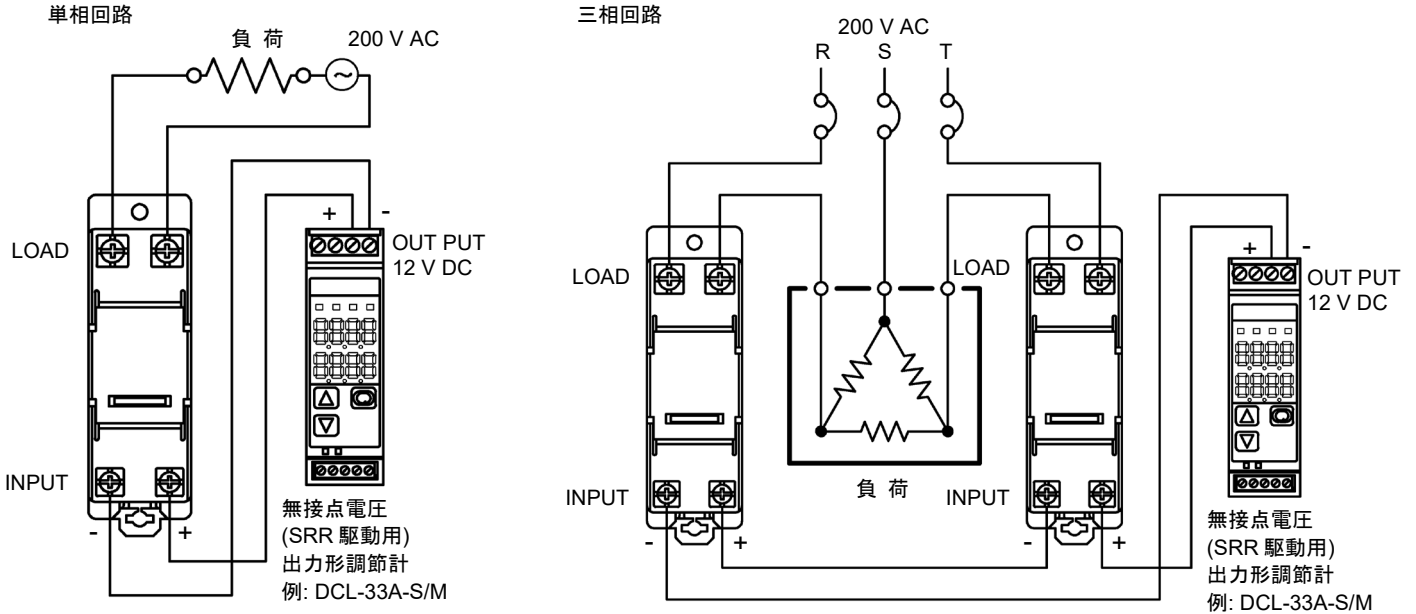
SA-420-Z



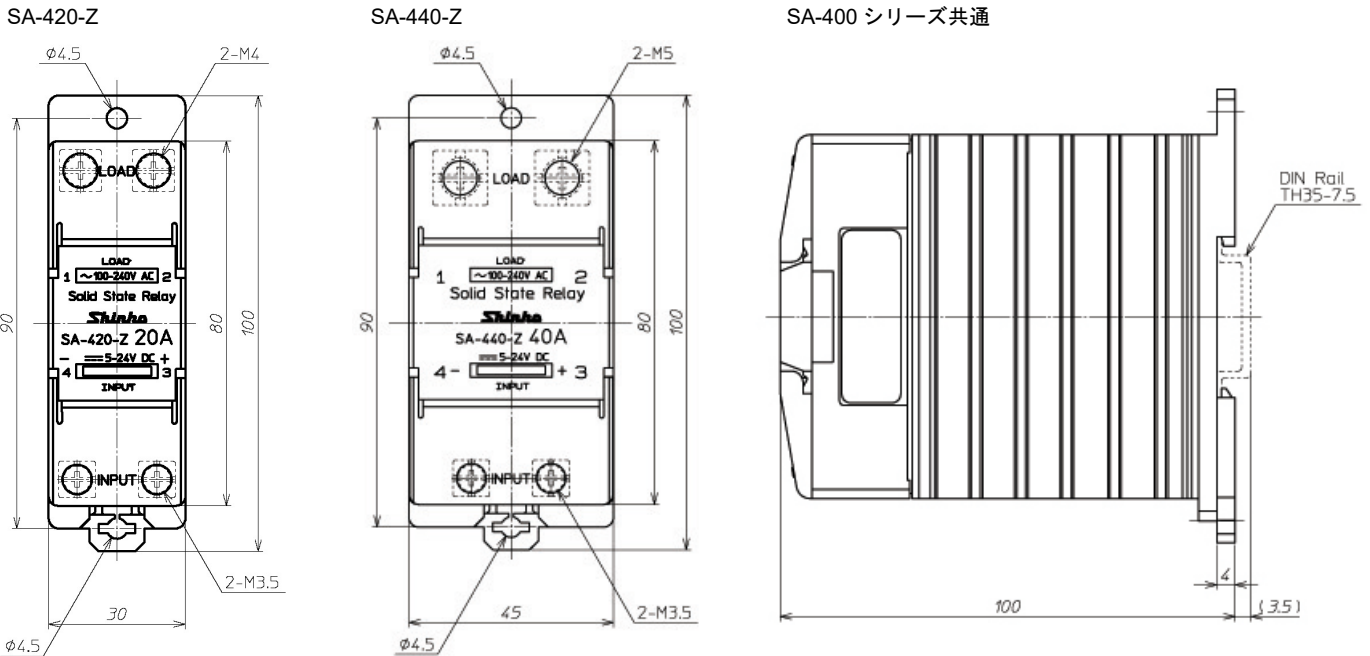
SA-440-Z



■結線例



■外形寸法 (単位: mm)



**安全に関する  
ご注意**

- 正しく安全にお使いいただくため、ご使用前には必ず取扱説明書をお読みください。
- 本製品は、産業機械・工作機械・計測機器に使用される事を意図しています。代理店又は当社に使用目的をご提示の上、正しい使い方をご確認ください。(人命にかかわる医療機器等には、ご使用にならないでください。)
- 本製品の故障や異常でシステムの重大な事故を引き起こす場合には、事故防止のため、外部に過昇温防止装置などの適切な保護装置を設置してください。また、定期的なメンテナンスを適切に行ってください。
- 取扱説明書に記載のない条件・環境下では使用しないでください。  
取扱説明書に記載のない条件・環境下で使用された場合、物的・人的損害が発生しても、当社はその責任を負いかねますのでご了承ください。

**輸出貿易管理令に関する  
ご注意**

大量破壊兵器 (軍用途・軍事設備等) で使用される事がないよう、最終用途や最終客先を調査してください。  
尚、再販売についても不正に輸出されないよう、十分に注意してください。

・このカタログの内容は 2020 年 8 月現在のものです。尚、品質向上のため仕様を変更させていただく場合がありますのでご了承ください。  
・ご注文、お問い合わせ等ございましたら、最寄りの営業所 (出張所) または販売店までお気軽にご連絡ください。

# 神港テクノス株式会社

本 社 〒562-0035 大阪府箕面市船場東 2 丁目 5 番 1 号  
TEL (072) 727-4571 FAX (072) 727-2993  
URL: <http://www.shinko-technos.co.jp> E-mail: [sales@shinko-technos.co.jp](mailto:sales@shinko-technos.co.jp)  
大阪営業所 TEL (072) 727-3991 FAX (072) 727-2991  
東京営業所 〒104-0033 東京都中央区新川 1 丁目 6 番 11 号 1201  
TEL (03) 5117-2021 FAX (03) 5117-2022  
名古屋営業所 〒461-0017 愛知県名古屋市東区東外堀町 3 番  
CS 東外堀ビル 402 号室  
TEL (052) 957-2561 FAX (052) 957-2562  
北 陸 TEL: (076) 479-2410 福 岡 TEL: (0942) 77-0403