

ソリッドステートリレー

SA-500 シリーズ



■ 特長

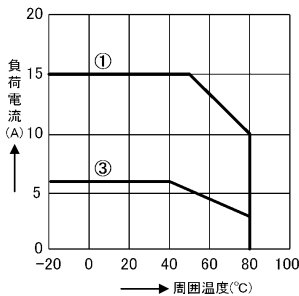
- ・製品システムの構築にコストダウンで貢献
- ・外来サージ吸収に優れたバリスタ内蔵
- ・LED表示により動作の視認性が容易
- ・入力-出力間は4000Vの高絶縁耐電圧構造
- ・入力電源は4~32V DC
- ・豊富なラインナップ
(最大許容負荷電流: 15A, 25A, 40A)
- ・出力側端子カバー標準装備(入力側は別売)

■ 標準仕様

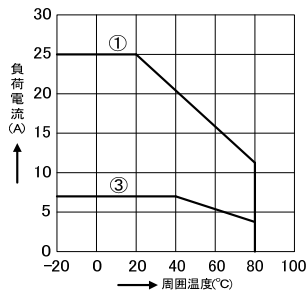
定格 (周囲温度 20℃)	形名			
		SA-515-Z	SA-525-Z	SA-540-Z
入力側	操作電圧	4~32V DC		
	入力電流	20mA 以下		
	復帰電圧	1V 以上		
出力側	最大許容負荷電流	15A	25A	40A
	負荷電圧	75~250V AC 45~65Hz		
	サージオン電流(*1)	150A	250A	400A
	開路時漏れ電流	10mA 以下(60Hz)		
	閉路時電圧降下	1.6V 以下(最大負荷通電時)		
	最小負荷電流(*2)	100mA		
(*1): 60Hz 1サイクル (*2): 負荷電流が規格以下の場合、負荷電流が100mA以上になるようにダミー抵抗を使用してください。				
耐電圧	入力端子-出力端子間 4000V AC 1分間 入力端子-ケース間 2500V AC 1分間			
周囲温度	-20~80℃ (氷結および結露しないこと)			
保存温度	-25~85℃ (氷結および結露しないこと)			
制御方式	ゼロボルトスイッチング方式			
外形寸法	40×58×25.5mm (W×H×D) (SA-515-Z, SA-525-Z, SA-540-Z 同サイズ)			
質量	約70g			
付属品	取扱説明書 1部			
別売品	端子カバー(TC-SA5), 放熱器 AQP813(SA-515-Z, SA-525-Z用), AQP815(SA-540-Z用)			

■ 周囲温度と負荷電流

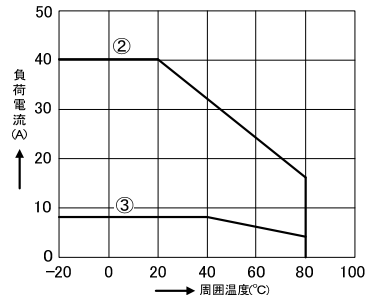
・ SA-515-Z



・ SA-525-Z



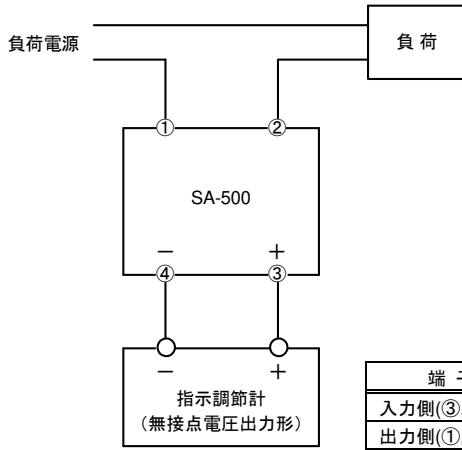
・ SA-540-Z



- ・ ①: AQP813 形放熱器に取り付けて使用した場合。
- ・ ②: AQP815 形放熱器に取り付けて使用した場合。
- ・ ③: 放熱器を使用しない場合。
- ・ 周囲温度に対しては、上記の軽減曲線内でご使用ください。

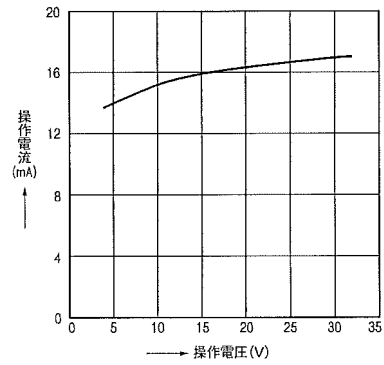
Shinko

■配線例



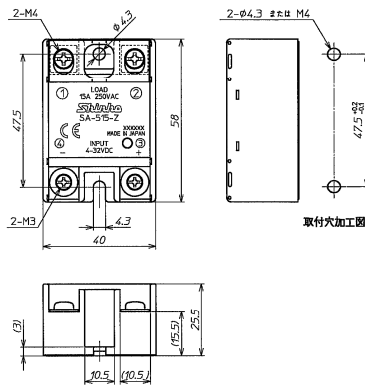
端子	ねじ	指定値
入力側(③, ④)	M3 ねじ	0.5 N・m
出力側(①, ②)	M4 ねじ	1.0 N・m

■操作電圧-操作電流特性

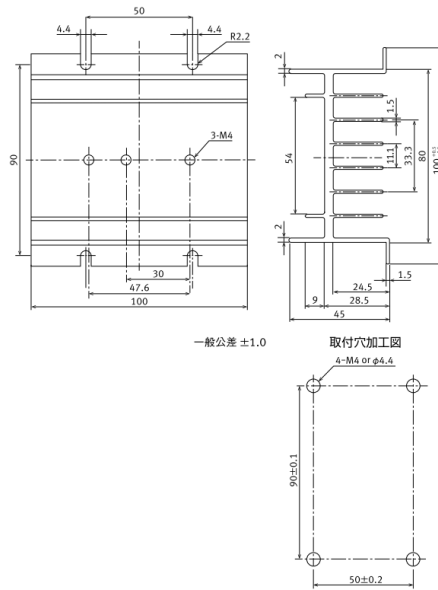


■外形寸法 (単位: mm)

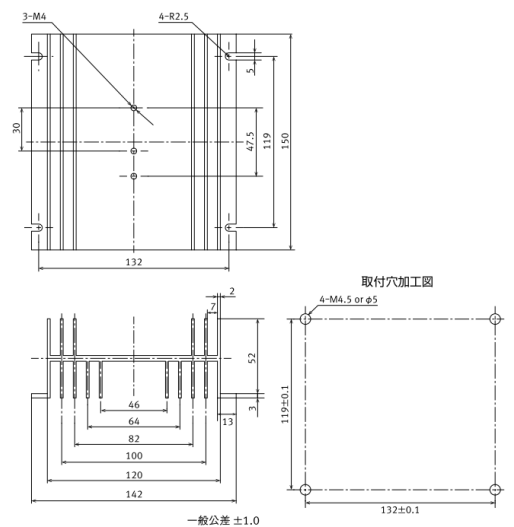
SA-515-Z, SA-525-Z, SA-540-Z 同サイズ



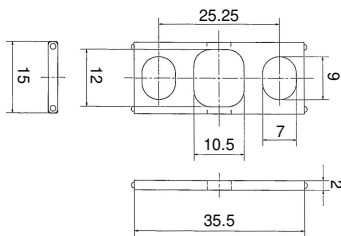
放熱器 AQP813(SA-515-Z, SA-525-Z 用) (別売品)




放熱器 AQP815(SA-540-Z 用) (別売品)



端子カバー(TC-SA5) (別売品)





**安全に関する
ご注意**

- 正しく安全にお使いいただくため、ご使用前には必ず取扱説明書をお読みください。
- 本製品は、産業機械・工作機械・計測機器に使用される事を意図しています。代理店又は当社に使用目的をご提示の上、正しい使い方をご確認ください。(人命にかかわる医療機器等には、ご使用にならないでください。)
- 本製品の故障や異常でシステムの重大な事故を引き起こす場合には、事故防止のため、外部に過昇温防止装置などの適切な保護装置を設置してください。また、定期的なメンテナンスを適切に行ってください。
- 取扱説明書に記載のない条件・環境下では使用しないでください。取扱説明書に記載のない条件・環境下で使用された場合、物的・人的損害が発生しても、当社はその責任を負いかねますのでご了承ください。

**輸出貿易管理令に関する
ご注意**

大量破壊兵器 (軍事用途・軍事設備等) で使用される事が無いよう、最終用途や最終客先を調査してください。尚、再販売についても不正に輸出されないよう、十分に注意してください。

・このカタログの内容は2021年4月現在のものです。尚、品質向上のため仕様を変更させていただく場合がありますのでご了承ください。
 ・ご注文、お問い合わせ等ございましたら、最寄りの営業所(出張所)または販売店までお気軽にご連絡ください。

神港テクノス株式会社

本社 〒562-0035 大阪府箕面市船場東2丁目5番1号
 TEL (072) 727-4571 FAX (072) 727-2993
 URL: <https://shinko-technos.co.jp/> E-mail: sales@shinko-technos.co.jp
 大阪営業所 TEL (072) 727-3991 FAX (072) 727-2991
 東京営業所 〒104-0033 東京都中央区新川1丁目6番11号1201
 TEL (03) 5117-2021 FAX (03) 5117-2022
 名古屋営業所 〒461-0017 愛知県名古屋市東区東外堀町3番
 CS 東外堀ビル 402号室
 TEL (052) 957-2561 FAX (052) 957-2562
 北陸 TEL: (076) 479-2410 福岡 TEL: (0942) 77-0403