

交流電圧 交流電流 トランスデューサ

SCシリーズ

歪波形に強く，実効値演算形

実効値演算

第3高調波にも対応

VAC ► DC

小形軽量・低コスト・
省スペース

(原寸大)

JIS C1111準拠



電圧変換器
SCPT

電流変換器
SCCT

AAC ► DC

ユニバーサル電源

AC/DC共用

取付け自由自在

DINレール，盤面の
どちらでも取付け可能

端子カバー付

■種類と形式

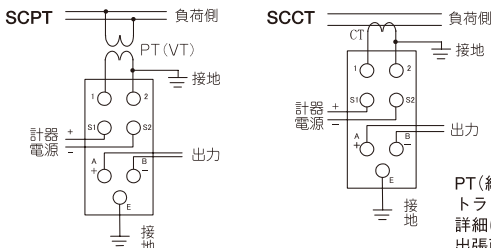
SCPT-□ □-□ 交流電圧トランスデューサ(W25×H100×D128mm)		
入 力	01	0~150V AC
	02	0~300V AC
	03	0~86.6V AC
	04	0~110V AC
	05	その他
出 力	01	4~20mA DC (負荷抵抗 600Ω以下)
	02	0~1mA DC (負荷抵抗 10kΩ以下)
	03	1~5V DC (負荷抵抗 1kΩ以上)
	04	0~5V DC (負荷抵抗 1kΩ以上)
	05	0~10V DC (負荷抵抗 1kΩ以上)
	06	指定レンジ
計器電源	0	85~264V AC / 85~143V DC 共用
	1	20~30V DC
	2	40~60V DC

SCCT-□ □-□ 交流電流トランスデューサ(W25×H100×D128mm)		
入 力	01	0~5A AC
	02	0~1A AC
	03	0~6A AC
	04	その他
出 力	01	4~20mA DC (負荷抵抗 600Ω以下)
	02	0~1mA DC (負荷抵抗 10kΩ以下)
	03	1~5V DC (負荷抵抗 1kΩ以上)
	04	0~5V DC (負荷抵抗 1kΩ以上)
	05	0~10V DC (負荷抵抗 1kΩ以上)
	06	その他
計器電源	0	85~264V AC / 85~143V DC 共用
	1	20~30V DC
	2	40~60V DC

■機器仕様

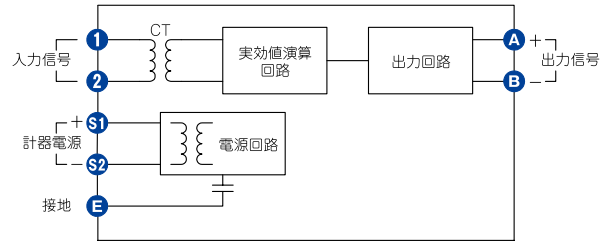
外形寸法	25×100×128mm (W×H×D)
取付方式	DIN レール取付け又は表面取付け方式
ケース・端子台	難燃性樹脂 色:黒 (端子カバー:透明ポリカーボネイト)
変換精度	出力スパンに対して±0.5% (条件:周囲温度 23°C±2°C, 相対湿度 45~70%RH)
出力リプル	出力スパンに対して±1% P-P
応答時間	0.5秒以内 (90%ステップ入力応答)
連続負荷	定格入力電流の1.2倍
瞬時過負荷	SCPT: 定格入力電圧の2倍 (10秒間) SCCT: 定格入力電流の10倍 (16秒間), 定格入力電流の20倍 (4秒間), 定格入力電流の40倍 (1秒間)
絶縁抵抗	電気回路-接地, 入力-出力, 入出力-電源 (SCPT: 出力-接地間) 500V DC 50MΩ以上
耐電圧	電気回路-接地, 入力-出力, 入出力-電源 (SCPT: 出力-接地間) 2kV AC 1分間
計器電源	85~264V AC 50/60Hz, 85~143V DC 共用
消費電力	測定側: 0.3VA以下 電源側: 2VA以下 (24/48V DC仕様の場合 2W以下)
設置温度	-10~55°C
設置湿度	30~85%RH (但し結露しない事)
質量	約 200g
付属品	取扱説明書 1部, 端子カバー 1個

■端子接続

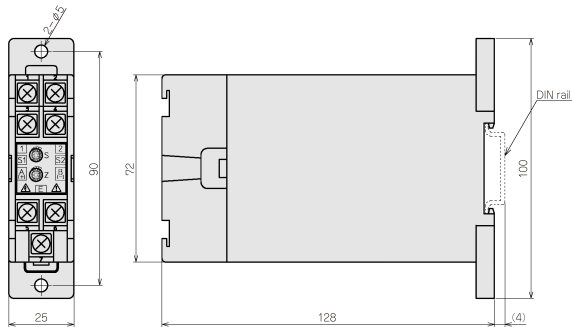


PT(絶縁トランス), CT(カーレントトランス)は別売品となります。詳細につきましては、当社営業所、出張所までお問い合わせください。

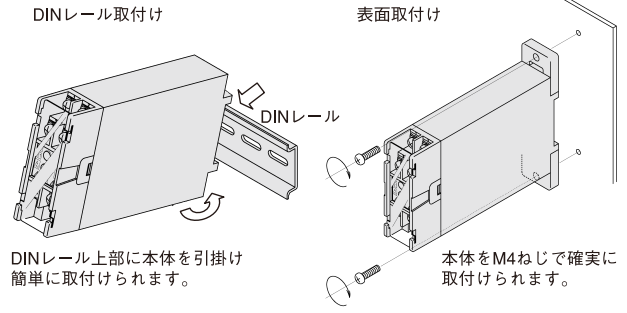
■端子配列・回路構成



■外形寸法図(単位:mm)



■取付け



DINレール上部に本体を引掛け簡単に取付けられます。

本体をM4ねじで確実に取付けられます。



安全に関する
ご注意

- 正しく安全にお使いいただくため、ご使用前には必ず取扱説明書をよくお読みください。
- 本製品は、産業機械・工作機械・計測機器に使用される事を意図しています。代理店又は当社に使用目的をご提示の上、正しい使い方をご確認ください。(人命にかかわる医療機器等には、ご使用にならないでください。)
- 本製品の故障や異常でシステムの重大な事故を引き起こす場合には、事故防止のため、外部に過昇温防止装置などの適切な保護装置を設置してください。また、定期的なメンテナンスを適切に行ってください。
- 取扱説明書に記載のない条件・環境下では使用しないでください。取扱説明書に記載のない条件・環境下で使用された場合、物的・人的損害が発生しても、当社はその責任を負いかねますのでご了承ください。

輸出貿易管理令に関する ご注意

大量破壊兵器(軍事用途・軍事設備等)で使用される事がないよう、最終用途や最終客先を調査してください。尚、再販売についても不正に輸出されないよう、十分に注意してください。

・このカタログの内容は2021年3月現在のものです。尚、製品改良のために、仕様・外観は予告なしに変更する事がありますのでご了承ください。
・ご注文、お問い合わせ等ございましたら、最寄りの営業所(出張所)または販売店までお気軽にご連絡ください。

神港テクノス株式会社

本 社 〒562-0035 大阪府箕面市船場東 2 丁目 5 番 1 号
TEL (072) 727-4571 FAX (072) 727-2993
URL: <https://shinko-technos.co.jp/> E-mail: sales@shinko-technos.co.jp
大阪営業所 TEL (072) 727-3991 FAX (072) 727-2991
東京営業所 〒104-0033 東京都中央区新川 1 丁目 6 番 11 号 1201
TEL (03) 5117-2021 FAX (03) 5117-2022
名古屋営業所 〒461-0017 愛知県名古屋市中区東外堀町 3 番
CS 東外堀ビル 402 号室
TEL (052) 957-2561 FAX (052) 957-2562
北 陸 TEL: (076) 479-2410 福 岡 TEL: (0942) 77-0403