

## 温湿度発信器

### THD-500-V

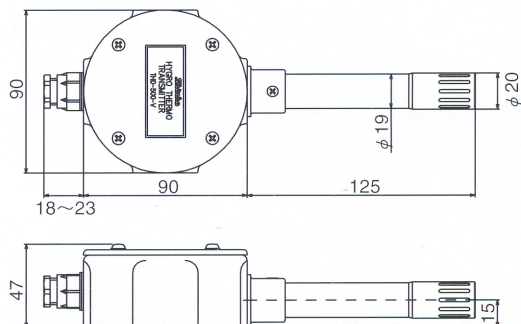
- ・センサ部は互換性のあるプラグイン形式で、交換も簡単
- ・各種受信計器(指示計, 調節計, 記録計)を用意
- ・バイオ技術, ホイロ, きのご栽培, 野菜保存, 穀物保存庫, 木材乾燥, 食品関連, 理科学機器, 空調関連, ビニールハウス等の用途に最適です。



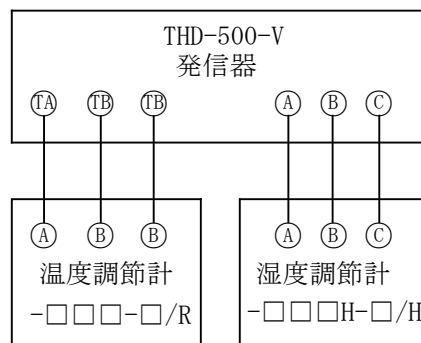
#### ■仕様

測定範囲	温度	0~80 °C
	湿度	5~90 %RH
センサの種類	温度	白金薄膜測温抵抗体 (Pt100 クラスB)
	湿度	静電容量変化型
精度	温度	±[0.3+0.005× t (測定温度)] °C (Pt100クラスB)
	湿度	±3 %RH以内(20~80 %RH, 15~55 °Cの範囲内で精度保証) ±4 %RH以内(20~80 %RH, 0~65 °Cの範囲内で精度保証) ±5 %RH以内(0~100 %RH, 5~45 °Cの範囲内で精度保証) ±6 %RH以内(20~80 %RH, 65~75 °Cの範囲内で精度保証) ±8 %RH以内(0~100 %RH, 0~80 °Cの範囲内で精度保証)
応答時間	温度	35秒
	湿度	約20秒[30⇄85 %RHを100とした時の90 %到達時間。但しエアフロー=5 l/min.(0.16m/s)](センサチップ部防水フィルター実装済)
ヒステリシス	湿度	≒0 %RH(安定時間20分)
入力インピーダンス	1 MΩ以上	
出力	温度	3導線式 100 Ω at 0 °C (Pt100クラスB)
	湿度	0~1 V DC(0~100 %RHに対してリニア)
電源	5 V DC(±5 %以内)	
保護管の長さ	125 mm(50 mm単位で受注生産)	
取付方式	壁面取付形	
材質	ケース: 鋼板亜鉛メッキ(色: シルバーメタリック塗装) パイプ: SUS 304 キャップ: ポリアセタール(色: 黒)	
使用温度範囲	0~80 °C	
保存環境	-20~60 °C、5~95 %RH(結露不可)	
質量	約450 g	
付属品	本体取付ネジ(材質 BS) MN ⊕ 4 × 10 mm ] 2セット ワッシャ (材質 BS) WB-4 取扱説明書 1部	
別売品	接続線 1 m単位で製造可能(温湿度発信器側を結線して出荷)	

#### ■外形寸法図(単位: mm)



#### ■端子配列



- A:湿度用電源 5V DC(+)  
B:湿度出力 0~1 DC(0~100RH相当)(+)  
C:湿度出力コモン, 電源コモン(-)

TA: }  
TB: } 温度出力 Pt100 3導線出力  
TB: }