

LV-200S



■特 長

- ・ 小形, 簡単取付け, しかも低価格
- ・ タンク内の温度, 湿度, ガス等の影響を受けにくい
- ・ シンプルで堅牢な構造, しかも故障が少ない。

■Features

- ・ Small, Easy-mounting, Low price
- ・ Less affected by temperature, humidity, gas, etc. in the tank
- ・ Simple, Tough, More reliable

Shinko

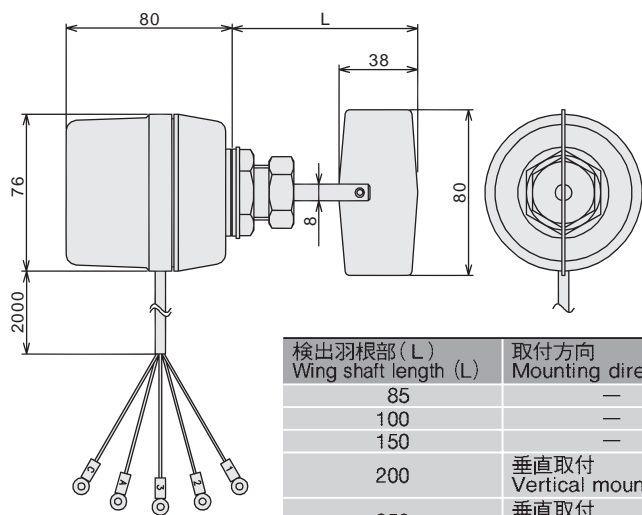
標準仕様

形名	LV-200S
静止トルク	0.049N・m以下(固定)
羽根回転数	1rpm (60Hz)
動作方式	モータによる検出翼の回転方式
電源電圧	AC 100V, 110V, 115V, 200V, 220V, 230V, 240V (いずれか指定) 50/60Hz 許容電圧変動範囲: 定格電圧の±15%以内
接点容量	AC 220V 5A(抵抗負荷)
周囲温度	0~55℃
検出部の長さ(L)	85, 100, 150, 200, 250mm(いずれか指定)
取付方式	ナット締付方式(取付部板厚: 最大7mm)
材質	ケース部 : アルミダイカスト(ADC12) カバー部 : 硬質樹脂(変性PPE) ナット部 : 真鍮 検出シャフト : SUS303 φ8 検出羽根 : SUS304 t1.5
リード線	5芯キャブタイヤコード2m(ビニール付)
質量	L=85mm: 約575g(キャブタイヤコード2mを含む) L=100mm: 約580g(キャブタイヤコード2mを含む) L=150mm: 約600g(キャブタイヤコード2mを含む) L=200mm: 約620g(キャブタイヤコード2mを含む) L=250mm: 約640g(キャブタイヤコード2mを含む)
色	ケース部: 7.5BG4/2.5(マンセル値) カバー部: ブルーグレー
防塵防滴	IP53(但し, キャブタイヤコードの引出し口が下向きの取付方向の場合に適用されます。)

Standard specifications

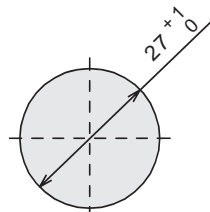
Model	LV-200S
Blocked torque	0.049N・m or less (Fixed)
Wing rotation speed	1rpm (60Hz)
Action method	Detector wing revolution by motor
Supply voltage	100V AC, 110V AC, 115V AC, 200V AC, 220V AC, 230V AC, 240V AC (Specify when ordering) 50/60Hz Allowable voltage fluctuation: Within±15% of rated voltage
Contact capacity	220V AC 5A (resistive load)
Ambient temperature	0 to 55℃
Wing shaft length(L)	85, 100, 150, 200, 250mm (Specify when ordering)
Mounting	Fastened by nut (Panel board: maximum 7mm)
Material	Case : Aluminum die-cast (ADC 12) Cover : Hard resin (Modified PPE) Nut : Brass Detector shaft : SUS303 φ8 Detector wing : SUS304 t1.5
Lead wire	5-wire cabtyre cord, 2m (Vinyl coated)
Weight	L=85mm: Approx.575g (Including cabtyre cord 2m) L=100mm: Approx.580g (Including cabtyre cord 2m) L=150mm: Approx.600g (Including cabtyre cord 2m) L=200mm: Approx.620g (Including cabtyre cord 2m) L=250mm: Approx.640g (Including cabtyre cord 2m)
Color	Case : 7.5BG4/2.5 (Munsell scale) Cover : Bluish gray
Dust-proof・Drip-proof	IP53 (However, only when the drawing-out of cabtyre cord is mounted downward.)

外形寸法 External dimensions (Unit: mm)

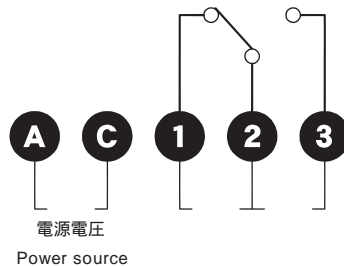


検出羽根部(L) Wing shaft length (L)	取付方向 Mounting direction
85	—
100	—
150	—
200	垂直取付 Vertical mounting
250	垂直取付 Vertical mounting

パネルカット Panel cutout (Unit: mm)



端子配列 Terminal arrangement



注意

羽根シャフト固定ナット, および本体取付ナットを下表のトルク以下で締付けてください。
Refer to the following table for the torque to tighten the nuts for wing shaft fixing and main body mounting.

	適正締付けトルク Proper tightening torque	最大締付けトルク Maximum tightening torque
羽根シャフト固定ナット Wing shaft fixing nut	15	30以内 Within 30
本体取付ナット Main body mounting nut	20	30以内 Within 30

- このカタログの内容は2005年11月現在のものです。尚, 品質向上のため仕様を変更させていただく場合がありますのでご了承ください。
- ご注文, お問い合わせ等ございましたら, 最寄りの営業所(出張所)または販売店までお気軽にご連絡ください。
- This catalog is as of November 2005, specifications are subject to change without notice.
- When inquiring, please contact the shop where you purchased the unit or our agency.

神港テクノス株式会社

本社 〒562-0035 大阪府箕面市船場東2-5-1
TEL (072) 727-4571 FAX (072) 727-2993
URL <http://www.shinko-technos.co.jp> E-mail: sales@shinko-technos.co.jp
大阪営業所 TEL (072) 727-3991 FAX (072) 727-2991
東京営業所 〒332-0006 埼玉県川口市末広1-13-17
TEL (048) 223-7121 FAX (048) 223-7120
名古屋営業所 〒460-0013 愛知県名古屋市中区上前津1-7-2
TEL (052) 331-1106 FAX (052) 331-1109
出張所・神奈川 TEL (045) 361-8270 徳島 TEL (0883) 24-3570
静岡 TEL (054) 282-4088 福岡 TEL (0942) 77-0403
広島 TEL (082) 231-7060

SHINKO TECHNOS CO., LTD. OVERSEAS DIVISION

Reg. Office : 2-5-1, Senbahigashi, Minoo, Osaka, 562-0035, Japan
Tel : 81-72-727-6100
Fax : 81-72-727-7006
URL : <http://www.shinko-technos.co.jp>
E-mail : overseas@shinko-technos.co.jp