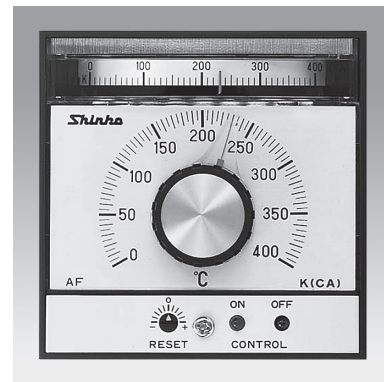


アナログ温度指示調節計 AF-100

- ・ 操作が簡単な大形アナログ設定器
- ・ アナログ PV 指示計



形名

AF-1 <input type="checkbox"/> <input type="checkbox"/> - R / <input type="checkbox"/>		AF-100(W96×H96mm)	
制御動作	1	ON/OFF 動作	
	2	PD 動作	
警報 1 出力	0	警報動作なし	リレー接点 1a
	1	警報動作あり(上限動作または下限動作)	5A 220V AC (抵抗負荷), 2A 220V AC (誘導負荷 cosφ=0.4)
制御出力	R	リレー接点 1c 5A 220V AC (抵抗負荷), 2A 220V AC (誘導負荷 cosφ=0.4)	
入力	E	熱電対: K	
	R	測温抵抗体: Pt100	

□部の仕様を枠内からいづれかご指定ください。

定格目盛

入力の種類		目盛
熱電対	K	0 ~ 200°C(2°C)[5°C]
		0 ~ 400°C(5°C)[10°C]
		0 ~ 600°C(10°C)[20°C]
		0 ~ 1200°C(20°C)[50°C]
測温抵抗体	Pt100	0 ~ 100°C(1°C)[2°C]
		0 ~ 200°C(5°C)[10°C]

(): 設定器 1 目盛 []: 指示計 1 目盛

ご注文例

AF-1 2 1 - R / E

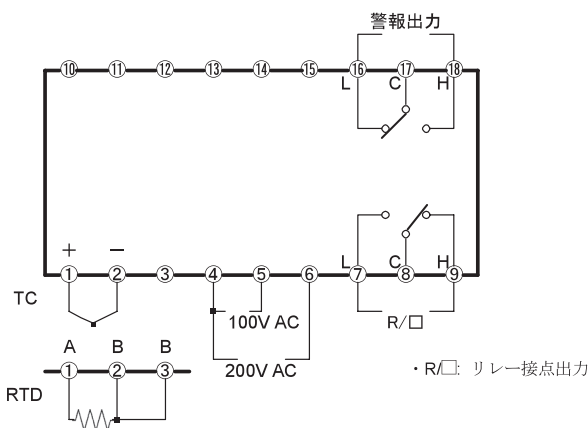
- 基本形名
- 制御動作: PD 動作をご指定の場合
- 制御出力: 上限動作または下限動作をご指定の場合
- 入力: 熱電対をご指定の場合
- ・他に, 入力(熱電対)の種類, 定格目盛をご指定ください。

標準仕様

指示計	可動線輪形 目盛長---- 70mm
設定器	SV---- アナログ設定器(ポテンシオメータ) RESET---- アナログ設定器(ポテンシオメータ) ALARM---- アナログ設定器(ポテンシオメータ)
入力	種類(いづれか指定) ・熱電対----- K 外部抵抗: 100Ω以下 ・測温抵抗体--- Pt100 3 導線式(1 線当たりの抵抗値: 4Ω以下) 目盛----- 定格目盛の項参照
設定精度	±1%FS 以内
指示精度	±1.5%FS 以内
制御動作	いづれか指定 ・ PD 動作 比例帯(P)---- 2.5% 比例周期----- 30 秒 リセット範囲--- ±1.25% ・ ON/OFF 動作 制御感度----- 0.3% 動作すきま----- 0.6%
制御出力	リレー接点--- 1c 5A 220V AC(抵抗負荷), 2A 220V AC(誘導負荷 cosφ=0.4)
警報 1 出力	出力動作----- 上限動作(偏差設定)または下限動作(偏差設定) 設定精度----- ±1.5%FS 以内 動作----- ON/OFF 動作 制御感度----- 0.3% 動作すきま--- 0.6% 出力----- リレー接点 1c 5A 220V AC(抵抗負荷), 2A 220V AC(誘導負荷 cosφ=0.4)

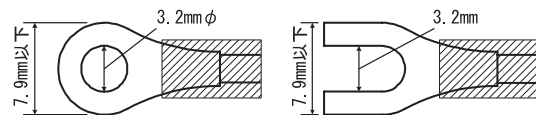
電源電圧	100/200V AC 50/60Hz 許容電圧変動範囲: 90~120V AC または 180~240V AC
消費電力	約 2VA
絶縁抵抗	500V DC 10MΩ以上
耐電圧	入力端子-接地間----- 500V AC 1分間 電源端子-接地間----- 1.5kV AC 1分間 出力端子-接地間, 出力端子-電源端子間---- 1.5kV AC 1分間
環境	周囲温度: 0~55℃ 周囲湿度: 35~85%RH(結露不可)
材質・色	材質: 樹脂 色: ダークグレー
取付方式	制御盤埋込方式
設定方式	設定つまみ調節方式
外形寸法	W96×H96×D145mm
質量	約 600g
付属機能	自動冷接点温度補償, パーンアウト(熱電対断線),

端子配列

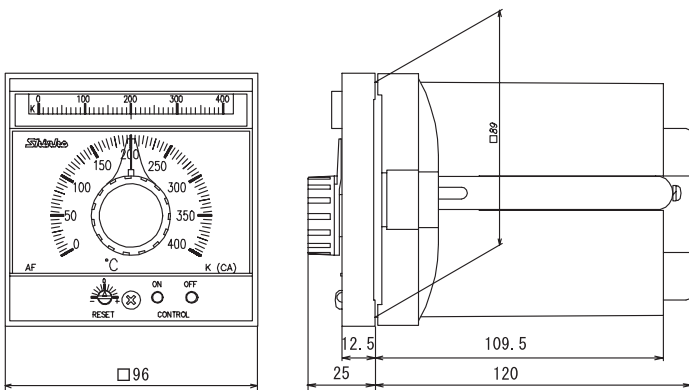


■推奨端子について

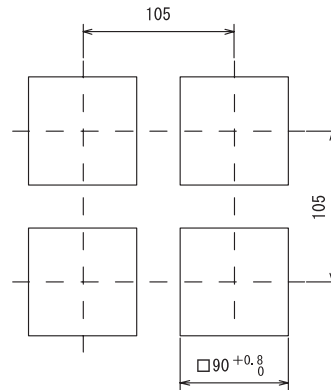
下記のような, M3 のねじに適合する絶縁スリーブ付圧着端子を使用してください。
締付トルクは 0.63N・m を指定してください。



外形寸法(単位: mm)

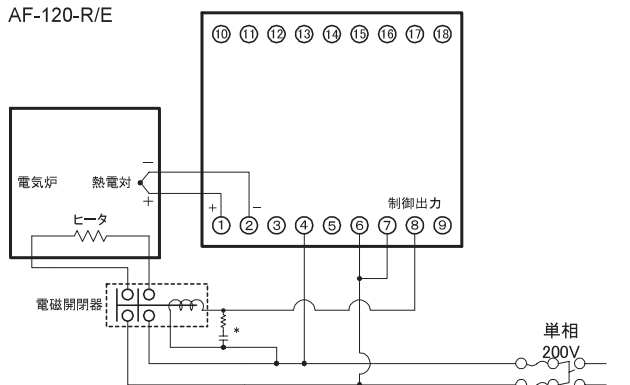


パネルカット寸法(単位: mm)



結線例

AF-120-R/E



*: 予期しないレベルのノイズによる, 計器への悪影響を防ぐために, 電磁開閉器のコイル間にスパークキラーを付けることをおすすめします。

各部の名称

