

# 2点式電力制御器 APR-102

・防滴・防塵構造: 前面部 IP66



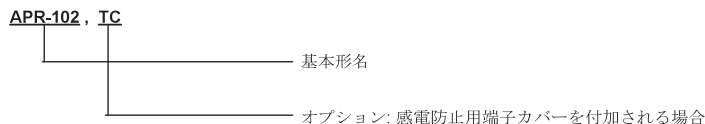
## 形名

APR-102, □□	APR-102 (W48×H96mm)
オプション TC	感電防止用端子カバー

□部の仕様を枠内からいずれかご指定ください。オプションを付加される場合はコンマ「,」で区切って記入してください。

詳細は、各営業所、または出張所までお問い合わせください。

## ご注文例



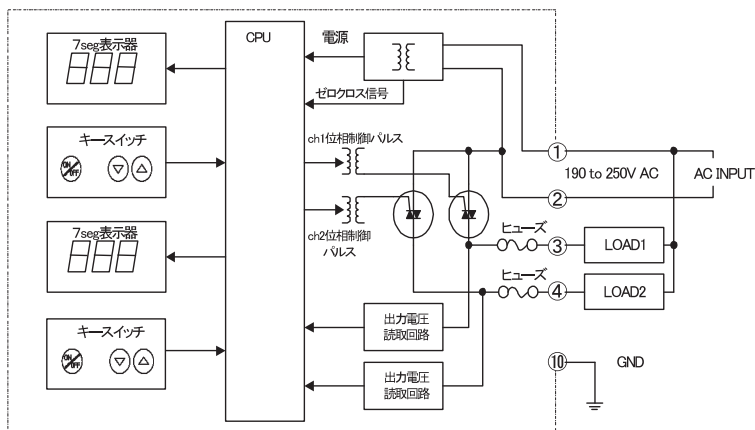
## 標準仕様

定格電流	入力電圧: 190~250V AC 50/60Hz(計器電源および負荷の電源入力) 出力電圧: 位相角 0~166 度に相当する電圧 出力電流: 0.2~2A AC(最大 3A) 電圧表示: 出力電圧に示す電圧(指示誤差: 入力電圧の±10%以内)
電源電圧	190~250V AC 50/60Hz
絶縁抵抗	電源端子 - 接地端子間, 出力端子 - 接地端子間-----500V DC 50MΩ以上
耐電圧	電源端子 - 接地間-----1.5kV AC 1分間 出力端子 - 接地間-----1.5kV AC 1分間
消費電力	約 12VA
絶縁抵抗	500V DC 10MΩ以上
耐電圧	電源端子 - 接地(GND)間 1.5kV AC 1分間, 出力端子 - 接地(GND)間 1.5kV AC 1分間
環境	周囲温度: 0~55°C(32~122°F) 周囲湿度: 35~85%RH(ただし、結露しないこと) RoHS 指令対応
ケース材質・色	材質: 難燃性樹脂 色: 黒
取付方式	ねじ式取付金具(取付可能な制御盤の厚さ: 1~8mm)
設定機構	出力電圧設定 : アップキー及びダウンキーにより出力電圧を設定する。 (出力電圧表示器の電圧を確認し操作する) 設定範囲 : 位相角 0~166 度に相当する電圧 出力 ON/OFF : 出力 ON/OFF キーによりチャネル毎に出力を ON/OFF する。 出力 ON 時は、出力電圧をそのチャネル電圧表示器に表示する。 出力 OFF 時は、そのチャネル電圧表示器にOFFを表示する。 負荷断線表示機能 : 負荷(ヒータ)断線時、出力が ON の場合そのチャネル電圧表示器に <del>blin</del> を点滅表示する。
外形寸法・質量	W48×H96×D98.5mm 250g

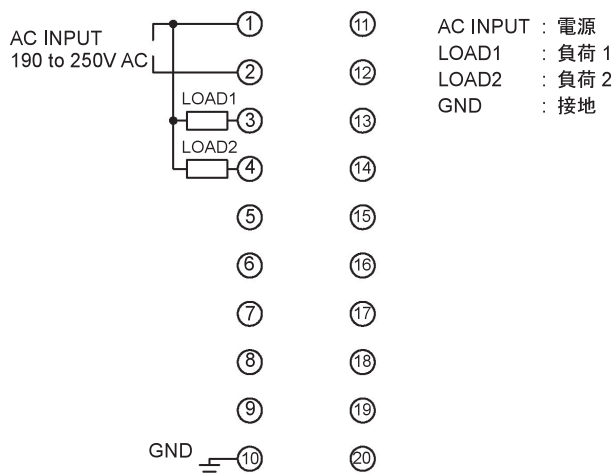
## オプション

端子カバー[TC]	感電防止用端子カバー (通電中、調節計背面に人が接触する可能性のあるときは、必ずこのオプションをご指定のうえ端子カバーを装着してください。)
-----------	---

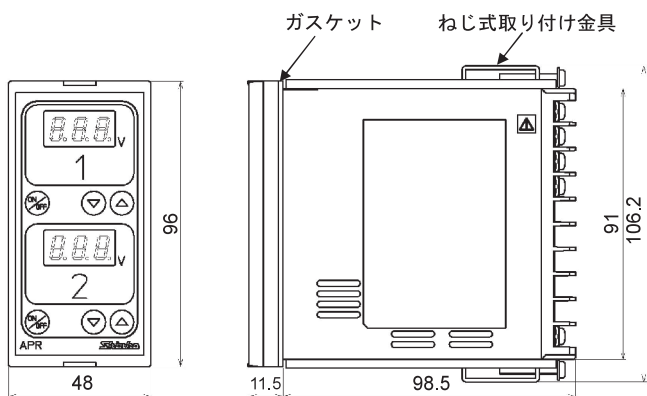
## 回路絶縁構成



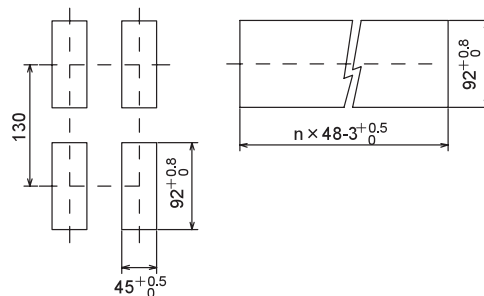
## 端子配列



## 外形寸法(単位: mm)



## パネルカット(単位:mm)



## 各部の名称とはたらき

