

# ボックス形温度調節器 BC シリーズ

- ・ 96mm 角の計器を組み込むことが可能
- ・ センサ、電源、ヒータ等を接続するだけですぐに使えます。



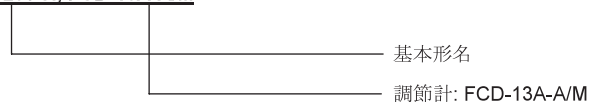
## 形名

形名	制御容量	制御方式	搭載計器
BC-115-S	最大 15A	ゼロボルトスイッチング制御方式	<ul style="list-style-type: none"> <li>・ FCD-13A</li> <li>・ JCD-33A</li> <li>・ MCD-100(2007.12.31 生産終了)</li> </ul>
BC-130-S	最大 30A		
BC-215-H	最大 15A	位相制御方式	<ul style="list-style-type: none"> <li>・ PCD-33A</li> <li>・ PC-935</li> </ul>
BC-230-H	最大 30A		

・ 上記以外の搭載計器については、最寄りの営業所(出張所)までお問い合わせください。

## ご注文例

### BC-230-H, FCD-13A-A/M

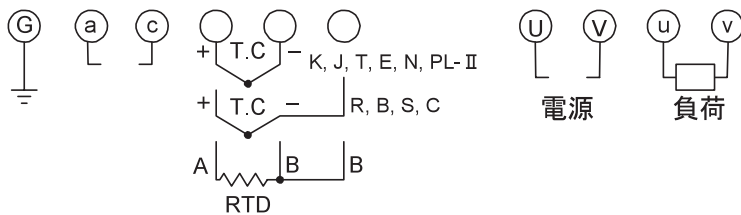


・ 他に、入力の種類、電源電圧をご指定ください。

## 標準仕様

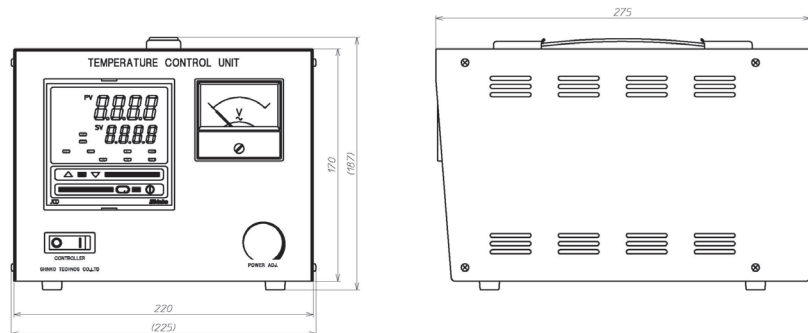
搭載計器	いずれか指定 <ul style="list-style-type: none"> <li>・ FCD-13A</li> <li>・ JCD-33A</li> <li>・ MCD-100(2007.12.31 生産終了)</li> <li>・ PCD-33A</li> <li>・ PC-935</li> </ul>
搭載計器の入力	いずれか指定(各調節計の項を参照してください。) ※マルチレンジ入力機種を搭載した場合でも、入力を変更してのご使用はできません。 <ul style="list-style-type: none"> <li>・ 熱電対-----K, J, T, E, N, PL-2, R, B, S, C 他 外部抵抗: 100Ω以下</li> <li>・ 測温抵抗体----Pt100 3導線式(1線当たりの抵抗値: 10Ω以下)</li> </ul>
精度(設定・指示)	各調節計の項を参照してください。
制御方式	いずれか指定 <ul style="list-style-type: none"> <li>・ ゼロボルトスイッチング制御方式(SSR 内蔵)</li> <li>・ 位相制御方式(電力調節器内蔵)</li> </ul>
制御電流	いずれか指定 <ul style="list-style-type: none"> <li>・ 15A</li> <li>・ 30A</li> </ul>
電源電圧	いずれか指定 100V AC または 200V AC 50/60Hz 許容電圧変動範囲: 定格電圧の±10%以内
過電流遮断	半導体用サーキットプロテクタ方式
絶縁抵抗	500V DC 20MΩ以上(電源端子-負荷端子間への電圧印加は不可)
耐電圧	入力端子-接地端子間, 入力端子-電源端子間---- 500V AC 1分間 負荷端子-接地端子間, 電源端子-接地端子間---- 1.5kV AC 1分間
環境	周囲温度: 0~40℃ 周囲湿度: 35~85%RH(結露不可)
寸法	W220×H170×D275mm
質量	<ul style="list-style-type: none"> <li>・ ゼロボルトスイッチング制御方式の場合---- 約 5.5kg</li> <li>・ 位相制御方式の場合----- 約 5.8kg</li> </ul>
材質・色	材質: 鋼板 塗装仕上げ 色: パネル---- ライトグレー, ケース---- 黒

## 端子配列

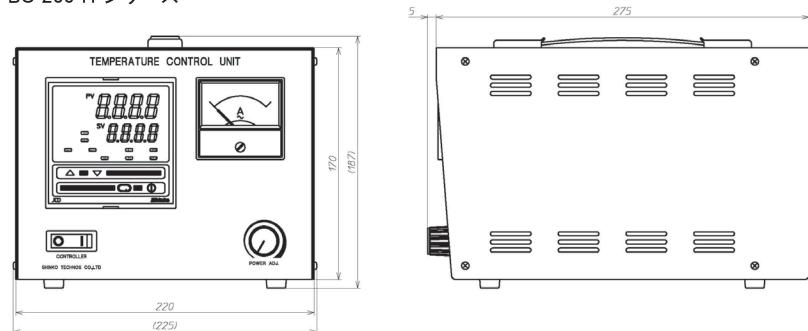


## 外形寸法(単位: mm)

BC-100-S シリーズ



BC-200-H シリーズ



## 結線例

