

# デジタル温度指示調節計 DCN-100

- ・操作が簡単なデジタル設定器採用
- ・デジタル PV 指示器



## 形名

DCN-1 <input type="checkbox"/> <input type="checkbox"/> - R / <input type="checkbox"/>		DCN-100(W96×H96mm)	
制御動作	1		ON/OFF 動作
	2		PD 動作
警報出力	0		警報動作なし
	1		警報動作あり(上限動作または下限動作)
制御出力	R		リレー-接点: 1c 5A 220V AC(抵抗負荷), 2A 220V AC(誘導負荷 $\cos\phi=0.4$ )
入力	E		熱電対: K, J, R いずれか指定
	R		測温抵抗体: Pt100

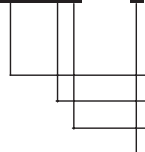
部の仕様を枠内からいずれかご指定ください。

## 定格目盛

入力の種類		目 盛
熱電対	K	0 ~ 399°C
		0 ~ 999°C
		0 ~ 1200°C
J	0 ~ 399°C	
	600 ~ 1600°C	
測温抵抗体	Pt100	-99.9 ~ 99.9°C
		0 ~ 199.9°C
		0 ~ 399°C

## ご注文例

DCN-121-R/E



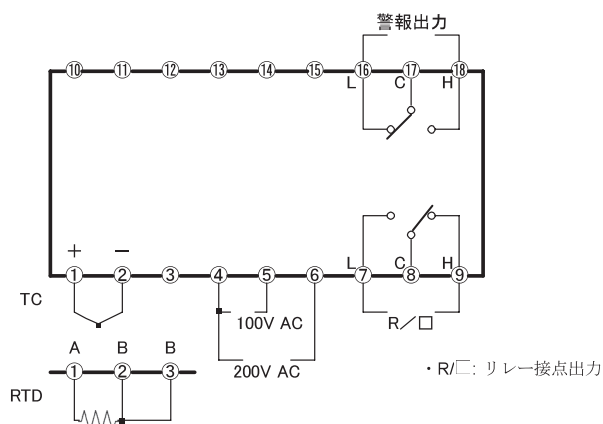
- 基本形名
- 制御動作: PD 動作をご指定の場合
- 警報出力: 上限動作または下限動作をご指定の場合
- 入力: 熱電対をご指定の場合
- ・他に、入力(熱電対)の種類, 定格目盛をご指定ください。

## 標準仕様

表示器	PV---- 赤色 3桁または4桁 数字寸法: 10.2×6.6mm(高さ×巾)
設定器	SV----- デジタル設定器(サムホイールスイッチ) RESET---- アナログ設定器(ポテンショメータ) ALARM---- アナログ設定器(ポテンショメータ)
入力	種類(いずれか指定) ・熱電対----- K, J, R 外部抵抗: 100Ω以下 ・測温抵抗体---- Pt100 3導線式(1線当たりの抵抗値: 4Ω以下) 目盛----- 定格目盛の項参照 分解能---- 1°Cまたは0.1°C
設定精度	±0.5%FS以内(但し, 0~399°Cの場合は, ±1%FS以内)
指示精度	±0.5%FS±1デジット以内(但し, 0~399°Cの場合は, ±1%FS±1デジット以内)
動作方式	二重積分方式(A/D変換方式)
入力サンプリング周期	0.4秒
制御動作	いずれか指定 ・PD動作 比例帯(P)---- 2.5% 比例周期----- 30秒 リセット範囲---- ±1.25% ・ON/OFF動作 制御感度----- 0.3%(但し, 600~1600°Cの場合は2.5°C) 動作すきま----- 0.6%(但し, 600~1600°Cの場合は5°C)
制御出力	リレー-接点--- 1c 5A 220V AC(抵抗負荷), 2A 220V AC(誘導負荷 $\cos\phi=0.4$ )
警報出力	DCN-1□1のみに適用 出力動作----- 上限動作(偏差設定), または下限動作(偏差設定) 設定精度----- ±1.5%FS以内 動作----- ON/OFF動作 制御感度----- 0.3%(但し, 600~1600°Cの場合は2.5°C) 動作すきま--- 0.6%(但し, 600~1600°Cの場合は5°C) 出力----- リレー-接点 1c 5A 220V AC(抵抗負荷), 2A 220V AC(誘導負荷 $\cos\phi=0.4$ )

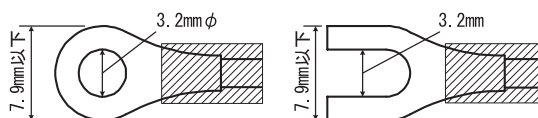
電源電圧	100/200V AC 50/60Hz 許容電圧変動範囲: 90~120V AC または 180~240V AC
消費電力	約 5VA
絶縁抵抗	500V DC 10MΩ以上
耐電圧	入力端子-接地間----- 500V AC 1分間 電源端子-接地間----- 1.5kV AC 1分間 出力端子-接地間, 出力端子-電源端子間---- 1.5kV AC 1分間
環境	周囲温度: 0~55℃ 周囲湿度: 35~85%RH(結露不可)
材質・色	材質: 樹脂 色: ダークグレー
取付方式	制御盤埋込方式
設定方式	サムホイールスイッチ
外形寸法	W96×H96×D135mm
質量	約 670g
付属機能	自動冷接点温度補償(熱電対のみ), パーンアウト(熱電対断線)

## 端子配列

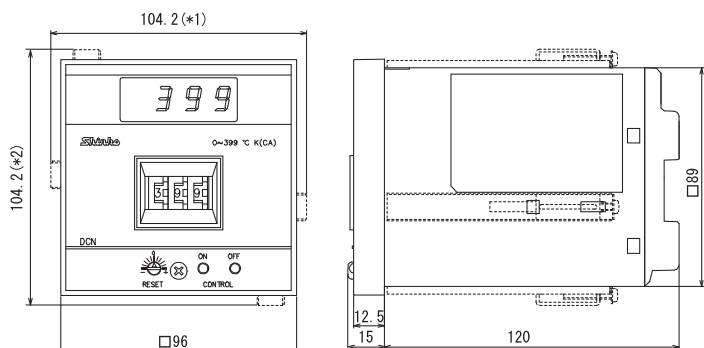


### ■推奨端子について

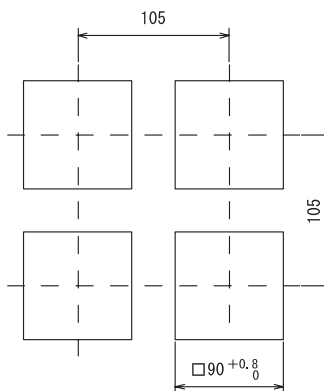
下記のような、M3のねじに適合する絶縁スリーブ付圧着端子を使用してください。  
締付トルクは0.63N・mを指定してください。



## 外形寸法(単位: mm)

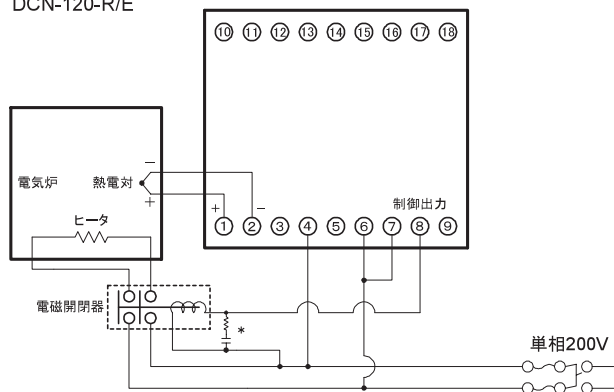


## パネルカット寸法(単位: mm)



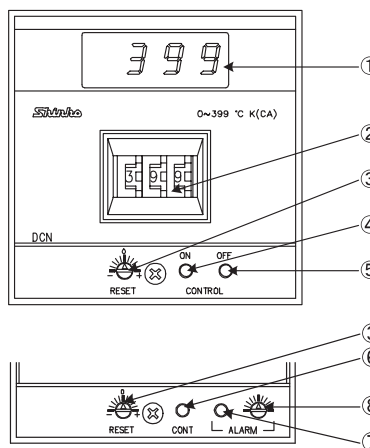
## 結線例

DCN-120-R/E



\*: 予期しないレベルのノイズによる、計器への悪影響を防ぐために、電磁開閉器のコイル間にスパークキラーを付けることをおすすめします。

## 各部の名称



- ①: デジタル表示器
- ②: デジタル設定器
- ③: 手動リセット設定器
- ④: 表示灯 緑(制御出力 ON の時)
- ⑤: 表示灯 赤(制御出力 OFF の時)
- ⑥: 表示灯 緑(制御出力 ON の時)
- ⑦: 表示灯 赤(警報出力が ON の時)
- ⑧: 警報設定器