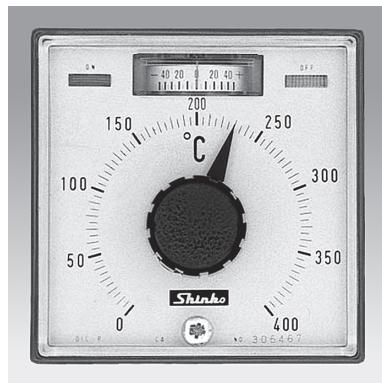


アナログ偏差指示温度調節計 DIC

- ・操作が簡単な大型アナログ設定器
- ・永年のベストセラー



形名

DIC - □		DIC(W96×H96mm)
制御動作	O	ON/OFF 動作
	P	PD 動作
入力: 熱電対(K, J)		

□部の仕様を枠内からいずれかご指定ください。

定格目盛

入力の種類		目盛	1目盛
熱電対	K	0 ~ 200°C	2°C
		0 ~ 400°C	5°C
		0 ~ 600°C	10°C
		0 ~ 1200°C	20°C
	J	0 ~ 400°C	5°C

ご注文例

DIC-P

基本形名

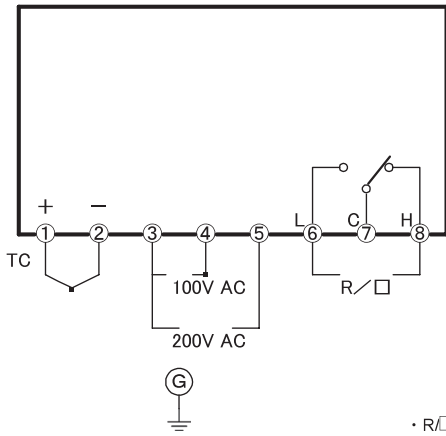
制御動作: PD 動作の場合

- ・他に、入力(熱電対)の種類、定格目盛をご指定ください。

標準仕様

指示計	偏差指示計: 可動線輪形 目盛長--- 22mm
設定器	アナログ設定器(ポテンショメータ)
入力	種類(いずれか指定) ・熱電対----- K, J 外部抵抗: 100Ω以下 目盛----- 定格目盛の項参照 1目盛の読み----- 偏差指示中の 10 分の 1
設定精度	±1%FS 以内
指示精度	±10%以内(偏差計フルスケール)
制御動作	・DIC-O の場合---- ON/OFF 動作 制御感度: 1.2°C, 動作すきま: 2.4°C ・DIC-P の場合---- PD 動作 比例帯(P): 10°C, 比例周期: 約 30 秒
制御出力	リレー接点--- 1c 5A 220V AC(抵抗負荷), 2A 220V AC(誘導負荷 cosφ=0.4)
電源電圧	100/200V AC 50/60Hz 許容電圧変動範囲: 定格電圧の±10%以内
消費電力	約 2.5VA
絶縁抵抗	500V DC 10MΩ以上
耐電圧	入力端子-接地間----- 500V AC 1分間 電源端子-接地間----- 1.5kV AC 1分間 出力端子-接地間, 出力端子-電源端子間---- 1.5kV AC 1分間
環境	周囲温度: 0~50°C 周囲湿度: 35~85%RH(結露不可)
材質・色	材質: 樹脂 色: グレー
取付方式	制御盤埋込方式
設定方式	設定つまみ調節方式
外形寸法	W96×H96×D148mm
質量	約 800g
付属機能	自動冷接点温度補償, パーンアウト(熱電対断線)

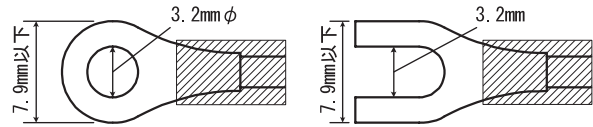
端子配列



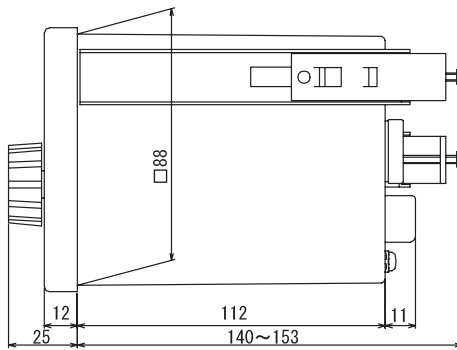
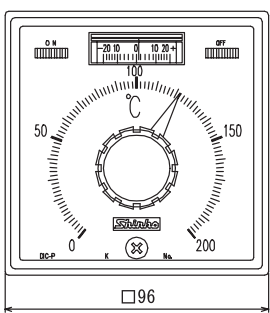
・R/□: リレー接点出力

■推奨端子について

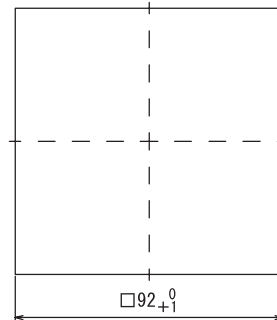
下記のような、M3のねじに適合する絶縁スリーブ付圧着端子を使用してください。
締付トルクは0.63N・mを指定してください。



外形寸法(単位: mm)

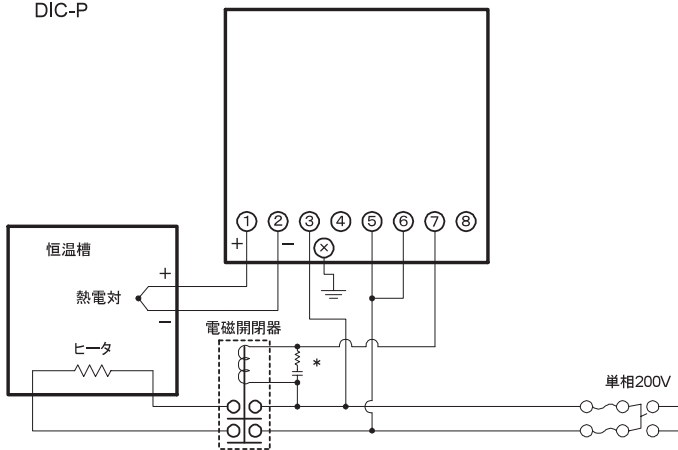


パネルカット寸法(単位: mm)



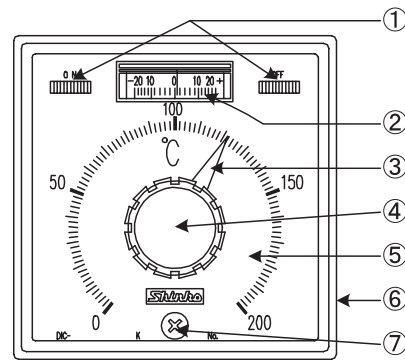
結線例

DIC-P



*: 予期しないレベルのノイズによる、計器への悪影響を防ぐために、電磁開閉器のコイル間にスパークキラーを付けることをおすすめします。

各部の名称



- ①: 制御出力 ON/OFF 表示ランプ
- ②: 偏差指示計
- ③: 設定指針
- ④: 設定つまみ
- ⑤: 設定目盛板
- ⑥: ケース
- ⑦: 内器取付ねじ