

通信変換器・リピータ IF-400 CE

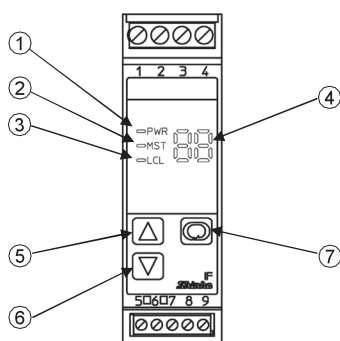
- ・各種通信プロトコルに対応
- ・DIN レールにワンタッチ取付け
- ・省スペースの実現
- ・リピータ機能を搭載



標準仕様

表示器	パラメータ表示器 緑色 LED 2 桁, 文字寸法 7.5×4.1mm
状態表示灯	電源表示灯(PWR): 緑色 通信受信表示灯(MST): 緑色 通信送信表示灯(LCL): 緑色
通信機能	ホストコンピュータ⇄本器間 : RS-232C または RS-422A 準拠(端子) RS-485 準拠(端子[リピータの場合]) 本器⇄調節計間 : RS-485 準拠(モジュージャック) ・通信回路-----RS-485 準拠 ・通信方式-----半二重通信 ・同期方式-----調歩同期式 ・送受信切替時間選択—1 キャラクタ/2 キャラクタ[工場出荷時: 1 キャラクタ] ・通信速度-----2400bps, 4800bps, 9600bps, 19200bps キー操作で選択[工場出荷時: 9600bps] ・データ構成-----スタートビット: 1 ビット (固定値) データ長 : 7 ビット (固定値) パリティビット: 偶数 (固定値) ストップビット: 1 ビット (固定値)
電源電圧	いずれか指定 ・ 100~240V AC 50/60Hz ・ 24V AC/DC 50/60Hz
許容電圧変動範囲	100~240V AC の場合: 85~264V AC 24V AC/DC の場合 : 20~28V AC/DC
消費電力	約 5VA
絶縁抵抗	500V DC 10MΩ以上
耐電圧	電源端子—調節計通信モジュラー間 : 1.5kV AC 1 分間 電源端子—ホストコンピュータ通信端子間 : 1.5kV AC 1 分間 ホストコンピュータ通信端子—調節計通信モジュラー間: 1.5kV AC 1 分間
環境	周囲温度: 0~50℃ 周囲湿度: 35~85%RH (結露不可)
ケース材質・色	材質: 難燃性樹脂 色: ライトグレー
取付方式	DIN レール取付方式
外形寸法	W22.5×H75×D100mm
質量	約 150g

各部の名称とはたらき



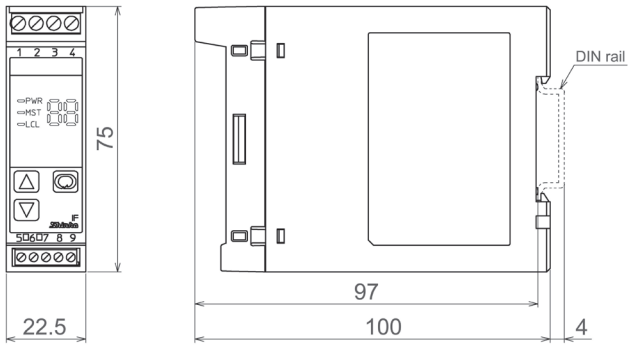
- ①PWR表示灯
計器電源通電時, 緑色表示灯が点灯します。
- ②MST(Master)表示灯
LCL(Local) → MST(Master)
ホスト側に通信データ送信時, 緑色表示灯が点灯します。
- ③LCL(Local)表示灯
MST(Master) → LCL(Local)
スレーブ側に通信データ送信時, 緑色表示灯が点灯します。
- ④設定表示器
通信モード中は消灯。
仕様設定モード時, 選択項目を表示します。
- ⑤アップキー
選択項目の切り替えを行います。
- ⑥ダウンキー
選択項目の切り替えを行います。
- ⑦モードキー
設定モードの切替え, 選択値の登録を行います。

推奨棒端子について

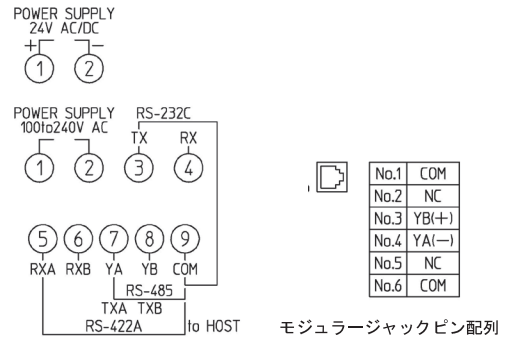
棒端子は, 各端子ねじに適合するフェニックス・コンタクト社製絶縁スリーブ付き棒端子および圧着工具を使用してください。
端子番号により, 端子ねじの寸法および締付けトルクが異なりますので注意してください。

端子番号	端子ねじ	絶縁スリーブ付き棒端子 形名	適合電線	締付トルク	圧着工具
①~④	M2.6	AI 0.25-8 YE	0.2~0.25mm ²	0.5~0.6N・m	ZA3 CRIMPFOX UD 6
		AI 0.34-8 TQ	0.25~0.34mm ²		
		AI 0.5-8 WH	0.34~0.5mm ²		
		AI 0.75-8 GY	0.5~0.75mm ²		
		AI 1.0-8 RD	0.75~1.0mm ²		
		AI 1.5-8 BK	1.0~1.5mm ²		
⑤~⑥	M2.0	AI 0.25-8 YE	0.2~0.25mm ²	0.22~0.25N・m	
		AI 0.34-8 TQ	0.25~0.34mm ²		
		AI 0.5-8 WH	0.34~0.5mm ²		

外形寸法(単位: mm)

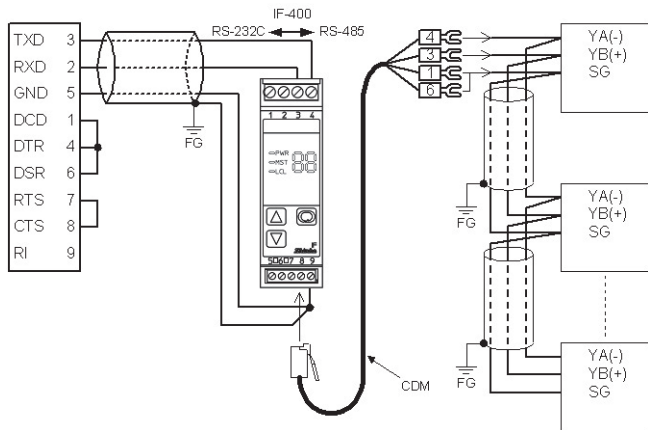


端子配列

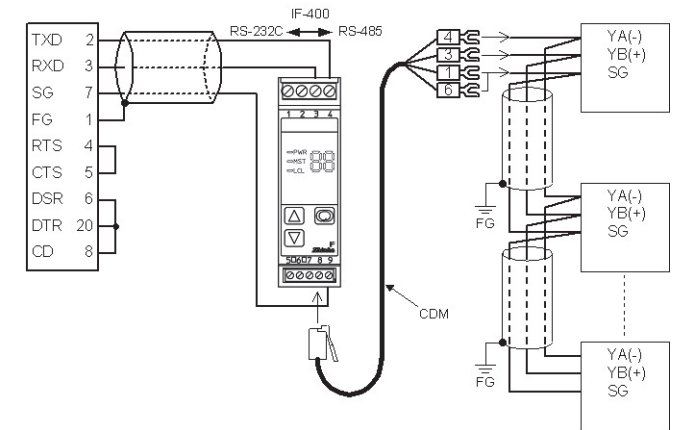


構成例

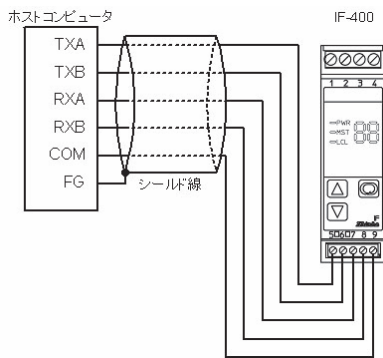
汎用 Dsub9 ピンコネクタ使用時(RS-232C)



汎用 Dsub25 ピンコネクタ使用時(RS-232C)



ホスト側 RS-422A 使用時



リピータとして使用する場合

