

# 携帯形デジタル放射温度計 IRT-100

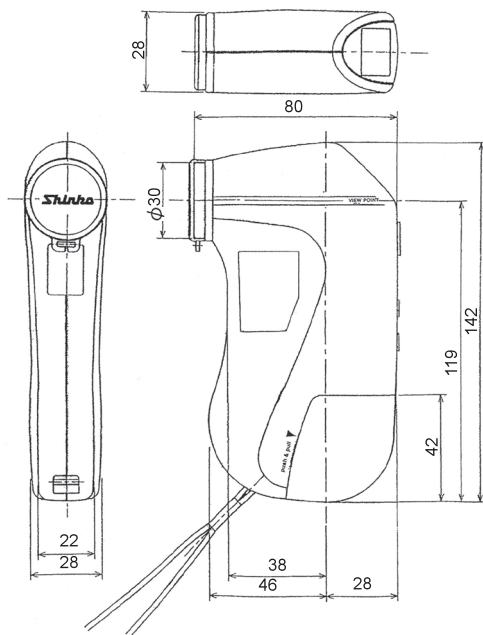
- ・ 触れずに素早い温度測定
- ・ 手のひらサイズのコンパクトタイプ
- ・ 低温域から中温域まで測定可能



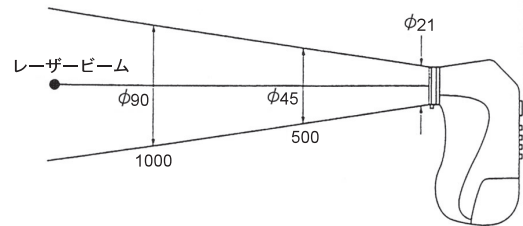
## 標準仕様

|          |   |  |
|----------|---|--|
| 形名       | IRT-100-TF                                | IRT-100-TA   |
| 測定方式     | 赤外線放射温度測定                                 |  |
| 検出素子     | サーモパイル                                    |  |
| 測定範囲     | -30～350℃                                  | -40～500℃   |
| 精度       | 測定値の±1%または±2℃のどちらか大きい値<br>但し、-30～0℃間は±3℃  | 測定値の±1%または±2℃のどちらか大きい値<br>但し、-30～0℃間は±3℃、-30℃以下は±5℃                  |
| 再現性      | ±1℃以内                                     |  |
| 応答速度     | 0.8s(90%応答)                               |  |
| 測定位置確認   | _____                                     | レーザービームにて中心点を指示  |
| ビーム径     | _____                                     | 約 5mm(距離 1m にて)  |
| ビーム出力    | _____                                     | 1mW 以下(650nm), JIS クラス 2   |
| 表示       | LCD 3 桁表示                                 |  |
| 表示分解能    | -19.9～99.9℃の時 0.1℃, 100℃以上または-20℃以下の時 1℃  |  |
| 表示更新周期   | 約 0.25s                                   |  |
| 表示内容     | 測定値, 最大値, 最小値, 測定値ホールド, 放射率選択値,<br>電池電圧低下 | 測定値, 最大値, 最小値, 測定値ホールド, 放射率設定値, 警報設定値,<br>電池電圧低下                     |
| オートパワーオフ | 測定値ホールド後, 約 30 秒後に電源オフ測定単位,               |  |
| 警報       | _____                                     | 上限警報(ブザー)<br>下限警報はオプション  |
| 放射率補正    | DARK : 0.95<br>BRIGHT: 0.80<br>STD : 1.00 | DARK : 0.95<br>BRIGHT: 0.80<br>FREE : 0.30～1.90(初期値 1.00, 0.01 ステップ) |
| 使用温度範囲   | 0～50℃                                     |  |
| 使用湿度範囲   | 90%RH 以下(但し, 結露しないこと)                     |  |
| 保存温度範囲   | -20～55℃                                   |  |
| 電源       | アルカリ単 3 乾電池(2 本)                          |  |
| 電池寿命     | 連続使用で約 70 時間                              | 連続使用で約 50 時間   |
| 質量       | 約 160g                                    | 約 180g   |

## 外形寸法(単位: mm)



## 測定距離と測定径の関係(単位: mm)



IRT-100-TF はレーザービームなし