

携帯形デジタル放射温度計 IRT-500 CE

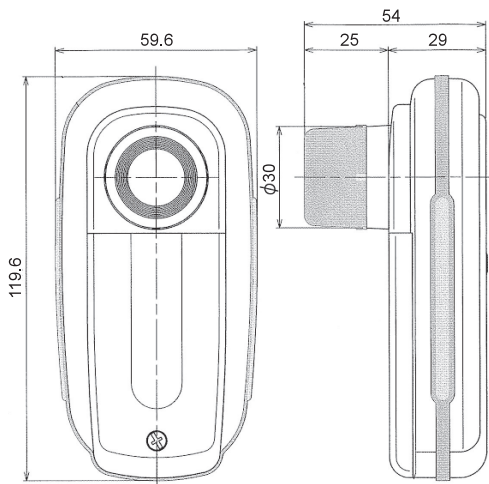
- ・ IP67 防塵防滴構造
- ・ 抗菌仕様の ABS 樹脂製
- ・ 耐衝撃性構造
- ・ オートパワーオフ機能
- ・ PS/C 認定取得



標準仕様

形名	IRT-500-TE
測定温度範囲	-40~300°C
精度定格	測定値の $\pm 1\% \pm 1$ デジット以内または $\pm 2^\circ\text{C} \pm 1$ デジット以内のいずれか大きい値 但し、 $-30 \sim 0^\circ\text{C}$ は、 $\pm 3^\circ\text{C} \pm 1$ デジット以内、 -30°C 以下は、 $\pm 5^\circ\text{C} \pm 1$ デジット以内 (周囲温度: $25^\circ\text{C} \pm 2^\circ\text{C}$, 放射率 $\epsilon=1.0$ において)
再現性	$1^\circ\text{C} \pm 1$ デジット以内
応答性	約 1 秒(90%応答)
測定位置確認	レーザービームにて中心を指示 レーザー出力: 650mm, 1mW 以下, JIS クラス 2
表示	反射形 LCD(3桁表示)
表示分解能	0.5°C (但し、 -20°C 以下および 100°C 以上は 1°C)
オートパワーオフ	約 30 秒間キー操作がない時、電源がオフになります。
測定径	$\phi 45\text{mm}/500\text{mm}$
放射率設定	0.95(工場出荷時) 計器の内部スイッチにより、0.8~1.0の間で、0.05 ステップずつ切替できます。
使用温度範囲	0~50°C
使用湿度範囲	90%RH(結露不可)
保存温度	$-20 \sim 55^\circ\text{C}$ (結露不可) (長時間、本器を使用しない場合は、乾電池をとり外してください。)
電源	単 4 アルカリ乾電池(2本)
電池寿命	連続使用で約 10 時間
ケース材質	ABS 樹脂(抗菌仕様)
質量	約 123g(単 4 アルカリ乾電池 2 本を含む)
付属品	単 4 アルカリ乾電池: 2 本 ストラップ: 1 本 本取扱説明書: 1 部

外形寸法(単位: mm)



測定距離と測定径の関係(単位: mm)

