

湿度用受信計器 MCD-1□0H-R/H

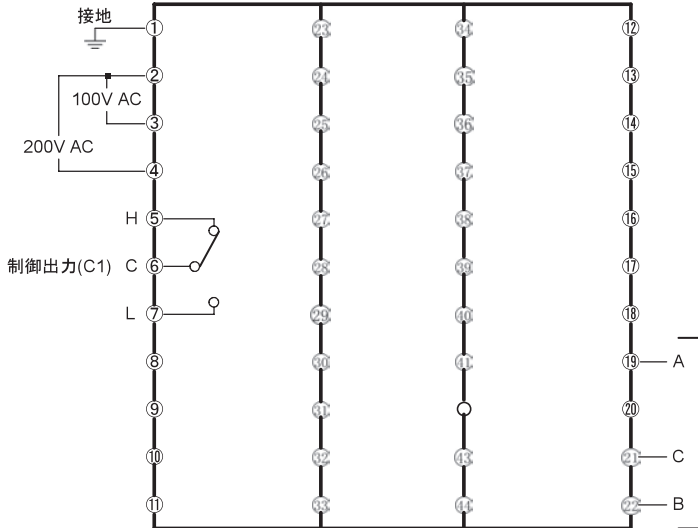
- ・高輝度大型LED表示器採用
- ・センサ供給電源(5V DC)内蔵



標準仕様

形名	いずれか指定 ・ MCD-110H-R/H(ON/OFF 動作) ・ MCD-130H-R/H(PID 動作)
表示器	PV----- 赤色 4桁 数字寸法: 14.3×8mm(高さ×巾) SV----- 緑色 4桁 数字寸法: 14.3×8mm(高さ×巾) MODE---- 黄色 1桁 数字寸法: 8×3.8mm(高さ×巾) MEMORY-- 赤色 1桁 数字寸法: 8×3.8mm(高さ×幅)
入力	HD-500 シリーズ, THD-500 シリーズ --- 0~1V DC(0~100%RHに相当)
精度(設定・指示)	±0.3%FS±1 デジット以内
定格目盛	0.0~100.0%RH(分解能: 0.1%RH)
制御動作	・ ON/OFF: MCD-110H-R/H 動作すきま---- 0.0~100.0% ・ PID(オートチューニング機能付): MCD-130H-R/H 比例帯 (P)---- 0.0~200.0%(0.0 のとき ON/OFF 動作) 積分時間(I)---- 0~3600 秒(0 のとき積分動作なし) 微分時間(D)---- 0~1800 秒(0 のとき微分動作なし) ARW----- 0~100% 比例周期----- 1~120 秒
制御出力	リレー接点--- 1c 3A 220V AC(抵抗負荷), 1A 220V AC(誘導負荷 cosφ=0.4)
センサ供給電源	5V DC(端子⑨, ⑩より供給)
電源電圧	100/200V AC 50/60Hz 許容電圧変動範囲: 定格電圧の±10%以内
消費電力	約 5VA
絶縁抵抗	500V DC 10MΩ以上
耐電圧	センサ入力端子-接地端子間, センサ入力端子-電源端子---- 500V AC 1分間 電源端子-接地端子間----- 1.5kV AC 1分間 出力端子-接地端子間, 出力端子-電源端子間----- 1.5kV AC 1分間
環境	周囲温度: 0~50℃ 周囲湿度: 35~85%RH(結露不可)
材料・色	材料: 難燃性樹脂 色: ライトグレー
取り付け方式	制御盤埋込方式 取り付け可能なパネルの厚さ: 1~8mm
設定方式	シートキー入力
質量	約 500g
付属機能	センサ補正, 設定値ロック, 正逆動作切り替え, 出力リミット, 停電対策, 自己診断, センサ断線警報(バーニアウト)

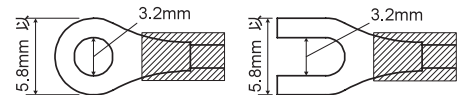
端子配列



■推奨圧着端子について

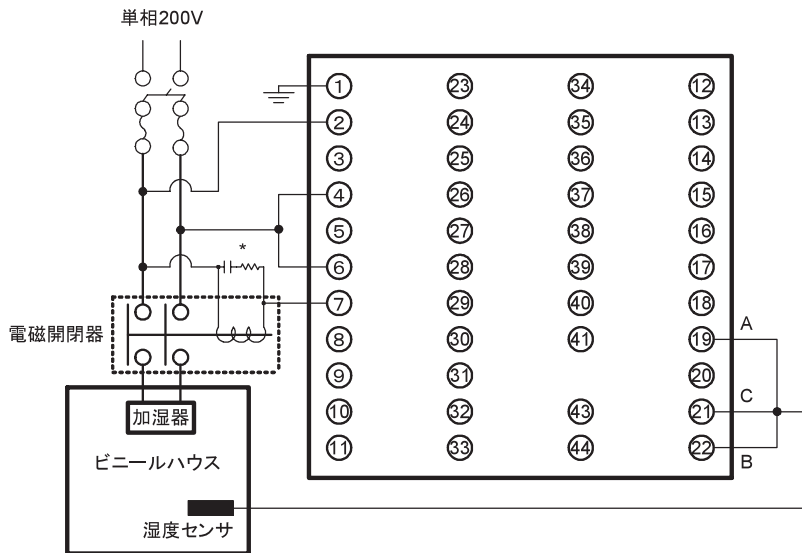
下記のような、M3のねじに適合する絶縁スリーブ圧着端子を使用してください。
締付けトルクは0.63N・mを指定してください。

圧着端子	メーカー	形名	締付トルク
Y形	ニチフ端子	TMEV1.25Y-3	0.63N・m
	日本圧着端子	VD1.25-B3A	
丸形	ニチフ端子	TMEV1.25-3	
	日本圧着端子	V1.25-3	



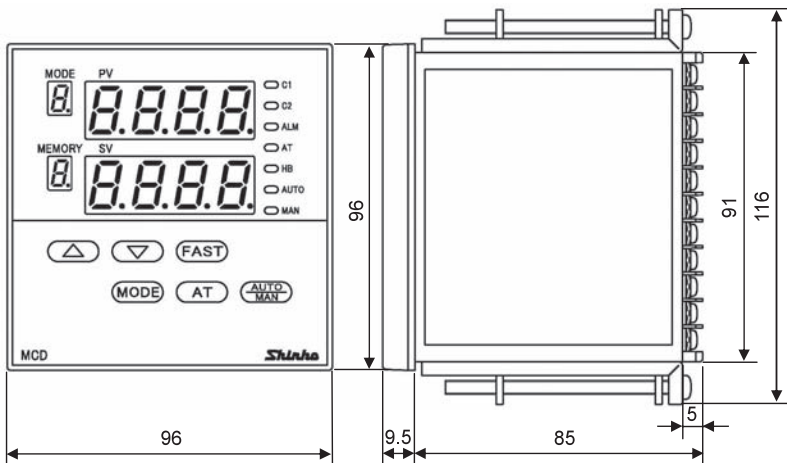
湿度センサ入力
(HD-500シリーズ,
THD-500シリーズ)

結線例



*: 予期しないレベルのノイズによる、計器への悪影響を防ぐために、電磁開閉器のコイル間にスパークキラーを付けることをおすすめします。

外形寸法(単位: mm)



パネルカット(単位: mm)

