

# DCL-33A 用コンソールユニット OMR-100

- ・ DCL-33A と組み合わせて使用
- ・ 制御点数最大 10 点のモニタが可能
- ・ ローコストで小規模計装を実現



## 形名

OMR-100, □, □, □		OMR-100(W48×H96mm)
電源電圧(*)	1	100~240V AC 24V AC/DC
オプション	BL	ねじ式取り付け金具
	IP	防塵防滴(IP54)
	TC	端子カバー

□部の仕様を枠内からいずれかご指定ください。

オプションを付加される場合はコマ「,」で区切って記入してください。

(\*)：電源電圧は 100~240V AC が標準です。

24V AC/DC をご注文の場合のみ、入力記号の次に[1]を記入します。

## ご注文例

OMR-100, 1, BL

基本形名

電源電圧 24V AC/DC をご指定の場合

オプション: 取付金具を付加される場合

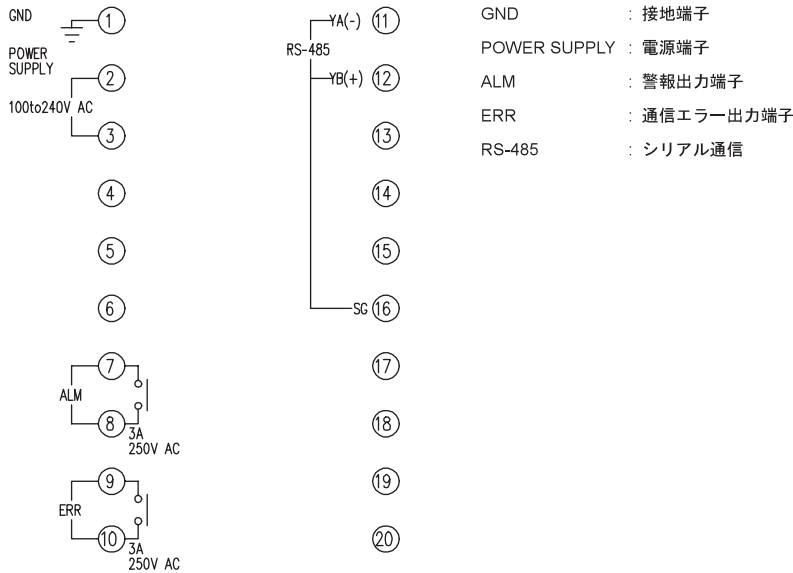
## 標準仕様

表示器	PV 赤色 4桁 文字寸法: 8×4mm(高さ×巾) SV 緑色 4桁 文字寸法: 8×4mm(高さ×巾) CH 黄色 1桁 文字寸法: 8×4mm(高さ×巾)
表示灯	ALM 警報出力が ON の時、赤色表示灯が点灯します。 OUT 制御出力が ON の時、緑色表示灯が点灯します。 ERR シリアル通信が異常時、点灯します。 SB センサ異常時、赤色表示灯が点灯します。 INITIAL 設定値読取り時、黄色表示灯が点灯します。 TX/RX シリアル通信の TX 出力時、黄色表示灯が点灯します。 AT オートチューニング時、黄色表示灯が点灯します。
警報出力	警報出力が動作した時に出力を ON にします。(全チャネル共通) リレー接点 1a 制御容量 3A 250V AC(抵抗負荷), 1A 250V AC(誘導負荷 $\cos\phi=0.4$ )
シリアル通信	通信回線 RS-485 準拠 通信方式 半二重通信 同期方式 調歩同期式 通信速度 19200bps データ構成 スタートビット: 1 データビット: 7 パリティビット: 偶数パリティ ストップビット: 1 送信内容 SV, 警報設定値, OUT 比例周期設定値, OUT 比例帯設定値, 積分時間設定値, 微分時間設定値, ARW 設定値, 手動リセット設定値, AT 選択値 受信内容 上記送信内容と制御入力値, 状態フラグ(出力状態, オーバースケール, アンダスケール, AT 中)を受信 通信エラー出力 通信エラー時, 出力を ON にします。 リレー接点 1a 制御容量 3A 250V AC(抵抗負荷), 1A 250V AC(誘導負荷 $\cos\phi=0.4$ )
電源電圧	100~240V AC 50/60Hz, 24V AC/DC 50/60Hz (電源電圧は AC 100~240V が標準です。ただし、24V AC/DC をご注文の場合のみ、形名[OMR-100]の次に[1]を記入します。) 許容電圧変動範囲: 85~264V AC, 20~28V AC/DC
消費電力	約 5VA
絶縁抵抗	500V DC 10MΩ以上
耐電圧	電源端子-接地端子間 1.5kV AC 1分間 電源端子-通信端子間 1.5kV AC 1分間 通信端子-接地端子間 1.5kV AC 1分間
環境	周囲温度: 0~50°C, 周囲湿度: 35~85%RH(ただし、結露しない事)
質量	約 320g
外形寸法	W48×H96×D110mm
付属機能	センサ補正, 設定値ロック, 停電対策, 自己診断, センサ断線警報 入力異常

## オプション

ねじ式取り付け金具[BL]	取り付け可能なパネルの厚さ 1~8mm
防塵防滴[IP]	防塵防滴(IP54)仕様
端子カバー[TC]	感電防止用端子カバー

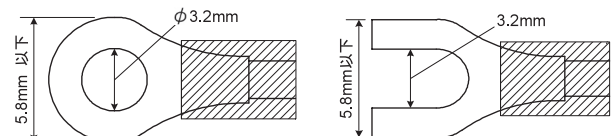
# 端子配列



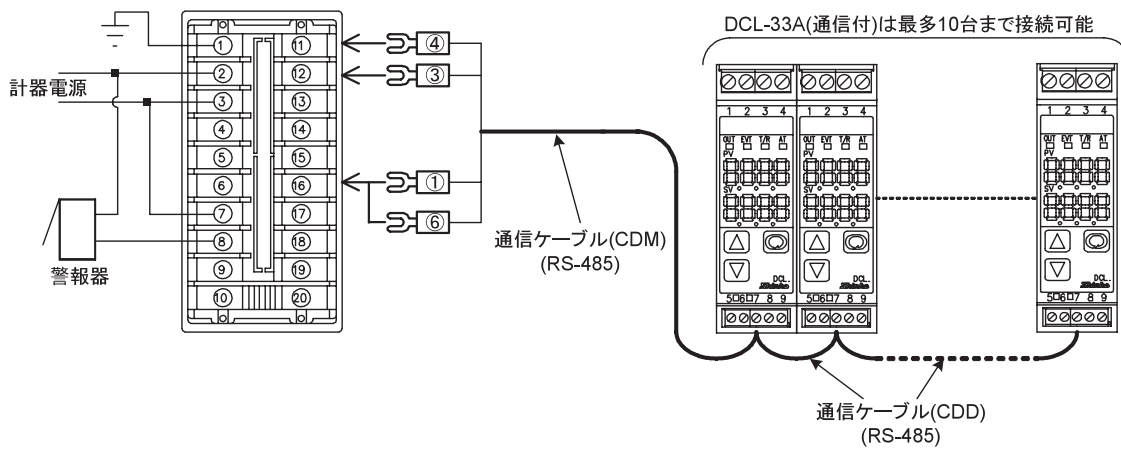
## ■推奨圧着端子について

下記のような、M3のねじに適合する絶縁スリーブ圧着端子を使用してください。  
 締付けトルクは 0.63N・m を指定してください。

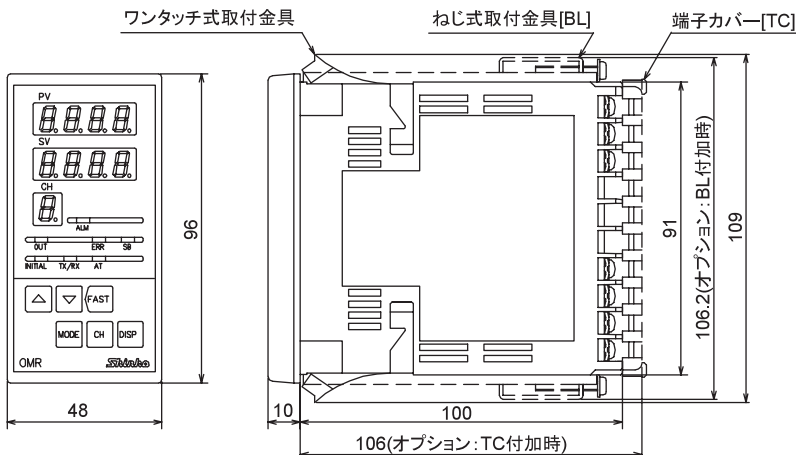
圧着端子	メーカー	形名	締付トルク
Y形	ニチフ端子	TMEV1.25Y-3	0.63N・m
	日本圧着端子	VD1.25-B3A	
丸形	ニチフ端子	TMEV1.25-3	
	日本圧着端子	V1.25-3	



## ■結線例



## 外形寸法(単位: mm)



## パネルカット(単位: mm)

