

自動平衡形記録計 **SR-200**

- ・記録紙有効巾 100mm
- ・多様な工業量を記録, 上限警報, 下限警報による監視も可能
- ・ノイズに強いアナログ方式
- ・シンプルな構造で, 取扱い, メンテナンスが容易



形名

SR-20□ - □, □ □, □ □		SR-200(W144×H144mm)
入力点数	1	1点(ペン式)
	2	2点(ペン式)
	6	6点(打点式)
入力	E	熱電対 : K, J, T, R いずれか指定
	R	測温抵抗体: Pt100, JPt100 いずれか指定
	A	直流電流 : 4~20mA DC
	V	直流電圧 : 0~10mV DC, 0~1V DC
オプション	LH	上限警報動作または下限警報動作
	CS□	記録紙速度(ご注文時は, オプション記号の後に 25M, 12.5H, 50H, 100H, 300H などの数値を記入してください。)
	HD	携帯卓上形

□部の仕様を枠内からいずれかご指定ください。

オプションを付加される場合はコンマ「,」で区切って記入してください。

ご注文例

SR-206-E, LH

基本形名

入力点数: 6点をご指定の場合

入力: 熱電対をご指定の場合

警報動作: 上限警報動作または下限警報動作をご指定の場合

・他に, 入力, 定格目盛をご指定ください。

定格目盛

熱電対				測温抵抗体	直流電流, 直流電圧
K	J	T	R	Pt100	4~20mA DC, 0~10mV DC, 0~1V DC
0~ 200°C(2°C)	0~ 200°C(2°C)	0~ 200°C(2°C)	0~1600°C(20°C)	-50~ 50°C(1°C)	-50~ 50°C(1°C)
0~ 300°C(5°C)	0~ 300°C(5°C)	0~ 300°C(5°C)		0~ 50°C(0.5°C)	0~ 50°C(0.5°C)
0~ 400°C(5°C)	0~ 400°C(5°C)	0~ 400°C(5°C)		0~ 100°C(1°C)	0~ 100°C(1°C)
0~ 500°C(5°C)	0~ 500°C(5°C)			0~ 150°C(2°C)	0~ 150°C(2°C)
0~ 600°C(10°C)	0~ 600°C(10°C)			0~ 200°C(2°C)	0~ 200°C(2°C)
0~ 800°C(10°C)				0~ 300°C(5°C)	0~ 300°C(5°C)
0~1000°C(10°C)					0~ 400°C(5°C)
0~1200°C(20°C)					0~ 500°C(5°C)
					0~ 600°C(10°C)
					0~ 800°C(10°C)
					0~1000°C(10°C)
					0~1200°C(20°C)

() : 1 目盛の温度

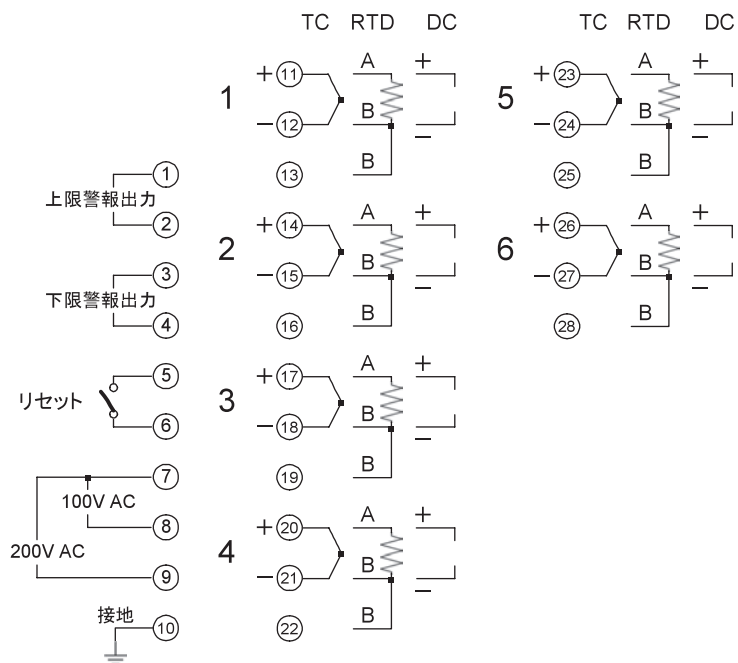
標準仕様

入力点数	いずれか指定 ・1点(SR-201) ・2点(SR-202) ・6点(SR-206)
入力	種類(いずれか指定) ・熱電対----- K, J, T, R 外部抵抗: 100Ω以下 ・測温抵抗体--- Pt100, JPt100 3 導線式(1線当たりの抵抗: 5Ω以下) ・直流電圧----- 0~10mV DC, 0~1V DC 入力インピーダンス250kΩ ・直流電流----- 4~20mA DC 入力インピーダンス5Ω 目盛----- 定格目盛表参照
指示記録機構	指示計----- 自動平衡形 目盛長----- 100mm
指示記録性能	精 度--- ±0.5%FS 以内 不 感 帯--- 0.1%FS 平衡速度--- 1.6 秒以内 指示範囲--- 定格目盛参照
記録方式	SR-201, SR-202--- ペン書き式 SR-206----- 打点式
記録色	SR-201----- 1: 赤 SR-202----- 1: 赤, 2: 青 SR-206----- 1: 紫, 2: 赤, 3: 緑, 4: 藍, 5: 茶, 6: 黒
打点間隔	SR-206----- 50Hz の場合, 1点あたりの打点間隔は 5 秒 60Hz の場合, 1点あたりの打点間隔は 4.2 秒
記録紙速度	25, 50, 100mm/h(ギヤ交換にて選択可能)
記録紙	带状折りたたみ式 有効巾----- 100mm 全 巾----- 113mm 全 長----- 10m(25mm/h で約 16 日, 50mm/h で約 8 日, 100mm/h で約 4 日)
電源電圧	いずれか指定 ・100/200V AC 50 または 60Hz(電源周波数は, ギヤ交換にて選択可能) ・110/220V AC 50 または 60Hz(電源周波数は, ギヤ交換にて選択可能) ・115/230V AC 50 または 60Hz(電源周波数は, ギヤ交換にて選択可能) 許容電圧変動範囲--- 定格電圧の±10%以内
消費電力	SR-201--- 約 8VA SR-202--- 約 14VA SR-206--- 約 11VA
絶縁抵抗	500V DC 10MΩ以上
耐電圧	入力端子-接地端子間----- AC 500V 1 分間 電源端子-接地端子間----- AC 1.5kV 1 分間 警報端子-接地端子間----- AC 1.5kV 1 分間
環 境	周囲温度: 0~50°C, 周囲湿度: 35~85%RH
材質・色	前面枠: 樹脂, 色: 黒 ケース: 鋼板, 色: グレー(マンセル N7.0)
取り付け方式	制御盤埋込方式
外形寸法	SR-201: W144×H144×D247mm, SR-202, 206: W144×H144×D297mm
質 量	SR-201--- 約 3.6kg SR-202--- 約 4.8kg SR-206--- 約 4.5kg
付属品	取扱説明書 1 部, 取り付け金具 1 組, 記録紙 1 箱, プラスドライバー 1 本, ヒューズ(1A) 1 本, ポテンショメータ用オイル含侵紙 2 枚 SR-201 の場合: サインペン(赤) 2 個 SR-202 の場合: サインペン(赤) 2 個, サインペン(青) 2 個, カード 2 枚, 擬似抵抗器 1 個(測温抵抗体入力のみ) SR-206 の場合: カード 2 枚, パッドケース 2 個, インク 1 組, 潤滑油 1 本, 擬似抵抗器 3 個(測温抵抗体入力のみ)

オプション

警報動作[LH]	動 作----- 上限動作または下限動作 設 定----- 入力点数に対して, 共通の上限設定または下限設定 設定可能範囲--- 0~100% 設定精度----- ±2%FS 以内 出 力----- リレー接点 1a×2 2A 220V AC(抵抗負荷), 0.8A 220V AC(誘導負荷 cosφ=0.4) 自己保持回路付(SR-206 形のみ)
記録紙速度[CS□]	記録紙の速度を以下の様にできます。 速度の種類(いずれか指定) ・CS25M----- 25, 50, 100mm/min(SR-201 形, SR-202 形のみ適用) ・CS12.5H----- 12.5, 25, 50mm/h ・CS 50H--- 50, 100, 200mm/h ・CS 100H--- 100, 200, 400mm/h ・CS 300H--- 300, 600, 1200mm/h
携帯卓上形[HD]	このオプションを指定すると, 記録計の持ち運びに便利です。

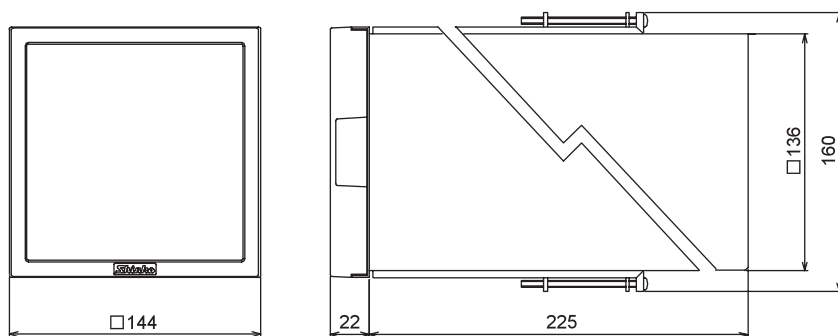
端子配列



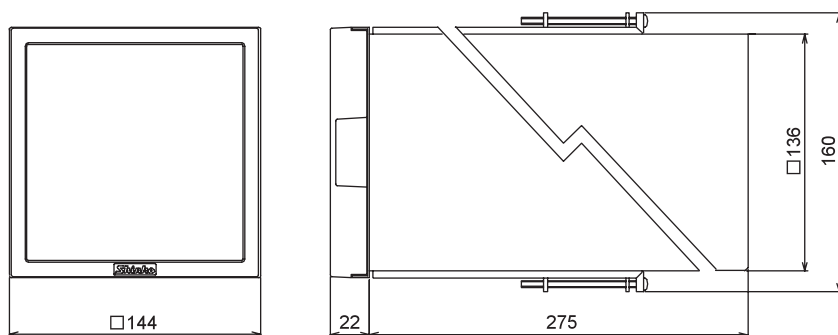
- ・ TC : 熱電対入力
- ・ RTD: 測温抵抗体入力
- ・ DC : 直流電流入力または直流電圧入力

外形寸法(単位: mm)

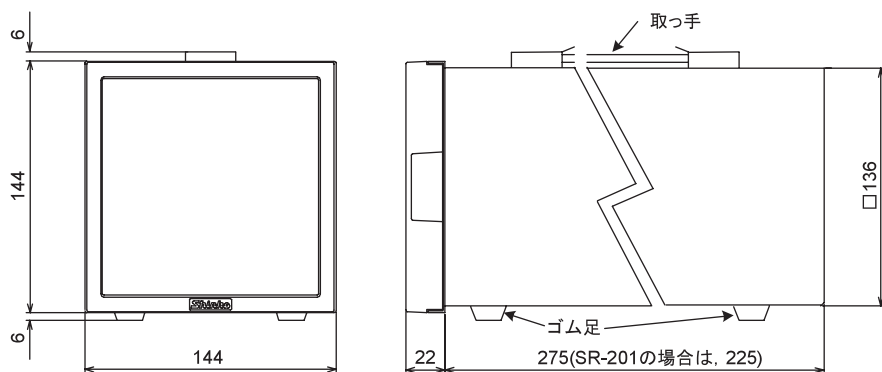
SR-201



SR-202, 206



携帯卓上形の場合



パネルカット(単位: mm)

