

自動平衡形湿度記録計 SR-201H-H

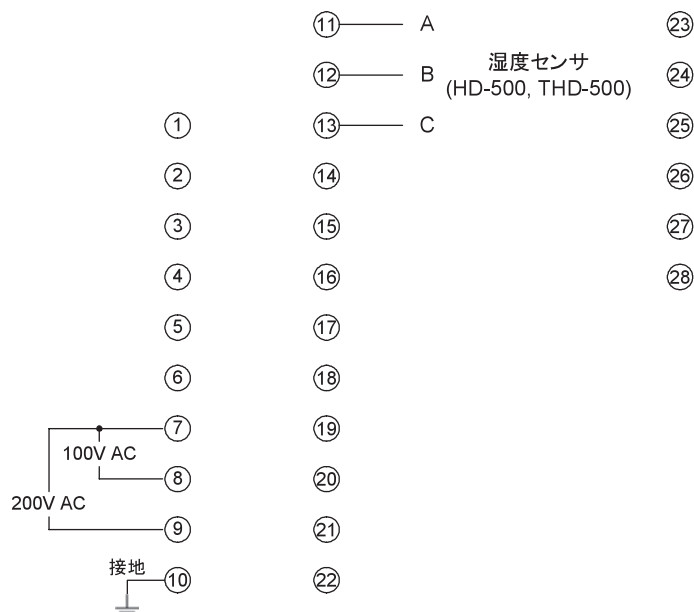
- ・記録紙有効巾 100mm
- ・センサ供給電源(5V DC)内蔵
- ・ノイズに強いアナログ方式
- ・シンプルな構造で、取扱い、メンテナンスが容易



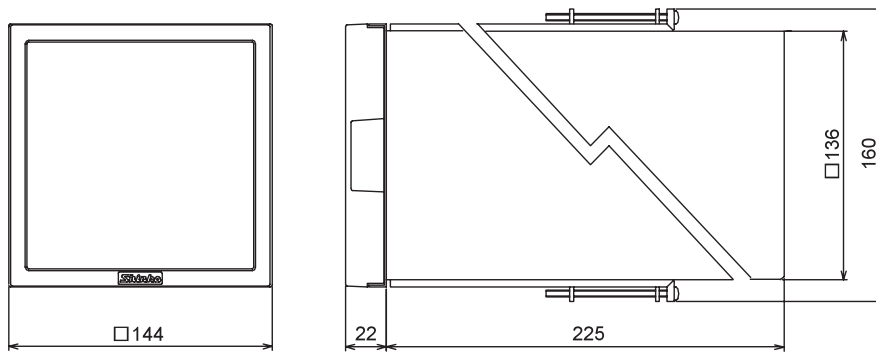
標準仕様

目盛範囲	0~100%RH 目盛分割: 100等分 1目盛: 1%RH
入 力	HD-500 シリーズ, THD-500 シリーズ 0~1V DC(0~100%RHに相当)
センサ供給電源	5V DC(端子①-③より供給)
指示精度	±0.5%FS 以内
不感帯	0.1%FS
平衡速度	1.6 秒以内
目盛長	100mm
記録紙	折りたたみ式 有効巾---- 100mm 全巾----- 113mm 全長----- 10m(25mm/h で約 16 日, 50mm/h で約 8 日, 100mm/h で約 4 日)
記録紙速度	25, 50, 100mm/h(ギア交換にて選択可能)
記録方式	ペン書き(赤色)
電源電圧	100/200V AC 許容電圧変動範囲---- 定格電圧の±10%以内
電源周波数	50 または 60Hz(ギア交換にて選択可能)
消費電力	約 8VA
絶縁抵抗	500V DC 10MΩ以上
耐電圧	センサ入力端子-電源端子間---- 500V AC 1分間 センサ入力端子-接地端子間---- 500V AC 1分間 電源端子-接地端子間----- 1.5kV AC 1分間
環 境	周囲温度: 0~50℃, 周囲湿度: 35~85%RH(結露不可)
材 質・色	前面枠: 樹脂, 色: 黒 ケース: 鋼板, 色: グレー(マンセル N7.0)
取り付け方式	制御盤埋込方式
外形寸法	W144×H144×D247mm
質 量	約 3.6kg
オプション	携帯卓上形

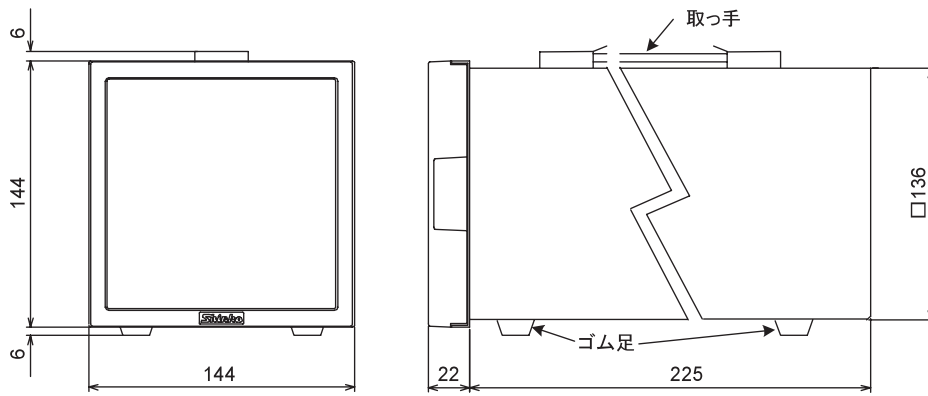
端子配列



外形寸法(単位: mm)



携帯卓上形の場合



パネルカット(単位: mm)

