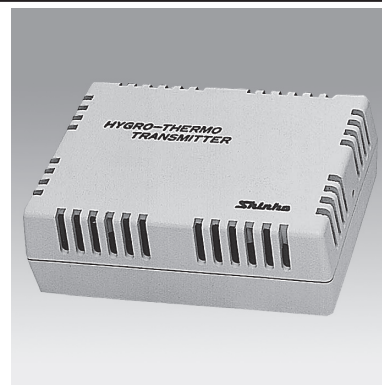


温湿度変換器 THD-500-W

- ・ センサ部は互換性のあるプラグイン形式で、交換も簡単
- ・ 室内空調、野菜保存庫、穀物保存庫の用途に最適



標準仕様

形名	THD-500-W, RV または THD-500-W, RA
測定範囲	温度: 0~50℃ 湿度: 5~95%RH
センサの種類	温度: 白金薄膜測温抵抗体(JIS Pt100 B 級) 湿度: 高分子薄膜抵抗変形
精度	温度: $\pm[0.3+0.005 \times \text{測定温度}]^{\circ}\text{C}$ (JIS C1604 B 級) 湿度: $\pm 5\%RH$ (5~45℃の範囲で 5~95%RH の相対湿度の時)
応答時間	温度: 1分以内 ただし、1.5m/s の風速の場合、63%応答 湿度: 1分(30 \leftrightarrow 85%RH の 90%到達時間)
ヒステリシス	湿度: $\approx 0\%RH$ (安定時間 20 分)
使用雰囲気	塩素系, 硫化系, 結露の雰囲気では、湿度センサの薄膜が劣化するため使用できません。
出力	RV 形の場合---- R(温度): Pt100 3 導線式 V(湿度): 0~1V DC(0~100%RH 相当) 負荷抵抗: 10k Ω 以上 RA 形の場合---- R(温度): Pt100 3 導線式 A(湿度): 4~20mA DC(0~100%RH 相当) 負荷抵抗: 600 Ω 以下
供給電源	RV 形の場合, 5V DC 10mA(専用受信計器の電源または外部電源より供給) RA 形の場合, 24V DC 電気容量: 20mA 以上 負荷抵抗: 600 Ω 以下(絶縁電源出力[オプション: P24]付き調節計または外部電源より供給)
絶縁抵抗	ケース-端子間--- 500V DC 20M Ω 以上
使用温度範囲	0~50℃
保存環境	周囲温度: -20~60℃ 周囲湿度: 5~95%RH(結露不可)
材質・色	材質: 難燃性樹脂 色: アイボリー
取り付け方式	壁面取り付け方式
質量	約 140g

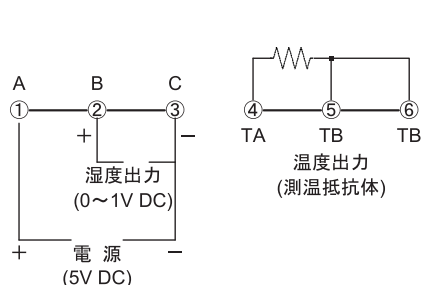
・ THD-500-W には、センサクリーニング機能はありません。

オプション

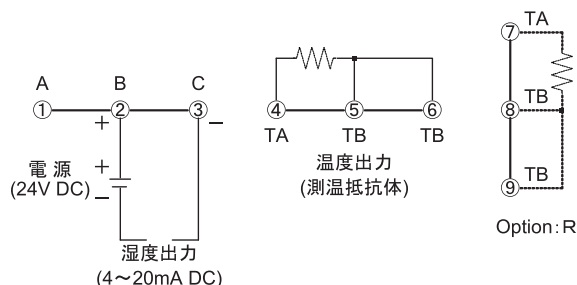
測温抵抗体[R]	白金薄膜測温抵抗体(Pt100)を別に 1 系統付加することができ、専用端子が付きます。
ターミナルブロック[TB]	端子板の代わりに使用します。専用圧着端子(ブレード端子)が付属されます。

端子配列

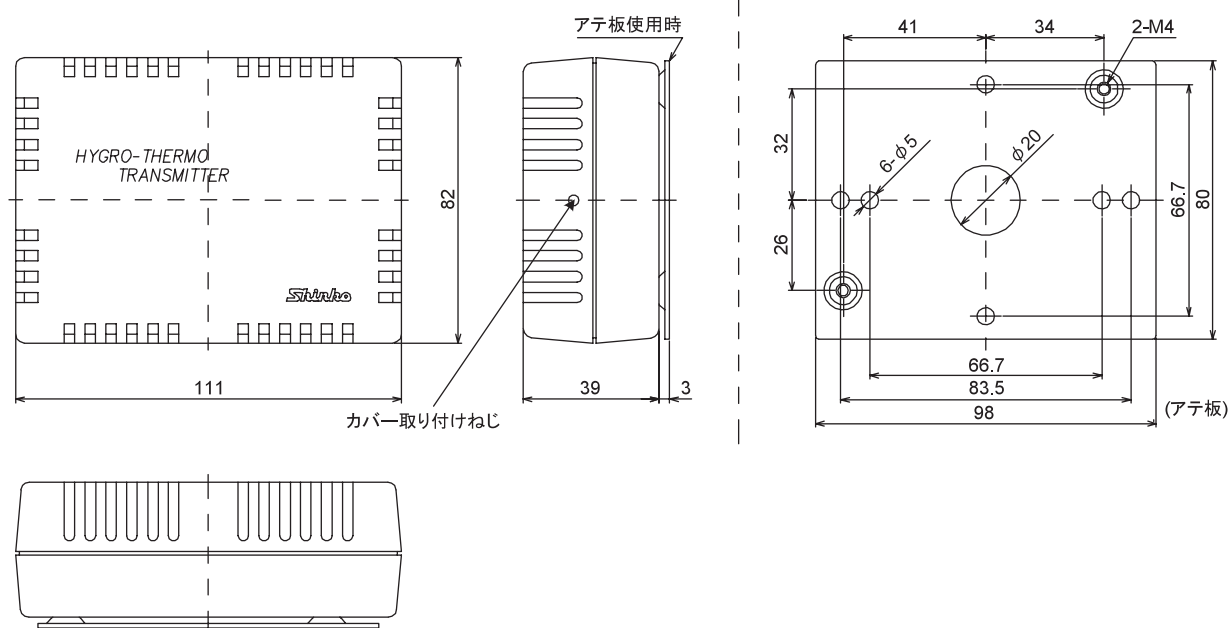
THD-500-W, RV



THD-500-W, RA

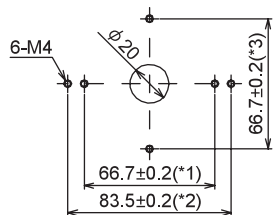


外形寸法(単位: mm)

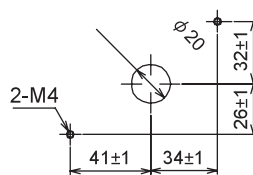


パネルカット(単位: mm)

アテ板使用取り付け穴寸法



ケース直接取り付け穴寸法



(*1), (*2), (*3)のいずれかの寸法で取り付ける