

取扱説明書

アナログ温度指示調節計 AF-100

No.AF11TJ3 2005.10

はじめに

このたびは、アナログ温度指示調節計 AF-100 (以下、本器) をお買い上げ頂きまして、まことにありがとうございました。本書は、本器の設置方法、機能、操作方法および取扱いについて説明したものです。本書をよくお読み頂き、充分理解されてからご使用くださいますようお願い致します。また、誤った取扱いなどによる事故防止の為、本書は最終的に本器をお使いになる方のお手元に、確実に届けられるようお取り計らいください。

ご注意

- ・本器は、記載された仕様範囲内で使用してください。仕様範囲外で使用した場合、火災または本器の故障の原因になります。
- ・本書に記載されている警告事項、注意事項を必ず守ってください。これらの警告事項、注意事項を守らなかった場合、重大な傷害や事故につながる恐れがあります。
- ・本書の記載内容は、将来予告なしに変更することがあります。
- ・本書の内容に関しては万全を期していますが、万一ご不審な点や誤り等お気づきのことがありましたら、お手数ですが裏面記載の弊社営業所または出張所までご連絡ください。使用者が電源端子等の高電圧部に近づかないような処置を最終製品側で行ってください。
- ・本書の記載内容の一部または全部を無断で転載、複製することは禁止されています。
- ・本器を運用した結果の影響による損害、弊社において予測不可能な本器の欠陥による損害、その他すべての間接的損害について、いっさい責任を負いかねますのでご了承ください。

安全上のご注意(ご使用前に必ずお読みください。)

安全上のご注意では、安全注意事項のランクを“警告、注意”として区分しています。なお、△ 注意に記載した事項でも、状況によっては重大な結果に結びつく可能性がありますので、記載している事柄は必ず守ってください。



警告

取扱いを誤った場合、危険な状況が起こりえて、人命や重大な傷害にかかわる事故の起こる可能性が想定される場合。



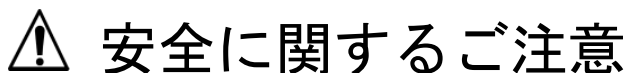
注意

取扱いを誤った場合、危険な状況が起こりえて、中程度の傷害や軽傷を受ける可能性が想定される場合、および機器損傷の発生が想定される場合。



警告

- ・感電および火災防止の為、弊社のサービスマン以外は本器内部に触れないでください。
- ・感電、火災事故および機器故障防止の為、部品の交換は弊社のサービスマン以外は行わないでください。



安全に関するご注意

- ・正しく安全にお使いいただくため、ご使用前には必ず本書をよくお読みください。
- ・本器は、産業機械・工作機械・計測機器に使用される事を意図しています。代理店または弊社に使用目的をご提示の上、正しい使い方をご確認ください。(人命にかかわる医療機器等には、ご使用にならないでください。)
- ・本器の故障や異常でシステムの重大な事故を引き起こす場合には、事故防止のため、外部に過昇温防止装置などの適切な保護装置を設置してください。また、定期的なメンテナンスを弊社に依頼(有償)してください。
- ・本書に記載のない条件・環境下では使用しないでください。本書に記載のない条件・環境下で使用された場合、物的・人的損害が発生しても、弊社はその責任を負いかねますのでご了承ください。

輸出貿易管理令に関するご注意

大量破壊兵器(軍事用途・軍事設備等)で使用される事がないよう、最終用途や最終客先を調査してください。尚、再販売についても不正に輸出されないよう、十分に注意してください。

ご注意

1. 取付け上の注意

注 意

本器は、次の環境仕様で使用されることを意図しています。本器の使用は、下記のような場所でご使用ください。

- ・ 塵埃が少なく、腐蝕性ガスのないところ。
- ・ 可燃性、爆発性ガスのないところ。
- ・ 機械的振動や衝撃の少ないところ。
- ・ 直射日光が当たらず、周囲温度が0～55℃で急激な温度変化のないところ。
- ・ 湿度が35～85%RHで、結露の可能性がないところ。
- ・ 大容量の電磁開閉器や、大電流の流れている電線から離れているところ。
- ・ 水、油および薬品またはそれらの蒸気が直接あたる恐れのないところ。

※本器のケース材質は、難燃性樹脂を使用していますが、燃えやすいもののそばには設置しないでください。また、燃えやすい物の上に直接置くことはしないでください。

2. 配線上の注意

注 意

- ・ 配線作業を行う場合、本器の通風窓へ電線屑を落とし込まないでください。火災、故障、誤動作の原因となります。
- ・ AC電源の配線は、本書に記載しているとおおり、専用の端子に接続してください。AC電源を他の端子に接続すると、本器を焼損します。
- ・ 本器の端子台に配線を行う場合、端子ねじに適合する絶縁スリーブ付圧着端子を使用してください。
- ・ 端子ねじを締め付ける場合、適正締め付けトルク以下で締め付けてください。適正締め付けトルク以上で締め付けると、端子ねじの破損およびケースの変形を生じる恐れがあります。
- ・ 本器は電源スイッチ、遮断器およびヒューズを内蔵していません。必ず上記の装置類を、本器の近くに別途設けてください。

3. 運転、保守時の注意

注 意

- ・ 感電防止および機器故障防止の為、通電中には端子に触れないでください。
- ・ 端子の増締めおよび清掃等の作業を行う時は、本器の電源を切った状態で行ってください。電源を入れた状態で作業を行うと、感電の為、人命や重大な傷害にかかわる事故の起こる可能性があります。
- ・ 本器の汚れは、柔らかい布類で乾拭きしてください。
(シンナー類を使用した場合、本器の変形、変色の恐れがあります)
- ・ 表示部は傷つきやすいので、硬い物で擦ったり、叩いたり等はしないでください。

警 告

配線などの作業を行う時は、計器への供給電源を切った状態で行ってください。電源を入れた状態で作業を行うと、感電のため人命や重大な傷害にかかわる事故の起こる可能性があります。

1. 形名

1.1 形名説明

AF-1 □ □ -R / □		AF-100 シリーズ(W96xH96xD120mm)
制御動作	1	ON/OFF 動作
	2	PD 動作
温度警報	0	警報動作なし
	1	警報動作あり(上限動作, または下限動作)
出力	R	リレー接点出力
入力	E	熱電対入力 : K
	R	測温抵抗体 : Pt100

□部の仕様を枠内からいずれかご指定ください。

ご注文例)

AF-1 2 1 -R / E

基本形名

制御動作 : PD動作の場合

温度警報 : 上限動作, または下限動作の場合

入 力 : 熱電対の場合

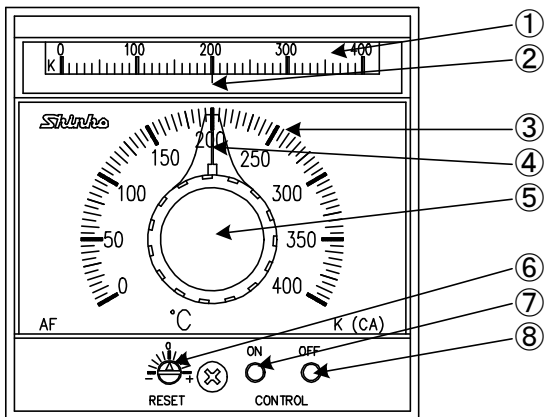
1.2 定格目盛

入力の種類		目 盛	
熱電対	K	0~ 200°C (2°C)	[5°C]
		0~ 400°C (5°C)	[10°C]
		0~ 600°C (10°C)	[20°C]
		0~ 1200°C (20°C)	[50°C]
測温抵抗体	Pt100	0~ 100°C (1°C)	[2°C]
		0~ 200°C (5°C)	[10°C]

() : 設定器 1 目盛 [] : 指示計 1 目盛

2. 各部の名称

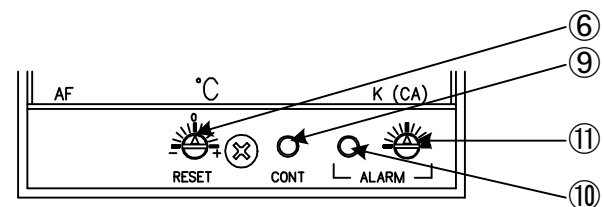
AF-110 シリーズ, または AF-120 シリーズ



(図 2-1)

- ① : 指示計
- ② : 指示指針
- ③ : 設定目盛板
- ④ : 設定指針
- ⑤ : 設定つまみ
- ⑥ : 手動リセット設定器

AF-111 シリーズ, または AF-121 シリーズ



(図 2-2)

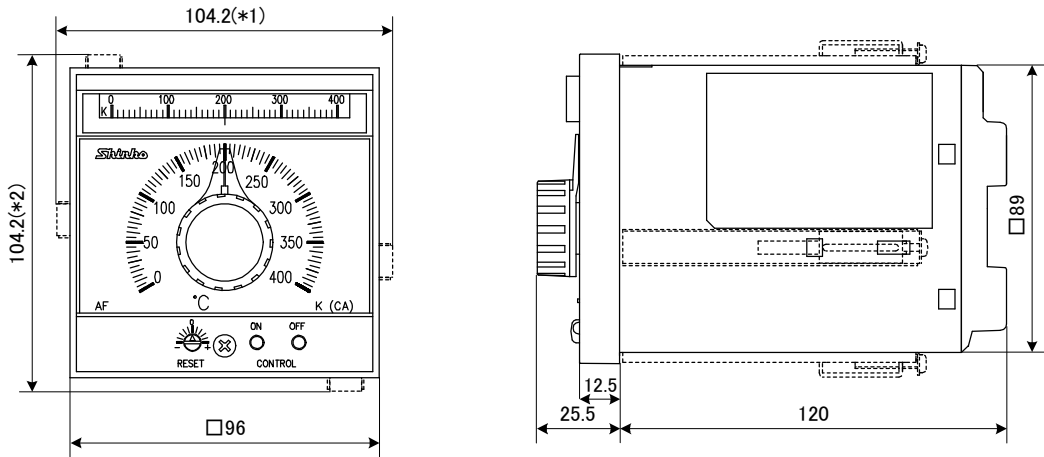
- ⑦ : 表示灯 緑(調節計 ON の時)
- ⑧ : 表示灯 赤(調節計 OFF の時)
- ⑨ : 表示灯 緑(調節計 ON の時)
- ⑩ : 表示灯 赤(温度警報が ON の時)
- ⑪ : 温度警報設定器

3. 制御盤への取付け

3.1 場所の選定(次のような場所でご使用ください。)

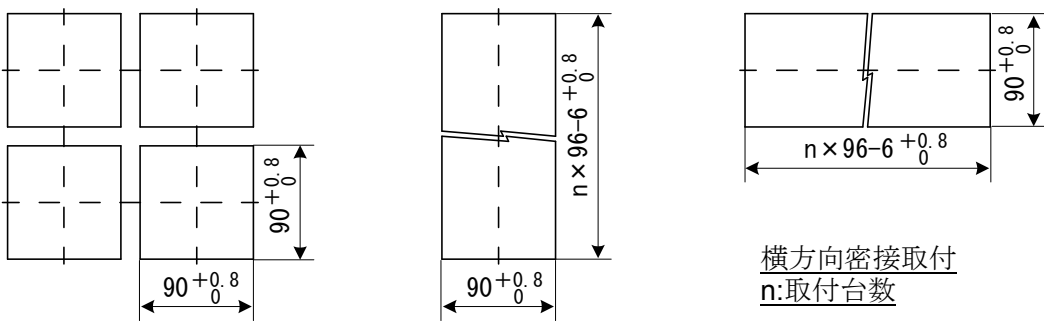
- (1) 塵埃が少なく, 腐蝕性ガスのないところ。
- (2) 可燃性, 爆発性ガスのないところ。
- (3) 機械的振動や衝撃の少ないところ。
- (4) 直射日光が直接あたらず, 周囲温度が 0~55°C で急激な温度変化のないところ。
- (5) 湿気が少なく (85%RH 以下), 結露の可能性がないところ。
- (6) 大容量の電磁開閉器や, 大電流の流れている電線から離れているところ。
- (7) 水や油, 薬品等, またはそれらの蒸気が直接あたる恐れのないところ。

3.2 外形寸法図



(図 3.2-1) *1:縦連結取付けの場合 *2:横連結取付けの場合

3.3 パネルカット図



(図 3.3-1)

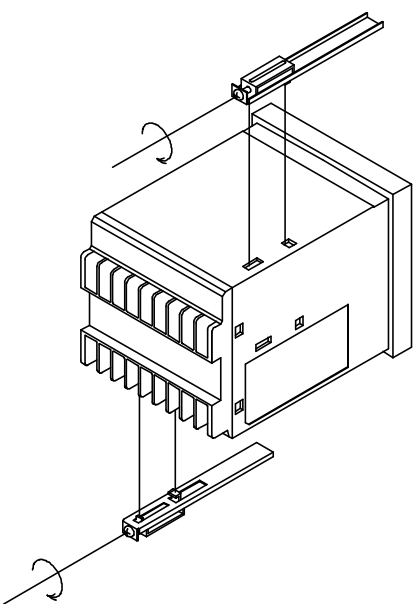
縦方向密接取付
n:取付台数

横方向密接取付
n:取付台数

3.4 取付け

取付け金具は上下、または左右に装着可能です。取付け可能なパネルの板厚は、1～15mm 以内です。計器を制御盤前面から挿入してください。

ケース左右の穴、または上下の穴に取付け金具を引っ掛け、ねじを締めて固定してください。



⚠ 注意

ケースは樹脂製ですので、取付け金具のねじを必要以上に締め過ぎると、取付け金具やケースが変形するおそれがあります。0.12N・m ぐらいで締めてください。

(図 3.4-1) 取付け金具を上下に装着する場合

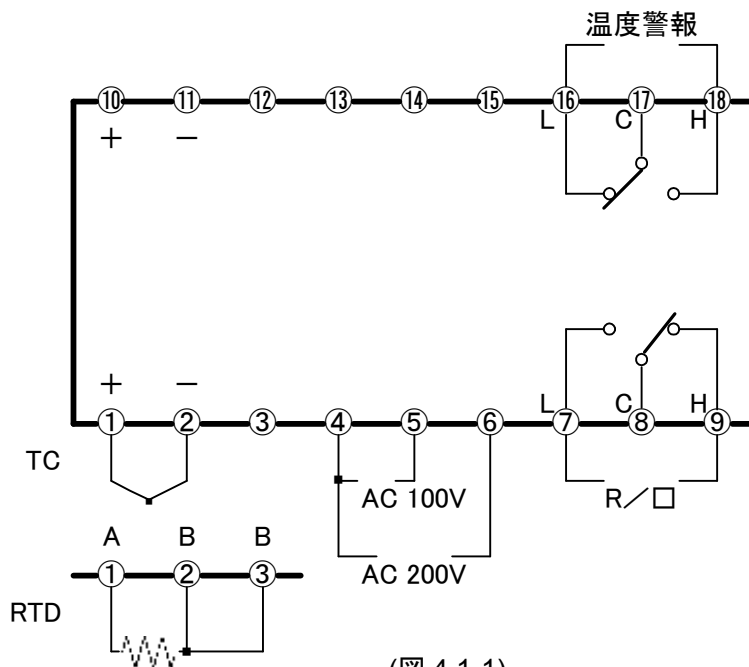
4. 結 線

⚠ 警 告

配線などの作業を行う時は、計器への供給電源を切った状態で行ってください。

電源を入れた状態で作業を行うと、感電のため人命や重大な傷害にかかわる事故の起こる可能性があります。

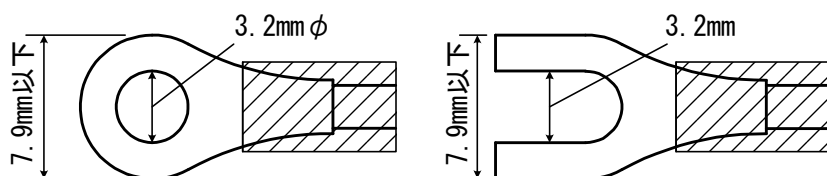
4.1 端子配列



(図 4.1-1)

推奨端子について

下記のような、M3 のねじに適合する絶縁スリーブ付圧着端子を使用してください。
締付トルクは $0.6\text{N} \cdot \text{m} \sim 1.0\text{N} \cdot \text{m}$ を指定してください。



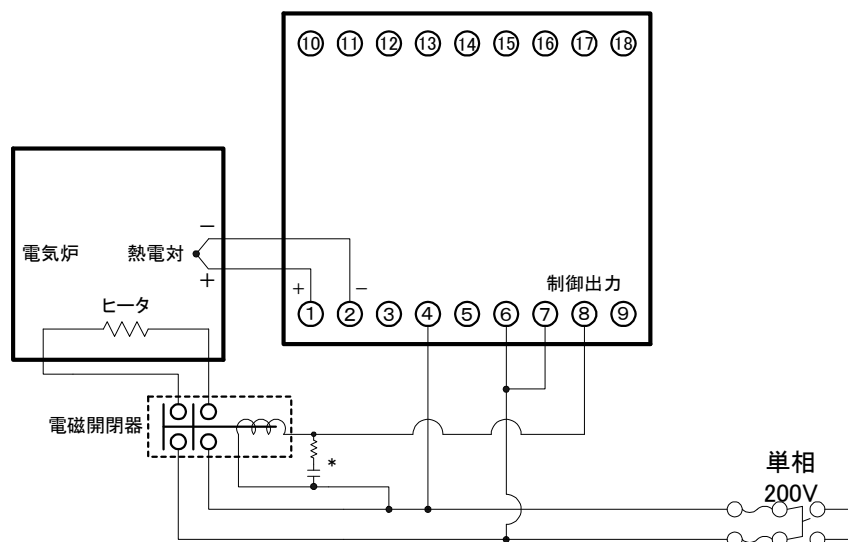
(図 4.1-2)

⚠ 注 意

- ・ AF-100 シリーズの端子板は、下側から配線する構造になっています。
リード線は、必ず下側方向から端子へ挿入し、端子ねじで締め付けてください。
- ・ 熱電対、補償導線は本器の入力に合ったものをご使用ください。
- ・ 測温抵抗体は 3 導線式のもので、本器の入力に合ったものをご使用ください。
- ・ 入力線(熱電対、測温抵抗体)、電源線、負荷線は、できるだけ離してください。
同一コンジット管内に入れるような場合は、入力線、補償導線はシールドしたものを使用してください。
- ・ 入力回路は強い磁界のある場所(例えば、電磁開閉器等)からできるだけ遠ざけてください。

4.2 結線例

AF-120 - R/E



(図 4.2-1)

* 予期しないレベルのノイズによる、計器への悪影響を防ぐために、電磁開閉器のコイル間にスパークキラーを付けることをおすすめします。

5. 運 転

設定つまみ、温度警報設定器を回して設定したい温度に設定します。

電源を入れると、直ちに動作します。

入力が設定値近くになると、AF-11□シリーズの場合、ON/OFF 動作を繰り返し、AF-12□シリーズの場合、PD 動作になります。

調節動作に入りますと、切替時にチャタリングがおきる場合がありますが、これは主に外部より電磁開閉器等の接点開閉時に出るスパーク等の雑音信号が、入力(熱電対、測温抵抗体)、補償導線から入るため、[4. 結線]の注意事項を確認してください。

6. リセット機能について

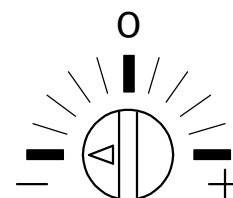
制御動作が PD 動作の場合、主設定値と入力値との偏差に応じて ON と OFF の時間比率が変わります。この場合、制御対象物の熱特性(加熱、放熱時間特性)およびヒータ容量の大きさによって、比例帯内の一定時間比率のところで、制御温度が安定します。この時、主設定値に対して入力偏差が生じる場合、オフセットと称して設定温度と入力温度は一致しません。

このオフセット量を修正し、設定温度にする機能がリセット機能です。

本器は比例帯が、2.5%あります。リセット設定することにより比例帯を移動させて、オフセット量を修正し、主設定=制御温度にします。

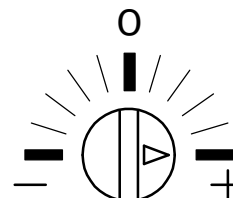
[主設定値<制御温度の場合]

指示計の指針が設定値より高い所で安定した場合、オフセット量に応じて、手動リセット設定器をマイナス側方向へ回します。



[主設定値>制御温度の場合]

指示計の指針が設定値より低い所で安定した場合、オフセット量に応じて、手動リセット設定器をプラス側方向へ回します。



7. 動作説明

7.1 標準動作図

動作	ON/OFF動作(AF-110形)	PD動作(AF-120形)
制御動作		
リレー接点出力		
ON(緑)表示灯		
OFF(赤)表示灯		

*:制御感度

7.2 警報動作図

上限警報動作または下限警報動作	
警報動作	
出力	
表示	

*:制御感度

8. 仕様

- 指示計 : 可動線輪形 目盛長 70mm
- 設定器 : SV, RESET, ALARM アナログ設定器(ポテンショメータ)
- 入力 : 熱電対 K(外部抵抗 100Ω以下)
- 測温抵抗体 Pt100 3導線式(1線当たりの抵抗値:4Ω以下)
- 設定精度 : ±1%FS 以内
- 指示精度 : ±1.5%FS 以内

制御動作 : ON/OFF 動作(AF-11□形の場合)
 制御感度 0.3%(動作すきま : 0.6%)
 PD 動作(AF-12□形の場合)
 比例帯 2.5%
 比例周期 約 30 秒
 リセット範囲 ±1.25%

制御出力 : リレー接点 1c 5A 220V AC(抵抗負荷), 2A 220V AC(誘導負荷 cos φ=0.4)
 電氣的寿命 約 10 万回

温度警報 : 動作 上限動作(偏差設定), または下限設定(偏差設定)
 設定精度 ±1.5%FS 以内
 制御動作 ON/OFF 動作
 制御感度 0.3%
 動作すきま 0.6%
 出力 リレー接点 1c 5A 220V AC(抵抗負荷),
 2A 220V AC(誘導負荷 cos φ=0.4) 電氣的寿命 約 10 万回

電源電圧 : 100/200V AC 50/60Hz
許容電圧変動範囲 : 90~125/180~250V AC
消費電力 : 約 2VA
絶縁抵抗 : 500V DC 10MΩ 以上
耐電圧 : 入力端子-接地間 500V AC 1 分間
 電源端子-接地間 1.5kV AC 1 分間
 出力端子-接地間, 出力端子-電源端子間 1.5kV AC 1 分間

周囲温度 : 0~55°C
周囲湿度 : 35~85%RH(結露不可)
材質 : 樹脂(色 : ダークグレー)
取付方式 : 制御盤埋込方式
質量 : 約 600g
付属機能 : 自動冷接点温度補償, バーンアウト(熱電対断線)

9. 故障かな?と思ったら

お客様がご使用されている本器に、電源が入っているか確認されたのち、下記に示す内容の確認を行ってください。

現象	計器の状態		推定故障箇所
	指示計	表示灯	
温度が上がらない	定格目盛の最大値より振り切れる。	OFF 表示灯点灯	<ul style="list-style-type: none"> 熱電対, 測温抵抗体, 補償導線の断線 入力端子部の接続不良
	定格目盛の最小値より振り切れる。または室温付近を指示する。	ON 表示灯点灯	<ul style="list-style-type: none"> ヒータの断線, または接続不良 電磁開閉器等の故障 ヒューズの断線
温度が上がりにすぎる	定格目盛の最小値より振り切れる。または室温付近を指示する。	ON 表示灯点灯	<ul style="list-style-type: none"> 熱電対, 測温抵抗体の短絡 熱電対, 測温抵抗体の取付け不具合 熱電対, または補償導線の極性が逆 測温抵抗体の仕様違い
	定格目盛の最大値より振り切れる。	OFF 表示灯点灯	<ul style="list-style-type: none"> 電磁開閉器等の溶着
制御が安定しない	指示がふらつく	早い周期で点滅	<ul style="list-style-type: none"> 誘導障害, 雑音の影響を受けている 測温体に交流が漏洩している 端子部の接続不良
温度警報が出力されない	正常	ALARM 表示灯点灯	<ul style="list-style-type: none"> 温度警報回路の異常

Shinko 神港テクノス株式会社

本社 〒562-0035 大阪府箕面市船場東2丁目5番1号
 TEL: (072) 727-4571 FAX: (072) 727-2993
 URL: <http://www.shinko-technos.co.jp>

大阪営業所 〒562-0035 大阪府箕面市船場東2丁目5番1号
 TEL: (072) 727-3991 FAX: (072) 727-2991
 E-mail: sales@shinko-technos.co.jp

東京営業所 〒332-0006 埼玉県川口市末広1丁目13番17号
 TEL: (048) 223-7121 FAX: (048) 223-7120

名古屋営業所 〒460-0013 名古屋市中区上前津1丁目7番2号
 TEL: (052) 331-1106 FAX: (052) 331-1109

神奈川出張所 TEL: (045) 361-8270 / FAX: (045) 361-8271
静岡出張所 TEL: (054) 282-4088 / FAX: (054) 282-4088
広島出張所 TEL: (082) 231-7060 / FAX: (082) 234-4334
徳島出張所 TEL: (0883) 24-3570 / FAX: (0883) 24-3217
福岡出張所 TEL: (0942) 77-0403 / FAX: (0942) 77-3446