

取扱説明書

デジタル温度指示調節計 **BCS3**

No.BCS31JE2 2024.11

このたびは、デジタル温度指示調節計 [BCS3](以下、本器)をお買い上げ頂きましてまことにありがとうございました。この取扱説明書(以下、本書)は、本器の設置方法、機能、操作方法を簡単に説明したものです。本書をよくお読み頂き、十分理解されてからご使用くださいますようお願い致します。また、誤った取り扱いによる事故防止のため、本書は最終的に本器をお使いになる方のお手元に、確実に届けられるようお取り計らいください。

安全上のご注意(ご使用前に必ずお読みください。)

安全上のご注意では、安全注意事項のランクを「警告」、「注意」として区分しています。

- ⚠ 警告: 取扱いを誤った場合、危険な状況が起こりえて、人命や重大な障害にかかわる事故の起こる可能性が想定される場合。
- ⚠ 注意: 取扱いを誤った場合、危険な状況が起こりえて、中程度の障害や軽傷を受ける可能性が想定される場合および機器損傷の発生が想定される場合。

⚠ 警告

- ・感電および火災防止のため、弊社のサービスマン以外は本器内部に触れないでください。
- ・感電、火災事故および機器故障防止のため、部品の交換は弊社のサービスマン以外は行わないでください。

⚠ 安全に関するご注意

- ・正しく安全にお使いいただくため、ご使用前には必ず本書をよくお読みください。
- ・本器は、産業機械・工作機械・計測機器に使用される事を意図しています。代理店または弊社に使用目的をご提示の上、正しい使い方をご確認ください。(人命にかかわる医療機器等にはご使用にならないでください。)
- ・本器は、屋内のパネル面に取り付けて使用することを前提に製作しています。
- ・本器の故障や異常でシステムの重大な事故を引き起こす場合には、事故防止のため、外部に過昇温防止装置などの適切な保護装置を設置してください。また、定期的なメンテナンスを弊社に依頼(有償)してください。
- ・本書に記載のない条件・環境下では使用しないでください。
本書に記載のない条件・環境下で使用された場合、物的・人的損害が発生しても、弊社はその責任を負いかねますのでご了承ください。

形名銘板上の警告表示の意味

⚠ 注意

正しい取扱いをしなければ、火災、故障、誤動作または感電などの危険のために、時に軽傷・中程度の障害をおったり、あるいは物的障害を受ける恐れがあります。お使いになる前に本書をお読みにになり、十分にご理解ください。

⚠ 輸出貿易管理令に関するご注意

正しい取扱いをしなければ、火災、故障、誤動作または感電などの危険のために、時に軽傷・中程度の障害をおったり、あるいは物的障害を受ける恐れがあります。お使いになる前に本書をお読みにになり、十分にご理解ください。

安全規格対応について

⚠ 注意

- ・取扱説明書記載の推奨ヒューズを必ず外部に取り付けて使用してください。
- ・製造者が指定しない方法で機器を使用すると、機器が備える保護を損なう場合があります。
- ・本器に接続する外部回路には、1次側電源より強化絶縁もしくは二重絶縁された機器を使用してください。

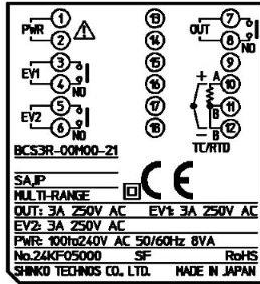
1. 形名

1.1 形名の説明

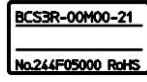
		BCS3	R	-	0	0	M00	-	0	0
シリーズ	BCS3	BCS3								
制御出力 OUT	リレー接点		R							
	無接点電圧		S							
電源電圧	100~240 V AC					0				
入力	熱電対(K, J), 測温抵抗体(Pt100) マルチ入力						M00			
	熱電対(R, S, T) マルチ入力						M01			
イベント出力 (オプション SA)	警報出力なし								0	
	警報出力2点								2	
防塵・防滴 (オプション IP)	仕様なし									0
	防塵・防滴仕様									1

1.2 形名銘板の表示方法

形名銘板は、ケースの右側(図 1.2-1)と内器の左側(図 1.2-2)に貼ってあります。



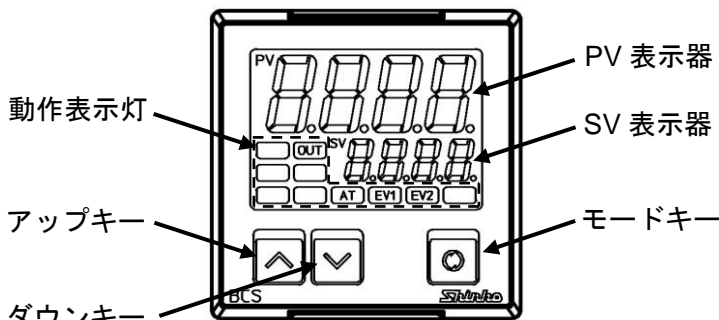
(図 1.2-1)



(図 1.2-2)

(例) 制御出力 OUT : リレー接点出力
 電源電圧 : 100~240 V AC
 入力 : 熱電対(K, J), 測温抵抗体(Pt100)マルチ入力
 イベント出力 : 警報出力 2 点(オプション SA)
 防塵・防滴(オプション IP)

2. 各部の名称とはたらき



(図 2-1)

表示部

- PV 表示器 : 現在値(PV)および設定モード時設定キャラクタを赤色表示器に表示します。
- SV 表示器 : 目標値(SV), 出力操作量(MV)および設定モード時設定値を緑色表示器に表示します。
- 動作表示灯
 - OUT 表示灯 : 制御出力(OUT)が ON の時, 緑色表示灯が点灯します。
 - AT 表示灯 : オートチューニング(AT)またはオートリセット実行中, 黄色表示灯が点滅します。
 - EV1 表示灯 : イベント 1(A1)出力(オプション SA)が ON の時, 赤色表示灯が点灯します。
 - EV2 表示灯 : イベント 2(A2)出力(オプション SA)が ON の時, 赤色表示灯が点灯します。

キー操作部

- アップキー(∧) : 設定値の選択または設定値の数値を増加させます。
- ダウンキー(∨) : 設定値の選択または設定値の数値を減少させます。
- モードキー(⊙) : 設定モードの切替え, 設定値, 選択値の登録を行います。
 (設定値, 選択値の登録は, モードキーを押すことにより登録します。)

3. 制御盤への取り付け

3.1 場所の選定

⚠ 注意

温度: -10~55 ℃, 湿度: 35~85 %RH(ただし, 氷結および結露のないところ)
 制御盤に設置する場合, 制御盤の周囲温度ではなく, 本器の周囲温度が 55 ℃を超えないようにしてください。
 本器の電子部品(特に電解コンデンサ)の寿命を縮める恐れがあります。

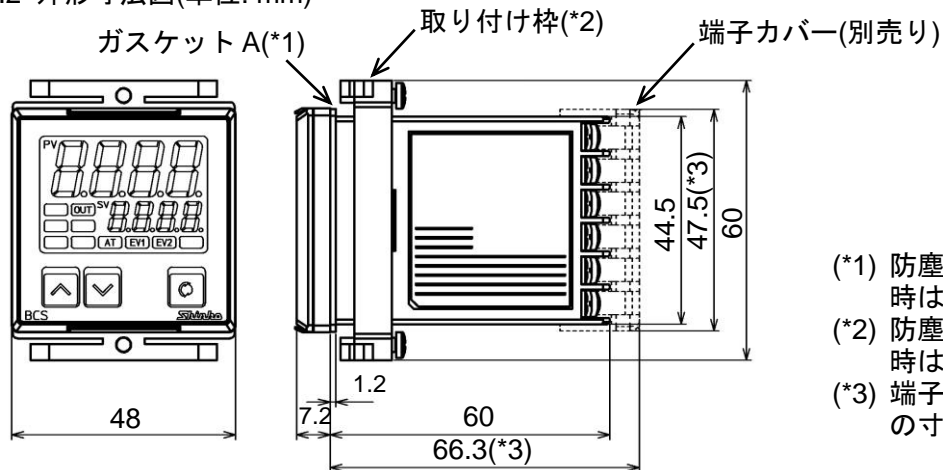
[本器は, 次の環境仕様で使用されることを意図しています。(IEC61010-1)]

- ・過電圧カテゴリ II, 汚染度 2

[本器の使用は, 下記のような場所でご使用ください。]

- ・塵埃が少なく, 腐蝕性ガスのないところ。
- ・可燃性ガス, 爆発性ガスのないところ。
- ・機械的振動や衝撃の少ないところ。
- ・直射日光が当たらず, 周囲温度が-10~55 ℃(14~131 ℉)で, 急激な温度変化および氷結の可能性がないところ。
- ・湿度は 35~85 %RH で, 結露の可能性がないところ。
- ・大容量の電磁開閉器や大電流の流れている電線から離れているところ。
- ・水, 油および薬品またはそれらの蒸気が直接あたる恐れのないところ。

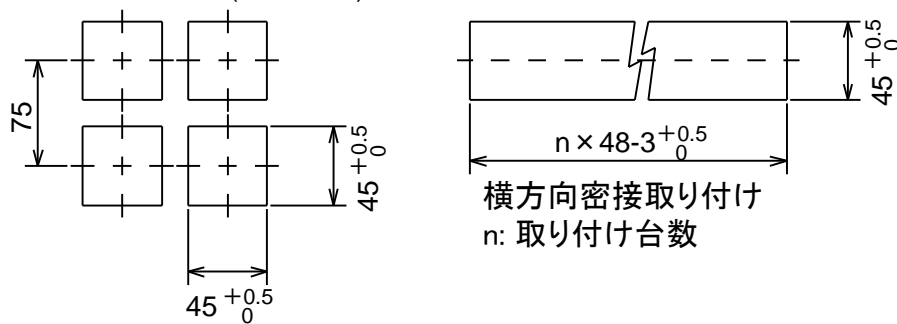
3.2 外形寸法図(単位: mm)



(図 3.2-1)

- (*1) 防塵・防滴(オプション IP)付加時は本体に付属
- (*2) 防塵・防滴(オプション IP)付加時はねじが付属
- (*3) 端子カバー(別売り)取り付け時の寸法

3.3 パネルカット図(単位: mm)



(図 3.3-1)

⚠ 注意

横方向密接取り付けの場合
防塵防滴 IP65 仕様を
満たしません。

3.4 取り付け, 取り外し

本器の取り付け

本器は鉛直なパネルに取り付けてください。

取り付け可能な制御盤の板厚は、1~5 mm です。

(1) 本器を制御盤前面から挿入してください。(図 3.4-1)

(2) 取り付け枠の先端がパネルに当たるまで挿入し、ねじで締め付けてください。

ねじの締め付けは、ねじの先端がパネルに当たってから、1回転ねじを回して固定してください。

締め付けトルクは、0.05 N・m~0.06 N・mを指定してください。(図 3.4-2)

[取り付け枠のねじは、防塵・防滴(オプション IP)付加時のみ付属します。]

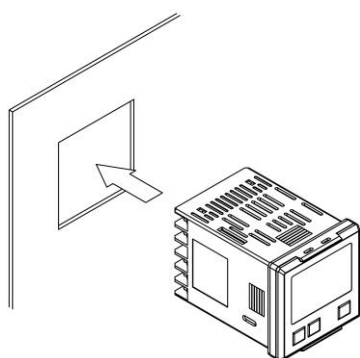
本器の取り外し(図 3.4-3)

(1) 本器への供給電源を切り、配線を全て外してください。

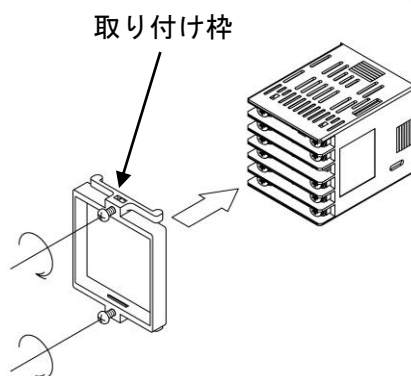
(2) マイナスドライバーの平たい部分を、取り付け枠と本器の間に挿し込んでください(①)。

(3) 取り付け枠を本器より浮かしながら(②)、本器を端子側から押してください(③)。

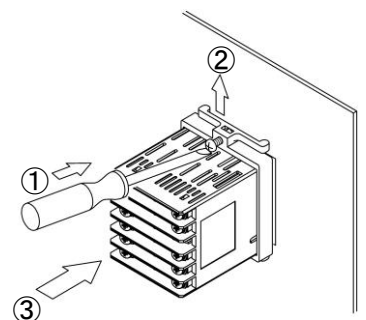
(4) (2), (3)を取り付け枠上下交互に行い、少しずつ前面に押し出してください。



(図 3.4-1)



(図 3.4-2)



(図 3.4-3)

4. 配線

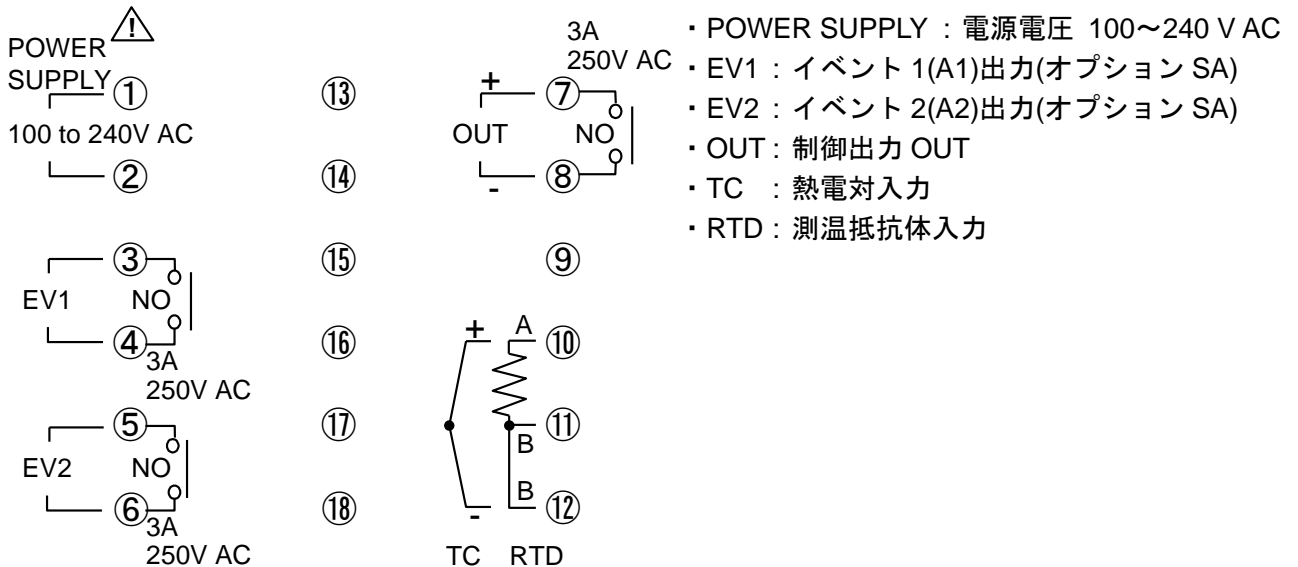
⚠ 警告

配線などの作業を行う時は、計器への供給電源を切った状態で行ってください。
電源を入れた状態で作業を行うと、感電のため人命や重大な傷害にかかわる事故の起こる可能性があります。

⚠ 注意

- ・本器の端子台は、左側から配線する構造になっています。
リード線は、必ず左側方向から端子へ挿入し、端子ねじで締め付けてください。
締め付けトルクは、0.63 N・m を指定してください。
- ・熱電対のリード線を延長する場合、入力仕様に合った補償導線を必ずご使用ください。
(入力仕様に合った補償導線を使用しない場合、温度指示誤差の原因となります。)
- ・测温抵抗体は、3 導線式のもので、本器のセンサ入力仕様に合ったものをご使用ください。
- ・本器は電源スイッチ、遮断器およびヒューズを内蔵していません。
必ず本器の近くに電源スイッチ、遮断器およびヒューズを別途設けてください。
(推奨ヒューズ: 定格電圧 250 V AC, 定格電流 2 A のタイムラグヒューズ)
- ・リレー接点出力形の場合、外部に負荷の容量に合ったリレーをご使用ください。
- ・入力線(熱電対, 测温抵抗体など)と電源線, 負荷線は離して配線してください。

4.1 端子配列

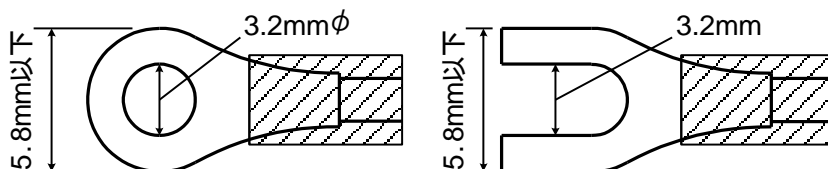


(図 4.1-1)

4.2 リード線圧着端子について

下記のような、M3 のねじに適合する絶縁スリーブ付圧着端子を使用してください。
締め付けトルクは 0.63 N・m を指定してください。

圧着端子	メーカー	形名	締め付けトルク
Y 形	ニチフ端子	TMEX1.25Y-3	0.63 N・m
	日本圧着端子	VD1.25-B3A	
丸形	ニチフ端子	TMEX1.25-3	
	日本圧着端子	V1.25-3	



(図 4.2-1)

5. 操作フローチャート



●電源投入後の表示について

電源投入後、約3秒間はPV表示器にセンサ入力キャラクタと温度単位を表示し、SV表示器には、入力レンジ上限値を表示します。(表5-1)

(表5-1)

入 力		℃			℉		
		PV 表示器	SV 表示器	設定範囲	PV 表示器	SV 表示器	設定範囲
M00	K	K	1370	-200 ~ 1370℃	K	2500	-320 ~ 2500℉
	J	J	1000	-200 ~ 1000℃	J	1800	-320 ~ 1800℉
	Pt100	Pt100	8500	-199.9 ~ 850.0℃	Pt100	9999	-199.9 ~ 999.9℉
M01	R	R	1760	0 ~ 1760℃	R	3200	0 ~ 3200℉
	S	S	1760	0 ~ 1760℃	S	3200	0 ~ 3200℉
	T	T	4000	-199.9 ~ 400.0℃	T	7500	-199.9 ~ 750.0℉

この間すべての出力、LED表示灯はOFF状態です。

その後、PV表示器に現在値(PV)、SV表示器に目標値(SV)を表示して制御をはじめます。

制御出力OFF機能がはたらいっている状態では、PV表示器にOFFを表示します。

制御出力OFF機能を解除するには、△キーを約3秒間押してください。

●警報1, 2(A1, A2)の動作図について

(表5-2) 警報1, 2(A1, A2)動作選択 [RL1F, RL2F] (工場出荷初期値 [----]: 警報動作なし)

	H1 上限警報	L1 下限警報	HL 上下限警報
警報動作			
警報動作			
警報動作			

■ : この部分において待機機能がはたります。

A1 動作点, A1 動作すきまは、それぞれ警報1 動作点設定、警報1 動作すきまを表しています。警報2(A2)の場合、A1 を A2 と置き換えてご覧ください。

●ループ異常警報について

MVが100%または出力上限値に達した後、PVがループ異常警報の判断時間内に、その巾だけ(上昇)しない時、警報が出力されます。また、MVが0%または出力下限値に達した後、PVがループ異常警報の判断時間内にその巾だけ(下降)しない時、警報が出力されます。

制御動作が正動作の時は、先の()内がそれぞれ下降および上昇となります。

●キャラクターについて

本書および本器に使用している数字，アルファベットのキャラクター対応表を以下に示します。
キャラクター対応表

表示	-1	0	1	2	3	4	5	6	7	8	9	℃	℉
数字，単位	-1	0	1	2	3	4	5	6	7	8	9	℃	℉
表示	A	b	c	d	E	F	G	H	I	J	k	L	ñ
アルファベット	A	B	C	D	E	F	G	H	I	J	K	L	M
表示	n	o	P	q	r	s	T	U	V	w	x	Y	Z
アルファベット	N	O	P	Q	R	S	T	U	V	W	X	Y	Z

6. 運転

制御盤への取り付け，配線が完了しましたら，以下の手順で運転を行ってください。

(1) 本器電源 ON

本器へ供給される電源を ON してください。

(2) 設定値入力

[5. 操作フローチャート]を参照して各設定値を入力してください。

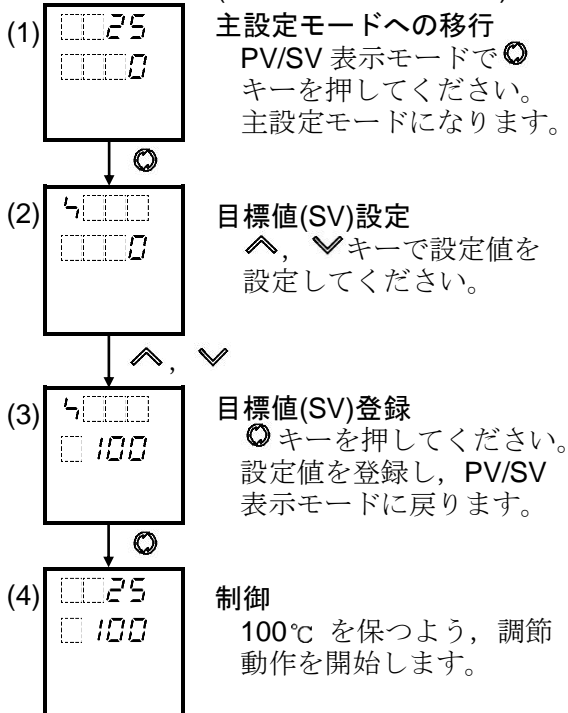
(3) 負荷回路の電源を ON

制御対象が目標値(SV)を保つよう，制御動作を開始します。

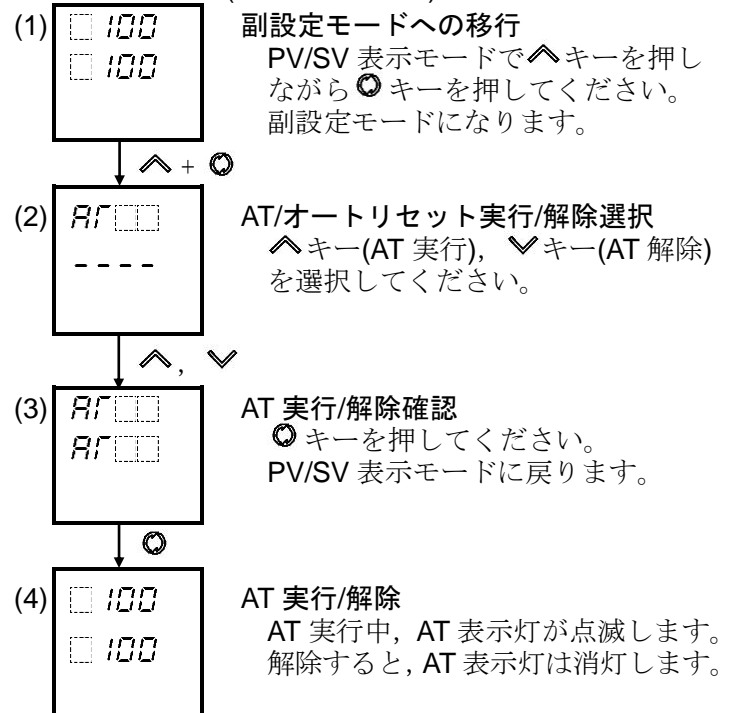
7. 基本操作

主設定モードおよび AT の実行/解除の基本操作方法を説明します。
キャラクター上段は，PV 表示器で設定項目キャラクターを表しています。
キャラクター下段は，SV 表示器で工場出荷初期値を表しています。

●主設定モード (SV 100℃ 設定の場合)



●AT の実行/解除(PID 動作の場合)



- ・ AT は，プロセスに強制的に変動を与えて，P, I, D 各設定値の最適値を自動的に算出する機能です。
- ・ 常温付近で AT を実行した場合，温度変動を与えることができないため，AT が正常に終了しない場合があります。
- ・ P, PD 動作の場合，オートリセット機能があります。
オートリセットは，実行後約 4 分で終了します。途中で解除できません。

8. 仕様

電源電圧	100～240 V AC 50/60 Hz
許容電圧変動範囲	85～264 V AC
精度(設定・指示)	熱電対 入力スパンの±0.3%±1 デジット以内 0℃(32℉)未満は入力スパンの±0.4%±1 デジット以内 ただし、R、S 入力の 0～200℃(32～392℉)は±8℃(46℉)以内
	測温抵抗体 入力スパンの±0.2%±1 デジット以内
入力サンプリング周期	500 ms
制御出力	リレー接点 1a 制御容量 3 A 250 V AC(抵抗負荷) 1 A 250 V AC(誘導負荷 cosφ=0.4) 電氣的寿命 10 万回
	無接点電圧(SSR 駆動用) 10 ⁺³ V DC(最大 20 mA DC)
回路絶縁構成	<p>※1 リレー接点出力の場合、入力-出力間絶縁 ※2 無接点電圧出力の場合、入力-出力間非絶縁</p>
絶縁抵抗	500 V DC 10 MΩ以上
耐電圧	入力端子－電源端子間: 1.5 kV AC 1 分間 出力端子－電源端子間: 1.5 kV AC 1 分間
消費電力	約 8 VA
周囲温度	-10～55℃
周囲湿度	35～85%RH(ただし、結露しないこと)
高度	2,000 m 以下
質量	約 94 g
付属品	取付枠 1 個 [防塵・防滴(オプション IP)付加時はねじが付属] 取扱説明書(本書) 1 部 ガasket A(本体に取り付け) 1 個 [防塵・防滴(オプション IP)付加時]
別売品	端子カバー
環境仕様	RoHS 指令対応
イベント出力(2点) (オプション SA)	リレー接点 1a 制御容量 3 A 250 V AC(抵抗負荷) 電氣的寿命 10 万回
防塵・防滴(オプション IP)	防塵・防滴仕様 前面部: IP65, リアケース: IP20, 端子部: IP00

◆本器についてご不明な点がございましたら、弊社営業所または出張所までお問い合わせください。

Shinko 神港テクノ株式会社

本社 〒562-0035 大阪府箕面市船場東 2 丁目 5 番 1 号
TEL: (072)727-4571 FAX: (072)727-2993
[URL] <https://shinko-technos.co.jp/>

東京営業所 〒171-0021 東京都豊島区西池袋 1-11-1
メトロポリタンプラザビル 14 階
TEL: (03)5117-2021 FAX: (052)957-2562

大阪営業所 〒562-0035 大阪府箕面市船場東 2 丁目 5 番 1 号
TEL: (072)727-3991 FAX: (072)727-2991
[E-mail] sales@shinko-technos.co.jp

名古屋営業所 〒461-0017 愛知県名古屋市中区東外堀町 3 番
CS 東外堀ビル 402 号室
TEL: (052)957-2561 FAX: (052)957-2562

福岡 TEL: (0942)77-0403 FAX: (0942)77-3446