

The USB communication cable (CMB-001) is usable for the following instruments:

	Model
Panel mounting (display visible)	ACD-13A, ACR-13A, ACD-15A, ACR-15A, PCA1
Internal panel mounting (display not visible)	WCL-13A, SE series, SIF-600

Cannot simultaneously use Serial communication and Console communication with a USB communication cable (CMB-001).
 When performing Serial communication, remove the CMB-001 from the USB port of the PC and Console connector of the instrument.
 When performing Console communication, it is not required to remove the Serial communication cables. However, do not send a command from the master side. While this cable is connected to the Console connector of the PCA1, never turn the power to the PCA1 ON or OFF.

This manual contains instructions for functions and usage of the USB communication cable (CMB-001). To ensure safe and correct use, thoroughly read and understand this manual before using this cable.
 To prevent accidents arising from the misuse of this cable, please ensure the operator receives this manual.

Safety Precautions (Be sure to read these precautions before using this cable.)

Caution Indicates procedures which may lead to dangerous conditions and cause superficial to medium injury or physical damage or may degrade or damage the product, if not carried out properly.

Safety Precautions

- Do not confuse the direction of the USB plug when connecting this cable to the USB port. If the plug cannot be inserted smoothly, do not force it to enter. This may damage the plug or port.
- Do not bend or pull forcibly or put any heavy object on the cable.
- Do not connect or remove this cable during communication. This may cause damage or malfunction.
- Do not allow the metallic section of this cable to come into contact with external power terminals.
- Do not handle the cable plug with wet hands. This may result in electrical shock.

Precautions

Caution

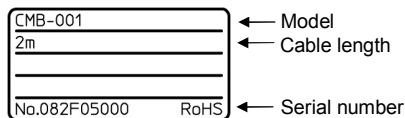
- Ensure the cable is used under the following conditions:
 - A minimum of dust, and an absence of corrosive gases
 - No flammable, explosive gases
 - No mechanical vibrations or shocks
 - No exposure to direct sunlight, an ambient temperature of 0 to 50°C (32 to 122°F) that does not change rapidly, and no icing
 - An ambient non-condensing humidity of 35 to 85 %RH
 - No large capacity electromagnetic switches or cables through which large current is flowing
 - No water, oil, chemicals or where the vapors of these substances can come into direct contact with the cable
 - Ambient temperature of this cable must not exceed 50°C (122°F) if mounted within the control panel.
- It sometimes takes time for the PC to identify the cable when the USB plug of this cable is connected to the PC. However, this is not a malfunction. Be sure to confirm the COM port number before starting communication.
- Do not extend this cable using an extension cable when connecting to the PC. A malfunction may occur.
- Use a soft, dry cloth when cleaning this cable.
 (Alcohol based substances may deface or tarnish the cable.)

1. Model

1.1 Model CMB-001

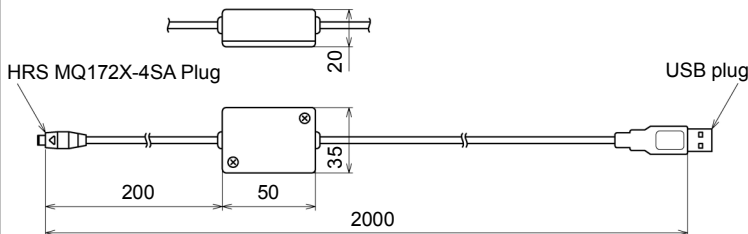
1.2 How to Read the Model Label

The model label is attached to the case.



(Fig. 1.2-1)

2. Plug Types and Dimensions (Scale: mm)



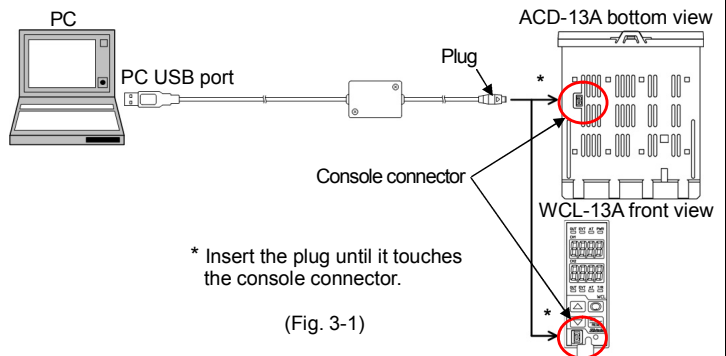
(Fig. 2-1)

3. Usage

(1) Turn the power supply to the PC ON, and start Windows.

(2) Connect the cable.

Check that power supply to the instrument is turned OFF. Connect the USB port of the PC with the console connector of the instrument, using this cable. The PV Display indicates [U]. (The SV Display is unlit.)



* Insert the plug until it touches the console connector.

(Fig. 3-1)

(3) Confirm the COM port number.

- Select [Start], and click [Settings]. [Windows Settings] display appears.
- Click [Devices]. [Settings] display appears.
- Click [Device manager]. [Device Manager] display appears.
- Click [Ports (COM & LPT)]. If [USB Serial Port (COM3)] appears, COM port has been allotted No.3.



(Fig. 3-2)

Console software uses COM ports 1 to 8. For COM9 or above, change the number to an unused port from COM1 to COM8.

Close the [Device Manager] and [Settings] displays.

(4) Turn the power supply to the instrument ON.

(5) Start the Console software of the instrument.

Console software can be downloaded from our website. (<http://www.shinko-technos.co.jp/e/>)
 Select the COM port number confirmed at step (3), and start communication.

4. Specifications

Rating

Software	Console software of each instrument
USB I/F standard	Corresponds to USB Specification 2.0.
DTE (PC side) speed	9600 bps [For instruments with Serial communication (C5 option), 9600/19200/38400 bps, Selectable]
Connector spec	PC side: USB plug (Type A) Instrument side: Specific plug

Operating Environment

Operating system	Windows 7/8/10 (Japanese/English)
Personal computer	OS certified PC (Intel Pentium processor or compatible microprocessor)

General Structure

Case (Material, Color)	ABS, Black
Cable color	Black

Other

Power source	Bus power (Supplied from PC via USB.)
Supply voltage	5 V DC
Current consumption	200 mA Max.
Ambient temperature	0 to 50°C (32 to 122°F) (No icing)
Ambient humidity	35 to 85 %RH (Non-condensing)
Weight	Approx. 120g
Environmental spec	Conforms to RoHS directive.
Accessories	Instruction manual: 1 copy

SHINKO SHINKO TECHNOS CO., LTD.

2-5-1, Senbahigashi, Minoo, Osaka, 562-0035, Japan

URL: <http://www.shinko-technos.co.jp/e/>

TEL: +81-72-727-6100 FAX: +81-72-727-7006

取扱説明書 USB 通信ケーブル CMB-001

USB 通信ケーブル CMB-001

No. CMBJE7 2017.05

USB 通信ケーブル CMB-001 (以下、本ケーブル)の対応機種は以下のとおりです。この取扱説明書(以下、本書)では、計器と表記しています。

	対応機種
パネルマウント形	ACD-13A, ACR-13A, ACD-15A, ACR-15A, PCA1
盤内設置形	WCL-13A, SE シリーズ, SIF-600

本ケーブルを使つてのコンソール通信とシリアル通信は、同時に使用できません。シリアル通信を行う場合、パソコンの USB ポートおよび計器のコンソール用コネクタから本ケーブルを外してください。コンソール通信を行う場合、シリアル通信の配線を外す必要はありません。ただし、マスター側より送信しないようにしてください。本ケーブルを、PCA1のコンソール用コネクタに接続中は、PCA1の電源を入り切りしないでください。

本書は、本ケーブルの機能および使用方法を説明したものです。本書をよくお読み頂き、十分理解されてからご使用くださいますようお願い致します。また、誤った取扱いなどによる事故防止の為、本書は最終的に本ケーブルをお使いになる方のお手元に、確実に届けられるようお取り計らいください。

安全上のご注意(ご使用前に必ずお読みください。)

安全注意事項表示について

注意

取扱いを誤った場合、危険な状況が起こりえて、中程度の傷害や軽傷を受ける可能性が想定される場合および機器損傷の発生が想定される場合。

安全に関するご注意

- 本ケーブルを USB ポートに接続の際、USB プラグの向きを確認してください。スムーズに入らない場合、無理に押し込まないでください。USB プラグまたは USB ポートが壊れる恐れがあります。
- 本ケーブルに重い物を載せたり、無理に曲げたり、引っ張ったりしないでください。
- 通信中、本ケーブルの着脱をしないでください。故障や誤動作の原因となります。
- 外部の電源端子に本ケーブルの金属部分が接触しないようにしてください。
- 濡れた手で本ケーブルのプラグ部分に触らないでください。感電の恐れがあります。

ご注意

注意

- 本ケーブルは、下記のような場所でご使用ください。
 - 塵埃が少なく、腐蝕性ガスのないところ。
 - 可燃性、爆発性ガスのないところ。
 - 機械的振動や衝撃の少ないところ。
 - 直射日光があたらず、周囲温度が0~50℃で急激な温度変化および氷結の可能性がないところ。
 - 湿度が35~85%RHで、結露の可能性がないところ。
 - 大容量の電磁閉閉器や、大電流の流れている電線から離れているところ。
 - 水、油および薬品またはそれらの蒸気が直接あたる恐れのないところ。
 - 制御盤内に設置する場合、制御盤の周囲温度ではなく、本ケーブルの周囲温度が50℃を超えないようにしてください。
- 本ケーブルの USB プラグをパソコンに接続した際、パソコン側がケーブルを認識するまでに時間がかかることがあります。必ず COM ポート番号を確認してから通信を行うようにしてください。
- 本ケーブルを延長ケーブルで延ばしてパソコンに接続しないでください。誤動作する恐れがあります。
- 本ケーブルの汚れは、柔らかい布類で乾拭きしてください。(シンナ類を使用した場合、本ケーブルの変形、変色の恐れがあります。)

1. 形名

1.1 形名
CMB-001

1.2 形名銘板の表示方法

形名銘板は、ケースに貼ってあります。

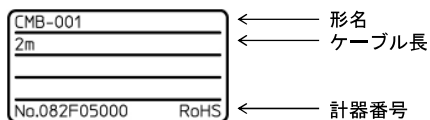


図 1.2-1

2. 各部の名称と外形寸法図(単位: mm)

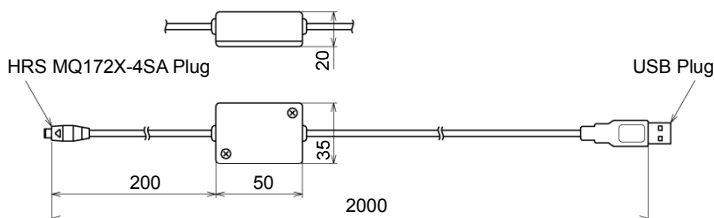


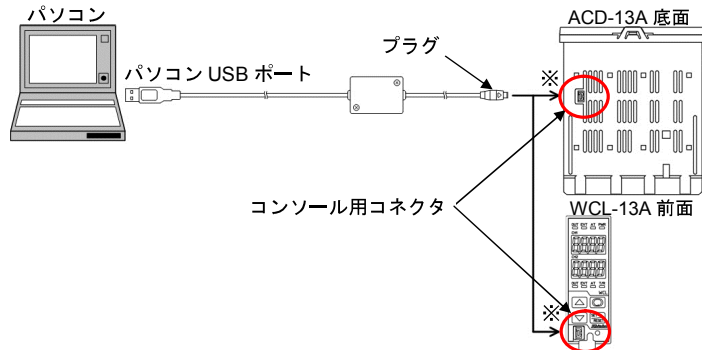
図 2-1

3. 使用方法

(1)パソコンの電源を入れ、Windows を起動してください。

(2)ケーブルの接続

計器の電源が入っていないことを確認してください。パソコンの USB ポートと計器のコンソール用コネクタを本ケーブルで接続してください。PV 表示器に「」と表示します(SV 表示器は消灯)。



※プラグは最後まで確実に挿入してください。

図 3-1

(3)COM ポート番号の確認

- 「スタート」-「設定」をクリックしてください。
- 「デバイス」をクリックしてください。
- 「デバイスマネージャー」をクリックしてください。
- 「ポート (COM と LPT)」の中に「USB Serial Port (COM4)」と表示している場合、COM ポートは 4 番として割り当てられています。



コンソールソフトは、COM1~COM8 に対応しています。COM9 以上になっている場合 COM1~COM8 のうち使用していない番号に変更してください。

図 3-2

- 「デバイスマネージャー」および「設定」を開いてください。

(4)計器の電源を入れてください。

(5)計器のコンソールソフトを起動してください。

コンソールソフトは、弊社ホームページ(<http://www.shinko-technos.co.jp>)よりダウンロードしてください。

(3)で確認した COM ポート番号を選択し、通信してください。

4. 仕様

定 格

対応ソフトウェア	計器のコンソールソフト
USB I/F 規格	USB Specification 2.0 準拠
DTE(PC 側)速度	9600 bps [計器がシリアル通信(オプション: C5)付きの場合 9600/19200/38400 bps 選択可能]
コネクタ仕様	パソコン側: USB プラグ(タイプ A プラグ) 計器側: 専用プラグ

動作環境

対応 OS	Windows 7/8/10 (日本語/英語版)
パソコン	OS が動作を保証しているパソコン(Intel 社製 Pentium プロセッサまたは互換性のあるマイクロプロセッサ)

一般構造

ケース材質、色	ABS, 黒
ケーブル色	黒

その他

電源	バスパワー(USB パソコンから供給)
電源電圧	5 V DC
消費電流	200 mA 以下
周囲温度	0~50℃(ただし、氷結のないところ)
周囲湿度	35~85%RH(ただし、結露のないところ)
質量	約 120 g
環境仕様	RoHS 指令対応
付属品	取扱説明書 1 部