

取扱説明書

USB 通信ケーブル CMC-001

No. CMCJE5 2024.09

この取扱説明書(以下、本書)は、CMC-001(以下、本ケーブル)の機能および使用方法を説明したものです。

本書をよくお読み頂き、十分理解されてからご使用くださいますようお願い致します。また、誤った取扱いなどによる事故防止の為、本書は最終的に本ケーブルをお使いになる方のお手元に、確実に届けられるようお取り計らいください。

安全上のご注意(ご使用前に必ずお読みください。)

安全注意事項表示について

⚠ 注意

取扱いを誤った場合、危険な状況が起こりえて、中程度の傷害や軽傷を受ける可能性が想定される場合および機器損傷の発生が想定される場合。

⚠ 安全に関するご注意

- 本ケーブルを USB ポートに接続の際、USB プラグの向きを確認してください。スムーズに入らない場合、無理に押し込まないでください。USB プラグまたは USB ポートが壊れる恐れがあります。
- 本ケーブルに重い物を載せたり、無理に曲げたり、引っ張ったりしないでください。
- 通信中、本ケーブルの着脱をしないでください。故障や誤動作の原因となります。
- 外部の電源端子に本ケーブルの金属部分が接触しないようにしてください。
- 濡れた手で本ケーブルのプラグ部分に触らないでください。感電の恐れがあります。

ご注意

⚠ 注意

- 本ケーブルは、下記のような場所でご使用ください。
 - ・ 塵埃が少なく、腐蝕性ガスのないところ。
 - ・ 可燃性、爆発性ガスのないところ。
 - ・ 機械的振動や衝撃の少ないところ。
 - ・ 直射日光が当たらず、周囲温度が0~50℃で急激な温度変化および氷結の可能性がないところ。
 - ・ 湿度が35~85%RHで、結露の可能性がないところ。
 - ・ 大容量の電磁開閉器や、大電流の流れている電線から離れているところ。
 - ・ 水、油および薬品またはそれらの蒸気が直接あたる恐れのないところ。
 - ・ 制御盤内に設置する場合、制御盤の周囲温度ではなく、本ケーブルの周囲温度が50℃を超えないようにしてください。
- 本ケーブルのUSBプラグをパソコンに接続した際、パソコン側がケーブルを認識するまでに時間がかかることがあります。必ずCOMポート番号を確認してから通信を行うようにしてください。
- 本ケーブルを延長ケーブルで延ばしてパソコンに接続しないでください。誤動作する恐れがあります。
- 本ケーブルの汚れは、柔らかい布類で乾拭きしてください。(シンナ類を使用した場合、本ケーブルの変形、変色の恐れがあります。)

1. 形名

1.1 形名

CMC-001	-□	
計器側コネクタ	1	Y形端子
	2	棒端子
	3	モジュラーコネクタ RJ-11
	4	モジュラーコネクタ RJ-45

1.2 形名銘板の表示方法

形名銘板は、ケースに貼ってあります。

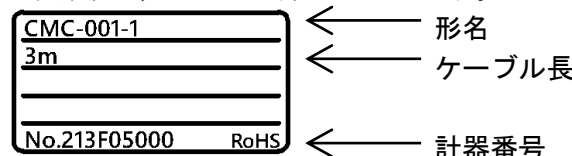


図 1.2-1

2. 各部の名称と外形寸法(単位: mm)

CMC-001-1

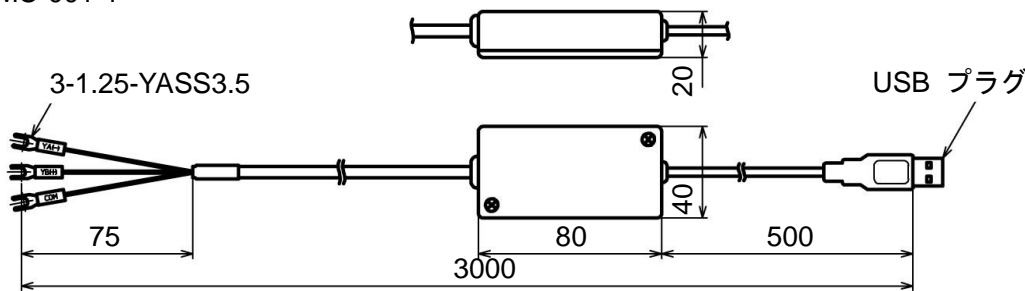


図 2-1

CMC-001-2

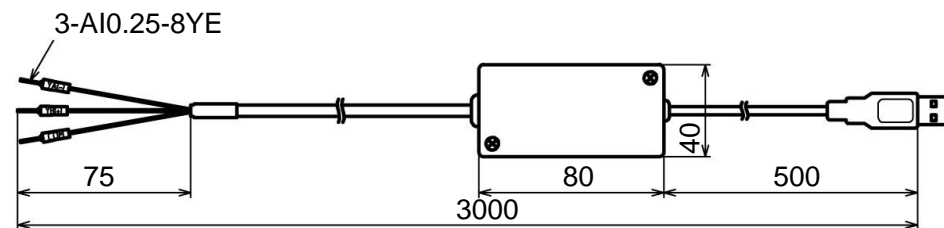


図 2-2

CMC-001-3

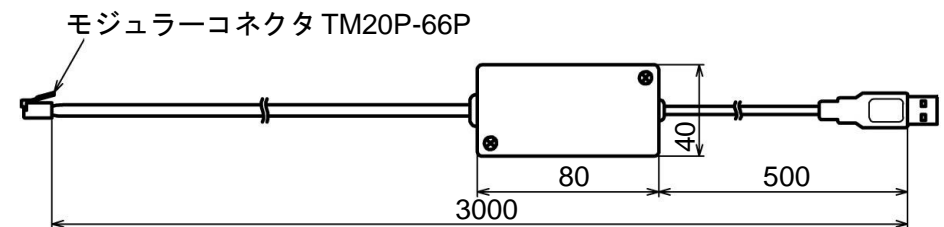


図 2-3

CMC-001-4

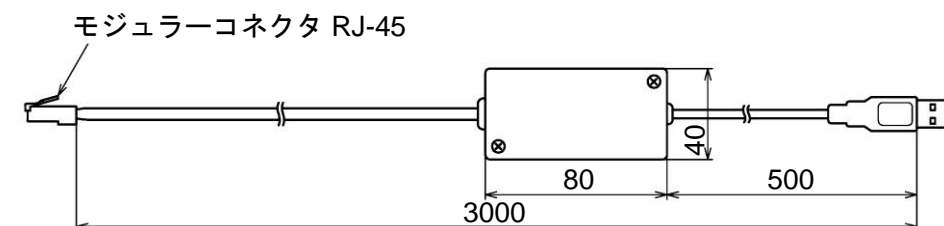


図 2-4

3. ピン配列

CMC-001-3

Pin No.	
1	COM
2	-
3	YB(+)
4	YA(-)
5	-
6	COM

CMC-001-4

Pin No.	
1	-
2	COM
3	-
4	YA(-)
5	YB(+)
6	-
7	COM
8	-

4. 使用方法

(1) パソコンの電源を入れ、Windows を起動してください

(2) ケーブルの接続

計器の電源が入っていないことを確認してください。パソコンの USB ポートと計器を本ケーブルで接続してください。

CMC-001-1 接続例

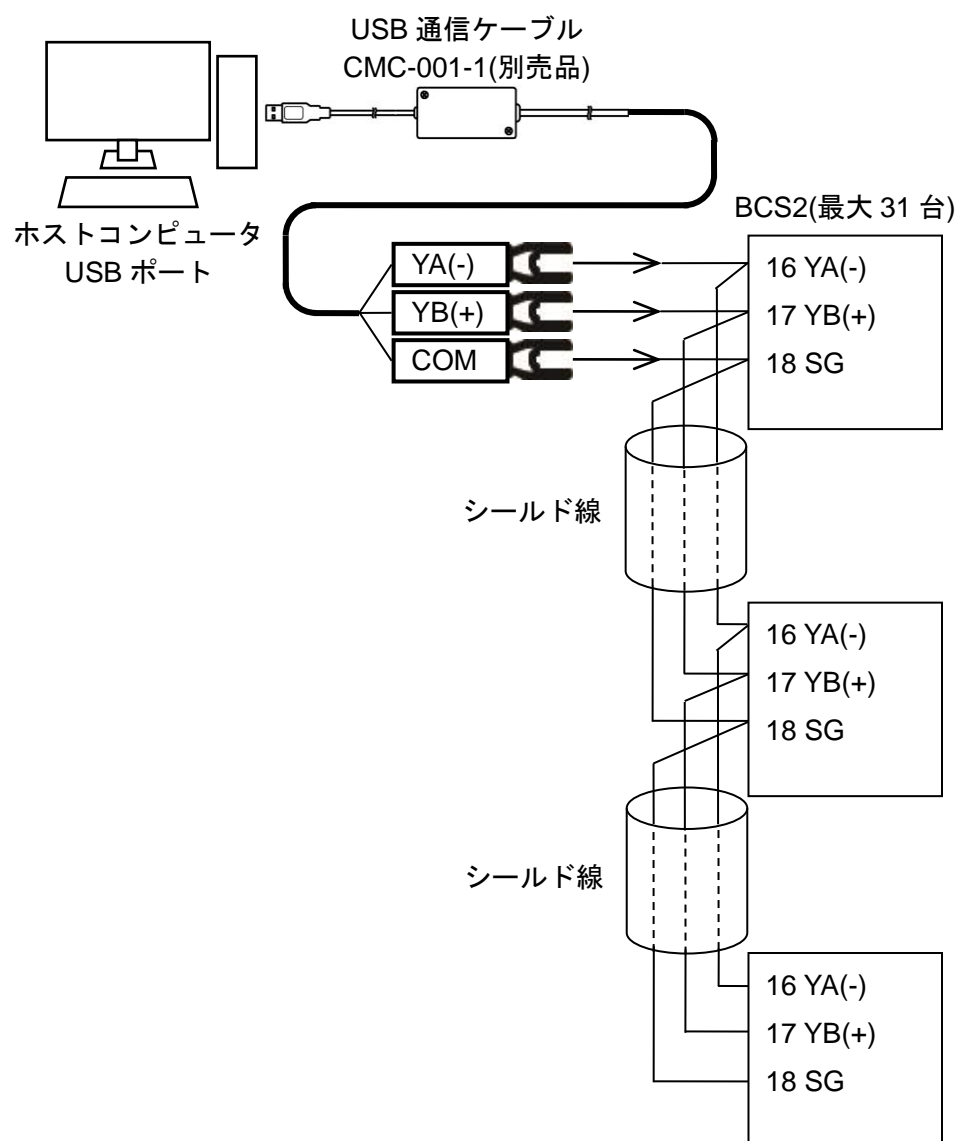


図 4-1

CMC-001-2 接続例

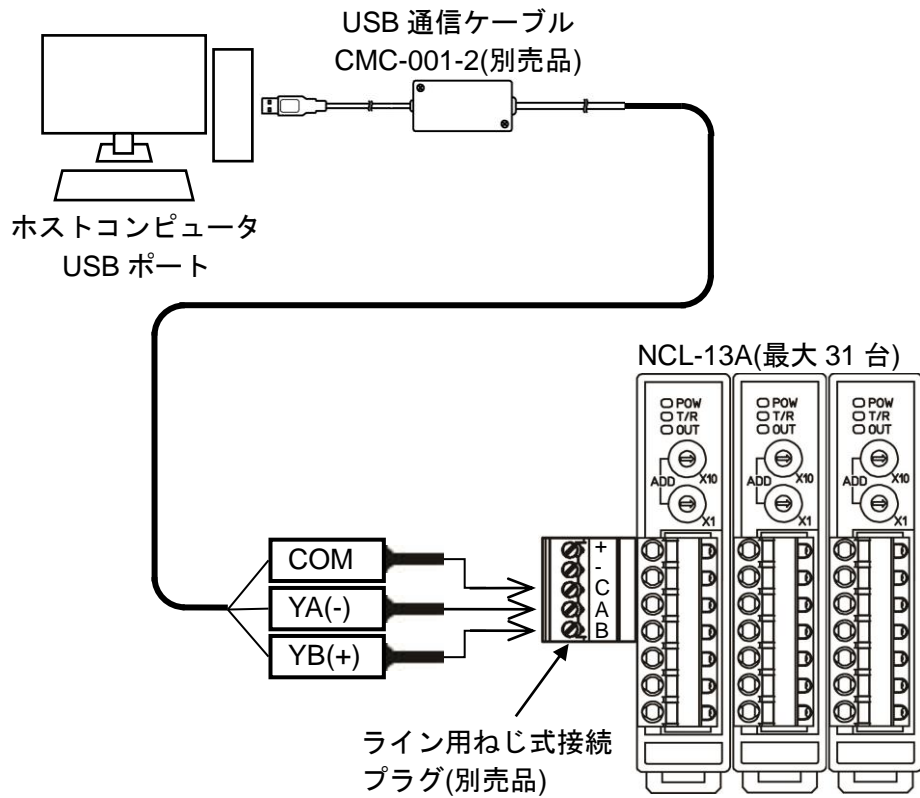


図 4-2

CMC-001-4 接続例

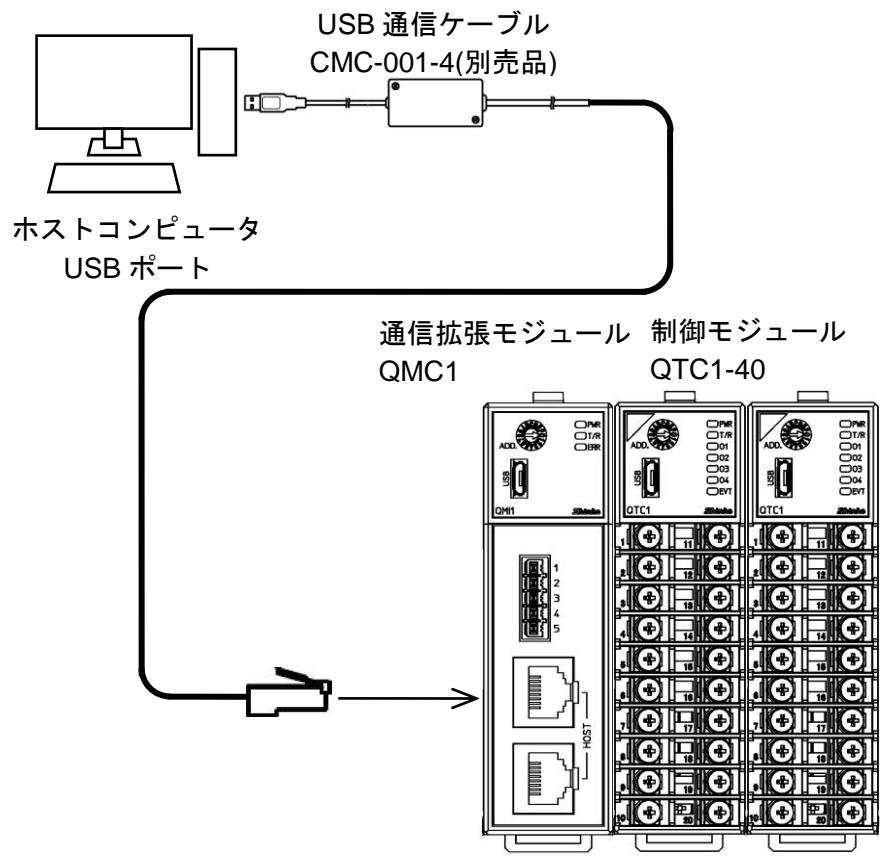


図 4-4

CMC-001-3 接続例

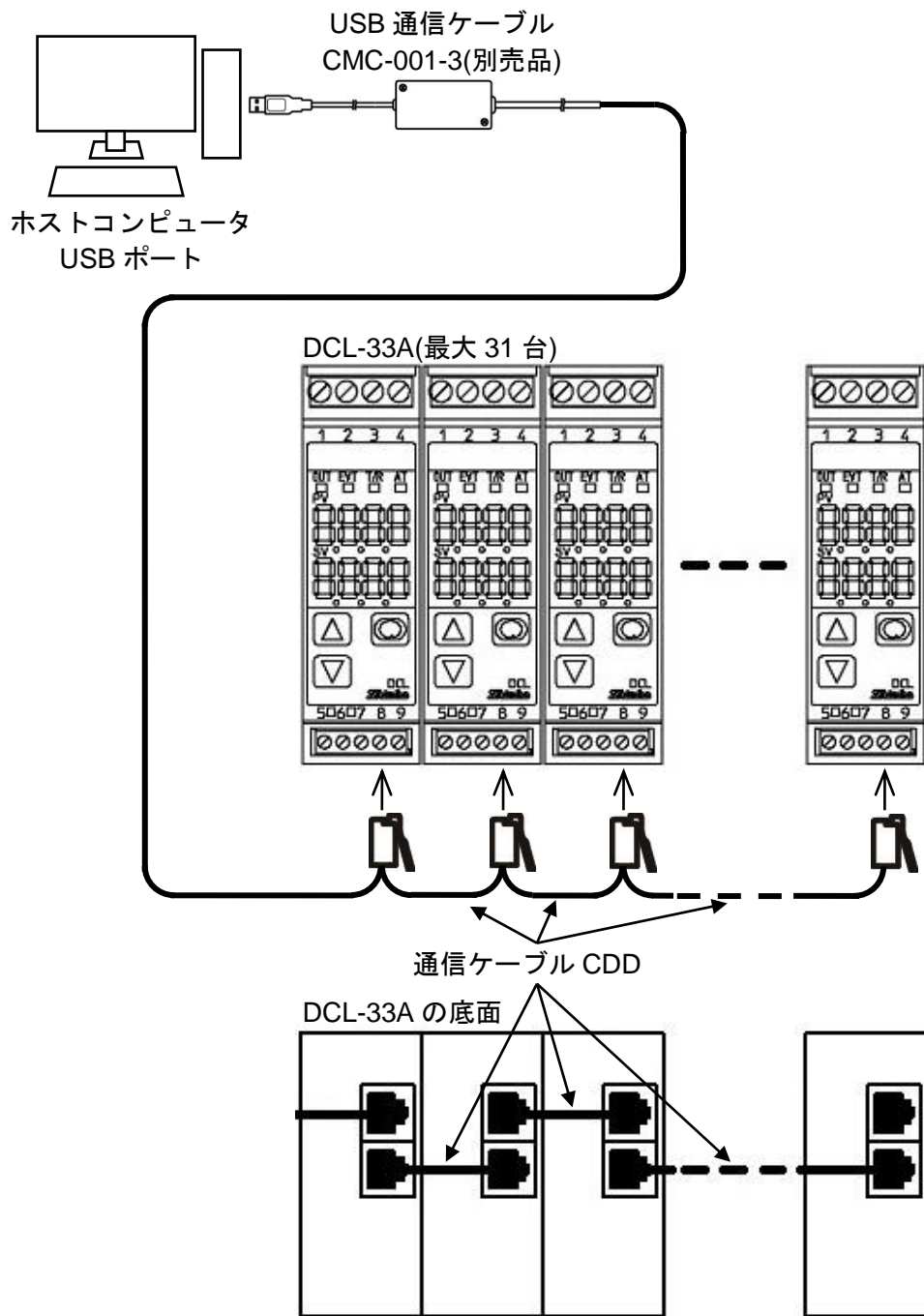


図 4-3

(3) COM ポート番号の確認

- ① 「スタート」の右クリックメニュー - 「デバイスマネージャー」をクリックしてください。
- ② 「ポート(COM と LPT)」の中に「USB Serial Port (COM4)」と表示している場合、COM ポートは 4 番として割り当てられています。

(例)

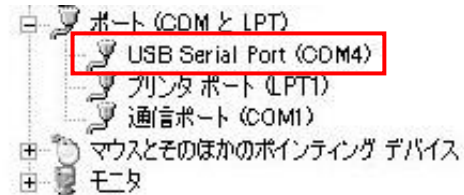


図 4-5

- ③ 「デバイスマネージャー」を閉じてください。

(4) 計器の電源を入れてください

(5) パソコンと計器間の通信を確認

通信確認用として簡易版通信ソフトおよび各種モニタソフトをご用意しています。モニタソフトは、弊社ホームページ(<https://shinko-technos.co.jp/>)よりダウンロードしてください。

- (3)で確認した COM ポート番号を選択し、通信してください。

5. 仕様

定格

USB I/F 規格	USB Specification 2.0 準拠
DTE(PC 側)速度	9600 bps [計器がシリアル通信(オプション: C5)付きの場合 9600/19200/38400 bps 選択可能]
コネクタ仕様	パソコン側: USB プラグ(タイプ A プラグ) 計器側: RS-485 準拠(Y 形端子, 棒端子, モジュラーコネクタ)

動作環境

対応 OS	Windows 10/11 (日本語/英語版)
パソコン	OS が動作を保証しているパソコン(Intel 社製 Core プロセッサまたは互換性のあるマイクロプロセッサ) USB ポート搭載
USB ドライバ	パソコンに適した USB ドライバ[弊社ホームページ(https://shinko-technos.co.jp/download/d_software_download.html)よりダウンロード]

一般構造

ケース材質, 色	ABS, 黒
ケーブル長, 色	標準長 3 m(1 m 毎に延長可能), 黒

その他

電源	バスパワー(USB パソコンから供給)
電源電圧	5 V DC
消費電流	150 mA 以下
周囲温度	0~50 °C(ただし, 氷結のないところ)
周囲湿度	35~85 %RH(ただし, 結露のないところ)
質量	約 130 g
環境仕様	RoHS 指令対応
付属品	取扱説明書 1 部