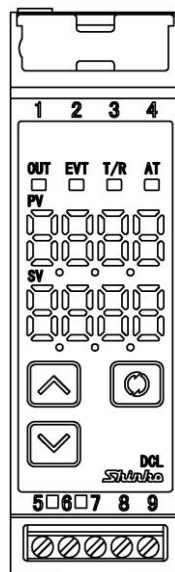


DIN レール取付形指示調節計

DCL-33A

取扱説明書



Shinko

はじめに

このたびは、DIN レール取付形指示調節計 DCL-33A(以下、本器)をお買い上げ頂きまして、まことにありがとうございました。

本書は、本器の設置方法、機能、操作方法および取扱いについて説明したものです。

本書をよくお読み頂き、十分理解されてからご使用くださいますようお願い致します。

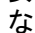
また、誤った取扱いなどによる事故防止の為、本書は最終的に本器をお使いになる方のお手元に、確実に届けられるようお取り計らいください。

ご注意

- ・本器は、記載された仕様範囲内で使用してください。
仕様範囲外で使用した場合、火災または本器の故障の原因になります。
- ・本書に記載されている警告事項、注意事項を必ず守ってください。
これらの警告事項、注意事項を守らなかった場合、重大な傷害や事故につながる恐れがあります。
- ・本書の記載内容は、将来予告なしに変更することがあります。
- ・本書の内容に関しては万全を期していますが、万一ご不審な点や誤り等お気づきのことがありましたら、お手数ですが裏面記載の弊社営業所または出張所までご連絡ください。
- ・本器は、屋内の制御盤内 DIN レールに設置して使用することを前提に製作しています。
使用者が電源端子等の高電圧部に近づかないような処置を最終製品側で行ってください。
- ・本書の記載内容の一部または全部を無断で転載、複製することは禁止されています。
- ・本器を運用した結果の影響による損害、弊社において予測不可能な本器の欠陥による損害、その他すべての間接的損害について、いっさい責任を負いかねますのでご了承ください。

安全上のご注意(ご使用前に必ずお読みください。)

安全上のご注意では、安全注意事項のランクを“警告、注意”として区分しています。

なお、 注意に記載した事項でも、状況によっては重大な結果に結びつく可能性がありますので、記載している事柄は必ず守ってください。



警告

取扱いを誤った場合、危険な状況が起こりえて、人命や重大な傷害にかかわる事故の起こる可能性が想定される場合。



注意

取扱いを誤った場合、危険な状況が起こりえて、中程度の傷害や軽傷を受ける可能性が想定される場合、および機器損傷の発生が想定される場合。



警告

- ・感電および火災防止の為、弊社のサービスマン以外は本器内部に触れないでください。
- ・感電、火災事故および機器故障防止の為、部品の交換は弊社のサービスマン以外に行わないでください。



安全に関するご注意

- ・正しく安全にお使いいただくため、ご使用前には必ず本書をよくお読みください。
- ・本器は、産業機械・工作機械・計測機器に使用される事を意図しています。
代理店または弊社に使用目的をご提示の上、正しい使い方をご確認ください。(人命にかかわる医療機器等には、ご使用にならないでください。)
- ・本器の故障や異常でシステムの重大な事故を引き起こす場合には、事故防止のため、外部に過昇温防止装置などの適切な保護装置を設置してください。
また、定期的なメンテナンスを弊社に依頼(有償)してください。
- ・本書に記載のない条件・環境下では使用しないでください。
本書に記載のない条件・環境下で使用された場合、物的・人的損害が発生しても、弊社はその責任を負いかねますのでご了承ください。

形名銘板上の警告表示の意味

注意

正しい取扱いをしなければ、火災、故障、誤動作または感電などの危険のために、時に軽傷・中程度の障害をおったり、あるいは物的障害を受ける恐れがあります。お使いになる前に本書をお読みになり、十分にご理解ください。

輸出貿易管理令に関するご注意

大量破壊兵器(軍用用途・軍事設備等)で使用される事がないよう、最終用途や最終客先を調査してください。

尚、再販売についても不正に輸出されないよう、十分に注意してください。

ご注意

1. 取付け上の注意

注意

[本器は、次の環境仕様で使用されることを意図しています。(IEC61010-1)]

- ・ 過電圧カテゴリ II, 汚染度 2

[本器の使用は、下記のような場所でご使用ください。]

- ・ 塵埃が少なく、腐蝕性ガスのないところ。
- ・ 可燃性、爆発性ガスのないところ。
- ・ 機械的振動や衝撃の少ないところ。
- ・ 直射日光があたり、周囲温度が0～50℃で急激な温度変化および氷結の可能性がないところ。
- ・ 湿度が35～85%RHで、結露の可能性がないところ。
- ・ 大容量の電磁開閉器や、大電流の流れている電線から離れているところ。
- ・ 水、油および薬品またはそれらの蒸気が直接あたる恐れのないところ。
- ・ 制御盤内に設置する場合、制御盤の周囲温度ではなく、本器の周囲温度が50℃を超えないようにしてください。

※ 本器のケース材質は、難燃性樹脂を使用していますが、燃えやすいもののそばには設置しないでください。また、燃えやすい物の上に直接置くことはしないでください。

2. 配線上の注意

注意

- ・ 配線作業を行う場合、本器の通風窓へ電線屑を落とし込まないでください。火災、故障、誤動作の原因となります。
- ・ 本器の端子台に配線を行う場合、端子ねじに適合する絶縁スリーブ付棒端子を使用してください。
- ・ 端子ねじを締め付ける場合、適正締め付けトルク以下で締め付けてください。適正締め付けトルク以上で締め付けると、端子ねじの破損およびケースの変形を生じる恐れがあります。
- ・ 入力端子に接続されるセンサに、商用電源が接触または印加されないようにしてください。
- ・ 本器は電源スイッチ、遮断器およびヒューズを内蔵していません。必ず本器の近くに電源スイッチ、遮断器およびヒューズを別途設けてください。(推奨ヒューズ: 定格電圧250V AC, 定格電流: 2Aのタイムラグヒューズ)
- ・ 電源が24V AC/DCでDCの場合、極性を間違わないようにしてください。

3. 運転, 保守時の注意

⚠ 注意

- ・オートチューニング(AT)の実行は, 試運転時に行うことをおすすめします。
- ・感電防止および機器故障防止の為, 通電中には端子に触れないでください。
- ・端子の増締めおよび清掃等の作業を行う時は, 本器の電源を切った状態で行ってください。
電源を入れた状態で作業を行うと, 感電の為, 人命や重大な傷害にかかわる事故の起こる可能性があります。
- ・本器の汚れは, 柔らかい布類で乾拭きしてください。
(シンナ類を使用した場合, 本器の変形, 変色の恐れがあります)
- ・表示部は傷つきやすいので, 硬い物で擦ったり, 叩いたり等はしないでください。

4. 安全規格対応について

⚠ 注意

- ・取扱説明書記載の推奨ヒューズを必ず外部に取り付けて使用してください。
- ・製造者が指定しない方法で機器を使用すると, 機器が備える保護を損なう場合があります。
- ・本器に接続する外部回路には, 1次側電源より強化絶縁もしくは二重絶縁された機器を使用してください。
- ・本器をUL認証品として使用する場合, 接続する外部回路には Class 2 もしくは LIM に適合した電源を使用してください。

本書および本器に使用している数字, アルファベットのキャラクタ対応表を以下に示します。
キャラクタ対応表

表示	-	0	1	2	3	4	5	6	7	8	9	℃	℉	
数字, 単位	-1	0	1	2	3	4	5	6	7	8	9	℃	℉	
表示	A	B	C	D	E	F	G	H	I	J	K	L	M	
アルファベット	A		B	C	D	E	F	G	H	I	J	K	L	M
表示	n	o	p	q	r	s	t	u	v	w	x	y	z	
アルファベット	N	O	P	Q	R	S	T	U	V	W	X	Y	Z	

目次

1. 形名	5
1.1 形名の説明	5
1.2 形名銘板の表示方法	6
2. 各部の名称とはたらき	9
3. 制御盤への取り付け	7
3.1 場所の選定	7
3.2 外形寸法図(単位: mm)	7
3.3 CT(カレントトランス)外形寸法図(単位: mm)	7
3.4 DIN レールへの取り付け, 取り外し	8
4. 配線	9
4.1 端子配列	10
4.2 ヒータ断線警報出力(オプション: W)	10
5. 設定	11
5.1 主設定モード	12
5.2 副設定モード	12
5.3 補助機能設定モード 1	14
5.4 補助機能設定モード 2	15
5.5 補助機能設定モード 3	19
5.6 出力操作量表示	26
6. 簡易変換器機能	27
6.1 簡易変換器出力(4~20 mA DC)の微調整方法	28
6.2 簡易変換器の設定例	29
7. 運転	30
8. 動作説明	31
8.1 OUT1 動作図	31
8.2 OUT1 ON/OFF 動作図	31
8.3 ヒータ断線警報動作図	32
8.4 警報動作図	32
8.5 OUT2(加熱冷却制御)動作図	34
8.6 OUT2 オーバラップを設定した場合	35
8.7 OUT2 デッドバンドを設定した場合	36
9. 本器のオートチューニング(AT)の説明	37
10. 仕様	38
10.1 標準仕様	38
10.2 オプション仕様	42
11. 故障かな? と思ったら	44
11.1 表示について	44
11.2 キー操作について	45
11.3 制御について	46
12. キャラクター一覧表	47
12.1 主設定モード	47
12.2 副設定モード	47
12.3 補助機能設定モード 1	48
12.4 補助機能設定モード 2	49
12.5 補助機能設定モード 3	51
キー操作フローチャート	55

1. 形名

1.1 形名の説明

DCL-3 3 A - □ / □ □, □□□		シリーズ名: DCL-300(W22.5×H75×D100 mm)
制御動作	3	PID
警報	A	警報動作はキー操作で選択 *1
制御出力 OUT1	R	リレー接点: 1a
	S	無接点電圧(SSR駆動用): 12 V DC ±15 %
	A	直流電流: 4~20 mA DC
入力	M	マルチレンジ *2
電源電圧		100~240 V AC(標準)
	1	24 V AC/DC *3
オプション *4	W(5A)	ヒータ断線警報出力(5 A)
	W(10A)	ヒータ断線警報出力(10 A)
	W(20A)	ヒータ断線警報出力(20 A)
	W(50A)	ヒータ断線警報出力(50 A)
	DC	加熱冷却制御出力 OUT2
	C5	シリアル通信 EIA RS-485 準拠
	EA	外部設定入力
EI	設定値メモリ外部切替機能	

*1: 警報動作(12種類と動作無し)と励磁/非励磁の選択を、キー操作で選択することができます。

*2: 熱電対, 測温抵抗体, 直流電流, 直流電圧を、キー操作で選択することができます。

*3: 電源電圧は100~240 V ACが標準です。

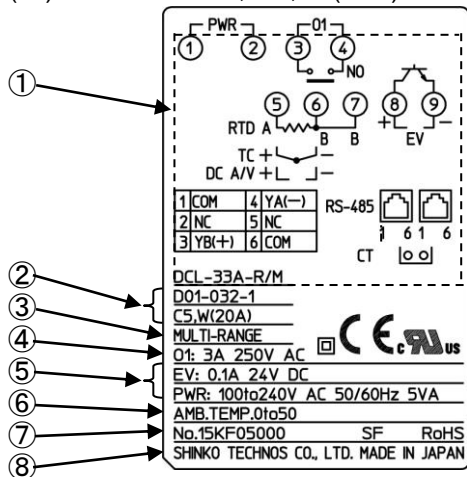
24 V AC/DCをご注文の場合のみ、入力記号の次に[1]を記入します。

*4: オプション組合せ ※W, EA および EI は同時付加できません。

1.2 形名銘板の表示方法

形名銘板は、ケースの右側に貼ってあります。

(例) DCL-33A-R/M, C5, W(20A)

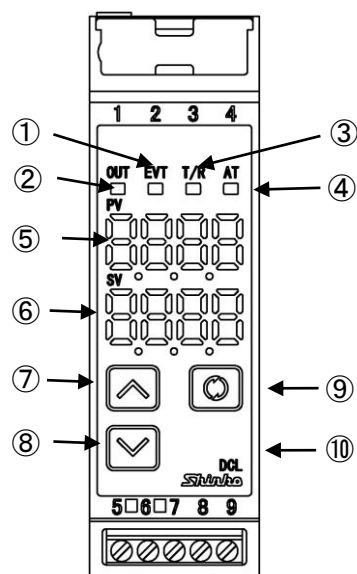


記号	説明	表示例
①	端子配列図	DCL-33A-R/M, C5, W(20A)の端子配列図(*1)
②	形名	DCL-33A-R/M, C5, W(20A)
③	オプション	C5 シリアル通信 W(20A) ヒータ断線警報(20 A)(*2)
④	入力	MULTI-RANGE(マルチレンジ入力)
⑤	制御出力, イベント出力	O1: 3 A 250 V AC(制御出力 OUT1) EV: 0.1 A 24 V DC(イベント出力 EV)
⑥	電源電圧, 消費電力	100~240 V AC 50/60 Hz, 5 VA
⑦	使用環境温度	0~50 °C
⑧	計器番号	No. 15KF05000

(*1): 形名により、端子配列図は異なります。

(*2): ヒータ断線警報出力(オプション: W)の場合、CT入力定格値は()の中に記入しています。

2. 各部の名称とはたらき



(図 2-1)

番号	名称	説明
①	EVT 表示灯	イベント出力[警報, ループ異常警報またはヒータ断線警報出力(オプション: W)]が ON の時または制御出力 OUT2(オプション: DC)が ON の時, 赤色表示灯が点灯します。
②	OUT 表示灯	制御出力 OUT1 が ON の時, 緑色表示灯が点灯します。 直流電流出力の場合, 125 ms 周期で出力操作量に対応して点滅します。
③	T/R 表示灯	シリアル通信(オプション: C5)TX 出力(送信)時, 黄色表示灯が点滅します。
④	AT 表示灯	オートチューニング(AT)実行中, 黄色表示灯が点滅します。
⑤	PV 表示器	現在値(PV)および設定モード時設定キャラクタを赤色表示器に表示します。
⑥	SV 表示器	目標値(SV), 出力操作量(MV)および設定モード時設定値を緑色表示器に表示します。
⑦	アップキー	設定値の数値を増加させます。
⑧	ダウンキー	設定値の数値を減少させます。
⑨	モードキー	設定モードの切替え, 設定値の登録を行います。(設定値の登録は, モードキーを押すことにより登録します。)
⑩	モード補助キー	モードキーと合わせて補助機能設定モード 2 を呼び出します。 電源を切った状態と同様に全出力を OFF にします。(モード補助キー機能選択で制御出力 OFF 機能選択時) 自動制御/手動制御の切り替えを行います。(モード補助キー機能選択で自動/手動制御機能選択時) 警報保持を解除します。(モード補助キー機能選択で警報保持解除機能選択時)

⚠ 注意

本器の仕様・機能を設定する場合, [3. 制御盤への取り付け], [4. 配線]より前に, 端子①, ②へのみ電源を配線して[5. 設定]をご覧になりながら設定を行ってください。

3. 制御盤への取り付け

3.1 場所の選定(次のような場所でご使用ください)

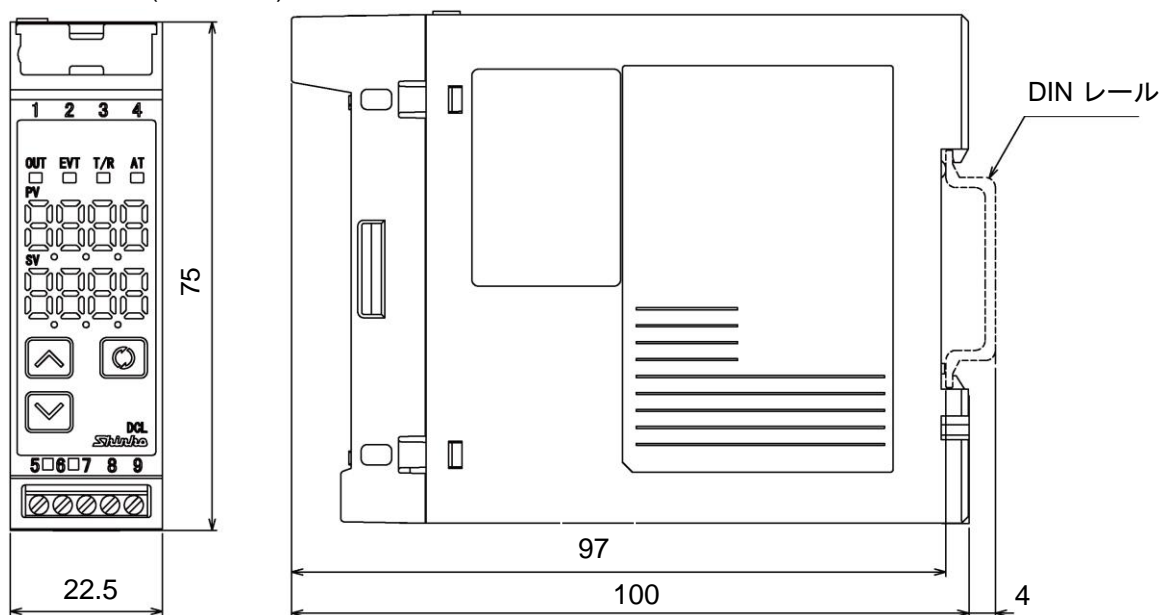
[本器は、次の環境仕様で使用されることを意図しています。(IEC61010-1)]

- ・過電圧カテゴリⅡ，汚染度2

[本器の使用は、下記のような場所でご使用ください。]

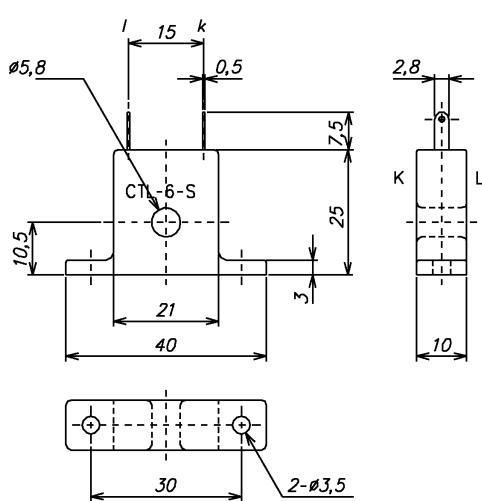
- ・塵埃が少なく，腐蝕性ガスのないところ。
- ・可燃性ガス，爆発性ガスのないところ。
- ・機械的振動や衝撃の少ないところ。
- ・直射日光が当たらず，周囲温度が0～50℃で，急激な温度変化および氷結の可能性がないところ。
- ・湿度が35～85%RHで，結露の可能性がないところ。
- ・大容量の電磁開閉器や，大電流の流れている電線から離れているところ。
- ・水，油および薬品またはそれらの蒸気が直接当たる恐れのないところ。
- ・制御盤内に設置する場合，制御盤の周囲温度ではなく，本器の周囲温度が50℃を超えないようにしてください。

3.2 外形寸法図(単位: mm)

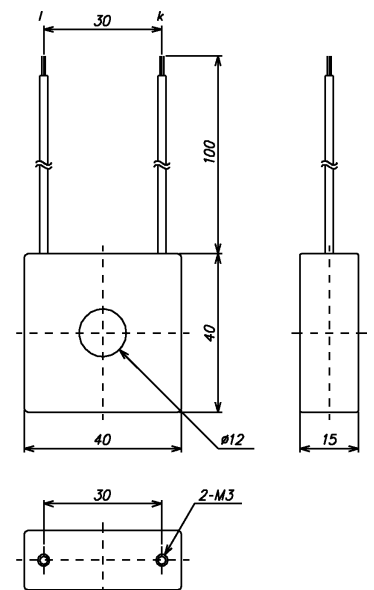


(図 3.2-1)

3.3 CT(カレントトランス)外形寸法図(単位: mm)



CTL-6-S-H(20 A 用)
(図3.3-1)



CTL-12-S36-10L1U(50 A 用)
(図3.3-2)

3.4 DIN レールへの取り付け、取り外し

⚠ 注意

- ・ DINレールは、横方向で取り付けてください。
DINレールを縦方向で取り付けるときは、必ずDINレールに取り付けた本器の両端に、市販の止め金具を使用し、本器が動かないようにDINレールに固定してください。
また、DINレールを横方向に取り付ける時でも、振動や衝撃があると思われる場所では、本器の両端に止め金具を取り付けて、本器を固定してください。
- ・ 本器の取り外しは、マイナスドライバーが必要です。
取り外しレバーにマイナスドライバーを差し込み取り外す際、マイナスドライバーを回してこねないようにしてください。取り外しレバーに無理な力が加わると破損する恐れがあります。

推奨止め金具

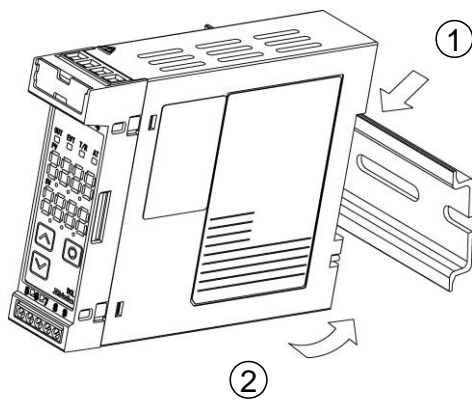
メーカー名	形名
オムロン株式会社製	エンドプレート PFP-M
IDEC 株式会社製	止め金具 BNL6
パナソニック 電工株式会社製	止め金具 ATA4806

DINレールへの取り付け

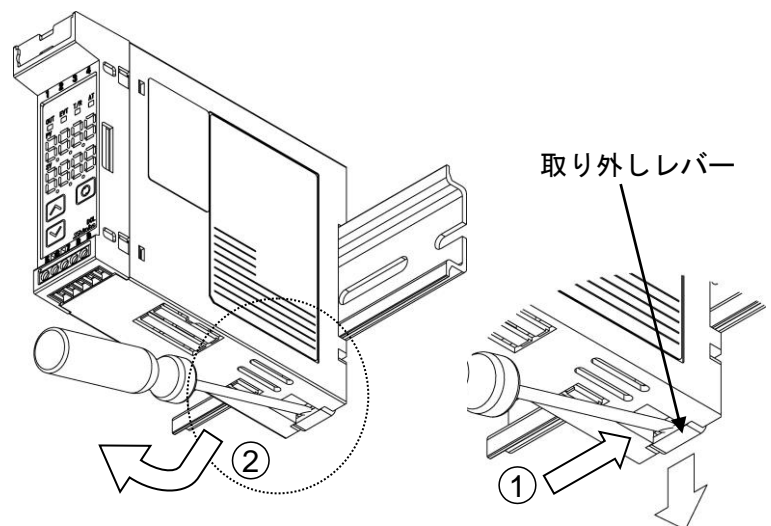
- ①DINレールの上部に、本器の①の部分をつっ掛けてください。(図3.4-1)
- ②本器の①の部分の支点にして、本器の下部をはめ込んでください。
完全にはまり込みますと、“カチッ”と音がし、DINレールに固定されます。(図3.4-1)

DINレールからの取り外し

- ①本器の下部にある取り外しレバーにマイナスドライバーを差し込み、下げてください。(図3.4-2)
- ②DINレールへのロックが外れますので、落とさないように注意して取り外してください。(図3.4-2)



(図3.4-1)



(図3.4-2)

4. 配線



警告

配線作業を行う時は、本器への供給電源を切った状態で行ってください。
電源を入れた状態で配線作業を行うと、感電の為、人命や重大な傷害にかかわる事故の起こる可能性があります。



注意

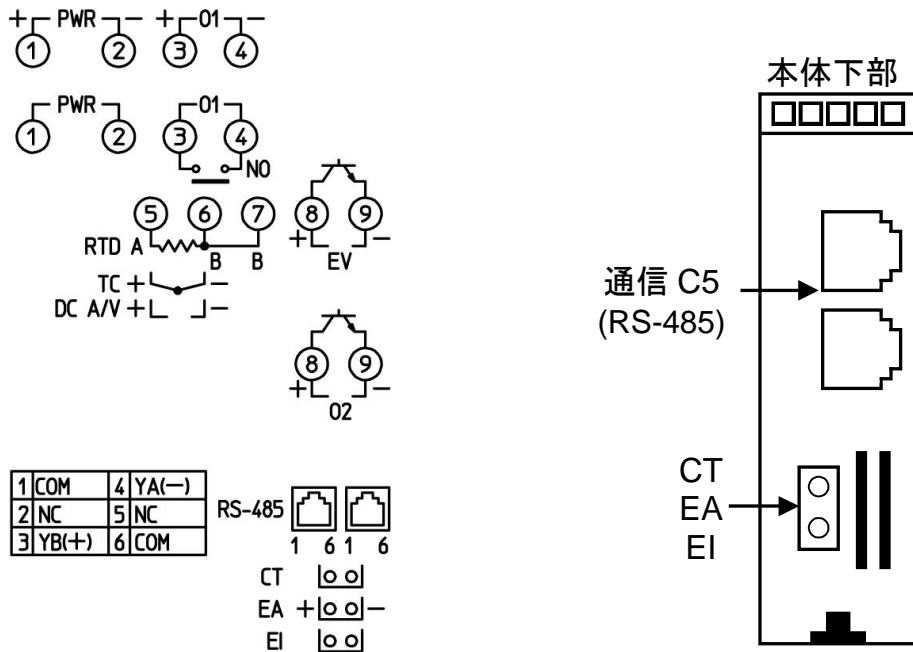
- ・ 配線作業を行う場合、電線屑を本器の通風窓へ落とし込まないでください。火災、故障、誤動作の原因となります。
- ・ 接続ケーブル等は、所定のコネクタに確実に装着してください。接触不良による誤動作の原因となることがあります。
- ・ AC電源の配線は、本書に記載している通り、専用の端子に接続してください。AC電源を他の端子に接続すると、本器を焼損します。
- ・ 端子ねじを締付ける場合、適正締付けトルク以下で締付けてください。適正締付けトルク以上で締付けると、端子ねじの破損およびケースの変形を生じる恐れがあります。
- ・ 熱電対、補償導線は本器のセンサ入力仕様に合ったものをご使用ください。
- ・ 測温抵抗体は3導線式のもので、本器のセンサ入力仕様に合ったものをご使用ください。
- ・ 直流電圧、電流入力を使用する場合、極性を間違わないよう配線してください。
- ・ 計器電源 24 V DCでご使用の場合、極性を間違わないよう配線してください。
- ・ 入力線(熱電対、測温抵抗体等)と電源線、負荷線は離して配線してください。
- ・ 入力端子に接続されるセンサに、商用電源が接触または印加されないようにしてください。
- ・ 予期しないレベルのノイズによる、計器への悪影響を防ぐ為、電磁開閉器のコイル間にスパークキラーを取付けてください。
- ・ 本器は、外部電源スイッチ、遮断器およびヒューズを内蔵していません。必ず本器の近くに電源スイッチ、遮断器およびヒューズを別途設けてください。
(推奨ヒューズ: 定格電圧 250 V AC, 定格電流: 2 Aのタイムラグヒューズ)

棒端子使用の際は、下記フェニックス・コンタクト株式会社製のものをお勧めいたします。

推奨棒端子およびカシメ工具

端子番号	端子ねじ	絶縁スリーブ付 棒端子形名	適合電線	締付トルク	カシメ工具
1 to 4	M2.6	AI 0.25-8 YE	0.2 to 0.25 mm ²	0.5 to 0.6 N・m	CRIMPFOX ZA 3 CRIMPFOX UD 6
		AI 0.34-8 TQ	0.25 to 0.34 mm ²		
		AI 0.5-8 WH	0.34 to 0.5 mm ²		
		AI 0.75-8 GY	0.5 to 0.75 mm ²		
		AI 1.0-8 RD	0.75 to 1.0 mm ²		
		AI 1.5-8 BK	1.0 to 1.5 mm ²		
5 to 9	M2.0	AI 0.25-8 YE	0.2 to 0.25 mm ²	0.22 to 0.25 N・m	
		AI 0.34-8 TQ	0.25 to 0.34 mm ²		
		AI 0.5-8 WH	0.34 to 0.5 mm ²		

4.1 端子配列



(図4.1-1)

名称	説明
PWR	電源電圧 100~240 V AC または 24 V AC/DC (24 V AC/DC で DC の場合, 極性を間違わないようにしてください。)
O1	制御出力 OUT1
TC	熱電対入力
RTD	測温抵抗体入力
DC	直流電流入力または直流電圧入力(*1)
EV	イベント出力[警報, ループ異常警報またはヒータ断線警報出力(オプション: W)が ON になると, 出力します。]
O2	制御出力 OUT2[加熱冷却制御出力(オプション: DC)]
RS-485	シリアル通信(オプション: C5)
CT	カレントトランス入力[ヒータ断線警報出力(オプション: W)]
EA	外部設定入力(オプション: EA)
EI	イベント入力 DI[設定値メモリ外部切替機能(オプション: EI)]

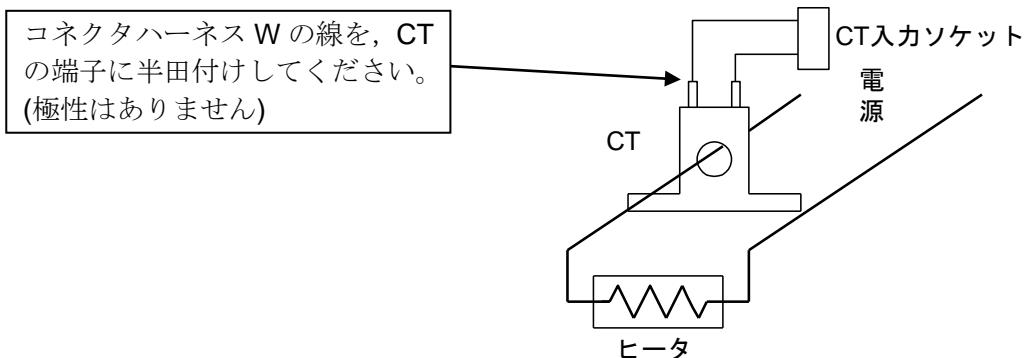
(*1): 直流電流入力(受信抵抗器外付け)をご指定の場合, 入力端子間に別売りの受信抵抗器(50 Ω)を接続してください。

4.2 ヒータ断線警報出力(オプション: W)

位相制御されているヒータ電流の検出には使用できません。

CTは付属のものを使用し, ヒータ回路の導線1本をCTの穴へ通してください。

また, 外部からの干渉を避ける為, CTの導線と電源線, 負荷線は離して配線してください。



(図4.2-1)

5. 設定

電源端子のみ配線し、電源投入後、約3秒間はPV表示器にセンサ入力のカラクタと温度単位を表示し、SV表示器には入力レンジの上限値を表示します。(表5-1)

(スケーリング上限設定で他の値を設定している場合、SV表示器にはその値を表示します)

この間すべての出力、LED表示灯はOFF状態です。

その後、PV表示器に現在値(PV)、SV表示器に目標値(SV)を表示して制御をはじめます。

(表5-1)

入力の種類	入力レンジ		分解能
K	-200～1370 ℃	-320～2500 ℉	1 ℃(℉)
	-199.9～400.0 ℃	-199.9～750.0 ℉	0.1 ℃(℉)
J	-200～1000 ℃	-320～1800 ℉	1 ℃(℉)
R	0～1760 ℃	0～3200 ℉	1 ℃(℉)
S	0～1760 ℃	0～3200 ℉	1 ℃(℉)
B	0～1820 ℃	0～3300 ℉	1 ℃(℉)
E	-200～800 ℃	-320～1500 ℉	1 ℃(℉)
T	-199.9～400.0 ℃	-199.9～750.0 ℉	0.1 ℃(℉)
N	-200～1300 ℃	-320～2300 ℉	1 ℃(℉)
PL-II	0～1390 ℃	0～2500 ℉	1 ℃(℉)
C(W/Re5-26)	0～2315 ℃	0～4200 ℉	1 ℃(℉)
Pt100	-199.9～850.0 ℃	-199.9～999.9 ℉	0.1 ℃(℉)
	-200～850 ℃	-300～1500 ℉	1 ℃(℉)
JPt100	-199.9～500.0 ℃	-199.9～900.0 ℉	0.1 ℃(℉)
	-200～500 ℃	-300～900 ℉	1 ℃(℉)
4～20 mA DC	-1999～9999(*1)(*2)		1
0～20 mA DC	-1999～9999(*1)(*2)		1
0～1 V DC	-1999～9999(*1)		1
0～5 V DC	-1999～9999(*1)		1
1～5 V DC	-1999～9999(*1)		1
0～10 V DC	-1999～9999(*1)		1
4～20 mA DC	-1999～9999(*1)(*3)		1
0～20 mA DC	-1999～9999(*1)(*3)		1

(*1): 入力レンジおよび小数点の位置変更ができます。

(*2): 別売りの受信抵抗器(50 Ω)を、入力端子間に接続する必要があります。

(*3): 受信抵抗器(50 Ω)を内蔵しています。

5.1 主設定モード

キャラクタ	名称, 説明, 設定範囲	工場出荷時の値
4□□□	目標値(SV1)設定 ・制御対象物の目標値(SV1)を設定します。 ・スケーリング下限設定値～スケーリング上限設定値(直流電圧, 電流入力の場合, 小数点の位置は, 小数点位置選択に従う)	0℃

5.2 副設定モード

キャラクタ	名称, 説明, 設定範囲	工場出荷時の値
RI□□	AT実行/解除選択 ・オートチューニング(AT)の実行/解除を選択します。 ただし, AT開始後, 約4時間を経過しても, ATが終了しない場合, 自動的にATを中止します。 ・下記の場合もATを中止します。 ・イベント入力DIで正/逆動作を変更した場合 ・イベント入力DIで制御出力OFF機能を切り替えた場合 ・イベント入力DIでプリセット出力機能2がONになった場合 ・イベント入力DIでオート/マニュアルを切り替えた場合 ・イベント入力DIで積分ホールド/動作をホールド(積分停止)にした場合 ・DC入力で直流電流出力時, 入力異常時制御出力状態選択で出力ON選択し入力が異常になった場合 ・----: AT解除 RI□□: AT実行	AT解除
P□□□	OUT1比例帯設定 ・OUT1比例帯を設定します。 設定値を0.0にすると, ON/OFF動作になります。 ・0.0～110.0%	2.5%
P_b□	OUT2比例帯設定 ・OUT2比例帯を設定します。 OUT1比例帯設定に対する倍数で設定します。 設定値を0.0にすると, ON/OFF動作になります。 ・加熱冷却制御出力(オプション: DC)を付加していない場合またはOUT1がON/OFF動作の場合, この設定項目は表示しません。 ・0.0～10.0倍	1.0倍
I□□□	積分時間設定 ・積分時間を設定します。 設定値を0にすると, 積分動作は働きません。 ・OUT1がON/OFF動作の場合, この設定項目は表示しません。 ・0～3600秒	200秒
d□□□	微分時間設定 ・微分時間を設定します。 設定値を0にすると, 微分動作は働きません。 ・OUT1がON/OFF動作の場合, この設定項目は表示しません。 ・0～1800秒	50秒
RI□□	アンチリセットウィンドアップ(ARW)設定 ・アンチリセットウィンドアップを設定します。 ・PID動作以外の場合, この設定項目は表示しません。 ・0～100%	50%
c□□□	OUT1比例周期設定 ・OUT1の比例周期を設定します。 ・OUT1がON/OFF動作または直流電流出力形の場合, この設定項目は表示しません。 ・1～120秒	リレー接点出力 30秒 無接点電圧出力 3秒
c_b□	OUT2比例周期設定 ・OUT2の比例周期を設定します。 ・加熱冷却制御出力(オプション: DC)を付加していない場合またはOUT2がON/OFF動作の場合, この設定項目は表示しません。 ・1～120秒	3秒
r4EF	手動リセット設定 ・リセット値を手動で設定します。 ・P, PD動作の場合のみ, この設定項目を表示します。 ・±比例帯換算値(直流電圧, 電流入力の場合, 小数点の位置は, 小数点位置選択に従う)	0.0

キャラクタ	名称, 説明, 設定範囲	工場出荷時の値
R []	警報1動作点設定 <ul style="list-style-type: none"> 警報1の動作点を設定します。 警報1動作選択で上下限警報個別設定, 上下限範囲警報個別設定または待機付上下限警報個別設定を選択した場合, 警報1の下限警報動作点を設定します。 ループ異常警報およびヒータ断線警報(オプション: W)と併せて付加している場合, 共通出力になります。 警報1動作選択で動作無しを選択した場合, この設定項目は表示しません。 設定範囲 (表5.2-1)参照(直流電圧, 電流入力の場合, 小数点の位置は, 小数点位置選択に従う) 	0 °C
H []と []XX.Xを 交互に表示	ヒータ断線警報設定 <ul style="list-style-type: none"> ヒータ断線警報のヒータ電流値を設定します。 設定値を0.0に設定すると, ヒータ断線警報動作は働きません。 警報出力は自己保持しません。 警報およびループ異常警報と併せて付加している場合, 共通出力になります。 ヒータ断線警報(オプション: W)を付加していない場合, この設定項目は表示しません。 定格 5 A: 0.0~5.0 A 定格10 A: 0.0~10.0 A 定格20 A: 0.0~20.0 A 定格50 A: 0.0~50.0 A 	0.0 A
LP_T	ループ異常警報時間設定 <ul style="list-style-type: none"> ループ異常警報を判断する為の時間を設定します。(P.18 ループ異常警報について参照) 設定値を0にすると, ループ異常警報は働きません。 警報およびヒータ断線警報と併せて付加している場合, 共通出力になります。 0~200分 	0分
LP_H	ループ異常警報動作幅設定 <ul style="list-style-type: none"> ループ異常警報を判断する為の動作幅を設定します。(P.18 ループ異常警報について参照) 設定値を0にすると, ループ異常警報は働きません。 警報およびヒータ断線警報と併せて付加している場合, 共通出力になります。 熱電対, 测温抵抗体入力の場合: 0~150 °C(F)または0.0~150.0 °C(F) 直流電圧, 直流電流入力の場合: 0~1500(小数点の位置は, 小数点位置選択に従う) 	0 °C

(表5.2-1)

警報動作の種類	設定範囲
上限警報	-(スケーリング幅)~スケーリング幅
下限警報	-(スケーリング幅)~スケーリング幅
上下限警報	0~スケーリング幅
上下限範囲警報	0~スケーリング幅
絶対値上限警報	スケーリング下限設定値~スケーリング上限設定値
絶対値下限警報	スケーリング下限設定値~スケーリング上限設定値
待機付上限警報	-(スケーリング幅)~スケーリング幅
待機付下限警報	-(スケーリング幅)~スケーリング幅
待機付上下限警報	0~スケーリング幅
上下限警報個別	0~スケーリング幅
上下限範囲警報個別	0~スケーリング幅
待機付上下限警報個別	0~スケーリング幅

スケーリング幅が199.9または1999を超える場合, -側設定の下限値は -199.9または1999となります。

スケーリング幅が999.9または9999を超える場合, +側設定の上限値は 999.9または9999となります。

5.3 補助機能設定モード1

キャラクタ	名称, 説明, 設定範囲	工場出荷時の値
Loc1	<p>設定値ロック選択</p> <ul style="list-style-type: none"> 設定値をロックし、誤設定を防止する機能で、選択した状態によりロックされる設定項目が異なります。 ロック1, 2を選択している場合、オートチューニング(AT)は実行できません。 ----(ロック無し) : 全設定値の変更ができます。 Loc 1(ロック1) : 全設定値の変更ができません。 Loc 2(ロック2) : 主設定モードのみ変更ができます。 Loc 3(ロック3) : 入力種類選択および調節計/簡易変換器機能選択を除く全設定値の変更ができますが、変更したデータは、不揮発性ICメモリーに書き込みませんので、計器電源を切ると前の値に戻ります。補助機能設定モード2の各設定項目は、変更するとSVや警報設定に影響を及ぼしますので変更しないでください。通信機能を使って設定値を頻繁に変更する場合は、必ずロック3にしてください。(通信機能で設定した値が、設定する前の値と同じ場合、不揮発性ICメモリーに書き込みません。) 	ロック無し
Lo□□	<p>センサ補正設定</p> <ul style="list-style-type: none"> センサの補正值を設定します。(P.18 センサ補正機能について参照) 熱電対, 測温抵抗体入力の場合: -100.0~100.0 °C(F) 直流電圧, 直流電流入力の場合: -1000~1000(小数点の位置は、小数点位置選択に従う) 	0.0 °C
cn4L	<p>通信プロトコル選択</p> <ul style="list-style-type: none"> 通信プロトコルの選択を行います。 シリアル通信(オプション: C5)を付加していない場合、この選択項目は表示しません。 nonL: 神港標準 nodR: MODBUS ASCII モード nodr: MODBUS RTUモード bn4L: 神港標準(ブロックリード/ライト対応) bn4R: MODBUS ASCII モード(ブロックリード/ライト対応) bn4r: MODBUS RTUモード(ブロックリード/ライト対応) 	神港標準
cnno	<p>通信機器番号設定</p> <ul style="list-style-type: none"> シリアル通信において、本器を複数台接続して通信を行う場合、各計器に個別の機器番号を設定します。 シリアル通信(オプション: C5)を付加していない場合、この設定項目は表示しません。 0~95 	0
cn4P	<p>通信速度選択</p> <ul style="list-style-type: none"> ホストコンピュータ側の通信速度に合わせて、通信速度を選択します。 シリアル通信(オプション: C5)を付加していない場合、この選択項目は表示しません。 □24: 2400 bps □48: 4800 bps □96: 9600 bps □192: 19200 bps □384: 38400 bps 	9600 bps
cnPr	<p>パリティ選択</p> <ul style="list-style-type: none"> パリティの選択を行います。 シリアル通信(オプション: C5)を付加していない場合または通信プロトコル選択で神港標準を選択した場合、この選択項目は表示しません。 nonE: 無し EBEn: 偶数 odd□: 奇数 	偶数
cn4r	<p>ストップビット選択</p> <ul style="list-style-type: none"> ストップビットの選択を行います。 シリアル通信(オプション: C5)を付加していない場合または通信プロトコル選択で神港標準を選択した場合、この選択項目は表示しません。 1または2 	1

5.4 補助機能設定モード2

キャラクタ	名称, 説明, 設定範囲	工場出荷時の値																																																												
4E n4	<p>入力種類選択</p> <ul style="list-style-type: none"> 熱電対(10種類), 測温抵抗体(2種類), 直流電流(4種類), 直流電圧(4種類)の中から入力, °C/°Fを選択ができます。 直流電圧入力から各入力に変更する場合, 本器に接続しているセンサをはずしてから各入力への変更を行ってください。 センサを接続したまま各入力への変更を行うと, 入力回路が故障します。 	K(-200~1370 °C)																																																												
	<table border="0"> <tr> <td>4000: K</td> <td>-200~1370 °C</td> <td>4000: K</td> <td>-320~2500 °F</td> </tr> <tr> <td>4001: J</td> <td>-199.9~400.0 °C</td> <td>4001: J</td> <td>-199.9~750.0 °F</td> </tr> <tr> <td>4002: R</td> <td>-200~1000 °C</td> <td>4002: R</td> <td>-320~1800 °F</td> </tr> <tr> <td>4003: S</td> <td>0~1760 °C</td> <td>4003: S</td> <td>0~3200 °F</td> </tr> <tr> <td>4004: B</td> <td>0~1760 °C</td> <td>4004: S</td> <td>0~3200 °F</td> </tr> <tr> <td>4005: E</td> <td>0~1820 °C</td> <td>4005: B</td> <td>0~3300 °F</td> </tr> <tr> <td>4006: T</td> <td>-200~800 °C</td> <td>4006: E</td> <td>-320~1500 °F</td> </tr> <tr> <td>4007: N</td> <td>-199.9~400.0 °C</td> <td>4007: T</td> <td>-199.9~750.0 °F</td> </tr> <tr> <td>4008: PL-II</td> <td>-200~1300 °C</td> <td>4008: N</td> <td>-320~2300 °F</td> </tr> <tr> <td>4009: C(W/Re5-26)</td> <td>0~1390 °C</td> <td>4009: PL-II</td> <td>0~2500 °F</td> </tr> <tr> <td>4010: Pt100</td> <td>0~2315 °C</td> <td>4010: C(W/Re5-26)</td> <td>0~4200 °F</td> </tr> <tr> <td>4011: JPt100</td> <td>-199.9~850.0 °C</td> <td>4011: Pt100</td> <td>-199.9~999.9 °F</td> </tr> <tr> <td>4012: Pt100</td> <td>-199.9~500.0 °C</td> <td>4012: JPt100</td> <td>-199.9~900.0 °F</td> </tr> <tr> <td>4013: JPt100</td> <td>-200~850 °C</td> <td>4013: Pt100</td> <td>-300~1500 °F</td> </tr> <tr> <td></td> <td>-200~500 °C</td> <td>4014: JPt100</td> <td>-300~900 °F</td> </tr> </table>	4000: K	-200~1370 °C	4000: K	-320~2500 °F	4001: J	-199.9~400.0 °C	4001: J	-199.9~750.0 °F	4002: R	-200~1000 °C	4002: R	-320~1800 °F	4003: S	0~1760 °C	4003: S	0~3200 °F	4004: B	0~1760 °C	4004: S	0~3200 °F	4005: E	0~1820 °C	4005: B	0~3300 °F	4006: T	-200~800 °C	4006: E	-320~1500 °F	4007: N	-199.9~400.0 °C	4007: T	-199.9~750.0 °F	4008: PL-II	-200~1300 °C	4008: N	-320~2300 °F	4009: C(W/Re5-26)	0~1390 °C	4009: PL-II	0~2500 °F	4010: Pt100	0~2315 °C	4010: C(W/Re5-26)	0~4200 °F	4011: JPt100	-199.9~850.0 °C	4011: Pt100	-199.9~999.9 °F	4012: Pt100	-199.9~500.0 °C	4012: JPt100	-199.9~900.0 °F	4013: JPt100	-200~850 °C	4013: Pt100	-300~1500 °F		-200~500 °C	4014: JPt100	-300~900 °F	
4000: K	-200~1370 °C	4000: K	-320~2500 °F																																																											
4001: J	-199.9~400.0 °C	4001: J	-199.9~750.0 °F																																																											
4002: R	-200~1000 °C	4002: R	-320~1800 °F																																																											
4003: S	0~1760 °C	4003: S	0~3200 °F																																																											
4004: B	0~1760 °C	4004: S	0~3200 °F																																																											
4005: E	0~1820 °C	4005: B	0~3300 °F																																																											
4006: T	-200~800 °C	4006: E	-320~1500 °F																																																											
4007: N	-199.9~400.0 °C	4007: T	-199.9~750.0 °F																																																											
4008: PL-II	-200~1300 °C	4008: N	-320~2300 °F																																																											
4009: C(W/Re5-26)	0~1390 °C	4009: PL-II	0~2500 °F																																																											
4010: Pt100	0~2315 °C	4010: C(W/Re5-26)	0~4200 °F																																																											
4011: JPt100	-199.9~850.0 °C	4011: Pt100	-199.9~999.9 °F																																																											
4012: Pt100	-199.9~500.0 °C	4012: JPt100	-199.9~900.0 °F																																																											
4013: JPt100	-200~850 °C	4013: Pt100	-300~1500 °F																																																											
	-200~500 °C	4014: JPt100	-300~900 °F																																																											
	<p>420A: 4~20 mA DC -1999~9999[外付け受信抵抗器(50 Ω)]</p> <p>020A: 0~20 mA DC -1999~9999[外付け受信抵抗器(50 Ω)]</p> <p>010V: 0~1 V DC -1999~9999</p> <p>050V: 0~5 V DC -1999~9999</p> <p>150V: 1~5 V DC -1999~9999</p> <p>010V: 0~10 V DC -1999~9999</p> <p>420I: 4~20 mA DC -1999~9999[内蔵受信抵抗器(50 Ω)]</p> <p>020I: 0~20 mA DC -1999~9999[内蔵受信抵抗器(50 Ω)]</p>																																																													
4FLH	<p>スケーリング上限設定</p> <ul style="list-style-type: none"> スケールの上限值を設定します。 スケーリング下限設定値~入力レンジの上限値(直流電圧, 電流入力の場合, 小数点の位置は, 小数点位置選択に従う) 	1370 °C																																																												
4FLI	<p>スケーリング下限設定</p> <ul style="list-style-type: none"> スケールの下限値を設定します。 入力レンジの下限値~スケーリング上限設定値(直流電圧, 電流入力の場合, 小数点の位置は, 小数点位置選択に従う) 	-200 °C																																																												
dP□□	<p>小数点位置選択</p> <ul style="list-style-type: none"> 小数点の位置を選択します。 センサ選択で熱電対, 測温抵抗体を選択した場合, この選択項目は表示しません。 □□□□: 小数点無し □□□□: 小数点以下 1桁 □□□□: 小数点以下 2桁 □□□□: 小数点以下 3桁 	小数点無し																																																												
FILF	<p>PVフィルタ時定数設定</p> <ul style="list-style-type: none"> PVフィルタの時定数を設定します。設定値が大きすぎると応答の遅れにより制御結果に悪い影響を与えることがあります。 0.0~10.0秒 	0.0秒																																																												
oLH□	<p>OUT1上限設定</p> <ul style="list-style-type: none"> OUT1の上限值を設定します。 直流電流出力以外でOUT1がON/OFF動作の場合, この設定項目は表示しません。 OUT1下限値~100 % 直流電流出力形の場合: OUT1下限値~105 % 	100 %																																																												

キャラクタ	名称, 説明, 設定範囲	工場出荷時の値
oLL□	OUT1下限設定 ・OUT1の下限値を設定します。 ・直流電流出力以外でOUT1がON/OFF動作の場合、この設定項目は表示しません。 ・0%~OUT1上限値 直流電流出力形の場合: -5%~OUT1上限値	0%
HY4□	OUT1 ON/OFF動作すきま設定 ・OUT1のON/OFF動作すきまを設定します。 ・ON/OFF動作(P=0)の場合のみ、この設定項目を表示します。 ・熱電対, 測温抵抗体入力の場合: 0.1~100.0 °C(F) 直流電圧, 直流電流入力の場合: 1~1000(小数点の位置は、小数点位置選択に従う)	1.0 °C
cRcf	OUT2動作モード選択 ・OUT2の動作モードを空冷, 油冷, 水冷から選択します。 ・加熱冷却制御出力(オプション: DC)を付加していない場合またはOUT2がON/OFF動作の場合、この設定項目は表示しません。 ・Rl r□: 空冷 ol L□: 油冷 cRf□: 水冷	空冷
oLHb	OUT2上限設定 ・OUT2の上限値を設定します。 ・加熱冷却制御出力(オプション: DC)を付加していない場合またはOUT2がON/OFF動作の場合、この設定項目は表示しません。 ・OUT2下限値~100%	100%
oLLb	OUT2下限設定 ・OUT2の下限値を設定します。 ・加熱冷却制御出力(オプション: DC)を付加していない場合またはOUT2がON/OFF動作の場合、この設定項目は表示しません。 ・0%~OUT2上限値	0%
db□□	オーバラップ/デッドバンド設定 ・オーバラップ/デッドバンド設定値を設定します。 ・加熱冷却制御出力(オプション: DC)を付加していない場合またはOUT2がON/OFF動作の場合、この設定項目は表示しません。 ・熱電対, 測温抵抗体入力の場合: -100.0~100.0 °C(F) 直流電圧, 直流電流入力の場合: 1~1000(小数点の位置は、小数点位置選択に従う)	0.0 °C
HY4b	OUT2 ON/OFF動作すきま設定 ・OUT2のON/OFF動作すきまを設定します。 ・加熱冷却制御出力(オプション: DC)を付加していない場合、この選択項目は表示しません。 ・ON/OFF動作(P=0)の場合のみ、この設定項目を表示します。 ・熱電対, 測温抵抗体入力の場合: 0.1~100.0 °C(F) 直流電圧, 直流電流入力の場合: 1~1000(小数点の位置は、小数点位置選択に従う)	1.0 °C
RLIF	警報1動作選択 ・警報1の動作方式を選択します。 ・警報1動作を変更した場合、警報1動作点設定値は0(0.0)に戻ります。 ・----: 動作無し H□□: 上限警報 L□□: 下限警報 HL□: 上下限警報 ul d□: 上下限範囲警報 R4□: 絶対値上限警報 rR4□: 絶対値下限警報 H□□: 待機付上限警報 L□□: 待機付下限警報 HL□: 待機付上下限警報 iHL□: 上下限警報個別設定 iul d: 上下限範囲警報個別設定 iHL□: 待機付上下限警報個別設定	動作無し

キャラクタ	名称, 説明, 設定範囲	工場出荷時の値
<i>R ILn</i>	警報1動作励磁/非励磁選択 <ul style="list-style-type: none"> 警報1動作の励磁または非励磁の選択を行います。(P.18 励磁/非励磁について参照) 警報1動作選択で動作無しを選択している場合, この選択項目は表示しません。 <i>nonL</i>: 励磁 <i>rEBL</i>: 非励磁 	励磁
<i>R IHd</i>	警報1保持機能選択 <ul style="list-style-type: none"> 警報1保持機能の有無を選択を行います。 警報1保持機能有りに設定した場合, 警報機能が働くと, 電源を切るまで警報出力を保持します。 警報1動作選択で動作無しを選択している場合, この選択項目は表示しません。 <i>nonE</i>: 保持機能無し <i>Hold</i>: 保持機能有り 	保持機能無し
<i>R IHY</i>	警報1動作すきま設定 <ul style="list-style-type: none"> 警報1の動作すきまを設定します。 警報1動作選択で動作無しを選択している場合, この設定項目は表示しません。 熱電対, 測温抵抗体入力の場合: 0.1~100.0 °C(F) 直流電圧, 直流電流入力の場合: 1~1000(小数点の位置は, 小数点位置選択に従う) 	1.0 °C
<i>R IdY</i>	警報1動作遅延タイム設定 <ul style="list-style-type: none"> 警報1の動作遅延時間を設定します。 入力が, 警報出力範囲に入ってから設定時間を経過すると, 警報出力が作動します。 警報1動作選択で動作無しを選択している場合, この設定項目は表示しません。 0~9999秒 	0秒
<i>conf</i>	正/逆動作選択 <ul style="list-style-type: none"> 制御動作の逆(加熱)または正(冷却)動作を選択します。 <i>HEAT</i>: 逆(加熱)動作 <i>cool</i>: 正(冷却)動作 	逆(加熱)動作
<i>AT_b</i>	ATバイアス設定 <ul style="list-style-type: none"> オートチューニング(AT)のバイアス値を設定します。 入力種類選択で, 直流電圧, 直流電流入力を選択した場合, この設定項目は表示しません。 また, PID動作以外の場合も, この設定項目は表示しません。 0~50 °C(0~100 °F)または0.0~50.0 °C(0.0~100.0 °F) 	20 °C
<i>SV_b</i>	SVTCバイアス設定 <ul style="list-style-type: none"> SVTCコマンドで受取った値に, SVTCバイアス値を加算した値を制御目標値とします。 [オプション:C5]を付加していない場合, この設定項目は表示しません。 スケーリング幅の±20% 	0
<i>EoUF</i>	入力異常時制御出力状態選択 <ul style="list-style-type: none"> DC 入力がオーバスケールまたはアンダスケールした時, OUT1 出力を OFF にするか, OFF にしないかを選択します。(P.18 入力異常時制御出力状態について参照) DC 入力で, 直流電流出力以外の場合, この選択項目は表示しません。 <i>oFF</i>: 出力OFF OFF(4 mA)またはOUT1下限設定値を出力します。 <i>on</i>: 出力ON 偏差に応じてOFF(4 mA)またはOUT1下限設定値からON(20 mA)またはOUT1上限設定値の間で出力します。 	出力OFF
<i>Func</i>	調節計/簡易変換器機能選択 <ul style="list-style-type: none"> 調節計機能または簡易変換器機能(P.27~29 6. 簡易変換器機能参照)を選択します。 直流電流出力形の場合のみ, この選択項目を表示します。 <i>conf</i>: 調節計機能 <i>cnbf</i>: 簡易変換器機能 	調節計機能

センサ補正機能について

制御したい箇所にセンサを設置できない時、センサが測定した温度と制御箇所の温度が異なることがあります。

また、複数の調節計を用いて制御する場合、センサの精度あるいは負荷容量のばらつき等で、同一目標値(SV)でも測定温度(入力値)が一致しないことがあります。

このような時にセンサの入力値を補正して、制御箇所の温度を希望する温度に合わせるすることができます。ただし、センサ補正值にかかわらず、入力定格のレンジ内で有効です。

センサ補正後のPV = 現在のPV + (センサ補正設定値)

ループ異常警報について

制御出力操作量が100%または制御出力上限値に達した後、PVがループ異常警報の判断時間内にその幅だけ(上昇)しない時、警報が出力されます。

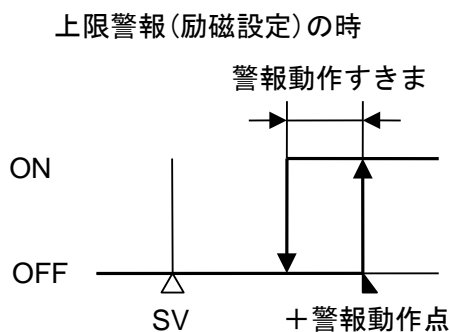
また、制御出力操作量が0%または制御出力下限値に達した後、PVがループ異常警報の判断時間内にその幅だけ(下降)しない時、警報が出力されます。

制御動作が正動作の時は、先の()内がそれぞれ下降および上昇となります。

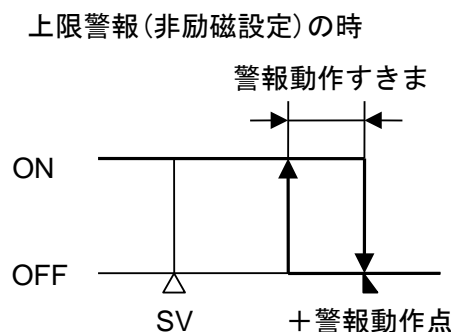
励磁/非励磁について

警報動作を励磁に選択した場合、警報出力表示灯が点灯時、警報出力(端子⑧-⑨間)は導通状態(ON)になり、警報出力表示灯が消灯時、警報出力は非導通状態(OFF)になります。

警報動作を非励磁に選択した場合、警報出力表示灯が点灯時、警報出力(端子⑧-⑨間)は非導通状態(OFF)になり、警報出力表示灯が消灯時、警報出力は導通状態(ON)になります。



(図 5.4-1)



(図 5.4-2)

入力異常時制御出力状態について

入力異常時制御出力状態選択の選択内容により、下表のように出力状態が異なります。

入力異常時制御出力選択(*1)	内容・表示	出力状態					
		調節計/簡易変換器機能選択					
		調節計				簡易変換器機能	
		OUT1		OUT2		OUT1	
		正動作	逆動作	正動作	逆動作	正動作	逆動作
<input type="checkbox"/> ON	“----” が点滅表示した場合	ON(20 mA) または OUT1 上限設定値(*2)	OFF(4 mA) または OUT1 下限設定値	OUT2 下限設定値		20 mA または OUT1 上限 設定値	4 mA または OUT1 下限 設定値
<input type="checkbox"/> OFF		OFF(4 mA) または OUT1 下限設定値					
<input type="checkbox"/> ON	“----” が点滅表示した場合	OFF(4 mA) または OUT1 下限設定値	ON(20 mA) または OUT1 上限設定値(*2)	OUT2 下限設定値		4 mA または OUT1 下限 設定値	20 mA または OUT1 上限 設定値
<input type="checkbox"/> OFF			OFF(4 mA) または OUT1 下限設定値				

(*1): DC 入力で、OUT1 が直流電流出力の場合のみ、入力異常制御出力状態選択が可能です。

OUT1 が直流電流出力以外の場合、 OFF と同様の出力状態になります。

手動制御の場合、設定した操作量を出力します。

(*2): 偏差に応じて OFF(4 mA) または OUT1 下限設定値から ON(20 mA) または OUT1 上限設定値の間で出力します。

5.5 補助機能設定モード3

キャラクタ	名称, 説明, 設定範囲			工場出荷時の値	
E1 n□	イベント入力DI割付選択 ・ イベント入力DIの動作を選択します。 ・ 設定値メモリ外部切替機能(オプション: EI)を付加していない場合, この選択項目は表示しません。			動作無し	
		イベント入力機能	入力ON(閉)	入力OFF(開)	備考
	□000	動作無し			
	□001	設定値メモリ機能	SV2	SV1	SV1, SV2を切り替える機能
	□002	制御動作 ON/OFF切替 (*1)	制御OFF	制御ON	制御動作のON/OFFを切り替える機能
	□003	制御 逆動作/正動作	正動作	逆動作	制御 逆動作/正動作を切り替える機能
	□004	プリセット出力機能1 ON/OFF	プリセット出力	通常制御	センサ断線時, プリセットした操作量で制御する機能
	□005	プリセット出力機能2 ON/OFF	プリセット出力	通常制御	プリセットした操作量で制御する機能
	□006	オート/マニュアル切替 (*2)	マニュアル	オート	オート/マニュアルを切り替える機能
	□007	積分動作 ホールド/動作	ホールド (積分停止)	通常積分動作	積分値を保持して制御する機能
	□008	設定値メモリ機能	SV1	SV2	
	□009	制御動作 ON/OFF切替 (*1)	制御ON	制御OFF	
	□010	制御 逆動作/正動作	逆動作	正動作	
	□011	プリセット出力機能1 ON/OFF	通常制御	プリセット出力	
	□012	プリセット出力機能2 ON/OFF	通常制御	プリセット出力	
□013	オート/マニュアル切替 (*2)	オート	マニュアル		
□014	積分動作 ホールド/動作	通常積分動作	ホールド (積分停止)		
	□001(設定値メモリ機能)~□007(積分動作 ホールド/動作)はイベント入力DI閉時, 選択した機能が働きます。 □008(設定値メモリ機能)~□014(積分動作 ホールド/動作)はイベント入力DI開時, 選択した機能が働きます。 (*1): 制御動作 ON/OFF切替選択時, モード補助キー機能選択で制御出力OFF機能以外を選択した場合, イベント入力DI割付は動作無しに戻ります。 (*2): オート/マニュアル切替選択時, モード補助キー機能選択で自動/手動制御以外を選択した場合, イベント入力DI割付は動作無しに戻ります。				
42□□	目標値(SV2)設定 ・ 第2目標値(SV2)を設定します。 ・ 設定値メモリ外部切替機能(オプション: EI)を付加していない場合, この選択項目は表示しません。 ・ イベント入力DI割付選択で001または008以外を選択した場合, この設定項目は表示しません。 ・ スケーリング下限設定値~スケーリング上限設定値			0 °C	

キャラクタ	名称, 説明, 設定範囲	工場出荷時の値
R13A	警報1警報0設定有効/無効選択 ・警報1設定値が0の場合に警報1動作が動作するか, 動作しないかを選択します。 ・警報1動作選択で動作無しを選択した場合, この設定項目は表示しません。 ・絶対値警報の場合, この設定項目は無効になります。 ・no: 無効 YE4: 有効	無効
R1H	警報1上限警報動作点設定 ・警報1の上限警報動作点を設定します。 ・警報1動作選択で上下限警報個別設定, 上下限範囲警報個別設定または待機付上下限警報個別設定を選択した場合のみ, この選択項目を表示します。 ・設定範囲 (表5.2-1)(P.13)参照(直流電圧, 電流入力の場合, 小数点の位置は小数点位置選択に従う)	0 °C
AL2F	警報2動作選択 ・警報2の動作方式を選択します。 ・警報2動作を変更した場合, 警報2動作点設定値は0(0.0)に戻ります。 ・----: 動作無し H: 上限警報 L: 下限警報 HL: 上下限警報 uld: 上下限範囲警報 A4: 絶対値上限警報 rA4: 絶対値下限警報 H: 待機付上限警報 L: 待機付下限警報 HL: 待機付上下限警報 1HL: 上下限警報個別設定 1uld: 上下限範囲警報個別設定 1HL: 待機付上下限警報個別設定	動作無し
R23A	警報2警報0設定有効/無効選択 ・警報2設定値が0の場合に警報2動作が動作するか, 動作しないかを選択します。 ・警報2動作選択で動作無しを選択した場合, この設定項目は表示しません。 ・絶対値警報の場合, この設定項目は無効になります。 ・no: 無効 YE4: 有効	無効
R2	警報2動作点設定 ・警報2の動作点を設定します。 警報2動作選択で上下限警報個別設定, 上下限範囲警報個別設定または待機付上下限警報個別設定を選択した場合, 警報2の下限警報動作点を設定します。 ループ異常警報およびヒータ断線警報と併せて付加している場合共通出力になります。 ・警報2動作選択で動作無しを選択した場合, この設定項目は表示しません。 ・設定範囲 (表5.2-1)(P.13)参照(直流電圧, 電流入力の場合, 小数点の位置は小数点位置選択に従う)	0 °C
R2H	警報2上限警報動作点設定 ・警報2の上限警報動作点を設定します。 ・警報2動作選択で上下限警報個別設定, 上下限範囲警報個別設定または待機付上下限警報個別設定を選択した場合のみ, この選択項目を表示します。 ・設定範囲 (表5.2-1)(P.13)参照(直流電圧, 電流入力の場合, 小数点の位置は小数点位置選択に従う)	0 °C

キャラクタ	名称, 説明, 設定範囲	工場出荷時の値
R2Ln	警報2動作励磁/非励磁選択 <ul style="list-style-type: none"> 警報2動作の励磁または非励磁の選択を行います。(P.18 励磁/非励磁について参照) 警報2動作選択で動作無しを選択した場合, この選択項目は表示しません。 nonL: 励磁 rEBL: 非励磁 	励磁
R2Hd	警報2保持機能選択 <ul style="list-style-type: none"> 警報2保持機能の有無を選択を行います。 警報2保持機能有りに設定した場合, 警報機能が働くと, 電源を切るまで警報出力を保持します。 警報2動作選択で動作無しを選択した場合, この選択項目は表示しません。 nonE: 保持機能無し Hold: 保持機能有り 	保持機能無し
R2HY	警報2動作すきま設定 <ul style="list-style-type: none"> 警報2の動作すきまを設定します。 警報2動作選択で動作無しを選択した場合, この設定項目は表示しません。 熱電対, 測温抵抗体入力の場合: 0.1~100.0 °C(F) 直流電圧, 直流電流入力の場合: 1~1000(小数点の位置は, 小数点位置選択に従う) 	1.0 °C
R2dY	警報2動作遅延タイム設定 <ul style="list-style-type: none"> 警報2の動作遅延時間を設定します。 入力, 警報出力範囲に入ってから設定時間を経過すると, 警報出力が作動します。 警報2動作選択で動作無しを選択した場合, この設定項目は表示しません。 0~9999秒 	0秒
RL3F	警報3動作選択 <ul style="list-style-type: none"> 警報3の動作方式を選択します。 警報3動作を変更した場合, 警報3動作点設定値は0(0.0)に戻ります。 ----: 動作無し H□□: 上限警報 L□□: 下限警報 HL□□: 上下限警報 U□ d: 上下限範囲警報 R□□: 絶対値上限警報 rR□□: 絶対値下限警報 H□□□: 待機付上限警報 L□□□: 待機付下限警報 HL□□□: 待機付上下限警報 IHL□□: 上下限警報個別設定 IU□ d: 上下限範囲警報個別設定 IHL□□□: 待機付上下限警報個別設定 	動作無し
R3EA	警報3警報0設定有効/無効選択 <ul style="list-style-type: none"> 警報3設定値が0の場合に警報3動作が動作するか, 動作しないかを選択します。 警報3動作選択で動作無しを選択した場合, この設定項目は表示しません。 絶対値警報の場合, この設定項目は無効になります。 no□□: 無効 YE□□: 有効 	無効

キャラクタ	名称, 説明, 設定範囲	工場出荷時の値
A3	警報3動作点設定 <ul style="list-style-type: none"> 警報3の動作点を設定します。 警報3動作選択で上下限警報個別設定, 上下限範囲警報個別設定または待機付上下限警報個別設定を選択した場合, 警報3の下限警報動作点を設定します。 ループ異常警報およびヒータ断線警報と併せて付加している場合共通出力になります。 警報3動作選択で動作無しを選択した場合, この設定項目は表示しません。 設定範囲 (表5.2-1)(P.13)参照(直流電圧, 電流入力の場合, 小数点の位置は小数点位置選択に従う) 	0 °C
A3H	警報3上限警報動作点設定 <ul style="list-style-type: none"> 警報3の上限警報動作点を設定します。 警報3動作選択で上下限警報個別設定, 上下限範囲警報個別設定または待機付上下限警報個別設定を選択した場合のみ, この選択項目を表示します。 設定範囲 (表5.2-1)(P.13)参照(直流電圧, 電流入力の場合, 小数点の位置は小数点位置選択に従う) 	0 °C
A3L	警報3動作励磁/非励磁選択 <ul style="list-style-type: none"> 警報3動作の励磁または非励磁の選択を行います。(P.18 励磁/非励磁について参照) 警報3動作選択で動作無しを選択した場合, この選択項目は表示しません。 nonL: 励磁 rEHL: 非励磁 	励磁
A3Hd	警報3保持機能選択 <ul style="list-style-type: none"> 警報3保持機能の有無を選択を行います。 警報3保持機能有りに設定した場合, 警報機能が働くと, 電源を切るまで警報出力を保持します。 警報3動作選択で動作無しを選択した場合, この選択項目は表示しません。 nonE: 保持機能無し Hold: 保持機能有り 	保持機能無し
A3Hs	警報3動作すきま設定 <ul style="list-style-type: none"> 警報3の動作すきまを設定します。 警報3動作選択で動作無しを選択した場合, この設定項目は表示しません。 熱電対, 測温抵抗体入力の場合: 0.1~100.0 °C(F) 直流電圧, 直流電流入力の場合: 1~1000(小数点の位置は, 小数点位置選択に従う) 	1.0 °C
A3d	警報3動作遅延タイム設定 <ul style="list-style-type: none"> 警報3の動作遅延時間を設定します。 入力が, 警報出力範囲に入ってから設定時間を経過すると, 警報出力が作動します。 警報3動作選択で動作無しを選択した場合, この設定項目は表示しません。 0~9999秒 	0秒


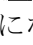
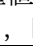
キャラクタ	名称, 説明, 設定範囲	工場出荷時の値
R4YF	警報4動作選択 <ul style="list-style-type: none"> 警報4の動作方式を選択します。 警報4動作を変更した場合、警報4動作点設定値は0(0.0)に戻ります。 ----: 動作無し H□□: 上限警報 L□□: 下限警報 HL□□: 上下限警報 U□□: 上下限範囲警報 RA□□: 絶対値上限警報 RA□□: 絶対値下限警報 H□□□: 待機付上限警報 L□□□: 待機付下限警報 HL□□□: 待機付上下限警報 IHL□□: 上下限警報個別設定 IU□□: 上下限範囲警報個別設定 IHL□□: 待機付上下限警報個別設定 	動作無し
R4EA	警報4警報0設定有効/無効選択 <ul style="list-style-type: none"> 警報4設定値が0の場合に警報4動作が動作するか、動作しないかを選択します。 警報4動作選択で動作無しを選択した場合、この設定項目は表示しません。 絶対値警報の場合、この設定項目は無効になります。 no□□: 無効 YE□□: 有効 	無効
R4□□	警報4動作点設定 <ul style="list-style-type: none"> 警報4の動作点を設定します。 警報4動作選択で上下限警報個別設定, 上下限範囲警報個別設定または待機付上下限警報個別設定を選択した場合、警報4の下限警報動作点を設定します。 ループ異常警報およびヒータ断線警報と併せて付加している場合、共通出力になります。 警報4動作選択で動作無しを選択した場合、この設定項目は表示しません。 設定範囲 (表5.2-1)(P.13)参照(直流電圧, 電流入力の場合, 小数点の位置は小数点位置選択に従う) 	0 °C
R4H□	警報4上限警報動作点設定 <ul style="list-style-type: none"> 警報4の上限警報動作点を設定します。 警報4動作選択で上下限警報個別設定, 上下限範囲警報個別設定または待機付上下限警報個別設定を選択した場合のみ、この選択項目を表示します。 設定範囲 (表5.2-1)(P.13)参照(直流電圧, 電流入力の場合, 小数点の位置は小数点位置選択に従う) 	0 °C
R4Lā	警報4動作励磁/非励磁選択 <ul style="list-style-type: none"> 警報4動作の励磁または非励磁の選択を行います。(P.18 励磁/非励磁について参照) 警報4動作選択で動作無しを選択した場合、この選択項目は表示しません。 noāL: 励磁 rEBL: 非励磁 	励磁
R4Hd	警報4保持機能選択 <ul style="list-style-type: none"> 警報4保持機能の有無を選択を行います。 警報4保持機能有りに設定した場合、警報機能が働くと、電源を切るまで警報出力を保持します。 警報4動作選択で動作無しを選択した場合、この選択項目は表示しません。 noE: 保持機能無し Hold: 保持機能有り 	保持機能無し

キャラクタ	名称, 説明, 設定範囲	工場出荷時の値
R4H3	警報4動作すきま設定 ・警報4の動作すきまを設定します。 ・警報4動作選択で動作無しを選択した場合, この設定項目は表示しません。 ・熱電対, 測温抵抗体入力の場合: 0.1~100.0 °C(F) 直流電圧, 直流電流入力の場合: 1~1000(小数点の位置は, 小数点位置選択に従う)	1.0 °C
R4d3	警報4動作遅延タイム設定 ・警報4の動作遅延時間を設定します。 入力, 警報出力範囲に入ってから設定時間を経過すると, 警報出力が作動します。 ・警報4動作選択で動作無しを選択した場合, この設定項目は表示しません。 ・0~9999秒	0秒
rErf	リモート/ローカル切替選択 ・リモート/ローカルを選択します。 ・外部設定入力(オプション: EA)を付加していない場合, この設定項目は表示しません。 ・LocL: ローカル rErf: リモート	ローカル
rF_b	リモートバイアス設定 ・リモート動作時, リモートバイアス値を加算した値を制御目標値となるよう設定します。 ・外部設定入力(オプション: EA)を付加していない場合, この設定項目は表示しません。 ・入力スパンの±20%相当の換算値	0 °C
rFLH	外部設定入力上限設定 ・外部設定入力上限値を設定します。 ・外部設定入力(オプション: EA)を付加していない場合, この設定項目は表示しません。 ・外部設定入力下限設定~スケーリング上限設定値	1370 °C
rFLl	外部設定入力下限設定 ・外部設定入力下限値を設定します。 ・外部設定入力(オプション: EA)を付加していない場合, この設定項目は表示しません。 ・スケーリング下限設定値~外部設定入力上限設定	-200 °C
rR44	SV上昇率下降率動作選択 ・制御出力OFFからONになった場合または手動制御から自動制御に切り替わった場合のSV上昇率およびSV下降率の動作を, SVから行うかもしくはPVから行うかを選択します。 電源投入時は, 選択内容にかかわらず, SV上昇率およびSV下降率の動作をPVから行います。 ・4B4F: SVスタート 6B4F: PVスタート	SVスタート
rRFU	SV上昇率設定 ・SVが1分間に上昇する値を設定します。 SVを変更した時, 変更前のSVから変更後のSVまで, 設定された変化率[°C/分(F/分)]で制御します。電源投入時は, PVからSVまで設定された変化率[°C/分(F/分)]で制御します。 0に設定するとこの機能は作動しません。 ・0~9999 °C/分(F/分) (小数点の位置は, 小数点位置選択に従う) 熱電対, 測温抵抗体入力の場合: 0.0~999.9 °C/分(F/分) 直流電圧, 直流電流入力の場合: 0~9999/分	0 °C/分

キャラクタ	名称, 説明, 設定範囲	工場出荷時の値
<i>rRfd</i>	SV下降率設定 ・SVが1分間に下降する値を設定します。 SVを変更した時, 変更前のSVから変更後のSVまで, 設定された変化率[°C/分(F/分)]で制御します。電源投入時は, PVからSVまで設定された変化率[°C/分(F/分)]で制御します。 0に設定するとこの機能は作動しません。 ・0~9999 °C/分(F/分) (小数点の位置は, 小数点位置選択に従う) 熱電対, 測温抵抗体入力の場合: 0.0~999.9 °C/分(F/分) 直流電圧, 直流電流入力の場合: 0~9999/分	0 °C/分
<i>POUf</i>	制御出力出力位置選択 ・制御出力(OUT1)を出力する位置を選択します。 OUT1を選択した場合, 各出力端子は下記のようになります。 制御出力(OUT1): O1端子(③-④) イベント出力: EV端子(⑧-⑨) EVTを選択した場合, 各出力端子下記のようになります。 制御出力(OUT1): EV端子(⑧-⑨) イベント出力: O1端子(③-④) 制御出力(OUT1)を, オープンコレクタ出力として使用したい場合 <i>EVI</i> (EVT)を選択してください。 ・直流電流出力の場合, この設定項目は表示しません。 ・ <i>OUF 1</i> : OUT1 <i>EVI</i> EVT	OUT1
<i>HOYL</i>	ヒータ断線警報出力有効/無効選択 ・ヒータ断線警報動作時, イベント出力から出力するか出力しないか選択します。 ループ異常警報出力, 警報1~警報4出力有効/無効選択で有効を選択した場合, 共通出力となります。 ・ヒータ断線警報(オプション: W)を付加していない場合, この設定項目は表示しません。 ・ <i>no</i> : 無効 <i>YEY</i> : 有効	有効
<i>LPYL</i>	ループ異常警報出力有効/無効選択 ・ループ異常警報動作時, イベント出力から出力するか出力しないか選択します。 ヒータ断線警報出力, 警報1~警報4出力有効/無効選択で有効を選択した場合, 共通出力となります。 ・加熱冷却制御(オプション: DC)を付加した場合, この設定項目は表示しません。 ・ <i>no</i> : 無効 <i>YEY</i> : 有効	有効
<i>RIYL</i>	警報1出力有効/無効選択 ・警報1動作時, イベント出力から出力するか出力しないか選択します。 ヒータ断線警報出力, ループ異常警報出力, 警報2~警報4出力有効/無効選択で有効を選択した場合, 共通出力となります。 ・加熱冷却制御(オプション: DC)を付加した場合, この設定項目は表示しません。 ・ <i>no</i> : 無効 <i>YEY</i> : 有効	有効
<i>R2YL</i>	警報2出力有効/無効選択 ・警報2動作時, イベント出力から出力するか出力しないか選択します。 ヒータ断線警報出力, ループ異常警報出力, 警報1, 警報3, 警報4出力有効/無効選択で有効を選択した場合, 共通出力となります。 ・加熱冷却制御(オプション: DC)を付加した場合, この設定項目は表示しません。 ・ <i>no</i> : 無効 <i>YEY</i> : 有効	無効

キャラクタ	名称, 説明, 設定範囲	工場出荷時の値
R34L	警報3出力有効/無効選択 ・警報3動作時, イベント出力から出力するか出力しないか選択します。ヒータ断線警報出力, ループ異常警報出力, 警報1, 警報2, 警報4出力有効/無効選択で有効を選択した場合, 共通出力となります。 ・加熱冷却制御(オプション: DC)を付加した場合, この設定項目は表示しません。 ・no□□: 無効 YE4□: 有効	無効
R44L	警報4出力有効/無効選択 ・警報4動作時, イベント出力から出力するか出力しないか選択します。ヒータ断線警報出力, ループ異常警報出力, 警報1~警報3出力有効/無効選択で有効を選択した場合, 共通出力となります。 ・加熱冷却制御(オプション: DC)を付加した場合, この設定項目は表示しません。 ・no□□: 無効 YE4□: 有効	無効
P4F1	OUT1操作量プリセット値設定 ・イベント入力でプリセット出力機能1または2を選択した場合, OUT1の操作量プリセット値を設定します。 機能1: イベント入力DI閉時, センサが断線状態の場合, OUT1の操作量プリセット値を出力します。 機能2: イベント入力DI閉時, OUT1の操作量プリセット値を出力します。 ・設定値メモリ外部切替機能(オプション: EI)を付加していない場合, この選択項目は表示しません。 ・ON/OFF動作時は0.0%または100.0% ・OUT1下限~OUT1上限	0.0%
P4F2	OUT2操作量プリセット値設定 ・イベント入力でプリセット出力機能1または2を選択した場合, OUT2の操作量プリセット値を設定します。 機能1: イベント入力DI閉時, センサが断線状態の場合, OUT2の操作量プリセット値を出力します。 機能2: イベント入力DI閉時, OUT2の操作量プリセット値を出力します。 ・設定値メモリ外部切替機能(オプション: EI)または加熱冷却制御(オプション: DC)を付加していない場合, この選択項目は表示しません。 ・ON/OFF動作時は0.0%または100.0% ・OUT2下限~OUT2上限	0.0%
nAnU	モード補助キー機能選択 ・モード補助キーを制御出力OFF機能で使用するか, 自動/手動制御機能で使用するかまたは警報保持機能解除機能で使用するかを選択します。 ・oFF□: 制御出力OFF機能 nAnU: 自動/手動制御機能 ALoF: 警報保持解除機能	制御出力OFF機能
nAr4	自動/手動制御復帰選択 ・自動/手動制御機能時, 電源投入後に自動制御で復帰するか, 手動制御で復帰するかを選択します。 ・モード補助キー機能選択項目で, 自動/手動制御機能を選択していない場合, この設定項目は表示しません。 ・AuFo: 自動制御 nAnU: 手動制御	自動制御

5.6 出力操作量表示

名称, 説明
出力操作量表示 ・PV/SV表示の状態,  キーを約3秒間押します。 途中で, 主設定モードになりますが,  キーを押し続けると, 出力操作量表示になります。 SV表示器に出力操作量値を表示し, SV表示器2桁目の小数点が500ms周期で点滅します。 再度,  キーを押すと, PV/SV表示に戻ります。

6. 簡易変換器機能

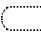

注意

- ・簡易変換器機能は、直流電流出力形の場合のみ選択できる機能です。
- ・本器の入出力応答時間は約1秒間です。応答時間より遅い入力で簡易変換器機能をお使いください。
- ・簡易変換器機能から調節計機能に変更する場合、簡易変換器機能で設定された制御パラメータおよび値は、調節計機能に変更されてもそのまま保持されます。
調節計機能に変更後、簡易変換器機能で設定された制御パラメータおよび値を、調節計機能に必要な値に修正してください。

本器の簡易変換器機能は、各入力(熱電対, 測温抵抗体, 直流電圧, 直流電流入力)の値を、調節計の制御パラメータを利用し、4~20 mA DCに変換して出力します。

簡易変換器としてご使用される場合、下記①~⑦の操作を行ってください。

下記①~⑦を終了後、簡易変換器としてご使用頂けます。

- ①: 本器に配線(電源, 入力, 出力)してください。
- ②: 本器の電源をONにしてください。
- ③: +キー(約3秒間)を押して、"補助機能設定モード2"を呼び出してください。
- ④: "入力種類選択(FUNC)"で、センサの種類を選択してください。
- ⑤: "スケーリング上限設定(LIMIT)"で、変換する値の上限値を設定してください。
- ⑥: "スケーリング下限設定(LIMIT)"で、変換する値の下限値を設定してください。
- ⑦: "調節計/簡易変換器機能選択(FUNC)"で、簡易変換器(ENBF)を選択してください。

- ・簡易変換器機能で警報動作を機能させるには、警報動作を絶対値警報動作に設定してください。

補助機能設定モード2の"調節計/簡易変換器機能選択"で、簡易変換器機能を選択すると、自動的に下記制御パラメータが設定されます。(表6-1)

(表6-1)

設定(選択)項目	設定(選択)値
SV1 設定	スケーリング下限値
SV2 設定	スケーリング下限値
積分時間設定	0
微分時間設定	0
OUT1 比例帯設定	100.0 %
OUT2 比例帯設定	1.0
手動リセット設定	0.0
警報 1 警報 0 設定有効/無効選択	無効
警報 1 動作点設定	0
警報 1 上限警報動作点設定	0
警報 2 警報 0 設定有効/無効選択	無効
警報 2 動作点設定	0
警報 2 上限警報動作点設定	0
警報 3 警報 0 設定有効/無効選択	無効
警報 3 動作点設定	0
警報 3 上限警報動作点設定	0
警報 4 警報 0 設定有効/無効選択	無効
警報 4 動作点設定	0
警報 4 上限警報動作点設定	0
ループ異常警報時間設定	0
ループ異常警報動作幅設定	0
正/逆動作選択	正動作
イベント入力 DI 割付選択	000

設定(選択)項目	設定(選択)値
リモート/ローカル切替選択(オプション: EA)	ローカル
SV 上昇率設定	0
SV 下降率設定	0
OUT1 上限設定	100
OUT1 下限設定	0
警報 1～警報 4 動作選択	動作無し
警報 1 動作すきま設定	1.0
警報 1 動作遅延タイム設定	0
警報 1 動作励磁/非励磁選択	励磁
警報 2 動作すきま設定	1.0
警報 2 動作遅延タイム設定	0
警報 2 動作励磁/非励磁選択	励磁
警報 3 動作すきま設定	1.0
警報 3 動作遅延タイム設定	0
警報 3 動作励磁/非励磁選択	励磁
警報 4 動作すきま設定	1.0
警報 4 動作遅延タイム設定	0
警報 4 動作励磁/非励磁選択	励磁

6.1 簡易変換器出力(4～20 mA DC)の微調整方法

スケーリング下限値からスケーリング上限値までの入力に対して、4～20 mA DC を出力します。微調整できる範囲は、スケーリング幅に対して 1/1000 です。

微調整方法

簡易変換器出力の微調整は、必ずゼロ側から行ってください。

ゼロ側の調整は[手動リセット($r\text{H}E\text{r}$)]で、スパン側の調整は[比例帯($P[\text{---}]\text{---}$)]で行います。

(1) ゼロ調整する。

- ① PV 表示器に、スケーリング下限設定値と同じ値を表示するよう、入力してください。
- ② \uparrow キーを押しながら、 \odot キーを押してください。副設定モードになります。
- ③ [手動リセット設定($r\text{H}E\text{r}$)]項目を表示するまで、 \odot キーを数回押してください。
- ④ \uparrow 、 \downarrow キーで増減し、簡易変換器出力値が 4 mA DC になるよう調整してください。
 \uparrow キーを押すと出力は減少、 \downarrow キーを押すと出力は増加します。
- ⑤ \odot キーを数回押して、PV/SV 表示に戻ってください。

(2) スパン調整する。

- ① PV 表示器に、スケーリング上限設定値と同じ値を表示するよう、入力してください。
- ② \uparrow キーを押しながら、 \odot キーを押してください。副設定モードになります。
- ③ [比例帯($P[\text{---}]\text{---}$)]項目になっているか確認してください。
- ④ \uparrow 、 \downarrow キーで増減し、簡易変換器出力値が 20 mA DC になるよう調整してください。
 \uparrow キーを押すと出力は減少、 \downarrow キーを押すと出力は増加します。
- ⑤ \odot キーを数回押して、PV/SV 表示に戻ってください。

(3) (1), (2)を数回繰り返し行ってください。

6.2 簡易変換器の設定例

入力が 4~20 mA DC 以外の場合

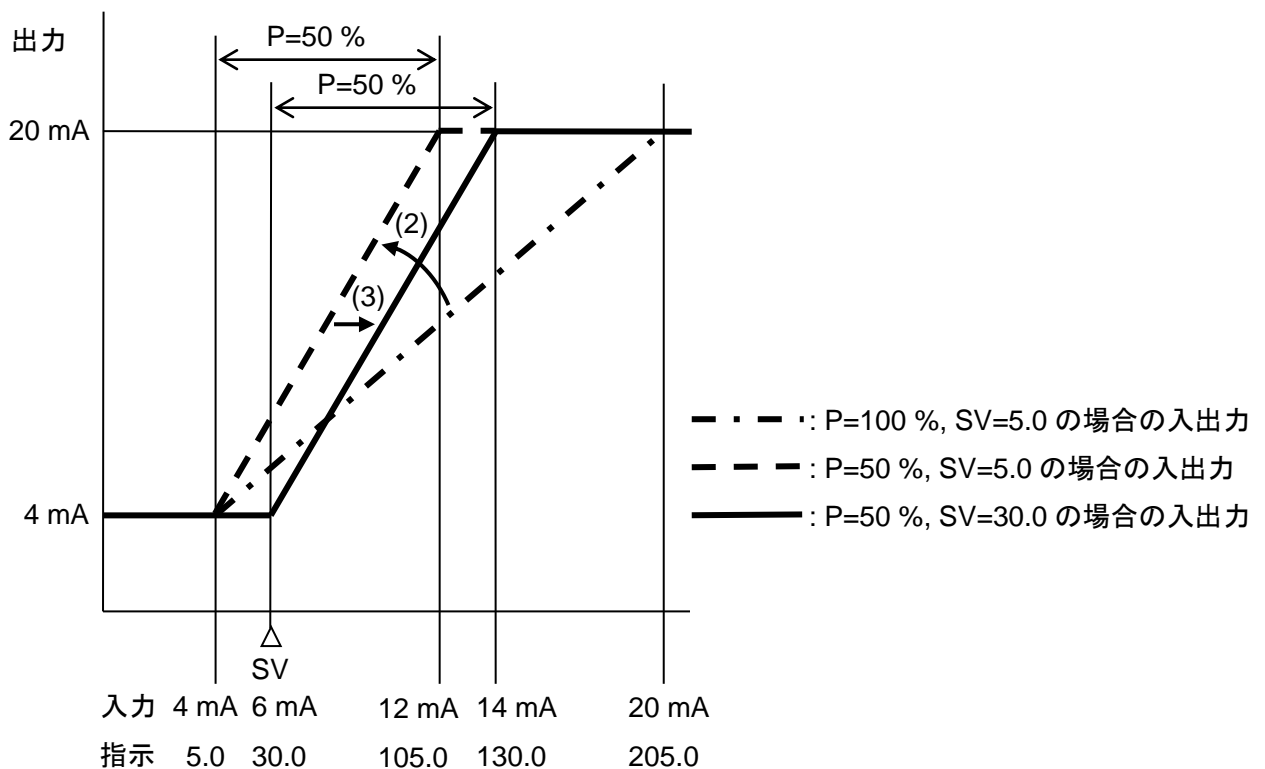
入出力条件

入力: 6~14 mA DC(指示: 30.0~130.0), 出力: 4~20 mA DC

設定方法

- (1) 4~20 mA DC のスケーリング上限値, 下限値を計算する。
 $1 \text{ mA DC 当たりの指示値} = (130.0 - 30.0) \div (14 - 6) = 100 \div 8 = 12.5$
 $\text{スケーリング上限値} = 130.0 + (20 - 14) \times 12.5 = 205.0$
 $\text{スケーリング下限値} = 30.0 - (6 - 4) \times 12.5 = 5.0$
- (2) 6~14 mA DC の OUT 比例帯を計算する。(傾きの設定)
 $\text{OUT 比例帯}(P) = \{(14 - 6) \div (20 - 4)\} \times 100 = 0.5 \times 100 = 50(\%)$
- (3) 6 mA DC 入力で, 4 mA DC 出力になるよう, 目標値(SV)を計算する。(平行移動設定)
 $\text{目標値}(SV) = \{(6 - 4) \times 12.5\} + 5.0 (\text{スケーリング下限値}) = 30.0$

入出力と指示の関係



(図6.2-1)

7. 運 転

制御盤内(DINレール)への取付け、配線が完了しましたら次の順序で運転を開始します。

(1) 本器の電源ON

本器へ供給される電源をONにします。

電源投入後、約3秒間はPV表示器にセンサ入力および温度単位のキャラクタを表示し、SV表示器には、入力レンジの上限値[P.11(表5-1)]を表示します。この間すべての出力、LED表示灯はOFF状態です。

(スケーリング上限設定で他の値を設定している場合、SV表示器には設定した値を表示します)

その後、PV表示器に現在値(PV)、SV表示器には目標値(SV)を表示します。

(2) 設定値入力

[5. 設 定]を参照して各設定値を入力します。

(3) 負荷回路の電源をONにします。

制御対象物の温度を目標値(SV)に保つよう、調節動作を開始します。

モード補助キーの動作について

モード補助キーの動作は、モード補助キー機能選択の選択内容により異なります。

- ・モード補助キー機能選択で制御出力 OFF 機能を選択した場合
制御出力 OFF 機能は、制御動作を一時停止したい場合や複数台のうち使用しない計器の計器電源を切らずに制御出力を OFF する機能です。
制御出力 OFF 機能が働くと、全ての出力を OFF し、PV 表示器にOFFを表示します。
PV/SV 表示モード時、モード補助キーを約 1 秒間押し続けると、制御出力 OFF 機能が働きます。
設定モード時、モード補助キーを約 3 秒間押し続けると、制御出力 OFF 機能が働きます。
再度、モード補助キーを約 1 秒間押し続けると、制御出力 OFF 機能を解除し、PV/SV 表示モードに戻ります。
- ・モード補助キー機能選択で自動/手動制御機能を選択した場合
自動/手動制御機能は、自動制御/手動制御の切り替えを行う機能です。
PV/SV 表示モード時、モード補助キーを約 1 秒間押し続ける毎に、自動制御と手動制御が切り替わります。
- ・モード補助キー機能選択で警報保持解除機能を選択した場合
警報保持解除機能は、保持機能有りを選択した警報動作に対し警報保持を解除する機能です。
PV/SV 表示モード時、モード補助キーを約 1 秒間押し続けると、警報保持解除機能が働きます。
設定モード時、モード補助キーを約 3 秒間押し続けると、警報保持解除機能が働きます。

イベント入力について

イベント入力 DI の動作が、キー操作より優先されます。

設定値メモリ外部切替機能(オプション: EI)について

イベント入力 DI の接点を開閉することにより、SV1、SV2 を切り替えます。

イベント入力 DI 割付選択の選択内容により、以下のように異なります。

- ・イベント入力 DI 割付選択で 001(設定値メモリ機能)を選択した場合
イベント入力 DI 開時: SV1
イベント入力 DI 閉時: SV2
- ・イベント入力 DI 割付選択で 008(設定値メモリ機能)を選択した場合
イベント入力 DI 開時: SV2
イベント入力 DI 閉時: SV1

8. 動作説明

8.1 OUT1 動作図

動作	加熱(逆)動作	冷却(正)動作
制御動作		
リレー接点出力	<p>偏差に応じて周期動作</p>	<p>偏差に応じて周期動作</p>
無接点電圧出力	<p>偏差に応じて周期動作</p>	<p>偏差に応じて周期動作</p>
直流電流出力	<p>偏差に応じて連続的に変化</p>	<p>偏差に応じて連続的に変化</p>
表示(OUT) 緑	<p>点灯 消灯</p>	<p>消灯 点灯</p>

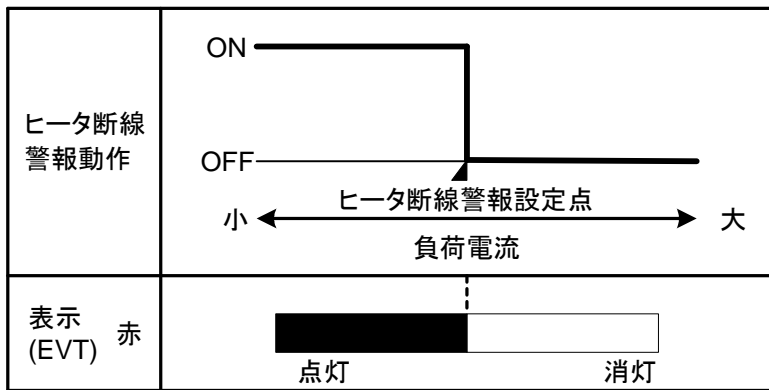
■部分はONまたはOFF動作します。

8.2 OUT1 ON/OFF動作図

動作	加熱(逆)動作	冷却(正)動作
制御動作		
リレー接点出力		
無接点電圧出力		
直流電流出力		
表示(OUT) 緑	<p>点灯 消灯</p>	<p>消灯 点灯</p>

■部分はONまたはOFF動作します。

8.3 ヒータ断線警報動作図

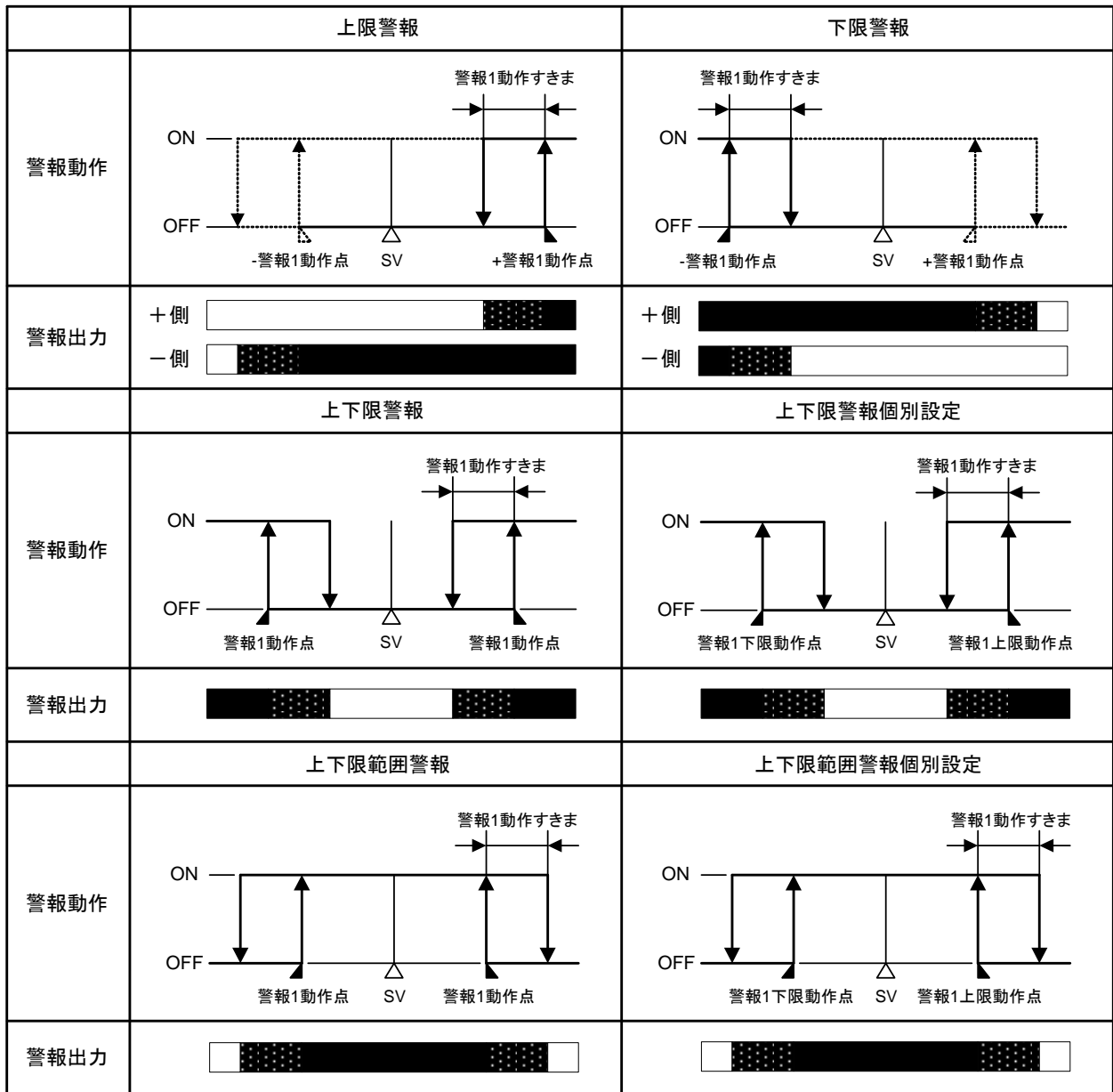


■ : イベント出力 EV端子⑧-⑨間ON。

□ : イベント出力 EV端子⑧-⑨間OFF。

イベント出力 EVT表示灯は、イベント出力 EV端子⑧-⑨間がONの時点灯、OFFの時消灯します。

8.4 警報動作図



	絶対値上限警報	絶対値下限警報
警報動作		
警報出力		
	待機付上限警報	待機付下限警報
警報動作		
警報出力	+側 -側	+側 -側
	待機付上下限警報	待機付上下限警報個別設定
警報動作		
警報出力		

: イベント出力 EV端子⑧-⑨間ON。

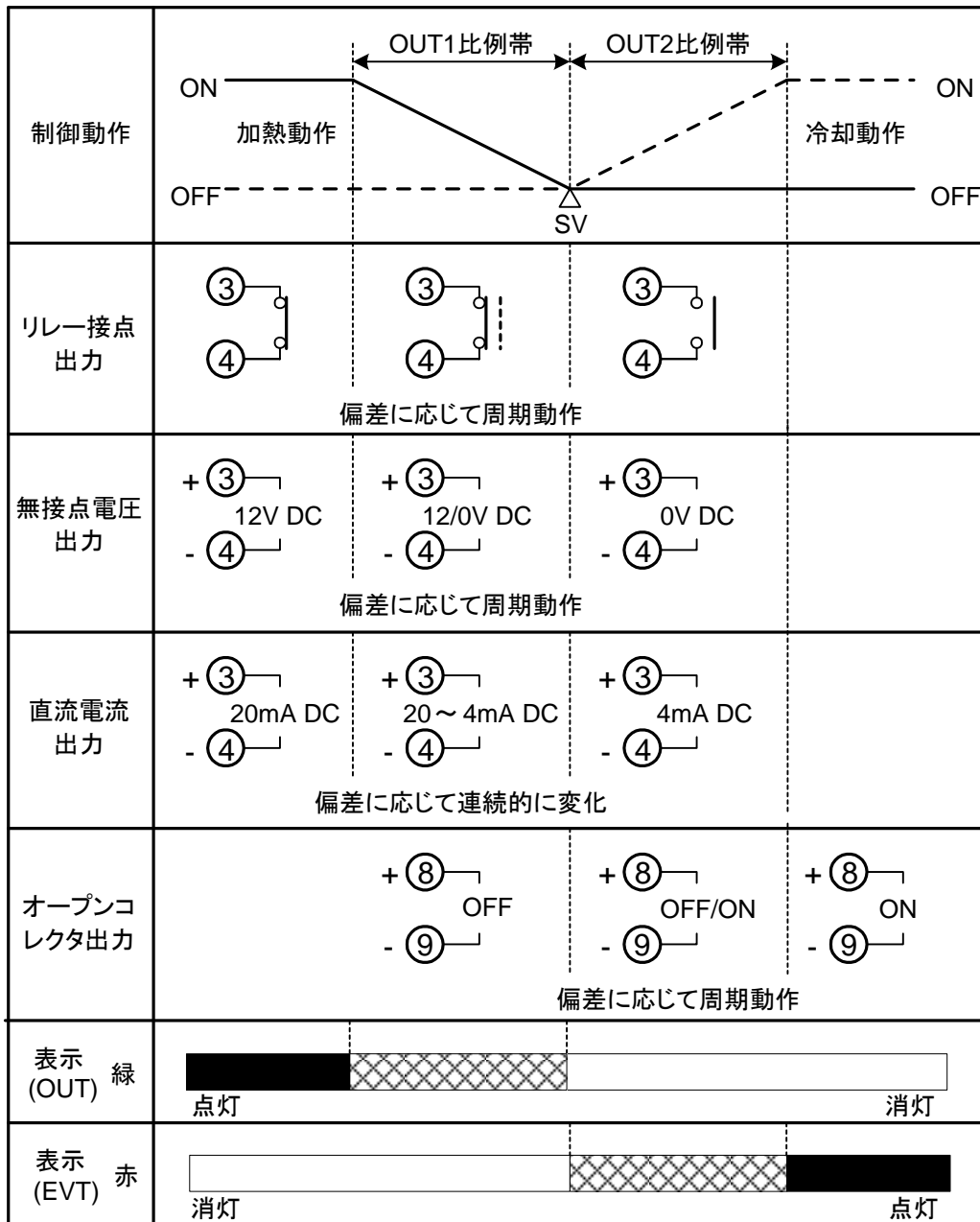
: イベント出力 EV端子⑧-⑨間ONまたはOFF。

: イベント出力 EV端子⑧-⑨間OFF。

: この部分において待機機能が働きます。

イベント出力 EVT表示灯は、イベント出力 EV端子⑧-⑨間がONの時点灯，OFFの時消灯します。

8.5 OUT2(加熱冷却制御)動作図



部分はON(点灯)またはOFF(消灯)します。

———— は加熱制御動作を表しています。

----- は冷却制御動作を表しています。

8.6 OUT2 オーバラップを設定した場合

制御動作			
リレー接点出力	<p>偏差に応じて周期動作</p>		
無接点電圧出力	<p>偏差に応じて周期動作</p>		
直流電流出力	<p>偏差に応じて連続的に変化</p>		
オープンコレクタ出力	<p>偏差に応じて周期動作</p>		
表示 (OUT) 緑	<p>点灯 消灯</p>		
表示 (EVT) 赤	<p>消灯 点灯</p>		

部分はON(点灯)またはOFF(消灯)します。

———— は加熱制御動作を表しています。

----- は冷却制御動作を表しています。

8.7 OUT2 デッドバンドを設定した場合

制御動作	<p>ON ——— 加熱動作</p> <p>OFF - - - - 冷却動作</p> <p>OUT1比例帯 デッドバンド OUT2比例帯</p> <p>SV</p>		
リレー接点出力	<p>③ ——— ④</p> <p>③ ——— ④</p> <p>③ ——— ④</p> <p>偏差に応じて周期動作</p>		
無接点電圧出力	<p>+ ③ ——— 12V DC</p> <p>- ④ ———</p> <p>+ ③ ——— 12/0V DC</p> <p>- ④ ———</p> <p>+ ③ ——— 0V DC</p> <p>- ④ ———</p> <p>偏差に応じて周期動作</p>		
直流電流出力	<p>+ ③ ——— 20mA DC</p> <p>- ④ ———</p> <p>+ ③ ——— 20~4mA DC</p> <p>- ④ ———</p> <p>+ ③ ——— 4mA DC</p> <p>- ④ ———</p> <p>偏差に応じて連続的に変化</p>		
オープンコレクタ出力	<p>+ ⑧ ——— OFF</p> <p>- ⑨ ———</p> <p>+ ⑧ ——— OFF/ON</p> <p>- ⑨ ———</p> <p>+ ⑧ ——— ON</p> <p>- ⑨ ———</p> <p>偏差に応じて周期動作</p>		
表示 (OUT) 緑	<p>点灯 消灯</p>		
表示 (EVT) 赤	<p>消灯 点灯</p>		

部分はON(点灯)またはOFF(消灯)します。

——— は加熱制御動作を表しています。

- - - - は冷却制御動作を表しています。

9. 本器のオートチューニング(AT)の説明

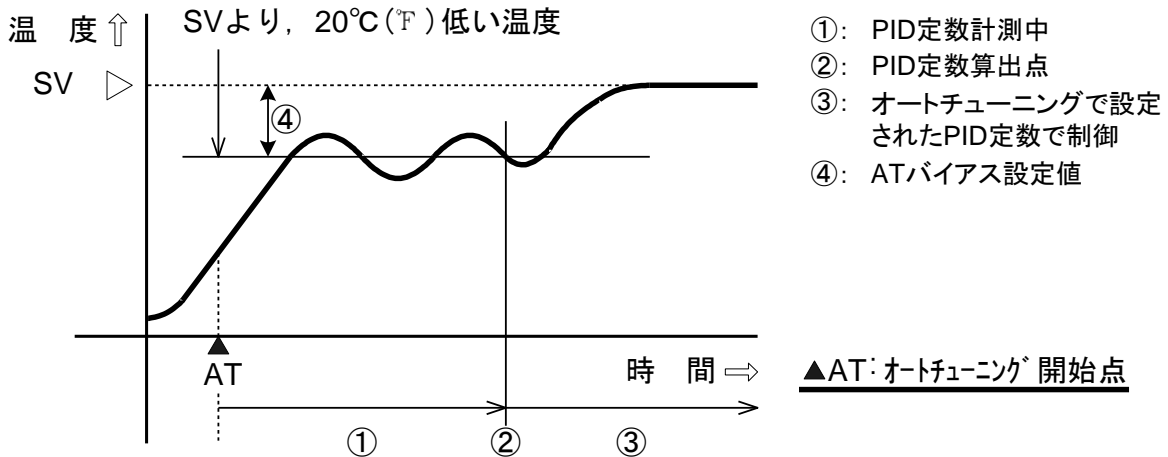
P, I, D および ARW 各値を自動設定するために、制御対象に強制的に変動を与えて各値の最適値を設定します。この変動は、以下に述べる 3 種類の方式が自動的に選択されます。

DC 入力の場合、立ち上がり時、安定時、立ち下がり時共に目標値(SV)で変動を与えます。

常温付近で AT を実行した場合、温度変動を与えることができないため、AT が正常に終了しない場合があります。

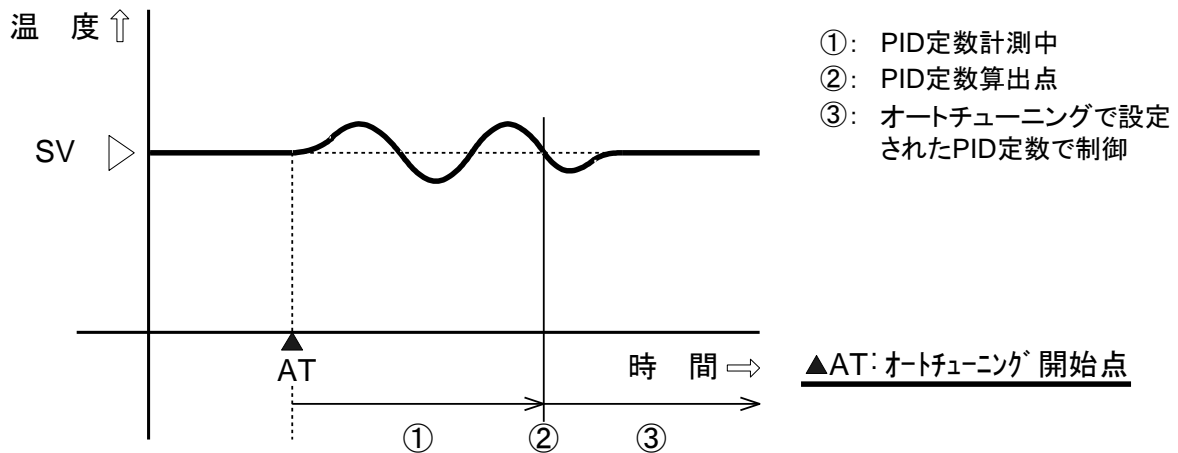
【目標値(SV)と制御温度の差が大きい立ち上がりの場合】

AT バイアス設定を $20\text{ }^{\circ}\text{C}(\text{F})$ に設定している場合、目標値(SV)より $20\text{ }^{\circ}\text{C}(\text{F})$ 低い温度で変動を与えます。



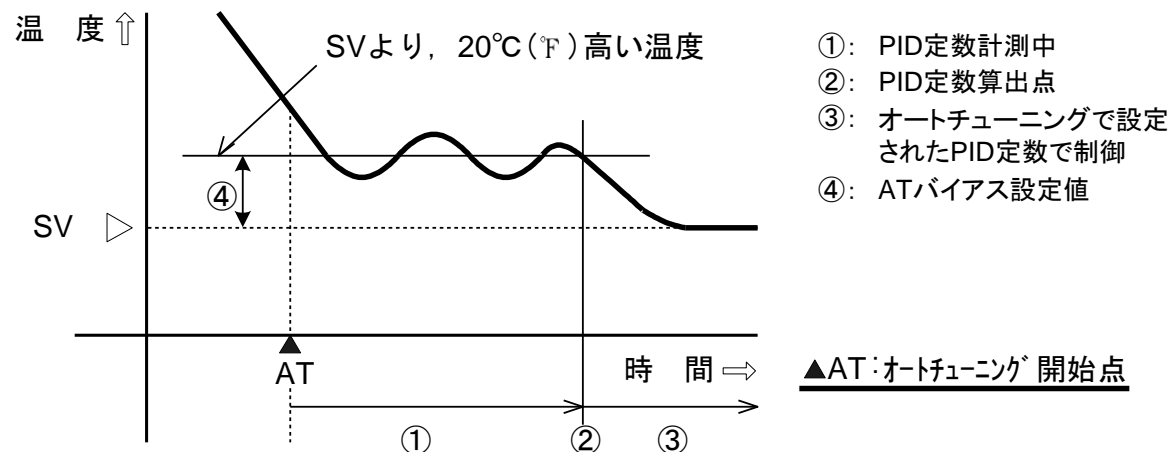
【制御が安定している場合】

目標値(SV)で変動を与えます。



【目標値(SV)と制御温度の差が大きい立ち下がりの場合】

AT バイアス設定を $20\text{ }^{\circ}\text{C}(\text{F})$ に設定している場合、目標値(SV)より $20\text{ }^{\circ}\text{C}(\text{F})$ 高い温度で変動を与えます。



10. 仕様

10.1 標準仕様

品名	DINレール取付形指示調節計	
取付方式	DINレール取付方式	
設定	メンブレンシートキーによる入力方式	
表示器	PV表示器: 赤色LED 4桁, 文字寸法: 7.4×4.0 mm(高さ×幅) SV表示器: 緑色LED 4桁, 文字寸法: 7.4×4.0 mm(高さ×幅)	
入力	熱電対 : K, J, R, S, B, E, T, N, PL-II, C(W/Re5-26) 外部抵抗100 Ω以下 ただし, B熱電対は外部抵抗40 Ω以下 測温抵抗体 : Pt100, JPt100 3導線式 許容入力導線抵抗(1線当りの抵抗値 10 Ω以下)	
	直流電流 : 0~20 mA DC, 4~20 mA DC 入力インピーダンス50 Ω [直流電流入力(受信抵抗器外付け)をご指定の場合, 入力端子間に別売りの受信抵抗器(50 Ω)を接続。] 許容入力電流 50 mA以下	
	直流電圧 : 0~1 V DC 入力インピーダンス1 MΩ以上 許容入力電圧 5 V以下 許容信号源抵抗 2 kΩ以下	0~5 V DC, 1~5 V DC, 0~10 V DC 入力インピーダンス100 kΩ以上 許容入力電圧 15 V以下 許容信号源抵抗 100 Ω以下
指示性能	基準精度((周囲温度 23 °C, 個別取付において) 熱電対入力 : 各入力スパンの±0.2 %±1デジット以内または±2 °C(4 °F)のどちらか大きい値。ただしR,S入力0~200 °C(32~392 °F)は±6 °C(12 °F)以内。 B入力0~300 °C(32~572 °F)は精度保証範囲外。 K, J, E, T, N入力0 °C(32 °F)未満は入力スパンの±0.4 %±1デジット以内または±4 °C(8 °F)のどちらか大きい値 測温抵抗体入力: 各入力スパンの±0.1 %±1デジット以内または±1 °C(2 °F)のどちらか大きい値。 直流電圧入力 : 各入力スパンの±0.2 %±1デジット以内。 直流電流入力 : 各入力スパンの±0.2 %±1デジット以内。 入力サンプリング周期: 125 ms	
制御性能	設定精度 基準精度に同じ 制御動作 ・PID動作[オートチューニング(AT)機能付] ・PI動作: 微分時間を0に設定した場合 ・PD動作(手動リセット機能付): 積分時間を0に設定した場合 ・P動作(手動リセット機能付): 微分時間, 積分時間の設定を0に設定した場合 ・ON/OFF動作 : OUT1比例帯を0.0に設定した場合 OUT1比例帯 : 0.0~110.0 %(0.0に設定するとON/OFF動作になる) 積分時間 : 0~3600秒(0に設定すると積分動作無し) 微分時間 : 0~1800秒(0に設定すると微分動作無し) OUT1比例周期 : 1~120秒 ARW : 0~100 % 手動リセット : ±比例帯換算値 OUT1上限, OUT1下限 : 0~100 %(直流電流出力形の場合, -5~105 %) (ON/OFF動作の場合, この設定項目は無い) OUT1 ON/OFF動作すきま : 熱電対, 測温抵抗体入力の場合 0.1~100.0 °C(°F) 直流電圧, 電流入力の場合 1~1000(小数点の位置は, 小数点位置設定に従う)	

制御出力(OUT)

- ・リレー接点 : 1a 制御容量 3 A 250 V AC(抵抗負荷),
1 A 250 V AC(誘導負荷 COS ϕ =0.4)
電氣的寿命 10万回
- ・無接点電圧(SSR駆動用): 12 V DC \pm 15 % 最大 40 mA DC(短絡保護回路付)
- ・直流電流 : 4~20 mA DC, 負荷抵抗 最大 550 Ω
出力精度 出力スパンの \pm 0.3 %以内
分解能 12000

イベント出力

警報出力[ループ異常警報, ヒータ断線警報(オプション: W)と共通出力]

目標値(SV)に対して \pm の偏差設定(絶対値警報を除く)で, 入力とその範囲を超えると警報出力がONまたはOFF(上下限範囲警報)になる。

警報励磁/非励磁選択で非励磁を選択した場合, 警報出力の動作が逆になる。

- 設定精度 : 基準精度と同じ
- 動作 : ON/OFF動作
- 動作すきま : 熱電対, 測温抵抗体入力の場合 0.1~100.0 $^{\circ}$ C(F)
直流電圧, 電流入力の場合 1~1000(小数点の位置は, 小数点位置選択に従う)

出力 : オープンコレクタ 制御容量 0.1 A 24 V DC

警報出力動作 : 計器前面のキー操作で下記より選択する。
上限警報, 下限警報, 上下限警報, 上下限警報個別設定, 上下限範囲警報, 上下限範囲警報個別設定, 絶対値上限警報, 絶対値下限警報, 待機付上限警報, 待機付下限警報, 待機付上下限警報, 待機付上下限警報個別設定の12種類と, 動作無しの中から1つを選択。

励磁/非励磁選択 : 警報(EVT)出力の励磁/非励磁を選択する。

	励磁	非励磁
EVT表示灯(赤)	点灯	点灯
イベント出力	ON	OFF

警報保持機能選択: 一度警報が働くと, 電源を切るまで警報出力を保持する。

ループ異常警報出力[警報, ヒータ断線警報(オプション: W)と共通出力]

ヒータ断線, センサ断線, 操作端異常を検知する。

設定範囲 : ループ異常警報時間設定 0~200分

ループ異常警報動作幅設定

熱電対, 測温抵抗体入力の場合 0~150 $^{\circ}$ C(F)または0.0~150.0 $^{\circ}$ C(F)

直流電圧, 電流入力の場合 0~1500(小数点の位置は, 小数点位置選択に従う)

出力 : オープンコレクタ 制御容量 0.1 A 24 V DC

簡易変換器機能 "6. 簡易変換器機能"を参照。

付属機能 [設定値ロック], [センサ補正]

[停電対策]

不揮発性ICメモリーで設定データをバックアップする。

[自己診断]

ウォッチドックタイマでCPUを監視し, 異常時には全出力をOFFにし, 計器を初期状態にする。

[自動冷接点温度補償(熱電対入力のみ)]

熱電対と計器の端子接続部の温度を検出し, 常時基準点を0 $^{\circ}$ C(32 $^{\circ}$ F)に置いているのと同じ状態にする。

[バーンアウト]

熱電対入力または測温抵抗体入力断線時, OUTをOFF(直流電流出力形の場合, OUT下限値)にし, PV表示器に"-----"を点滅表示する。

[入力異常表示]

入力異常時制御出力状態選択 (*1)	内容・表示	出力状態					
		調節計/簡易変換器機能選択					
		調節計				簡易変換器機能	
		OUT1		OUT2		OUT1	
		正動作	逆動作	正動作	逆動作	正動作	逆動作
on□□	“----” が点滅表示 した場合	ON(20 mA) または OUT1 上限設定値(*2)	OFF(4 mA) または OUT1 下限設定値	OUT2 下限設定値	20 mA または OUT1 上限 設定値	4 mA または OUT1 下限 設定値	
off□□		OFF(4 mA) または OUT1 下限設定値					
on□□	“----” が点滅表示 した場合	OFF(4 mA) または OUT1 下限設定値	ON(20 mA) または OUT1 上限設定値(*2)	OUT2 下限設定値	4 mA または OUT1 下限 設定値	20 mA または OUT1 上限 設定値	
off□□			OFF(4 mA) または OUT1 下限設定値				

- (*1) DC 入力にて OUT が直流電流出力の場合のみ、入力異常時制御出力状態選択が可能。
OUT が直流電流出力以外の場合、“OFF□□”と同様の出力状態になる。
手動制御の場合、設定した操作量を出力する。
- (*2) 偏差に応じて OFF(4 mA)または OUT1 下限設定値から ON(20 mA)または OUT1 上限設定値の間で出力する。

熱電対，測温抵抗体入力

入力	入力レンジ	表示範囲	制御範囲
K, T	-199.9 ~ 400.0 °C	-199.9 ~ 450.0 °C	-205.0 ~ 450.0 °C
	-199.9 ~ 750.0 °F	-199.9 ~ 850.0 °F	-209.0 ~ 850.0 °F
Pt100	-199.9 ~ 850.0 °C	-199.9 ~ 900.0 °C	-210.0 ~ 900.0 °C
	-200 ~ 850 °C	-210 ~ 900 °C	-210 ~ 900 °C
	-199.9 ~ 999.9 °F	-199.9 ~ 999.9 °F	-211.0 ~ 1099.9 °F
JPt100	-300 ~ 1500 °F	-318 ~ 1600 °F	-318 ~ 1600 °F
	-199.9 ~ 500.0 °C	-199.9 ~ 550.0 °C	-206.0 ~ 550.0 °C
	-200 ~ 500 °C	-207 ~ 550 °C	-207 ~ 550 °C
	-199.9 ~ 900.0 °F	-199.9 ~ 999.9 °F	-211.0 ~ 999.9 °F
	-300 ~ 900 °F	-312 ~ 1000 °F	-312 ~ 1000 °F

上記以外の熱電対入力の表示範囲，制御範囲は，
入力レンジ下限値-50 °C(100 °F)~入力レンジ上限値+50 °C(100 °F)

DC 入力

表示範囲: スケーリング下限設定値-スケーリング幅×1%
~スケーリング上限設定値+スケーリング幅×10%
(-1999~9999 の範囲を超えると“----”または“----”を点滅表示する。)

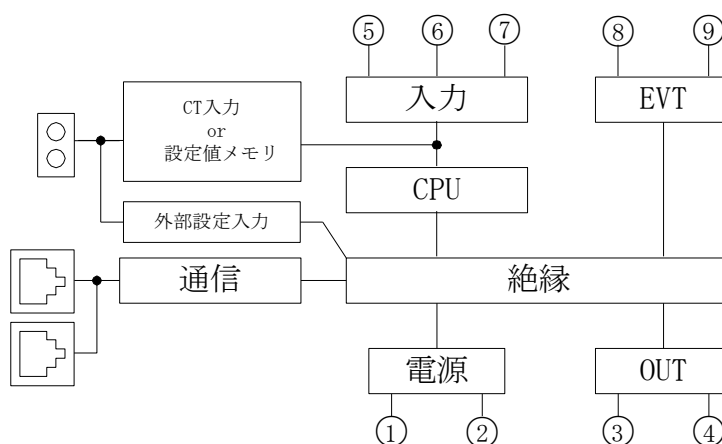
制御範囲: スケーリング下限設定値-スケーリング幅×1%
~スケーリング上限設定値+スケーリング幅×10%

DC 入力断線

DC 入力断線時は，1~5 V DC，4~20 mA DC の場合“----”を，0~1 V DC の場合
“----”を PV 表示器に点滅表示する。
0~5 V DC，0~10 V DC，0~20 mA DC の場合，0 V および 0 mA 入力時の値を表示する。

絶縁・耐電圧

回路絶縁構成



絶縁抵抗: 500 V DC 10 MΩ以上

耐電圧: 1.5 kV AC 1分間

電源電圧 100~240 V AC 50/60 Hz, 24 V AC/DC 50/60 Hz

許容電圧変動範囲

100~240 V AC: 85~264 V AC, 24 V AC/DC: 20~28 V AC/DC

消費電力 100~240 V AC: 約5 VA以下

24 V AC: 約4 VA以下

24 V DC: 約4 W以下

周囲温度 0~50 °C

周囲湿度 35~85 %RH(ただし結露しない事)

高度 2,000 m以下

質量 約100 g

外形寸法 22.5×75×100 mm(W×H×D)

材質 ケース: 難燃性樹脂

外観色 ケース: 黒

付属品 簡易版取扱説明書: 1部

ヒータ断線警報出力(オプション: W)付加時: コネクタハーネスW 3 m 1式

ヒータ断線警報出力[オプションW(5 A, 10 A, 20 A)]付加時: CT(CTL-6-S-H) 1個

ヒータ断線警報出力[オプションW(50 A)]付加時: CT(CTL-12-S36-10L1U) 1個

設定値メモリ外部切替機能(オプション: EI)付加時: コネクタハーネスAOJ 3 m 1式

外部設定入力(オプション: EA)付加時: コネクタハーネスAOJ 3 m 1式

別売品 直流電流入力用受信抵抗器(50 Ω)

10.2 オプション仕様

ヒータ断線警報出力(オプション: W)

ヒータ電流をCT(カレントトランス)で監視し、ヒータ断線を検出する。

また、センサ断線時およびオーバスケール、アンダスケール時にも、この警報を出力する。このオプションを付加した場合、警報出力およびループ異常警報出力と共通出力になる。

直流電流出力形には、このオプションを付加することはできない。

定格 : 5 A[W(5 A)], 10 A[W(10 A)], 20 A[W(20 A)], 50 A[W(50 A)](いずれか指定)

設定範囲 : 5 A[W(5 A)]の場合、0.0～5.0 A(0.0に設定すると動作しない)
 10 A[W(10 A)]の場合、0.0～10.0 A(0.0に設定すると動作しない)
 20 A[W(20 A)]の場合、0.0～20.0 A(0.0に設定すると動作しない)
 50 A[W(50 A)]の場合、0.0～50.0 A(0.0に設定すると動作しない)

設定精度 : 定格値の±5%

動作点 : 設定値

動作 : ON/OFF動作

出力 : オープンコレクタ

制御容量 0.1 A 24 V DC

シリアル通信(オプション: C5)

外部コンピュータから下記の操作を行う。

(1)目標値(SV), PID, 各種設定値の読み出しおよび書き込み

(2)現在値(PV), 動作状態の読み出し

(3)機能の変更

ケーブル長 : 1.2 km (最大) ケーブル抵抗値50 Ω以内(終端抵抗: 無しまたは両側に120 Ω以上)

通信回線 : EIA RS-485準拠

通信方式 : 半二重通信

通信速度 : 2400/4800/9600/19200/38400 bps キー操作で選択(工場出荷初期値: 9600 bps)

同期方式 : 調歩同期式

パリティ : パリティ偶数/奇数/パリティ無しをキー操作で選択(工場出荷初期値: 偶数)

ストップビット

: 1ビットまたは2ビットをキー操作で選択(工場出荷初期値: 1ビット)

通信プロトコル

: 神港標準/MODBUS ASCII/MODBUS RTUをキー操作で選択(工場出荷初期値: 神港標準)

データの構成:

通信プロトコル	神港標準	MODBUS ASCII	MODBUS RTU
スタートビット	1ビット	1ビット	1ビット
データビット	7ビット	7ビット	8ビット
パリティ	偶数	偶数(奇数, 無し) 選択可能	無し(偶数, 奇数) 選択可能
ストップビット	1ビット	1ビット(2ビット) 選択可能	1ビット(2ビット) 選択可能

データビットは、通信プロトコルの選択によって自動的に切り替わる

エラー訂正 : コマンド再送

エラー検出 : パリティチェック, チェックサム (神港標準選択時), LRC (MODBUS ASCII選択時), CRC-16 (MODBUS RTU選択時)

デジタル外部設定

: 弊社製プログラムコントローラ[PCA1またはPCB1(通信プロトコル選択で設定値デジタル伝送を選択)]と接続すると、ステップ SV を受信できる。

プログラムコントローラからのデータが SV 上限設定以上または SV 下限設定以下の場合、本器はその値を無視し、SV 上限以上または SV 下限以下になる前の値で制御を行う。SVTC コマンドで受取った値に SVTC バイアス値を加算した値を制御目標値とする。

加熱冷却制御出力(オプション: DC)

OUT2比例帯 : OUT1比例帯の0.0~10.0倍(0.0に設定するとON/OFF動作になる。)

積分時間 : OUT1の設定値と同じ

微分時間 : OUT1の設定値と同じ

OUT2比例周期

: 1~120秒

オーバーラップ/デッドバンド設定

: 熱電対, 測温抵抗体入力の場合 -100.0~100.0 °C(°F)

直流電圧, 電流入力の場合 -1000~1000(小数点の位置は, 小数点位置設定に従う)

OUT2 ON/OFF動作すきま

: 熱電対, 測温抵抗体入力の場合 0.1~100.0 °C(°F)

直流電圧, 電流入力の場合 1~1000(小数点の位置は小数点位置設定に従う)

OUT2上限, OUT2下限

: 0~100 %

OUT2動作モード選択

: 空冷(リニア特性), 油冷(1.5乗特性), 水冷(2乗特性)のいずれかをキー操作で選択できる。

出力 : オープンコレクタ 制御容量 0.1 A 24 V DC

設定値メモリ外部切替機能(オプション: EI)

SV1, SV2 を外部接点により切り替える。

イベント入力 DI 割付選択で 001 を選択した場合

DI 入力開時: SV1

DI 入力閉時: SV2

イベント入力 DI 割付選択で 008 を選択した場合

DI 入力開時: SV2

DI 入力閉時: SV1

閉時回路電流: 約 2 mA

外部設定入力(オプション: EA)

リモート/ローカル切替選択でリモートを選択した場合, 外部アナログ信号を SV とする。

リモートバイアス値を加算した値を制御目標値とする。

設定信号 : 直流電流 4~20 mA

許容入力 : 50 mA DC 以下

入力インピーダンス

: 50 Ω以下

入力サンプリング

: 125 msec

オプション組合せ

オプション記号	W	DC	C5	EA	EI
W		○	○	-	-
DC	○		○	○	○
C5	○	○		○	○
EA	-	○	○		-
EI	-	○	○	-	

※W, EA および EI は同時付加できない。

11. 故障かな? と思ったら





ご使用の本器に電源が入っている事を確認されたのち、下記に示す内容の確認を行ってください。

11.1 表示について

現象・本器の状態など	推定故障箇所	対策
PV 表示器に <u> </u> が 点滅している。	熱電対, 測温抵抗体, 直流電圧(0~1 V DC)入力のセンサが断線していませんか?	各種センサを交換してください。 [各種センサの断線確認方法] 熱電対の場合 本器の入力端子を短絡して室温付近を示すようであれば, 本器は正常で断線が考えられます。 測温抵抗体の場合 本器の入力端子(A-B間)に100 Ω程度の抵抗を接続し, (B-B間)を短絡して0 °C(32 °F)付近を示すようであれば, 本器は正常で断線が考えられます。 直流電圧(0~1 V DC)の場合 本器の入力端子を短絡してスケーリング下限値を示すようであれば, 本器は正常で断線が考えられます。
	熱電対, 測温抵抗体, 直流電圧(0~1 V DC)入力の端子が, 本器の入力端子に確実に取付けられていますか?	センサ端子を, 確実に本器の入力端子に取付けてください。
PV 表示器に <u> </u> が 点滅している。	直流電圧(1~5 V DC), 直流電流(4~20 mA DC)入力信号源の異常がないかをご確認ください。	[各種信号線の異常確認方法] 直流電圧(1~5 V DC)の場合 本器の入力端子に1 V DCを入力してスケーリング下限値を示すようであれば, 本器は正常で断線が考えられます。 直流電流(4~20 mA DC)の場合 本器の入力端子に4 mA DCを入力してスケーリング下限値を示すようであれば, 本器は正常で断線が考えられます。
	直流電圧(1~5 V DC), 直流電流(4~20 mA DC)入力信号線が本器の入力端子に確実に取付けられていますか?	信号線の導線を確実に本器端子に取付けてください。
	熱電対, 補償導線の場合, 入力端子の配線を逆に配線していませんか? また, 測温抵抗体の記号(A,B,B)と計器端子は合っていますか?	正しく配線してください。

現象・本器の状態など	推定故障箇所	対策
PV表示器に、スケールリング下限設定値で設定した値を表示したままになる。	直流電圧(0~5 V DC, 0~10 V DC), 直流電流(0~20 mA DC)入力信号源の異常がないかをご確認ください。	[各種信号線の異常確認方法] 直流電圧(0~5 V DC, 0~10 V DC)の場合 本器の入力端子に1 V DCを入力し、その入力が入った時に表示される値(スケールリング上限および下限設定により換算した値)を示すようであれば、本器は正常で断線およびセンサ異常が考えられます。 直流電流(0~20 mA DC)の場合 本器の入力端子に4 mA DCを入力し、その入力が入った時に表示される値(スケールリング上限および下限設定により換算した値)を示すようであれば、本器は正常で断線およびセンサ異常が考えられます。
	直流電圧(0~5 V DC, 0~10 V DC), 直流電流(0~20 mA DC)入力の端子が、本器の入力端子に確実に取付けられていますか?	センサ端子を、確実に本器の入力端子に取付けてください。
PV表示器の表示が異常または不安定。	センサ入力および単位(°C/F)の選択を、間違えていませんか?	正しいセンサ入力および単位(°C/F)を、選択してください。
	不適切なセンサ補正値を設定していませんか?	適切なセンサ補正値を設定してください。
	センサの仕様が合っていますか?	適切な仕様のセンサにしてください。
	センサに交流が漏洩していませんか?	センサを非接地形にしてください。
PV表示器にErr 1を表示している。	内部メモリの異常です。	お手数ですが、弊社営業所または出張所までご連絡ください。

11.2 キー操作について

現象・本器の状態など	推定故障箇所	対策
<ul style="list-style-type: none"> SV, P, I, D 値, 比例周期, 警報設定等の設定ができない。 , キーで値が変わらない。 	設定値ロック指定でモード1, 2のどちらかに指定されていませんか?	ロック指定を解除してください。
	オートチューニング(AT)を実行していませんか?	オートチューニング(AT)実行中の場合は、オートチューニング(AT)を解除してください。
 ,  キー押しでも入力レンジ範囲内で、設定表示が止まり、それ以上またはそれ以下の設定ができない。	補助機能設定モード2のスケールリング上限設定, スケールリング下限設定の値が、止まった値に設定されていませんか?	適切な値に設定してください。

11.3 制御について

現象・本器の状態など	推定故障箇所	対策
温度が上がらない。	センサが故障していませんか？	センサを交換してください。
	センサまたは制御出力端子が、確実に本器の入力端子に取付けられていますか？	センサまたは制御出力端子を、確実に本器の入力端子に取付けてください。
	センサまたは制御出力端子の配線が、間違っていないですか？	正しく配線してください。
制御出力が ON になったままになる。	補助機能設定モード2の OUT 下限設定値が、100%以上に設定されていませんか？	適切な値に設定してください。
制御出力が OFF になったままになる。	補助機能設定モード2の OUT 上限設定値が、0%以下に設定されていませんか？	適切な値に設定してください。

12. キャラクター一覧表

キャラクター一覧表を以下に示します。

12.1 主設定モード

キャラクタ	名称, 説明, 設定範囲	工場出荷時の値
4□□□	目標値(SV1)設定 ・スケーリング下限設定値～スケーリング上限設定値(直流電圧, 電流入力の場合, 小数点の位置は, 小数点位置選択に従う)	0 °C

12.2 副設定モード

キャラクタ	名称, 説明, 設定範囲	工場出荷時の値
RI□□	AT実行/解除選択 ・----: AT解除 RI□□: AT実行	AT解除
P□□□	OUT1比例帯設定 ・0.0～110.0 %	2.5 %
P_b□□	OUT2比例帯設定 ・0.0～10.0倍	1.0倍
I□□□	積分時間設定 ・0～3600秒	200秒
d□□□	微分時間設定 ・0～1800秒	50秒
M□□□	アンチリセットワインドアップ (ARW)設定 ・0～100 %	50 %
c□□□	OUT1比例周期設定 ・1～120秒	リレー接点出力 30秒 無接点電圧出力 3秒
c_b□□	OUT2比例周期設定 ・1～120秒	3秒
r4EΓ	手動リセット設定 ・±比例帯換算値(直流電圧, 電流入力の場合, 小数点の位置は, 小数点位置選択に従う)	0.0
R1□□	警報1動作点設定 ・設定範囲 (表12.2-1)(P.48)参照(直流電圧, 電流入力の場合, 小数点の位置は 小数点位置選択に従う)	0 °C
H□□□と □XX.Xを 交互に表示	ヒータ断線警報設定 ・定格 5 A: 0.0～ 5.0 A 定格10 A: 0.0～10.0 A 定格20 A: 0.0～20.0 A 定格50 A: 0.0～50.0 A	0.0 A
LP_Γ	ループ異常警報時間設定 ・0～200分	0分
LP_H	ループ異常警報動作幅設定 ・熱電対, 測温抵抗体入力の場合: 0～150 °C(F)または0.0～150.0 °C(F) 直流電圧, 直流電流入力の場合: 0～1500(小数点の位置は, 小数点位置選択に従う)	0 °C

(表12.2-1)

警報動作の種類	設定範囲	
上限警報	-(スケーリング幅)～スケーリング幅	-側設定の下限值
下限警報	-(スケーリング幅)～スケーリング幅	-199.9または-1999
上下限警報	0～スケーリング幅	
上下限範囲警報	0～スケーリング幅	+側設定の上限値
絶対値上限警報	スケーリング下限設定値～スケーリング上限設定値	999.9または9999
絶対値下限警報	スケーリング下限設定値～スケーリング上限設定値	
待機付上限警報	-(スケーリング幅)～スケーリング幅	
待機付下限警報	-(スケーリング幅)～スケーリング幅	
待機付上下限警報	0～スケーリング幅	
上下限警報個別	0～スケーリング幅	
上下限範囲警報個別	0～スケーリング幅	
待機付上下限警報個別	0～スケーリング幅	

12.3 補助機能設定モード1

キャラクタ	名称, 説明, 設定範囲	工場出荷時の値
<i>Loc t</i>	設定値ロック選択 ・----(ロック無し) : 全設定値の変更ができます。 <i>Loc 1</i> (ロック1) : 全設定値の変更ができません。 <i>Loc 2</i> (ロック2) : 主設定モードのみ変更ができます。 <i>Loc 3</i> (ロック3) : 入力種類選択および調節計/簡易変換器機能選択を除く全設定値の変更ができますが、変更したデータは、不揮発性ICメモリーに書き込みませんので、計器電源を切ると前の値に戻ります。 補助機能設定モード2の各設定項目は、変更するとSVや警報設定に影響を及ぼしますので変更しないでください。 通信機能を使って設定値を頻繁に変更する場合、必ずロック3にしてください。(通信機能で設定した値が、設定する前の値と同じ場合、不揮発性ICメモリーに書き込みません。)	ロック無し
<i>Lo []</i>	センサ補正設定 ・熱電対, 測温抵抗体入力の場合: -100.0～100.0 °C(F) 直流電圧, 直流電流入力の場合: -1000～1000(小数点の位置は, 小数点位置選択に従う)	0.0 °C
<i>cn 4 L</i>	通信プロトコル選択 ・ <i>cn 4 L</i> : 神港標準 <i>cn 4 A</i> : MODBUS ASCII モード <i>cn 4 R</i> : MODBUS RTUモード <i>bn 4 L</i> : 神港標準(ブロックリード/ライト対応) <i>bn 4 A</i> : MODBUS ASCII モード(ブロックリード/ライト対応) <i>bn 4 R</i> : MODBUS RTUモード(ブロックリード/ライト対応)	神港標準
<i>cn no</i>	通信機器番号設定 ・0～95	0
<i>cn 4 P</i>	通信速度選択 ・[]24: 2400 bps []48: 4800 bps []96: 9600 bps []192: 19200 bps []384: 38400 bps	9600 bps
<i>cn Pr</i>	パリティ選択 ・ <i>cn 4 E</i> : 無し <i>cn 4 N</i> : 偶数 <i>cn 4 O</i> : 奇数	偶数
<i>cn 4 F</i>	ストップビット選択 ・1または2	1

12.4 補助機能設定モード2

キャラクタ	名称, 説明, 設定範囲	工場出荷時の値
4E n4	入力種類選択 t□□□C: K -200~1370 °C t□□.C: -199.9~400.0 °C J□□□C: J -200~1000 °C r□□□C: R 0~1760 °C s□□□C: S 0~1760 °C b□□□C: B 0~1820 °C E□□□C: E -200~800 °C r□□.C: T -199.9~400.0 °C n□□□C: N -200~1300 °C PL2C: PL-II 0~1390 °C c□□□C: C(W/Re5-26) 0~2315 °C Pt□□.C: Pt100 -199.9~850.0 °C JPt□□.C: JPt100 -199.9~500.0 °C Pt□□.C: Pt100 -200~850 °C JPt□□.C: JPt100 -200~500 °C 420A: 4~20 mA DC -1999~9999[外付け受信抵抗器(50 Ω)] 020A: 0~20 mA DC -1999~9999[外付け受信抵抗器(50 Ω)] 0□1B: 0~1 V DC -1999~9999 0□5B: 0~5 V DC -1999~9999 1□5B: 1~5 V DC -1999~9999 010B: 0~10 V DC -1999~9999 420I: 4~20 mA DC -1999~9999[内蔵受信抵抗器(50 Ω)] 020I: 0~20 mA DC -1999~9999[内蔵受信抵抗器(50 Ω)]	K(-200~1370 °C) -320~2500 °F -199.9~750.0 °F -320~1800 °F 0~3200 °F 0~3200 °F 0~3300 °F -320~1500 °F -199.9~750.0 °F -320~2300 °F 0~2500 °F 0~4200 °F -199.9~999.9 °F -199.9~900.0 °F -300~1500 °F -300~900 °F
4FLH	スケーリング上限設定 ・スケーリング下限設定値~入力レンジの上限値(直流電圧, 電流入力の場合, 小数点の位置は, 小数点位置選択に従う)	1370 °C
4FL L	スケーリング下限設定 ・入力レンジの下限値~スケーリング上限設定値(直流電圧, 電流入力の場合, 小数点の位置は, 小数点位置選択に従う)	-200 °C
dP□□	小数点位置選択 ・□□□□0: 小数点無し □□□□00: 小数点以下 1桁 □□□□000: 小数点以下 2桁 □□□□0000: 小数点以下 3桁	小数点無し
FILF	PVフィルタ時定数設定 ・0.0~10.0秒	0.0秒
oLH□	OUT1上限設定 ・OUT1下限値~105 % 100 %を超える設定は, 直流電流出力形の場合に有効です。	100 %
oL L□	OUT1下限設定 ・-5 %~OUT1上限値 0 %未満の設定は, 直流電流出力形の場合に有効です。	0 %
H44□	OUT1 ON/OFF動作すきま設定 ・熱電対, 測温抵抗体入力の場合: 0.1~100.0 °C(F) 直流電圧, 直流電流入力の場合: 1~1000(小数点の位置は, 小数点位置選択に従う)	1.0 °C
cRcF	OUT2動作モード選択 ・Rl r□: 空冷 ol L□: 油冷 WAr□: 水冷	空冷

キャラクタ	名称, 説明, 設定範囲	工場出荷時の値
oLHb	OUT2上限設定 ・OUT2下限値~100%	100%
oLLb	OUT2下限設定 ・0%~OUT2上限値	0%
db□□	オーバラップ/デッドバンド設定 ・熱電対, 測温抵抗体入力の場合: -100.0~100.0 °C(F) 直流電圧, 直流電流入力の場合: 1~1000(小数点の位置は, 小数点位置選択に従う)	0.0 °C
H94b	OUT2 ON/OFF動作すきま設定 ・熱電対, 測温抵抗体入力の場合: 0.1~100.0 °C(F) 直流電圧, 直流電流入力の場合: 1~1000(小数点の位置は, 小数点位置選択に従う)	1.0 °C
ALIF	警報1動作選択 ・----: 動作無し H□□□: 上限警報 L□□□: 下限警報 HL□□: 上下限警報 U□□□: 上下限範囲警報 R4□□: 絶対値上限警報 rR4□: 絶対値下限警報 H□□□: 待機付上限警報 L□□□: 待機付下限警報 HL□□: 待機付上下限警報 IHL□: 上下限警報個別設定 IU□□: 上下限範囲警報個別設定 IHL□: 待機付上下限警報個別設定	動作無し
RILn	警報1動作励磁/非励磁選択 ・nonL: 励磁 rE84: 非励磁	励磁
R1Hd	警報1保持機能選択 ・nonE: 保持機能無し Hold: 保持機能有り	保持機能無し
R1H9	警報1動作すきま設定 ・熱電対, 測温抵抗体入力の場合: 0.1~100.0 °C(F) 直流電圧, 直流電流入力の場合: 1~1000(小数点の位置は, 小数点位置選択に従う)	1.0 °C
R1d9	警報1動作遅延タイム設定 ・0~9999秒	0秒
conf	正/逆動作選択 ・HEAT: 逆(加熱)動作 cool: 正(冷却)動作	逆(加熱)動作
AT_b	ATバイアス設定 ・0~50 °C(0~100 °F)または0.0~50.0 °C(0.0~100.0 °F)	20 °C
4B_b	SVTCバイアス設定 ・スケーリング幅の±20%	0
EoUF	入力異常時制御出力状態選択 ・oFF□: 出力OFF OFF(4 mA)またはOUT1下限設定値を出力します。 on□□: 出力ON 偏差に応じてOFF(4 mA)またはOUT1下限設定値からON(20 mA)またはOUT1上限設定値の間で出力します。	出力OFF
FUnc	調節計/簡易変換器機能選択 ・conf: 調節計機能 conf: 簡易変換器機能	調節計機能

12.5 補助機能設定モード3

キャラクタ	名称, 説明, 設定範囲	工場出荷時の値			
E1 n	イベント入力DI割付選択	動作無し			
			イベント入力機能	入力ON(閉)	入力OFF(開)
	000		動作無し		
	001		設定値メモリ機能	SV2	SV1
	002		制御動作 ON/OFF切替	制御OFF	制御ON
	003		制御 逆動作/正動作	正動作	逆動作
	004		プリセット出力機能1 ON/OFF	プリセット 出力	通常制御
	005		プリセット出力機能2 ON/OFF	プリセット 出力	通常制御
	006		オート/マニュアル切替	マニュアル	オート
	007		積分動作 ホールド/動作	ホールド (積分停止)	通常積分 動作
	008		設定値メモリ機能	SV1	SV2
	009		制御動作 ON/OFF切替	制御ON	制御OFF
	010		制御 逆動作/正動作	逆動作	正動作
	011		プリセット出力機能1 ON/OFF	通常制御	プリセット 出力
	012		プリセット出力機能2 ON/OFF	通常制御	プリセット 出力
	013		オート/マニュアル切替	オート	マニュアル
014	積分動作 ホールド/動作	通常積分 動作	ホールド (積分停止)		
001(設定値メモリ機能)~007(積分動作 ホールド/動作)は イベント入力DI閉時, 選択した機能が働きます。 008(設定値メモリ機能)~014(積分動作 ホールド/動作)は イベント入力DI開時, 選択した機能が働きます。					
42	目標値(SV2)設定 ・スケーリング下限設定値~スケーリング上限設定値	0 °C			
R1E	警報1警報0設定有効/無効選択 ・no: 無効 YE4: 有効	無効			
R1H	警報1上限警報動作点設定 ・設定範囲 (表12.2-1)(P.48)参照(直流電圧, 電流入力の場合, 小数点の位置は 小数点位置選択に従う)	0 °C			
RL2F	警報2動作選択 ・----: 動作無し H: 上限警報 L: 下限警報 HL: 上下限警報 U d: 上下限範囲警報 R4: 絶対値上限警報 rR4: 絶対値下限警報 H: 待機付上限警報 L: 待機付下限警報 HL: 待機付上下限警報 I HL: 上下限警報個別設定 I U d: 上下限範囲警報個別設定 I HL: 待機付上下限警報個別設定	動作無し			

キャラクタ	名称, 説明, 設定範囲	工場出荷時の値
R2Ea	警報2警報0設定有効/無効選択 ・no□□: 無効 yE4□: 有効	無効
R2□□	警報2動作点設定 ・設定範囲 (表12.2-1)(P.48)参照(直流電圧, 電流入力の場合, 小数点の位置は 小数点位置選択に従う)	0 °C
R2H□	警報2上限警報動作点設定 ・設定範囲 (表12.2-1)(P.48)参照(直流電圧, 電流入力の場合, 小数点の位置は 小数点位置選択に従う)	0 °C
R2La	警報2動作励磁/非励磁選択 ・nonL: 励磁 rE44: 非励磁	励磁
R2Hd	警報2保持機能選択 ・nonE: 保持機能無し HoLd: 保持機能有り	保持機能無し
R2H4	警報2動作すきま設定 ・熱電対, 測温抵抗体入力の場合: 0.1~100.0 °C(F) 直流電圧, 直流電流入力の場合: 1~1000(小数点の位置は, 小数 点位置選択に従う)	1.0 °C
R2d4	警報2動作遅延タイム設定 ・0~9999秒	0秒
RL3F	警報3動作選択 ・----: 動作無し H□□□: 上限警報 L□□□: 下限警報 HL□□: 上下限警報 U□□□: 上下限範囲警報 R4□□: 絶対値上限警報 rR4□: 絶対値下限警報 H□□□: 待機付上限警報 L□□□: 待機付下限警報 HL□□: 待機付上下限警報 IHL□: 上下限警報個別設定 IU□□: 上下限範囲警報個別設定 IHL□: 待機付上下限警報個別設定	動作無し
R3Ea	警報3警報0設定有効/無効選択 ・no□□: 無効 yE4□: 有効	無効
R3□□	警報3動作点設定 ・設定範囲 (表12.2-1)(P.48)参照(直流電圧, 電流入力の場合, 小数点の位置は 小数点位置選択に従う)	0 °C
R3H□	警報3上限警報動作点設定 ・設定範囲 (表12.2-1)(P.48)参照(直流電圧, 電流入力の場合, 小数点の位置は 小数点位置選択に従う)	0 °C
R3La	警報3動作励磁/非励磁選択 ・nonL: 励磁 rE44: 非励磁	励磁

キャラクタ	名称, 説明, 設定範囲	工場出荷時の値
R3Hd	警報3保持機能選択 ・nonE: 保持機能無し HoLd: 保持機能有り	保持機能無し
R3HY	警報3動作すきま設定 ・熱電対, 測温抵抗体入力の場合: 0.1~100.0 °C(F) 直流電圧, 直流電流入力の場合: 1~1000(小数点の位置は, 小数点位置選択に従う)	1.0 °C
R3dY	警報3動作遅延タイム設定 ・0~9999秒	0秒
RL4F	警報4動作選択 ・----: 動作無し H□□□: 上限警報 L□□□: 下限警報 HL□□: 上下限警報 U□□□: 上下限範囲警報 R4□□: 絶対値上限警報 rR4□: 絶対値下限警報 H□□□: 待機付上限警報 L□□□: 待機付下限警報 HL□□: 待機付上下限警報 lHL□: 上下限警報個別設定 lU□□: 上下限範囲警報個別設定 lHL□: 待機付上下限警報個別設定	動作無し
R4ER	警報4警報0設定有効/無効選択 ・no□□: 無効 YE4□: 有効	無効
R4□□	警報4動作点設定 ・設定範囲 (表12.2-1)(P.48)参照(直流電圧, 電流入力の場合, 小数点の位置は小数点位置選択に従う)	0 °C
R4H□	警報4上限警報動作点設定 ・設定範囲 (表12.2-1)(P.48)参照(直流電圧, 電流入力の場合, 小数点の位置は小数点位置選択に従う)	0 °C
R4Lā	警報4動作励磁/非励磁選択 ・noāL: 励磁 rEB4: 非励磁	励磁
R4Hd	警報4保持機能選択 ・nonE: 保持機能無し HoLd: 保持機能有り	保持機能無し
R4HY	警報4動作すきま設定 ・熱電対, 測温抵抗体入力の場合: 0.1~100.0 °C(F) 直流電圧, 直流電流入力の場合: 1~1000(小数点の位置は, 小数点位置選択に従う)	1.0 °C
R4dY	警報4動作遅延タイム設定 ・0~9999秒	0秒
rERF	リモート/ローカル切替選択 ・LoCL: ローカル rERF: リモート	ローカル
rF_b	リモートバイアス設定 ・入力スパンの±20%相当の換算値	0 °C
rFLH	外部設定入力上限設定 ・外部設定入力下限設定~スケーリング上限設定値	1370 °C

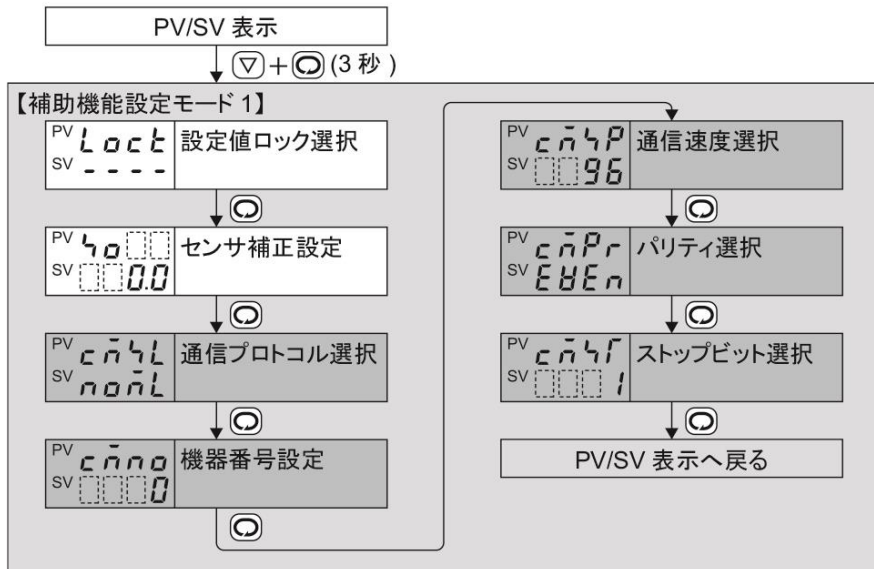
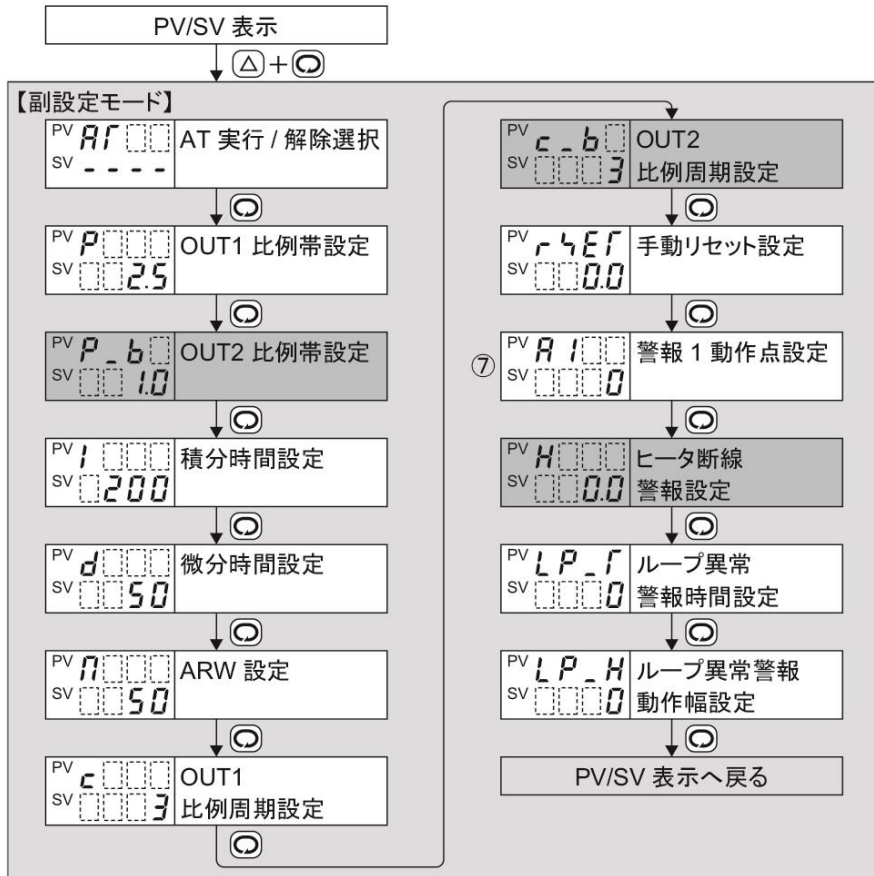
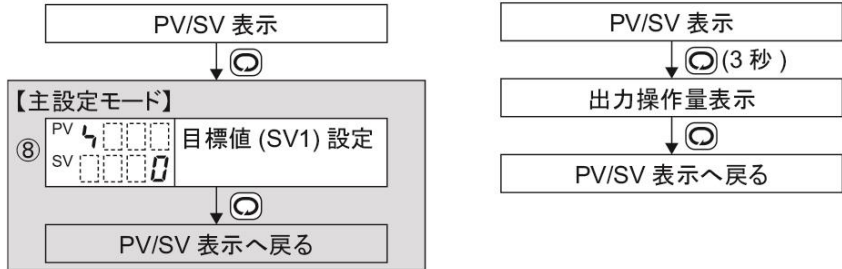
キャラクタ	名称, 説明, 設定範囲	工場出荷時の値
rFLl	外部設定入力下限設定 ・スケーリング下限設定値～外部設定入力上限設定	-200 °C
rR44	SV上昇率下降率動作選択 ・4B4F: SVスタート P84F: PVスタート	SVスタート
rRFU	SV上昇率設定 ・0～9999 °C/分(F/分) (小数点の位置は, 小数点位置選択に従う) 熱電対, 測温抵抗体入力の場合: 0.0～999.9 °C/分(F/分) 直流電圧, 直流電流入力の場合: 0～9999/分	0 °C/分
rRFd	SV下降率設定 ・0～9999 °C/分(F/分) (小数点の位置は, 小数点位置選択に従う) 熱電対, 測温抵抗体入力の場合: 0.0～999.9 °C/分(F/分) 直流電圧, 直流電流入力の場合: 0～9999/分	0 °C/分
PoUF	制御出力出力位置選択 ・oUF 1: OUT1 E8F: EVT	OUT1
Ho4L	ヒータ断線警報出力有効/無効選択 ・no: 無効 4E4: 有効	有効
LP4L	ループ異常警報出力有効/無効選択 ・no: 無効 4E4: 有効	有効
R14L	警報1出力有効/無効選択 ・no: 無効 4E4: 有効	有効
R24L	警報2出力有効/無効選択 ・no: 無効 4E4: 有効	無効
R34L	警報3出力有効/無効選択 ・no: 無効 4E4: 有効	無効
R44L	警報4出力有効/無効選択 ・no: 無効 4E4: 有効	無効
P4F1	OUT1操作量プリセット値設定 ・OUT1下限～OUT1上限	0.0 %
P4F2	OUT2操作量プリセット値設定 ・OUT2下限～OUT2上限	0.0 %
rRnU	モード補助キー機能選択 ・oFF: 制御出力OFF機能 rRnU: 自動/手動制御機能 RLoF: 警報保持解除機能	制御出力OFF機能
rRr4	自動/手動制御復帰選択 ・RUFo: 自動制御 rRnU: 手動制御	自動制御

キー操作フローチャート

●基本的な操作手順

入力の種類選択、警報1動作の種類選択および目標値(SV1)の設定方法について説明します。設定する項目は、操作フローチャートに①、②、③、④、⑤、⑥、⑦、⑧と表示しています。

[手順1 運転前の操作]	負荷回路の電源を OFF、本器の電源を ON にしてください。
[手順2 補助機能設定モード2]	補助機能設定モード2で入力の種類、警報1動作の種類を選択してください。 ①: [入力種類選択]で、入力の種類を選択してください。 ②: [警報1動作選択]で、警報1動作の種類を選択してください。 (----以外を選択すれば、③~⑥の項目を表示します。必要に応じて設定してください。) 【注】警報1の動作を変更した場合、警報1動作点の設定値は0(0.0)に戻ります。再設定してください。 ③: [警報1動作励磁/非励磁選択]で、警報1の励磁/非励磁を選択してください。 ④: [警報1保持機能選択]で、警報1保持無し/警報1保持有りを選択してください。 ⑤: [警報1動作すきま設定]で、警報1の動作すきまを設定してください。 ⑥: [警報1動作遅延タイム設定]で、警報1の動作遅延時間を設定してください。
[手順3 副設定モード]	⑦: [警報1動作点設定]で、警報1の動作点を設定してください。
[手順4 主設定モード]	⑧: [目標値(SV1)設定]で、目標値(SV1)を設定してください。
[手順5 運転]	負荷回路の電源を ON にしてください。制御対象が目標値(SV1)を保つよう、調節動作を開始します。



●警報動作の種類

上限警報動作	入力が SV に対して±の偏差設定で、上限設定値に達すると警報出力がオンとなります。
下限警報動作	入力が SV に対して±の偏差設定で、下限設定値に達すると警報出力がオンとなります。
上下限警報動作	上限警報動作と下限警報動作の両方を備えた警報動作で、入力が上下いずれかの警報設定値を超えても警報出力がオンとなります。
上下限範囲警報動作	上下限の設定範囲内で出力がオン状態の時、入力が上下いずれかの警報設定値を超えると警報出力がオフとなります。
絶対値警報動作	計器の目盛範囲内で、任意の点(値)に警報設定ができ、入力が設定した任意の点(値)に達すると警報出力がオンとなります。
上下限警報個別設定動作	上限警報動作と下限警報動作の両方を備えた警報動作で、上限、下限を個別に設定ができ、入力が上下いずれかの警報設定値を超えても警報出力がオンとなります。
上下限範囲警報個別設定動作	上限、下限を個別に設定でき、上下限の設定範囲内で出力がオン状態の時、入力が上下いずれかの警報設定値を超えると警報出力がオフとなります。
待機付	計器電源投入時、入力が警報動作のはたらく領域内であっても出力が出ない機能です。また、運転中に SV を変更したために警報動作点が領域内に入っても警報出力が出ない機能です。(運転を継続させ、入力がその警報動作点を一度超えると待機機能は解除されます。)

●設定(選択)項目について

- 左側上段は PV 表示器で設定キャラクタ、左側下段は SV 表示器で工場出荷初期値を表示しています。右側は設定(選択)項目名を表示しています。
- [] の設定項目は、オプションが付加されていない場合、表示しません。



●キャラクタ表示

AT 実行/解除選択	パリティ選択	E F F	E	-320~1500°F	警報1~4動作選択	調節計/簡易変換器機能選択	リモート/ローカル選択
---- AT 解除	none	無し	F F F	T	---- 動作無し	cnfr	local
RF AT 実行	even	偶数	N	-320~2300°F	H	cnfr	remote
設定値ロック実行	odd	奇数	PL-II	0~2500°F	L	イベント入力 DI 割付選択*3	SV 上昇率下降率動作選択
---- ロック無し	入力種類選択	c b	C(W/Re5-26)	0~4200°F	HL	動作無し	444
Loc1 ロック1	K	-200~1370°C	PL100	-199.9~999.9°F	LD	設定値メモリ機能	PH4
Loc2 ロック2	K	-199.9~400.0°C	JP100	-199.9~900.0°F	RY	絶対値上限警報	001
Loc3 ロック3	J	-200~1000°C	PL100	-300~1500°F	RY	絶対値下限警報	002
通信プロトコル選択	R	0~1760°C	JP100	-300~900°F	HL	待機付上限警報	003
none	S	0~1760°C	4~20 mA-1999~9999*1	L	待機付下限警報	004	004
none	B	0~1820°C	0~20 mA-1999~9999*1	HL	待機付上下限警報	005	005
none	E	-200~800°C	0~1V -1999~9999	HL	上下限警報個別設定	006	006
none	T	-199.9~400.0°C	0~5V -1999~9999	LD	上下限範囲警報個別設定	007	007
none	N	-200~1300°C	1~5V -1999~9999	HL	待機付上下限警報個別設定	008	008
none	PL-II	0~1390°C	0~10V -1999~9999	HL	警報1~4動作励磁/非励磁選択	009	009
none	C(W/Re5-26)	0~2315°C	4~20 mA-1999~9999*2	none	励磁	010	010
none	Modbus ASCII モード	0~1390°C	0~20 mA-1999~9999*2	none	非励磁	011	011
none	Modbus RTU モード	0~1390°C	0~20 mA-1999~9999*2	none	警報1~4保持機能選択	012	012
none	神楽標準	-199.9~500.0°C	小数点位置選択	none	保持機能無し	013	013
none	Modbus ASCII モード	-200~850°C	小数点無し	none	保持機能無し	014	014
none	Modbus RTU モード	-200~850°C	小数点以下1桁	Hold	保持機能有り	015	015
none	神楽標準	-199.9~500.0°C	小数点以下2桁	Hold	保持機能有り	016	016
none	Modbus ASCII モード	-200~500°C	小数点以下3桁	Hold	保持機能有り	017	017
none	Modbus RTU モード	-200~500°C	小数点以下3桁	Hold	保持機能有り	018	018
通信速度選択	K	-320~2500°F	OUT2動作モード選択	cool	正動作	019	019
24	K	-199.9~750.0°F	空冷	cool	逆動作	020	020
48	J	-320~1800°F	空冷	cool	正動作	021	021
96	R	0~3200°F	空冷	cool	逆動作	022	022
192	S	0~3200°F	油冷	cool	正動作	023	023
384	B	0~3300°F	水冷	cool	正動作	024	024

*1: 外付け受信抵抗器(50Ω), *2: 内蔵受信抵抗器(50Ω) *3: 001~007は、入力ON(接点閉)で選択した機能が働きます。008~014は、入力OFF(接点開)で選択した機能が働きます。

●キー操作について

- [] + [] : []キーを押しながら、[]キーを押すことを表しています。
- [] + [] (3秒) : []キーを押しながら、[]キーを約3秒間押し続けることを表しています。
- [] + [] (3秒) : []キーを押しながら、[]キーを約3秒間押し続けることを表しています。
- [] + [] (3秒) : []キーを押しながら、[]キーを約3秒間押し続けることを表しています。
- 各設定(選択)項目の設定(選択)は、[]キー、[]キーで行い、[]キーで登録します。
- [] + [] : []キーを押すと、矢印の項目に移行します。
- 各設定(選択)項目において、[]キーを約3秒間押し続けると、PV/SV表示に戻ります。

◆本器についてご不明な点がございましたら、弊社営業所または出張所までお問い合わせください。

Shinko 神港テクノス株式会社

本 社	〒562-0035 大阪府箕面市船場東 2 丁目 5 番 1 号 TEL: (072)727-4571 FAX: (072)727-2993 [URL] https://shinko-technos.co.jp/	東京営業所	〒171-0021 東京都豊島区西池袋 1-11-1 メトロポリタンプラザビル 14 階 TEL: (03)5117-2021 FAX: (052)957-2562
大阪営業所	〒562-0035 大阪府箕面市船場東 2 丁目 5 番 1 号 TEL: (072)727-3991 FAX: (072)727-2991 [E-mail] sales@shinko-technos.co.jp	名古屋営業所	〒461-0017 愛知県名古屋市東区東外堀町 3 番 CS 東外堀ビル 402 号室 TEL: (052)957-2561 FAX: (052)957-2562
福 岡	TEL: (0942)77-0403 FAX: (0942)77-3446		