

## 取扱説明書

## デジタル指示計 JIR-301-M

No. JIR31JE6 2024.08

**Shinko 神港テクノ株式会社** [本社] 〒562-0035 大阪府箕面市船場東2丁目5番1号 TEL: (072)727-4571 FAX: (072)727-2993 [URL] https://shinko-technos.co.jp/  
[大阪営業所] TEL: (072)727-3991 FAX: (072)727-2991 [東京営業所] TEL (03)5117-2021 FAX (052)957-2562 [名古屋営業所] TEL (052)957-2561 FAX (052)957-2562

詳細な使用方法およびオプションについては JIR-301-M 取扱説明書(詳細版)を参照してください。JIR-301-M 取扱説明書(詳細版)は、下記弊社 Web サイトよりダウンロードしてください。  
https://shinko-technos.co.jp/→サポート・ダウンロード→ダウンロード→取扱説明書のダウンロードをクリック

このたびは、デジタル指示計 [JIR-301-M](以下、本器)をお買い上げ頂きましてまことにありがとうございました。

この取扱説明書(以下、本書)は、本器の設置方法、機能、操作方法を簡単に説明したものです。本書をよくお読み頂き、十分理解されてからご使用くださいますようお願い致します。また、誤った取り扱いによる事故防止のため、本書は最終的に本器をお使いになる方のお手元に、確実に届けられるようお取り計らいください。

## 安全上のご注意(ご使用前に必ずお読みください。)

安全上のご注意では、安全注意事項のランクを「警告」、「注意」として区分しています。

**⚠ 警告:** 取扱いを誤った場合、危険な状況が起こりえて、人命や重大な障害にかかわる事故の起こる可能性が想定される場合。

**⚠ 注意:** 取扱いを誤った場合、危険な状況が起こりえて、中程度の障害や軽傷を受ける可能性が想定される場合および機器損傷の発生が想定される場合。

## ⚠ 警告

- ・感電および火災防止のため、弊社のサービスマン以外は本器内部に触れないでください。
- ・感電、火災事故および機器故障防止のため、部品の交換は弊社のサービスマン以外には行わないでください。

## ⚠ 安全に関するご注意

- ・正しく安全にお使いいただくため、ご使用前には必ず本書をよくお読みください。
- ・本器は、産業機械・工作機械・計測機器に使用される事を意図しています。代理店または弊社に使用目的をご提示の上、正しい使い方をご確認ください。(人命にかかわる医療機器等には、ご使用にならないでください。)
- ・本器の故障や異常でシステムの重大な事故を引き起こす場合には、事故防止のため、外部に過昇温防止装置などの適切な保護装置を設置してください。また、定期的なメンテナンスを弊社に依頼(有償)してください。
- ・本書に記載のない条件・環境下では使用しないでください。本書に記載のない条件・環境下で使用された場合、物的・人的損害が発生しても、弊社はその責任を負いかねますのでご了承ください。

## ⚠ 取付け上のご注意

[本器は、次の環境仕様で使用される事を意図しています。(IEC61010-1)]

- ・過電圧カテゴリ II, 汚染度 2
- [本器の使用は、下記のような場所でご使用ください。]
- ・塵埃が少なく、腐蝕性ガスのないところ。
- ・可燃性ガス、爆発性ガスのないところ。
- ・機械的振動や衝撃の少ないところ。
- ・直射日光が当たらず、周囲温度が 0~50 °C(32~122 °F) で急激な温度変化および氷結の可能性がないところ。
- ・湿度が 35~85 %RH で、結露の可能性がないところ。

・大容量の電磁開閉器や、大電流の流れている電線から離れているところ。

・水、油および薬品またはそれらの蒸気が直接あたる恐れのないところ。

・制御盤に設置する場合、制御盤の周囲温度ではなく、本器の周囲温度が 50 °C を超えないようにしてください。

本器の電子部品 (特に電解コンデンサ) の寿命を縮める恐れがあります。

## ⚠ 配線上のご注意

- ・配線作業を行う場合、電線層を本器の通風窓へ落とし込まないでください。火災、故障、誤動作の原因となります。
- ・本器の端子に配線作業を行う場合、M3ねじに適合する絶縁スリーブ付圧着端子を使用してください。
- ・本器の端子台は、上側から配線する構造になっています。リード線は、必ず上側方向から本器の端子へ挿入し、端子ねじで締めてください。
- ・端子ねじを締め付ける場合、適正締め付けトルク以内で締め付けてください。適正締め付けトルク以上で締め付けると、端子ねじの破損およびケースの変形が生じる恐れがあります。(締め付けトルクは、0.63 N・m を指定してください。)
- ・配線作業時や配線後、端子部を基点としてリード線を引っ張ったり曲げたりしないでください。動作不良などの原因となる可能性があります。
- ・本器は電源スイッチ、遮断器およびヒューズを内蔵していません。必ず本器の近くに電源スイッチ、遮断器およびヒューズを別途設置してください。(推奨ヒューズ: 定格電圧 250 V AC, 定格電流: 2 A のタイムラグヒューズ)
- ・接地線は、太い電線(1.25~2.0 mm<sup>2</sup>)を使用してください。
- ・電源が 24 V AC/DC で DC の場合、極性を間違わないようにしてください。
- ・入力端子に接続されるセンサに、商用電源が接触または印加されないようにしてください。
- ・熱電対、補償導線は、本器のセンサ入力仕様にあったものをご使用ください。
- ・測温抵抗体は、3 導線式のもので本器のセンサ入力仕様にあったものをご使用ください。
- ・リレー接点出力形については、内蔵リレー接点保護のため外部に負荷の容量に合ったリレーのご使用をおすすめします。
- ・入力線(熱電対、測温抵抗体等)と電源線、負荷線は離して配線してください。

## ⚠ 輸出貿易管理令に関するご注意

大量破壊兵器(軍用用途・軍事設備等)で使用される事がないよう、最終用途や最終客先を調査してください。

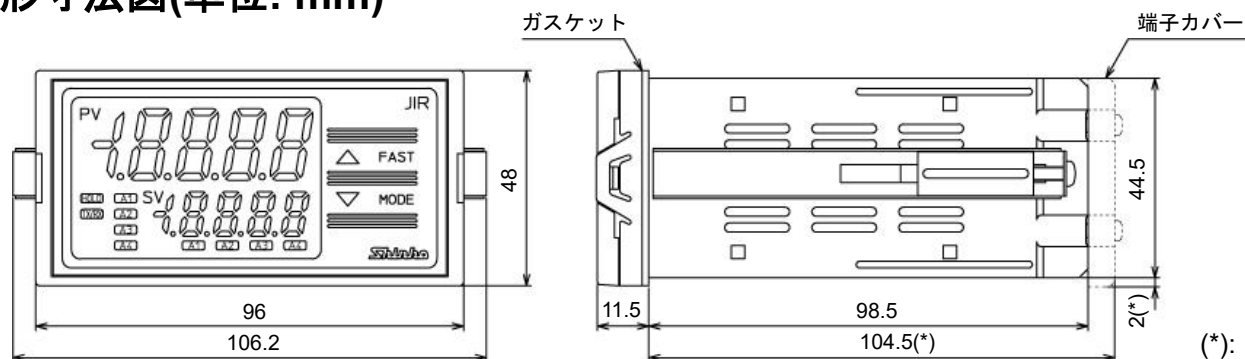
尚、再販売についても不正に輸出されないよう、十分に注意してください。

## 仕様

電源電圧	100~240 V AC 50/60 Hz 許容変動範囲 85~264 V AC 24 V AC/DC 50/60 Hz 許容変動範囲 20~28 V AC/DC
消費電力	100~240 V AC 約 8 VA(オプション最大付加時, 約 10 VA) 24 V AC 約 6 VA(オプション最大付加時, 約 9 VA) 24 V DC 約 4 W(オプション最大付加時, 約 7 W)
周囲温度	0~50 °C(32~122 °F)
周囲湿度	35~85 %RH(ただし、結露しないこと)
指示精度	熱電対: 各入力スパンの ±0.2 % ±1 デジット以内。ただし R, S 入力 0~200 °C(32~392 °F) は ±6 °C(12 °F) 以内 B 入力 0~300 °C(32~572 °F) は精度保証範囲外 K, J, E, T, N 入力 0 °C(32 °F) 未満は、入力スパンの ±0.4 % ±1 デジット以内 測温抵抗体: 各入力スパンの ±0.1 % ±1 デジット以内または ±1 °C(2 °F) 以内のどちらか大きい値 直流電流, 直流電圧入力: 各入力スパンの ±0.2 % ±1 デジット以内
入力サンプリング周期	125 ms
質量	約 300 g
付属品	ねじ式取付金具 1 組 簡易版取扱説明書 1 部 単位銘板 1 枚 端子カバー 1 個(オプション: TC 時に適用)
A1 出力	リレー接点 1a: 制御容量 3 A 250 V AC(抵抗負荷)
A2 出力	電氣的寿命 10 万回
A3 出力	

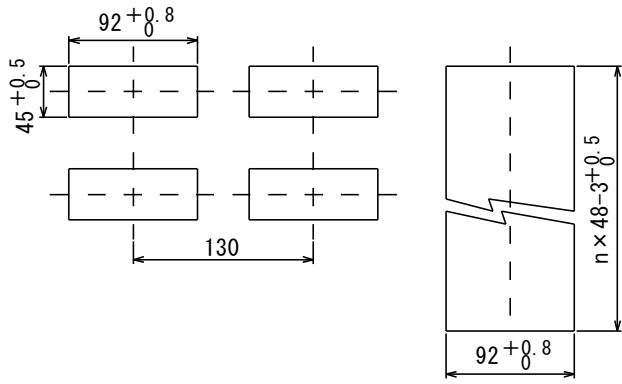
伝送出力 1	分解能 12000 直流電流 4~20 mA DC(負荷抵抗 最大 550 Ω) 応答時間 400 ms+入力サンプリング周期(0%→90%)
警報出力 4 (オプション:A4)	リレー接点 1a: 制御容量 3 A 250 V AC(抵抗負荷) 電氣的寿命 10 万回
絶縁電源出力 (オプション: P24)	出力電圧 24±3 V DC(負荷電流 30 mA 時) リップル電圧 200 mV DC 以内(負荷電流 30 mA 時) 最大負荷電流 30 mA DC
絶縁電源出力 (オプション: P5)	出力電圧 5±0.5 V DC(負荷電流 30 mA 時) リップル電圧 200 mV DC 以内(負荷電流 30 mA 時) 最大負荷電流 30 mA DC
2 線式伝送器用電源 (オプション: DSB)	出力電圧 24±3 V DC(負荷電流 30 mA 時) リップル電圧 200 mV DC 以内(負荷電流 30 mA 時) 最大負荷電流 30 mA DC
伝送出力 2 (オプション: TC2)	分解能 12000 出力精度 伝送出力スパンの ±0.3 % 以内 応答時間 400 ms+入力サンプリング周期(0%→90%) 直流電流 4~20 mA DC(負荷抵抗 最大 550 Ω) 0~20 mA DC(負荷抵抗 最大 550 Ω) 直流電圧 0~1 V DC(負荷抵抗 最小 100 kΩ) 0~5 V DC(負荷抵抗 最小 500 kΩ) 1~5 V DC(負荷抵抗 最小 500 kΩ) 0~10 V DC(負荷抵抗 最小 1 MΩ)

## 外形寸法図(単位: mm)



(\*): 端子カバー取り付け時

## パネルカット図(単位: mm)



### 注意

縦方向密接取付の場合、防滴防塵 IP66 仕様を満たしません。

縦方向密接取付, n: 取付台数

## 本器の取り付け

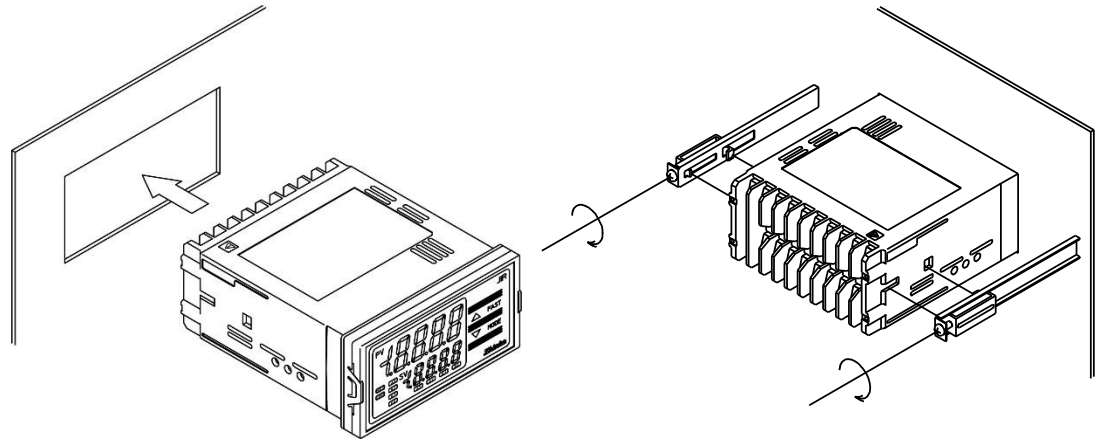
### 警告

ケースは樹脂製ですので、ねじ式取付金具のねじを必要以上に締め過ぎると、ねじ式取付金具やケースが変形するおそれがあります。締め付けトルクは、0.12 N・m を指定してください。

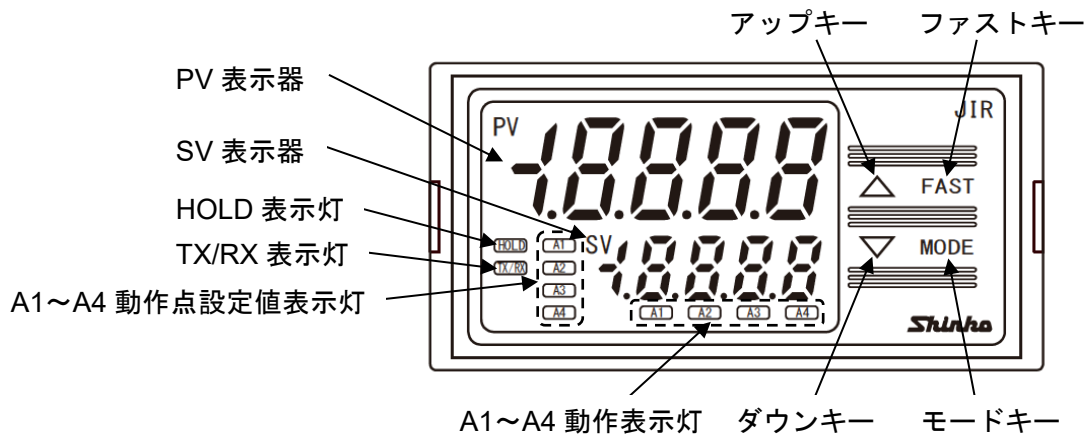
#### 本器の取り付け

防塵防滴 IP66 仕様を満たすため、本器は凹凸のない剛性を持った平面に取り付けてください。縦方向密接取付の場合、防塵防滴 IP66 仕様を満たしません。取り付け可能なパネルの厚さ: 1~8 mm

- 本器を制御盤のパネル前面から挿入してください。
- ケース上下の穴にねじ式取付金具を引っ掛け、ねじを締め付けて固定してください。締め付けトルクは、0.12 N・m を指定してください。



## 各部の名称とはたらき



#### 表示器, 表示灯

名称	はたらき
PV 表示器	現在値(PV)および設定モード時、設定キャラクタを赤色表示器に表示します。
SV 表示器	A1/A2/A3/A4 動作点設定値および設定モード時、設定値を緑色表示器に表示します。
HOLD 表示灯	ホールド(ホールド, ピークホールド, ボトムホールド)時、黄色表示灯が点灯します。
TX/RX 表示灯	シリアル通信(オプション: C5)で TX 出力時、黄色表示灯が点灯します。
A1 動作点設定値表示灯	SV 表示器が A1 動作点設定値表示の時、緑色表示灯が点灯します。
A2 動作点設定値表示灯	SV 表示器が A2 動作点設定値表示の時、緑色表示灯が点灯します。
A3 動作点設定値表示灯	SV 表示器が A3 動作点設定値表示の時、緑色表示灯が点灯します。
A4 動作点設定値表示灯	SV 表示器が A4 動作点設定値表示の時、緑色表示灯が点灯します。(オプション: A4)
A1 動作表示灯	A1 出力が ON の時赤色表示灯が点灯, A1 出力保持中赤色表示灯が点滅します。
A2 動作表示灯	A2 出力が ON の時赤色表示灯が点灯, A2 出力保持中赤色表示灯が点滅します。
A3 動作表示灯	A3 出力が ON の時赤色表示灯が点灯, A3 出力保持中赤色表示灯が点滅します。
A4 動作表示灯	A4 出力が ON の時赤色表示灯が点灯, A4 出力保持中赤色表示灯が点滅します。(オプション: A4)

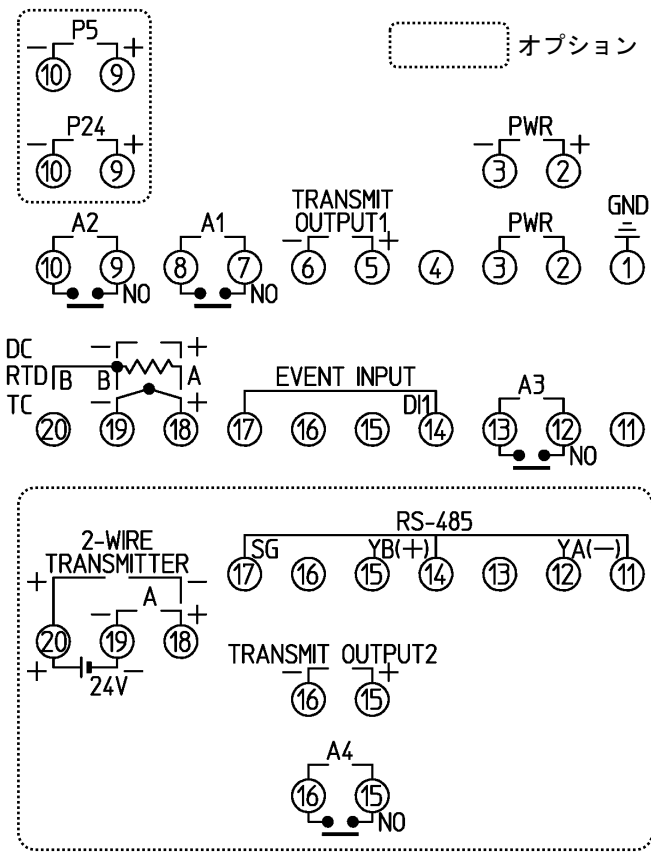
#### キー

名称	はたらき
アップキー	設定値の数値を増加させます。 A4 動作選択で上下限範囲警報を選択し、SV 表示器が A4 動作点設定値表示の時、アップキーを押している間、SV 表示器に A4 上限動作点設定値を表示します。
ファストキー	アップキーまたはダウンキーと一緒にファストキーを押すと、設定値の数値の増減速度が速くなります。
ダウンキー	設定値の数値を減少させます。
モードキー	設定モードの切替え, 設定値の登録を行います。

# 端子配列

## 警告

- 配線作業を行う時は、本器への供給電源を切った状態で行ってください。
- 電源を入れた状態で作業を行うと、感電のため人命や重大な傷害にかかわる事故の起こる可能性があります。
- 端子ねじを締め付ける場合、適正締め付けトルク以内で締め付けてください。締め付けトルクは、0.63 N・mを指定してください。



端子記号	説明
GND	接地
PWR	電源電圧 100~240 V AC または 24 V AC/DC 24 V AC/DC で DC の場合、極性を間違わないようにしてください。
TRANSMIT OUTPUT1	伝送出力 1
A1	A1 出力
A2	A2 出力
A3	A3 出力
EVENT INPUT	イベント入力
TC	熱電対入力
RTD	測温抵抗体入力
DC	直流電流入力、直流電圧入力 直流電流入力(外付け受信抵抗器 50 Ω)の場合、入力端子間(18-19間)に受信抵抗器(50 Ω)を接続してください。 直流電流入力(内蔵受信抵抗器 50 Ω)の場合、受信抵抗器(50 Ω)は不要です。
P24	絶縁電源出力 24 V(オプション: P24)
P5	絶縁電源出力 5 V(オプション: P5)
RS-485	シリアル通信(RS-485)(オプション: C5)
TRANSMIT OUTPUT2	伝送出力 2(オプション: T□2)
A4	A4 出力(オプション: A4)
A	直流電流入力(オプション: DSB) 受信抵抗器は不要です。
24V	2線式伝送器用電源(オプション: DSB)

## 選択項目一覧

設定値ロック選択	
----	ロック無し
Loc 1	ロック 1
Loc 2	ロック 2
Loc 3	ロック 3
通信プロトコル選択	
nonL	神港標準
nodA	MODBUS ASCII モード
nodr	MODBUS RTU モード
bnonL	神港標準 (ブロックリード対応)
bnodA	MODBUS ASCII モード (ブロックリード対応)
bnodr	MODBUS RTU モード (ブロックリード対応)
通信速度選択	
0024	2400 bps
0048	4800 bps
0096	9600 bps
0192	19200 bps
0384	38400 bps
パリティ選択	
nonE	無し
EVEN	偶数
odd	奇数
ストップビット選択	
0001	1ビット
0002	2ビット
入力種類選択	
K□□C	K -200~1370 °C
K□.C	K -200.0~400.0 °C
J□□C	J -200~1000 °C
R□□C	R 0~1760 °C
S□□C	S 0~1760 °C
B□□C	B 0~1820 °C
E□□C	E -200~800 °C

T□.C	T -200.0~400.0 °C
N□□C	N -200~1300 °C
PL2C	PL-II 0~1390 °C
C□□C	C(W/Re5-26) 0~2315 °C
Pt□.C	Pt100 -200.0~850.0 °C
JPt□.C	JPt100 -200.0~500.0 °C
Pt□□C	Pt100 -200~850 °C
JPt□.C	JPt100 -200~500 °C
K□□F	K -320~2500 °F
K□.F	K -200.0~750.0 °F
J□□F	J -320~1800 °F
R□□F	R 0~3200 °F
S□□F	S 0~3200 °F
B□□F	B 0~3300 °F
E□□F	E -320~1500 °F
T□.F	T -200.0~750.0 °F
N□□F	N -320~2300 °F
PL2F	PL-II 0~2500 °F
C□□F	C(W/Re5-26) 0~4200 °F
Pt□.F	Pt100 -200.0~1000.0 °F
JPt□.F	JPt100 -200.0~900.0 °F
Pt□□F	Pt100 -300~1500 °F
JPt□.F	JPt100 -300~900 °F
420A	4~20 mA DC -2000~10000 (外付け受信抵抗器 50 Ω)
020A	0~20 mA DC -2000~10000 (外付け受信抵抗器 50 Ω)
001B	0~1 V DC -2000~10000
005B	0~5 V DC -2000~10000
105B	1~5 V DC -2000~10000
010B	0~10 V DC -2000~10000
420I	4~20 mA DC -2000~10000 (内蔵受信抵抗器 50 Ω)
020I	0~20 mA DC -2000~10000 (内蔵受信抵抗器 50 Ω)
小数点位置選択	

□□□□	小数点無し
□□□□	小数点以下 1桁
□□□□	小数点以下 2桁
□□□□	小数点以下 3桁
A1/A2/A3/A4 動作選択	
----	動作無し
H□□□	上限警報
L□□□	下限警報
H□□□	待機付き上限警報
L□□□	待機付き下限警報
ul d□	上下限範囲警報(A3, A4 のみ)
A1/A2/A3/A4 動作励磁/非励磁選択	
nonL	励磁
rEBL	非励磁
イベント入力機能選択	
Hold	ホールド
P_H□	ピークホールド
b_H□	ボトムホールド
HLd 1	警報保持 1
HLd 2	警報保持 2
A1/A2/A3/A4 保持機能選択	
nonE	機能無し
Hold	機能有り
開平演算機能選択	
nonE	機能無し
UyE□	機能有り
A1/A2/A3/A4 出力 ON/OFF 選択	
oFF□	出力 OFF
on□□	出力 ON

# キー操作フローチャート

