

誤った取り扱いによる事故防止のために、本取扱説明書(以下、本書)は最終的にLV-300(以下、本器)をお使いになる方のお手もとに、確実に届けられるようお取り計らいください。

安全上のご注意 (ご使用前に必ずお読みください。)

安全上のご注意では、安全注意事項のランクを「警告」、「注意」として区分しています。

- ⚠ 警告: 取扱いを誤った場合、危険な状況が起こりえて、人命や重大な障害にかかわる事故の起こる可能性が想定される場合。
- ⚠ 注意: 取扱いを誤った場合、危険な状況が起こりえて、中程度の障害や軽傷を受ける可能性が想定される場合および機器損傷の発生が想定される場合。

⚠ 警告

- ・感電および火災防止のため、弊社のサービスマン以外は本器内部に触れないでください。
- ・感電、火災事故および機器故障防止のため、部品の交換は弊社のサービスマン以外に行わないでください。

⚠ 警告

- ・正しく安全にお使いいただくため、ご使用前には必ず本書をよくお読みください。
- ・本器は、産業機械・工作機械・計測機器に使用される事を意図しています。代理店または弊社に使用目的をご提示の上、正しい使い方をご確認ください。(人命にかかわる医療機器等には、ご使用にならないでください。)
- ・本器の故障や異常でシステムの重大な事故を引き起こす場合には、事故防止のため、外部に過昇温防止装置などの適切な保護装置を設置してください。また、定期的なメンテナンスを弊社に依頼(有償)してください。
- ・本書に記載のない条件・環境下では使用しないでください。本書に記載のない条件・環境下で使用された場合、物的・人的損害が発生しても、弊社はその責任を負いかねますのでご了承ください。

⚠ 輸出貿易管理令に関するご注意

大量破壊兵器(軍事用途・軍事設備等)で使用される事がないよう、最終用途や最終客先を調査してください。

尚、再販売についても不正に輸出されないよう、十分に注意してください。

● 取り付け上の注意

⚠ 注意

[本器は、次の環境仕様で使用されることを意図しています。(IEC61010-1)]

- ・過電圧カテゴリⅡ, 汚染度2

[本器の使用は、下記のような場所でご使用ください。]

- ・塵埃が少なく、腐食性ガスのないところ。
- ・機械的振動や衝撃の少ないところ。
- ・直射日光が当たらず、本器の周囲温度が0~55℃(32~131°F)で急激な温度変化および氷結の可能性がないところ。
- ・検出羽根を取付ける時は、粉粒体レベルが実際に変化する位置で取付けてください。
- ・粉粒体の荷重が大きい場合は、保護板を付けてください。
- ・粉粒体が落下する真下の場所、排出口の近くへは、取付けを避けてください。

- ・取付けは本体取付ナットで固定します。
ホッパー内での羽根の付け外しが困難な場合はフランジ(別売)を使用してください。
- ・羽根シャフトを挿入する時は、無理に押し込まないでください。
(軽く挿入できる位置まで挿入し、手で羽根シャフトを回してください。)

●配線上の注意

⚠ 注意

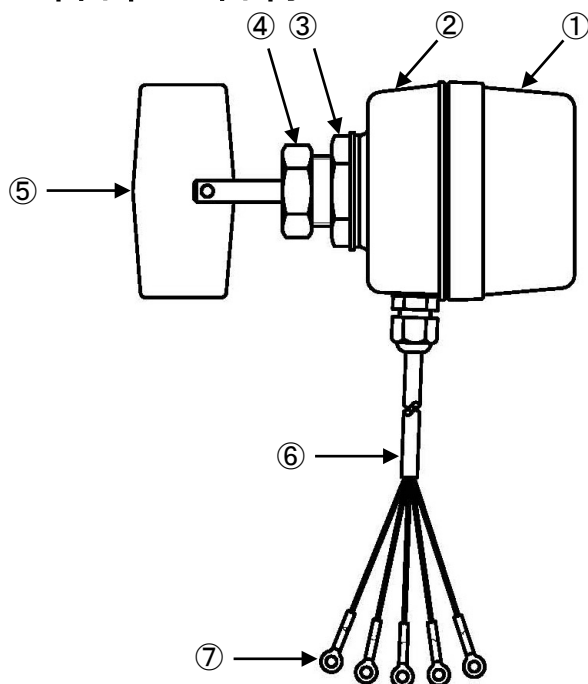
本器は電源スイッチおよびヒューズを内蔵していません。
必ず本器の近くに電源スイッチおよびヒューズを別途設けてください。
(推奨ヒューズ: 定格電圧250 V AC, 定格電流: 2 Aのタイムラグヒューズ)

●運転, 保守時の注意

⚠ 注意

- ・感電防止および機器故障防止の為、通電中には端子に触れないでください。
- ・端子の増締めおよび清掃等の作業を行う時は、本器の電源を切った状態で行ってください。
電源を入れた状態で作業を行うと、感電の為、人命や重大な傷害にかかわる事故の起こる可能性があります。
- ・本器の汚れは、柔らかい布類で乾拭きしてください。
(シンナ類を使用した場合、本器の変形、変色の恐れがあります)
- ・硬い物で擦ったり、叩いたり等はしないでください。

1. 各部の名称



- ①: カバー
- ②: ケース
- ③: 本体取付ナット
- ④: 羽根シャフト固定ナット
- ⑤: 検出羽根
- ⑥: キャブタイヤコード
- ⑦: 圧着端子 (丸形)

(図 1-1)

2. ホッパーへの取付け

2.1 場所の選定, および注意点

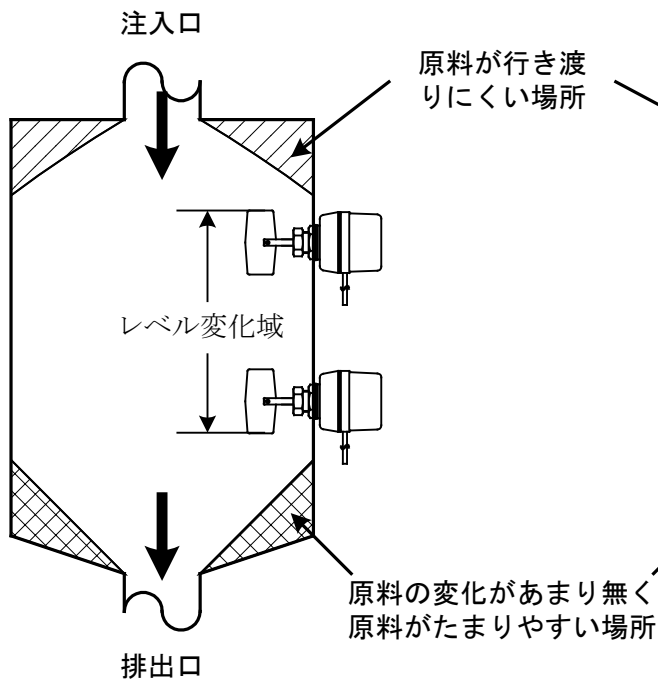
次のような場所および要領でご使用ください。

- (1) 塵埃が少なく, 腐食性ガスのないところ。
- (2) 機械的振動や衝撃の少ないところ。
- (3) 直射日光があたりず, 本器の周囲温度が $0\sim 55\text{ }^{\circ}\text{C}$ ($32\sim 131\text{ }^{\circ}\text{F}$) で, 急激な温度変化および氷結の可能性のないところ。
- (4) 検出羽根を取付ける時は, 粉粒体レベルが実際に変化する位置で取付けてください。
- (5) 粉粒体の荷重が大きい場合は, 保護板を付けてください。
- (6) 粉粒体が落下する真下の場所, 排出口の近くへは, 取付けを避けてください。
- (7) 取付けは本体取付ナットで固定します。
ホッパー内での羽根の付け外しが困難な場合はフランジ(別売)を使用してください。
- (8) 羽根シャフトを挿入する時は, 無理に押し込まないでください。
(軽く挿入できる位置まで挿入し, 手で羽根シャフトを回してください。)

2.2 取り付け例

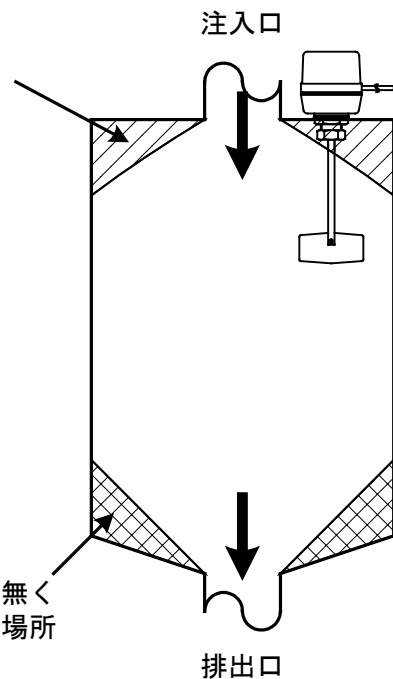
[良い取付例]

・ 水平取付の場合



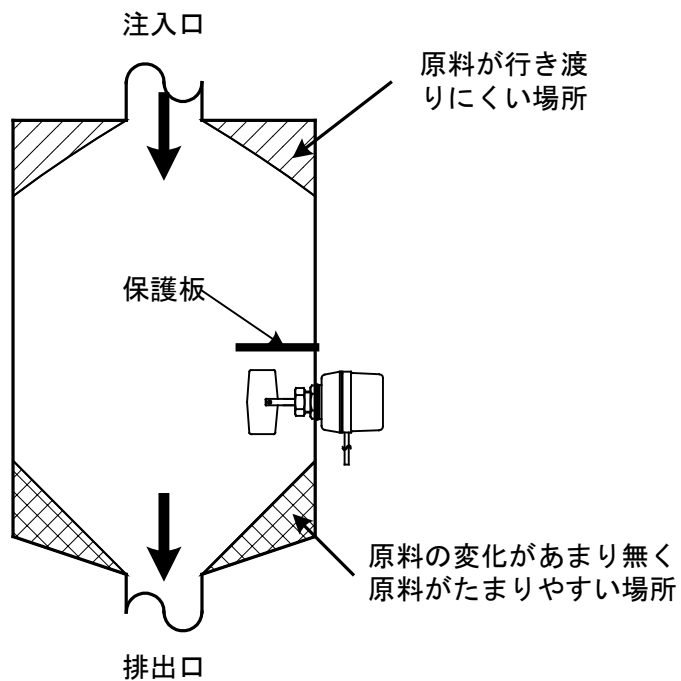
(図 2.2-1)

・ 垂直取付の場合



(図 2.2-2)

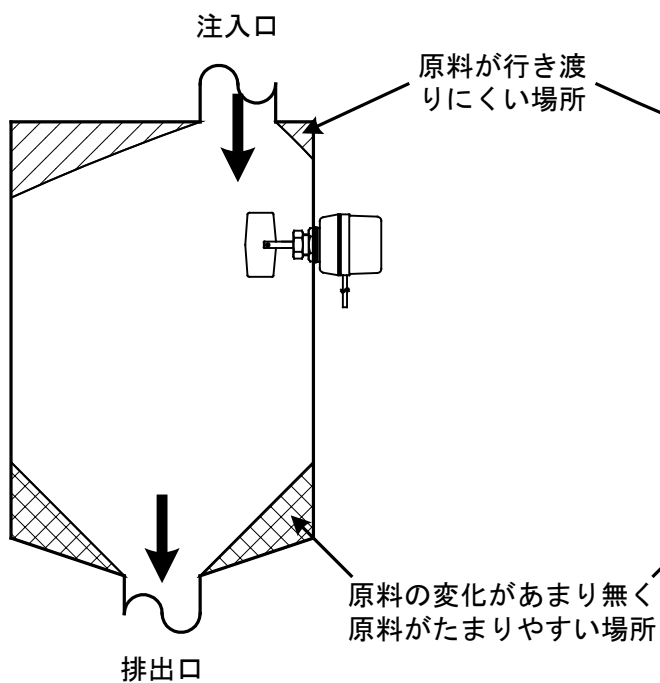
- ・ 原材料の荷重が大きい場合
(粉粒体の荷重が大きい場合は、保護板を付けてください。)



(図 2.2-3)

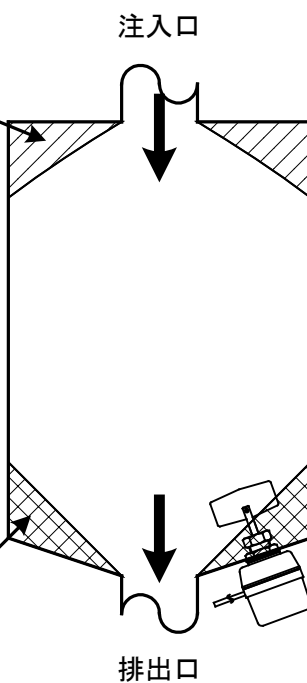
[悪い取付例]

- ・ 注入口の真下



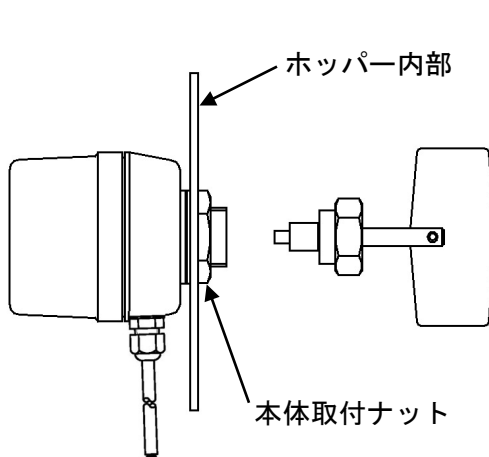
(図 2.2-4)

- ・ 排出口の近く

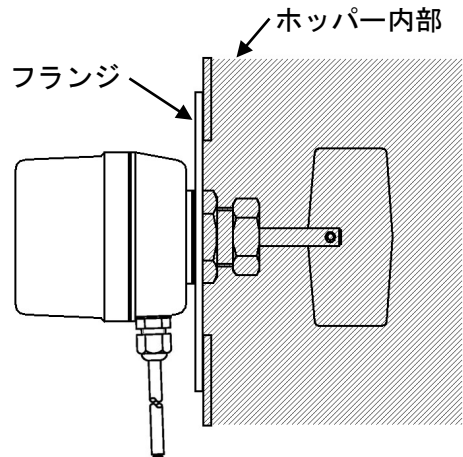


(図 2.2-5)

[ナット取り付け、フランジ取り付けの場合]



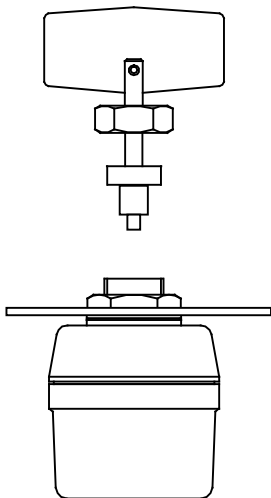
(図 2.2-6)



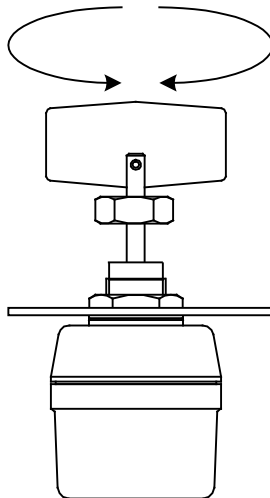
(図 2.2-7)

フランジ付の LV-300 を使用する場合は、ホッパーに羽根が入る穴を開けてください。

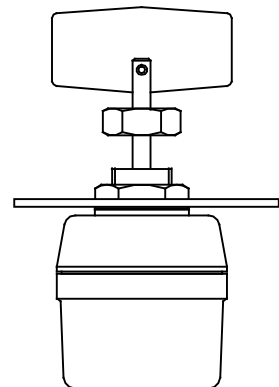
2.3 羽根シャフトの取付



(図 2.3-1)



(図 2.3-2)



(図 2.3-3)

羽根シャフトを挿入できる位置まで、挿入してください。

(図 2.3-2)のように、羽根シャフトが最後まで挿入できない場合は、羽根を左右に動かし、(図 2.3-3)のように完全に挿入してください。

(図 2.3-3)のような状態になったら、羽根シャフト固定ナットを回して締めつけてください。



注意

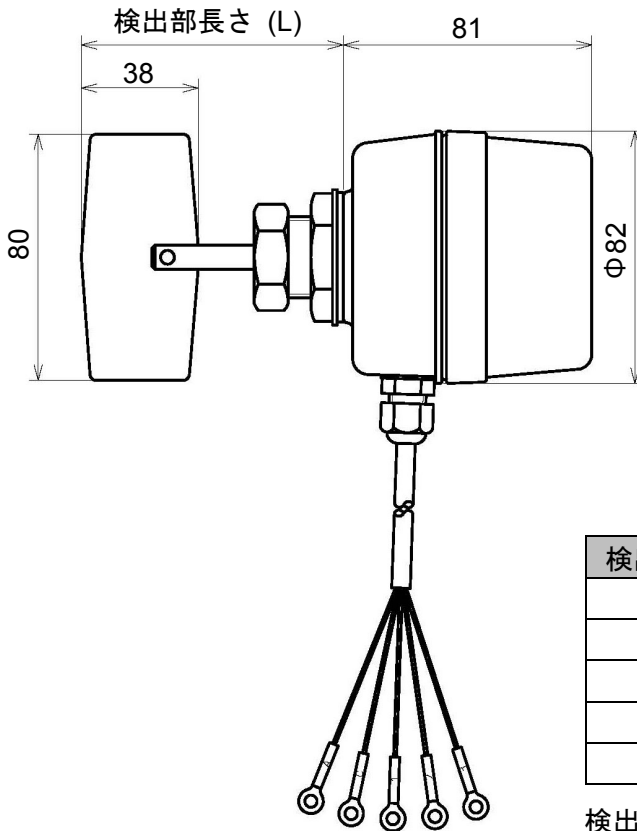
羽根シャフト固定ナットおよび本体取付ナットを (表 2.3-1)のトルク以上で締付けるとねじ部が破損するおそれがありますので気をつけてください。

(表 2.3-1)

(単位: N・m)

	適正締付けトルク	最大締付けトルク
羽根シャフト固定ナット	15	30 以内
本体取付ナット	20	30 以内

2.4 外形寸法 (単位: mm)

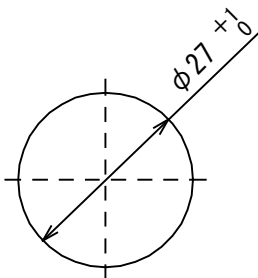


検出部長さ (L)	取付方向
85 mm	—
100 mm	—
150 mm	—
200 mm	垂直取付
250 mm	垂直取付

検出部長さはご注文時にご指定ください。

(図 2.4-1)

2.5 パネルカット (単位: mm)



(図 2.5-1)

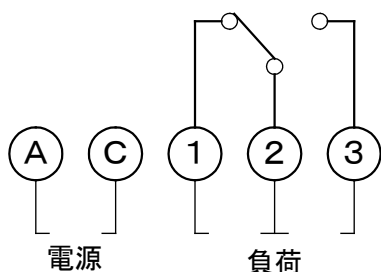
3. 端子配列

⚠ 警告

配線などの作業を行う時は、計器への供給電源を切った状態で行ってください。
電源を入れた状態で作業を行うと、感電のため人命や重大な傷害にかかわる事故の起こる可能性があります。

⚠ 注意

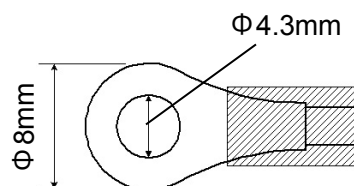
本器には、電源スイッチおよびヒューズを内蔵していません。
必ず本器の近くに電源スイッチおよびヒューズを別途設けてください。
(推奨ヒューズ: 定格電圧 250 V AC, 定格電流: 2 A のタイムラグヒューズ)



端子記号	リード線色
A	白色
C	橙色
1	黒色
2	茶色
3	緑色

● 圧着端子について

キャプタイヤコードの圧着端子は、(図 3-1)のような M4 ねじ用圧着端子 (丸形) を使用しています。



(図 3-1)

4. 運転/動作の説明

4.1 運転

ホッパーへの取付、結線が完了しましたら、次の順序で動作の確認をします。

- (1) 本器へ供給される電源をオンにします。
- (2) 無負荷の状態で検出羽根が回転します。
その時、端子①-端子②間は導通、端子②-端子③間は開放となります。
- (3) 検出羽根に負荷が加わりますと、検出羽根の回転は止まります。
その時、端子①-端子②間は開放、端子②-端子③間は導通となります。

4.2 動作の説明

検出羽根に粉粒体抵抗が加わると、粉粒体抵抗により羽根は回転できず、停止します。モータに固定されたバーにより、内部の負荷用マイクロスイッチ端子②-端子③間が導通になります。粉粒体抵抗の負荷が加わっている時は、モータ用マイクロスイッチが作動するので、モータの電源回路は遮断されます。

粉粒体のレベルが下がり、検出羽根が露出し、粉粒体抵抗がかからなくなると、モータの回転と同時に検出羽根が回転します。

この時、内部の負荷用マイクロスイッチ端子①-端子②間が導通になります。

5. 仕様

品名	レベルスイッチ												
形名	LV-300												
トルク	検出トルク 0.049 N・m (0.5 Kg・cm)以上 (固定)												
回転	検出羽根回転数 1 min ⁻¹ (60 Hz)												
電源電圧	AC 100 V, 110 V, 115 V, 200 V, 220/230 V, 240 V (いずれか指定) 50/60 Hz												
許容電圧変動範囲	電源電圧の±15 %												
接点容量	3 A 250 V AC (抵抗負荷)												
周囲温度	0～55 °C												
検出部長さ	85 mm, 100 mm, 150 mm, 200 mm, 250 mm (いずれか指定)												
取付方式	ナット締付け方式 (取付可能な取付部板厚: 7 mm 以下) 検出部長さ 200 mm, 250 mm は垂直方向の取付姿勢に限る												
材質	ケース, カバー: アルミダイカスト 検出シャフト: ステンレス φ8.0 mm 検出羽根: ステンレス t1.5 mm												
リード線 質量	5 芯キャブタイヤコード 長さ 2 m 検出部の長さにより, 下表のとおり (キャブタイヤコード 2m を含む)												
	<table border="1"> <thead> <tr> <th>検出部 長さ</th> <th>85 mm</th> <th>100 mm</th> <th>150 mm</th> <th>200 mm</th> <th>250 mm</th> </tr> </thead> <tbody> <tr> <td>質量</td> <td>約 645 g</td> <td>約 650 g</td> <td>約 670 g</td> <td>約 690 g</td> <td>約 710 g</td> </tr> </tbody> </table>	検出部 長さ	85 mm	100 mm	150 mm	200 mm	250 mm	質量	約 645 g	約 650 g	約 670 g	約 690 g	約 710 g
検出部 長さ	85 mm	100 mm	150 mm	200 mm	250 mm								
質量	約 645 g	約 650 g	約 670 g	約 690 g	約 710 g								
色	ケース, カバー: 7.5BG4/2.5 (マンセル値)												
防塵・防滴構造	IP66 (取付ナットから検出部側を除く)												

◆ご不明な点がございましたら、弊社営業所または出張所までお問い合わせください。

Shinko 神港テクノス株式会社

本社	〒562-0035 大阪府箕面市船場東 2 丁目 5 番 1 号 TEL: (072)727-4571 FAX: (072)727-2993 [URL] http://www.shinko-technos.co.jp	神奈川	TEL: (045)361-8270 FAX: (045)361-8271
大阪営業所	〒562-0035 大阪府箕面市船場東 2 丁目 5 番 1 号 TEL: (072)727-3991 FAX: (072)727-2991 [E-mail] sales@shinko-technos.co.jp	北陸	TEL: (076)479-2410 FAX: (076)479-2411
東京営業所	〒104-0033 東京都中央区新川 1 丁目 6 番 11 号 1201 TEL: (03)5117-2021 FAX: (03)5117-2022	広島	TEL: (082)231-7060 FAX: (082)234-4334
名古屋営業所	〒461-0017 愛知県名古屋市中区東外堀町 3 番 CS 東外堀ビル 402 号室 TEL: (052)957-2561 FAX: (052)957-2562	福岡	TEL: (0942)77-0403 FAX: (0942)77-3446